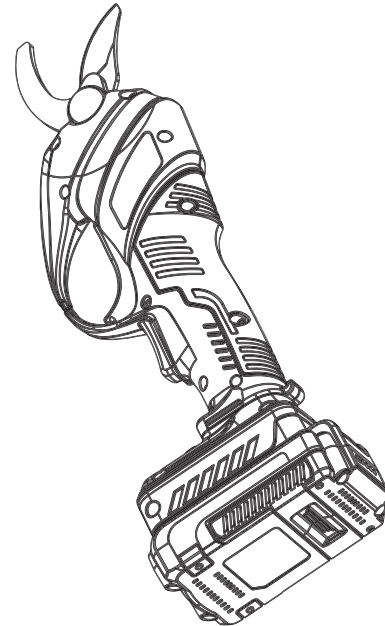


Руководство по эксплуатации  
Аккумуляторный садовый секатор  
MPBA 1801



Горячая линия: +7 (800) 707-21-57  
Официальный сайт: [www.mihoto.ru](http://www.mihoto.ru)





1. Вставьте батарейный блок в гнездо вдоль направляющего паза до тех пор, пока кнопка блокировки не вернется в исходное положение.
2. Нажмите кнопку блокировки до упора и потяните батарейный блок вверх.

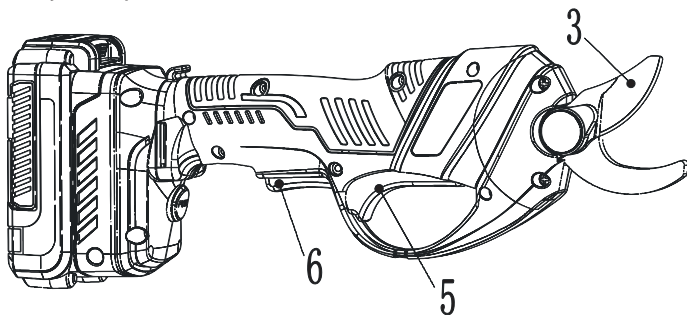
## СТАРТ



### ПРЕДУПРЕЖДЕНИЕ:

Перед выполнением любых работ на станке (например, техническое обслуживание, замена инструмента и т.д.), а также во время его транспортировки и хранения ~~обесточьте его, отсоединив аккумулятор.~~

При непреднамеренном срабатывании выключателя существует опасность получения травмы.



Когда будете готовы сделать надрез, нажмите кнопку блокировки спускового крючка (6) и спусковой крючок (5). Это приведет к закрытию лезвия (3). Отпускание спускового крючка (5) приведет к открытию лезвия обратно в исходное положение.

## ПРЕДИСЛОВИЕ

Уважаемый клиент, мы рады, что вы выбрали продукцию MINOTO. На данное изделие предоставляется гарантия.

Чтобы мы могли оказать вам быстрый и качественный сервис, пожалуйста, сохраните чек, отображающий дату приобретения. Наши представители всегда готовы провести для Вас компетентную консультацию и инструктаж, а также обеспечить обширную техническую поддержку.

Мы благодарим Вас за доверие и желаем приятных впечатлений от Вашего нового изделия MINOTO.

## ИНФОРМАЦИЯ К ДАННОМУ РУКОВОДСТВУ ПО ЭКСПЛУАТАЦИИ

Знаки:



**ОПАСНОСТЬ**

Знаки указывают на возможные опасности, которые ведут к тяжелым травмам или смерти.



**ПРЕДУПРЕЖДЕНИЕ**

Описанные меры помогут предотвратить тяжелые травмы или смерть.

Символы:



Эксплуатировать электрический прибор в закрытом и сухом помещении.



Не утилизировать изделие вместе с бытовыми отходами.



Прочтите, усвойте и сохраните руководство по эксплуатации.



Важно для прочтения.

## УКАЗАНИЯ ПО ТЕХНИКЕ БЕЗОПАСНОСТИ

### Предупреждающие символы

Предупреждающие символы на садовом секаторе, аккумуляторе или зарядном устройстве означают следующее:



Соблюдать меры предосторожности и правила техники безопасности.



Прочсть, усвоить и сохранить руководство по эксплуатации.



Держать посторонних людей на безопасном расстоянии от садового секатора.



Предохранять секатор и зарядное устройство от воздействия дождя и влаги.



Работать в защитных очках, наушниках и шлеме.



Использовать защитные перчатки.



**ВНИМАНИЕ!** Прочтите все предупреждения по технике безопасности и все инструкции, несоблюдение всех приведенных ниже инструкций может привести к поражению электрическим током, пожару и/или серьезным травмам. Термин "электроинструмент" во всех приведенных ниже предупреждениях относится к вашему электроинструменту, работающему на батарейках (беспроводному).



Внимательно соблюдайте инструкции, приведенные в данном руководстве, чтобы снизить риск получения травм или материального ущерба.

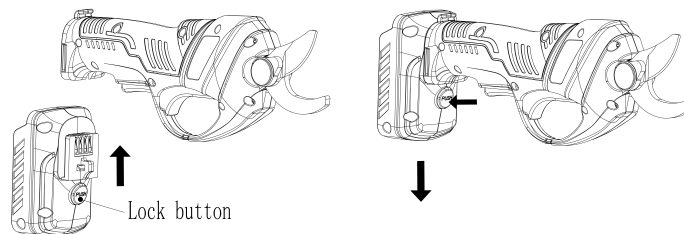


Перед началом работы с инструментом убедитесь, что вы знаете, как выключить инструмент в экстренной ситуации.

- Аккумуляторная батарея достигнет оптимальной производительности после 5-кратной циклической зарядки при нормальном использовании. Нет необходимости полностью разряжать батареи перед зарядкой. Нормальное использование - лучший способ разрядки и подзарядки батарей.

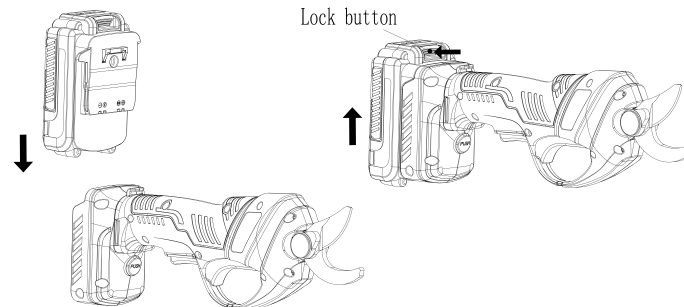
## МОНТАЖ И ЭКСПЛУАТАЦИЯ

### УСТАНОВКА/ИЗВЛЕЧЕНИЕ СОЕДИНИТЕЛЬНОГО РАЗЪЕМА



- Вставьте соединительный патрубок в силовую головку вдоль направляющего паза до тех пор, пока кнопка блокировки не встанет в исходное положение.
- Нажмите кнопку блокировки до упора и потяните патрубок вниз.

### УСТАНОВКА/ИЗВЛЕЧЕНИЕ АККУМУЛЯТОРА



## ВАЖНЫЕ УКАЗАНИЯ ПО ЗАРЯДКЕ

1. После обычного использования аккумулятор должен быть полностью заряжен примерно через 60 минут. Дайте аккумулятору остыть перед зарядкой после использования пилы.



### ПРИМЕЧАНИЕ:

Горячий аккумулятор, помещенный в зарядное устройство, заряжаться не будет

2. Не заряжайте аккумуляторную батарею при температуре воздуха ниже 40°F (4°C) или выше 104°F (40°C). Это важно и предотвратит серьезное повреждение аккумуляторной батареи. Самый длительный срок службы и наилучшая производительность могут быть достигнуты, если аккумулятор заряжается при температуре воздуха около 75°F (24°C).
3. Во время зарядки зарядное устройство может гудеть и нагреваться на ощупь. Это нормальное состояние и не указывает на проблему.
4. Если аккумулятор заряжается неправильно:
  - Проверьте ток в розетке, подключив лампу или другой прибор.
  - Проверьте, подключена ли розетка к выключателю освещения, который отключает питание при выключении света.
  - Переместите зарядное устройство и аккумуляторный блок при температуре окружающего воздуха от 40°F (4°C) до 104°F (40°C)
  - Если с розеткой и температурой все в порядке, но вы не получаете надлежащего зарядного устройства, обратитесь в сервисный центр Mihoto Power Tools.
5. Аккумуляторную батарею необходимо зарядить перед первым использованием, и ее следует подзаряжать, если она не обеспечивает достаточной мощности для выполнения задач, которые ранее легко выполнялись. Не продолжайте использовать данное изделие с разряженным аккумулятором.



### ПРИМЕЧАНИЕ:

После нескольких циклов зарядки и разрядки батарея достигнет полной емкости.

6. Чтобы продлить срок службы батарей, не оставляйте батарейный блок на зарядном устройстве на длительный период времени (более 30 дней без использования). Хотя чрезмерная зарядка не является проблемой безопасности, она может значительно сократить общее время автономной работы.

## РАБОЧАЯ ЗОНА

- Содержите рабочее место в чистоте и освещении. Использование электроинструмента в загроможденных и темных помещениях может привести к травмам.
- Не используйте электроинструмент во взрывоопасных средах, например, в присутствии легковоспламеняющихся жидкостей, газов или пыли. Электроинструмент может создавать искры, которые воспламят пыль или пары.
- При работе с электроинструментом держите детей и посторонних лиц подальше. Отвлекающие факторы могут привести к тому, что вы потеряете контроль.

## ЭЛЕКТРОБЕЗОПАСНОСТЬ

- Избегайте контакта тела с заземленными поверхностями, такими как трубы, радиаторы, плиты и холодильники. Если корпус заземлен, опасность поражения электрическим током увеличится.
- Не подвергайте электроинструмент воздействию дождя или сырости. Использование электроинструмента с водой увеличивает риск поражения электрическим током.

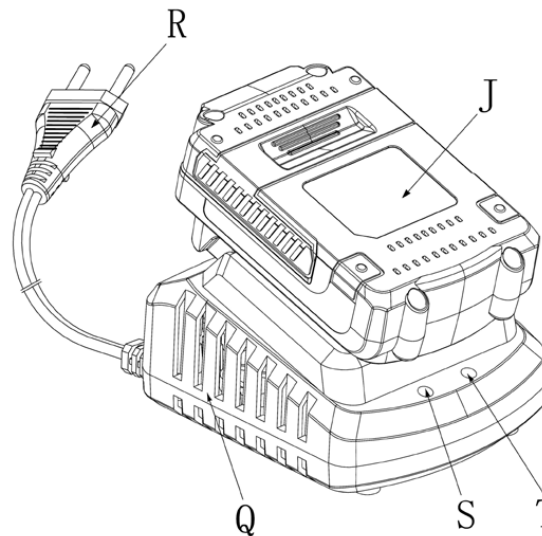
## ЛИЧНАЯ БЕЗОПАСНОСТЬ

- Будьте бдительны, следите за тем, что вы делаете, и руководствуйтесь здравым смыслом при работе с электроинструментом. Не пользуйтесь электроинструментом, когда вы устали или находитесь под воздействием наркотиков, алкоголя или медикаментов. Любая невнимательность при работе с электроинструментом может привести к серьезным травмам.
- Используйте средства защиты. Всегда надевайте защитные очки. Использование защитных средств, таких как респиратор, Нескользящая защитная обувь, каска или средства защиты органов слуха, в соответствующих условиях снизит травматизм пользователя.
- Избегайте случайного срабатывания. Перед подключением убедитесь, что выключатель находится в положении "выкл." Переноска электроинструмента с пальцем на выключателе или подключение электроинструмента к розетке при включенном выключателе может привести к неожиданному срабатыванию.
- Перед включением электроинструмента извлеките все регулировочные ключи или гаечный ключ-шурупверт. Гаечный ключ, оставленный прикрепленным к вращающейся части электроинструмента, может привести к травмам пользователя.

- **Не перенапрягайтесь.** Всегда сохраняйте правильную опору и равновесие. Это позволяет лучше управлять электроинструментом в непредвиденных ситуациях.
- **Одевайтесь надлежащим образом.** Не носите свободную одежду или украшения. Держите волосы, одежду и перчатки подальше от движущихся частей. Свободная одежда, украшения или длинные волосы могут зацепиться за движущиеся части.
- **Если предусмотрены устройства для подключения устройств пылеудаления и сбора пыли, убедитесь, что эти устройства хорошо подключены и используются надлежащим образом.** Использование этих устройств может снизить опасность, связанную с пылью.

### ИСПОЛЬЗОВАНИЕ И УХОД ЗА ЭЛЕКТРОИНСТРУМЕНТОМ

- **Не используйте электроинструмент с усилием. Используйте электроинструмент, соответствующий его назначению.** Правильно выбранный электроинструмент будет иметь лучшую производительность, выполнять работу лучше и безопаснее с той скоростью, для которой он был разработан.
- **Не используйте электроинструмент, если переключатель включения/выключения не работает.** Любой электроинструмент, переключателем которого невозможно управлять, опасен и подлежит ремонту.
- **Перед выполнением каких-либо регулировок, заменой принадлежностей или хранением электроинструмента отсоедините вилку от источника питания/извлеките аккумуляторную батарею.** Такие превентивные меры безопасности могут снизить риск случайного использования электроинструмента.
- **Храните неработающий электроинструмент в недоступном для детей месте и не допускайте к работе с ним лиц, незнакомых с электроинструментом или настоящими инструкциями.** Электроинструменты опасны в руках неподготовленных пользователей.
- **Обслуживайте электроинструмент. Проверьте, нет ли смещения или заедания движущихся частей, поломок деталей и любых других условий, которые могут повлиять на работу электроинструмента. В случае повреждения перед использованием отремонтируйте электроинструмент.** Многие несчастные случаи происходят из-за плохого обслуживания электроинструментов.
- **Держите режущие инструменты острыми и чистыми.** Правильно обслуживаемые режущие инструменты с острыми режущими кромками режут легче и их легче контролировать.



1. Вставьте штекер (R) в розетку переменного тока 220 В. Зеленый светодиодный индикатор питания (S) загорится, указывая на готовность зарядного устройства к использованию.
2. Вставьте аккумуляторный блок в разъем зарядного устройства (Q), убедившись, что он надежно зафиксирован в зарядном устройстве. Красный светодиодный индикатор (T) загорится, а зеленый индикатор (S) в это же время погаснет, что указывает на правильную установку аккумулятора и начало зарядки.
3. Если красный светодиодный индикатор (T) не загорается, а зеленый индикатор (S) все еще горит, это означает, что аккумуляторный блок слишком горячий и не может быть заряжен. Извлеките аккумулятор и дайте ему остыть примерно 30 минут, затем повторно вставьте его.
4. Аккумуляторный блок обычно полностью заряжается примерно за 60 минут, когда красный светодиодный индикатор погаснет, а зеленый индикатор снова загорится. Первоначальная зарядка может занять больше времени.

## ЗАРЯДКА АККУМУЛЯТОРА



### ОСТОРОЖНО!

Полностью зарядите аккумулятор перед первым использованием.

- Аккумулятор следует заряжать перед первым использованием и всякий раз, когда он не вырабатывает достаточного количества энергии для выполнения задач, которые легко выполнялись ранее.
- При зарядке аккумулятора в первый раз или после длительного хранения он будет заряжен только на 80%. После нескольких циклов зарядки и разрядки аккумулятор полностью разрядится.
- Во время зарядки аккумулятор может нагреваться. Это нормально и не указывает на проблему.
- Зарядное устройство не требует регулировки и разработано для удобства эксплуатации. Просто вставьте батарейный блок в гнездо подключенного зарядного устройства, и оно автоматически зарядит ваш аккумулятор.



### ОСТОРОЖНО!

Не заряжайте аккумулятор при температуре окружающей среды ниже 4° или выше 40° (ниже 40° при температуре выше 104°F).

Эти зарядные устройства не требуют регулировки и спроектированы таким образом, чтобы быть максимально простыми в эксплуатации. Просто вставьте порт зарядки в гнездо аккумуляторного блока, и он автоматически зарядит аккумуляторный блок.

- Используйте электроинструмент, принадлежности, долота и т.д. в соответствии с настоящими инструкциями и способом, предназначенным для конкретного типа электроинструмента, с учетом условий труда и выполняемой работы. Использование электроинструмента не по назначению может привести к возникновению опасной ситуации.

## ИСПОЛЬЗОВАНИЕ И УХОД ЗА АККУМУЛЯТОРНЫМ ИНСТРУМЕНТОМ

- Заряжайте только с помощью зарядного устройства, указанного производителем. Зарядное устройство, подходящее для батарейного блока одного типа, может создать опасность возгорания при использовании батарейного блока другого типа.
- Когда инструмент не используется, держите его подальше от других металлических предметов, таких как скрепки для бумаг, монеты, ключи, гвозди, шурупы или другие мелкие металлические предметы, которые могут подсоединяться от одной клеммы зарядной розетки к другой. Короткое замыкание клемм может привести к ожогам или возгоранию.
- При неправильном использовании из аккумулятора может вытекать жидкость; избегайте контакта. При случайном попадании, на кожу, промойте водой. При попадании жидкости в глаза дополнительно обратитесь за медицинской помощью. Жидкость, вытекающая из аккумулятора, может вызвать раздражение или ожоги.

## БАТАРЕЯ



1.

### ВНИМАНИЕ!

Ни в коем случае не пытайтесь вскрывать или модифицировать аккумулятор. Выделившийся электролит вызывает коррозию и может привести к повреждению глаз и кожи. При проглатывании он может быть токсичным.

2. В экстремальных условиях может произойти утечка батареи. Если вы заметили жидкость на аккумуляторе, действуйте следующим образом:



- Тщательно вытрите жидкость тканью. Избегайте попадания на кожу.
- В случае попадания на кожу или в глаза следуйте приведенным ниже инструкциям.
- Жидкость для аккумулятора, представляющая собой 25-30% раствор гидроксида калия, может быть вредной. При попадании на кожу немедленно промойте водой. Нейтрализуйте с помощью слабой кислоты, такой как лимонный сок или уксус. При попадании в глаза обильно промойте чистой водой в течение не менее 10 минут.

3. Не подвергайте воздействию воды.
4. Не храните в местах, где температура может превышать 104°F (40°C).
5. Заряжайте при комнатной температуре: 64°F-75°F (18°C-24°C), никогда при температуре окружающей среды ниже 40°F (4°C) и выше 104°F (40°C).
6. Заряжайте только с помощью зарядного устройства, входящего в комплект поставки инструмента.
7. Перед зарядкой убедитесь, что аккумулятор сухой и чистый.
8. Используйте только аккумулятор соответствующего типа для инструмента.
9. Соблюдайте осторожность при обращении с батареями и их хранении, чтобы не заколоть их токопроводящими материалами, такими как кольца, ключи, монеты. Существует реальная опасность перегрева батареи или проводника, что может привести к возгоранию или ожогам.
10. Не бросайте батарею в огонь. Она может взорваться. Следуйте инструкциям и предписаниям местных властей по охране окружающей среды. Утилизируйте старые батарейки в соответствующем месте для утилизации отходов.

## ЗАРЯДНЫЕ УСТРОЙСТВА

1. Используйте зарядное устройство только для зарядки аккумулятора в инструменте, входящем в комплект поставки. Другие аккумуляторы могут лопнуть, что может привести к травмам и повреждению оборудования.
2. Никогда не пытайтесь заряжать перезаряжаемые аккумуляторы.
3. Не подвергайте зарядное устройство воздействию воды.
4. Не открывайте зарядное устройство.
5. Не проверяйте зарядное устройство.

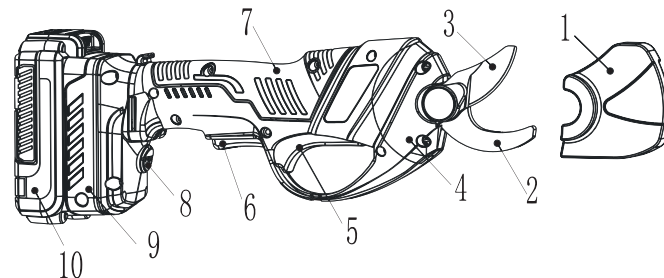
## ИСПОЛЬЗОВАНИЕ ПО НАЗНАЧЕНИЮ

Аккумуляторный садовый секатор можно использовать только для следующих целей: для обрезки веток с деревьев. (Максимальный диаметр 30 мм)



**ВАЖНО: НЕ РЕЖЬТЕ ДРУГИЕ МАТЕРИАЛЫ, ТАКИЕ КАК ПРОВОЛОКА, СТАЛЬНАЯ ПРОВОЛОКА, КАМЕНЬ, ПЛАСТИК И ТАК ДАЛЕЕ.**

## ОБЩАЯ СХЕМА САДОВОГО СЕКАТОРА



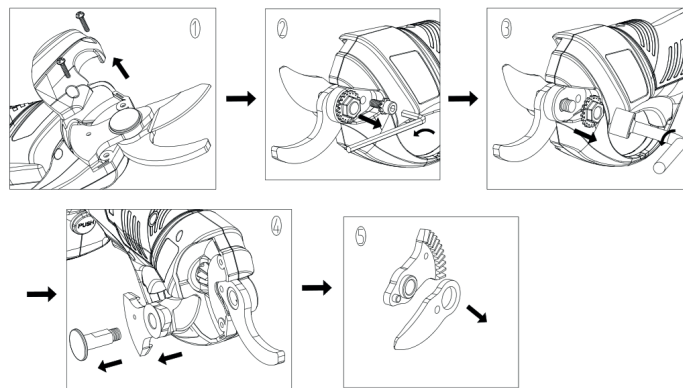
- |                      |                                 |
|----------------------|---------------------------------|
| 1. Ножны             | 6. Блокировка спускового крючка |
| 2. Фиксированный нож | 7. Головка питания              |
| 3. Лезвие            | 8. Кнопка блокировки            |
| 4. Крышка            | 9. Соединительный разъем        |
| 5. Спусковой крючок  | 10. Аккумулятор                 |



## ОГЛАВЛЕНИЕ

1. Предисловие.....	3
2. Информация к данному руководству.....	3
3. Указания по технике безопасности.....	4
3.1 Рабочая зона.....	5
3.2 Электробезопасность.....	5
3.3 Личная безопасность.....	5
3.4 Использование и уход за электроинструментом.....	6
3.5 Использование и уход за аккумуляторным инструментом.....	7
4. Батарея.....	7
5. Зарядные устройства.....	9
6. Использование по назначению.....	9
7. Общая схема садового секатора.....	9
8. Зарядка аккумулятора.....	10
9. Важные указания по зарядке.....	12
10. Монтаж и эксплуатация.....	13
10.1 Установка/извлечение соединительного разъема.....	13
10.2 Установка/извлечение аккумулятора.....	13
10.3 Старт.....	14
10.4 Замена ножа.....	15
11. После обрезки/хранения.....	15
12. Технические характеристики.....	16
13. Утилизация.....	16
14. Обслуживание.....	16
15. Установленный срок службы.....	16
16. Адреса.....	16

## ЗАМЕНА НОЖА



## ПОСЛЕ ОБРЕЗКИ/ХРАНЕНИЯ



### ПРЕДУПРЕЖДЕНИЕ!

Всегда переводите предохранительный выключатель ③ в положение "ВЫКЛ."



Всегда надевайте защитные перчатки при использовании, регулировке или чистке машины.

Тщательно очистите внешнюю поверхность машины мягкой щеткой и тканью. Не используйте воду, растворители или полироли. Удалите весь мусор. Перед хранением всегда смазывайте режущее лезвие защитным спреем. Включите машину и установите подвижное лезвие в полностью закрытое положение. Установите защитный кожух лезвия. Храните машину в надежном сухом месте, недоступном для детей. Не ставьте на машину другие предметы.

## ТЕХНИЧЕСКИЕ ХАРАКТЕРИСТИКИ

Вольтаж: DC 18V  
 Вес: 0.89 кг  
 Тип батареи: Литий-ионный  
 Емкость батареи: 2.0Ah  
 Время зарядки: 45-60 минут  
 Максимальная толщина резки: Мягкая древесина до 30 мм  
 Скорость резки: 1.2 сек/разрез

## УТИЛИЗАЦИЯ:



Упаковочный материал пригоден для повторного использования. Избавьтесь от упаковки экологически чистым способом и сдайте ее в коллекцию материалов, пригодных для вторичной переработки.

Утилизируйте устройство и батарейки с учетом требований охраны окружающей среды, если вы хотите разделить их. Устройство и батарейки не следует выбрасывать в бытовой мусор. Отнесите их в центр утилизации использованных электрических и электронных устройств. Вы можете обратиться в местные органы власти за дополнительной информацией. Сначала извлеките батарейки.

## ОБСЛУЖИВАНИЕ

Обратитесь в официальный сервисный центр для ремонта и обслуживания вашего аккумуляторного садового секатора, используя только оригинальные запасные части. Это гарантирует сохранение безопасности и долговечную работу аккумуляторного садового секатора.

## УСТАНОВЛЕННЫЙ СРОК СЛУЖБЫ

Полный установленный срок службы - до 20 лет.  
 Для выработки установленного срока службы необходимы своевременное техническое обслуживание и уход согласно руководству по эксплуатации.

## АДРЕСА

В Российской Федерации:  
 Москва: 111141, проезд Серебрякова, дом 6 – официальный магазин, сервисный центр.  
 Санкт-Петербург: 194100, 1-й Муринский проспект, дом 11 – официальный магазин, сервисный центр.