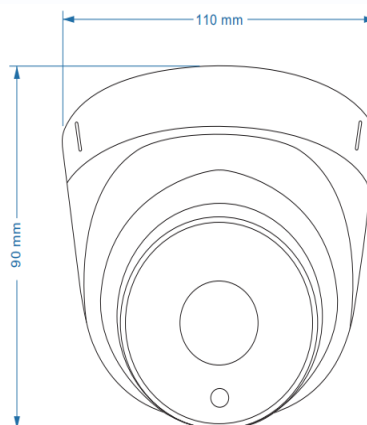


Двухмегапиксельная IP камера с ИК подсветкой



IP видеочамера с ИК подсветкой, двухмегапиксельная 1920x1080x30к/с 1/2.9" F23 CMOS сенсор с прогрессивным сканированием 0.1Люкс (день) / 0.01Люкс (ночь) / 0 Люкс (с ИК подсветкой), детектор движения, встроенная видеоаналитика, BLC, DWDR, DNR, накопление заряда, H.264/H.265, ROI, антитуман, e-mail, объектив 3.6мм, механический ИК фильтр, DC 12V, ИК подсветка 30м, -0+50°C



Параметры видео	
Сенсор	1/2.9 F23 CMOS, 0.1 Люкс (день) / 0.01 Люкс (ночь) / 0 Люкс (с ИК подсветкой), механический ИК-фильтр, ИК подсветка до 30 м
Затвор	От 1/3 с до 1/10000 с
Объектив	f=3.6 мм, угол обзора по горизонтали 82°, M12, F=2.0
Разрешение	1920x1080, 20 к/с
Скорость передачи данных	От 64 до 8192 кбит/с
Управление потоком	Переменный битрейт (VBR) или постоянный битрейт (CBR)
Кодирование	H.264/H.265
Видеопотоки	1. H.264/H.265 1920x1080x30 (от 1 до 30 к/с), 1280x960x30 (от 1 до 30 к/с), 1280x720x30 (от 1 до 30 к/с), (High, Main, Base Profile) 2. H.264/H.265 704x576 или 352x288 (от 1 до 30 к/с) (High, Main, Base Profile)
Настройки	Яркость, Насыщенность, Цветность, Контрастность, Четкость, Усиление, Затвор (авто и ручной), BLC, DWDR, накопление заряда, антитуман. ROI, DNR
Тревожные события	Детектор движения, детектор саботажа
Видеоаналитика	Пересечение линии, вторжение, вход в область, выход из области, детектор скорости, детектор лиц
Экранное меню	Есть, русский и английский язык
Сеть и интерфейсы	
Сетевой интерфейс	10Base-T/100Base-TX Ethernet порт
Сетевые протоколы	IPv4/IPv6, ARP, TCP, UDP, ICMP, DHCP, NTP, DNS, DDNS, SMTP, HTTP, HTTPS, UPnP, NTP, RTSP, SNMP
Тревоги	E-mail по событиям
Соединение	DHCP, Статический адрес, облачный сервис http://vms.tantos.pro
Безопасность	Программный и аппаратный сторожевой таймер, многоуровневый доступ пользователей с защитой паролем и настройкой прав доступа, черный и белый списки
ONVIF	2.6
Пользователи	Не более 4 одновременных подключений
Эксплуатация	
Питание	9...12 В ±5%
Потребляемая мощность	Не более 6 Вт
Габариты	110x90 мм
Рабочий диапазон температур	от -0 до +50°C
Относительная влажность	от 10 до 90% (без конденсата)
Системные требования	Microsoft Windows 7/Windows 8.1/Windows 10 Microsoft Internet Explorer 9.x или старше
Веб интерфейс	Русский и английский
Комплект поставки	- IP-камера - Инструкция - Упаковочная тара
Примечание	Комплект поставки и любые технические характеристики могут быть изменены производителем в любое время без предварительного уведомления.

