

Двухмегапиксельная уличная цилиндрическая видеокамера UVC (AHD/TVI/CVI/CVBS) с ИК подсветкой

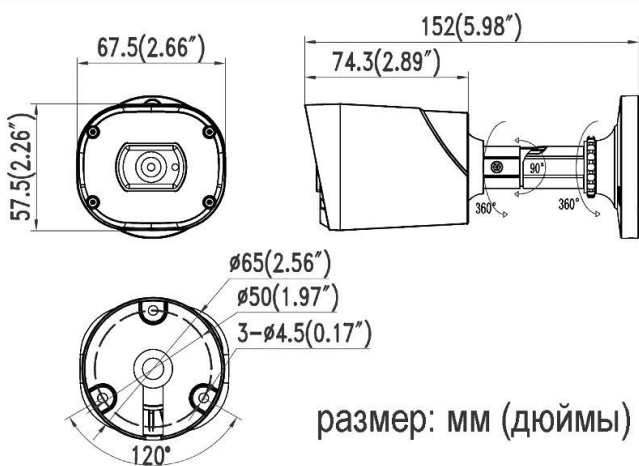
Уличная цилиндрическая универсальная видеокамера UVC (AHD, TVI, CVI, CVBS) с ИК подсветкой, двухмегапиксельная 1920x1080x25к/с, 1/2.9" CMOS сенсор с прогрессивным сканированием 0.1 Люкс (день) / 0.01 Люкс (ночь) / 0 Люкс (с ИК подсветкой), механический ИК фильтр, объектив 2.8 мм, механический ИК фильтр, ИК подсветка до 30 метров, питание DC12В (до 300мА), материал корпуса пластик, -30°C +50°C



Особенности

- Разрешение 1920x1080
- Работа в режиме AHD/TVI/CVI/CVBS
- Уличное исполнение
- Встроенная ИК подсветка

Габариты



Технические параметры

Модель	TSc-P2HDf
Матрица	1/2.9" F23 Progressive CMOS Sensor
Разрешение	1920x1080, 25/30 к/с
Чувствительность	Цвет: 0.1 Люкс, Ч/Б: 0.01 Люкс, 0 Люкс с ИК подсветкой
День-Ночь	Авто/День/Ночь
Объектив	f=2.8 мм фиксированный (104° по горизонтали), M12
Электронный затвор	Авто: PAL 1/25-1/50,000 сек
ИК подсветка	До 30м
Видеовыход	AHD/TVI/CVI/CVBS, BNC (1.0 Vp-p, 75 Ом)
Переключение выхода	Через меню коаксиального управления совместимого регистратора
Экранное меню	Через меню коаксиального управления совместимого регистратора
Баланс белого	Авто/ Ручной
Дальность ИК подсветки	До 30 м
Рабочая температура	-30°C +50°C влажность 10- 95% (без конденсата)
Питание	12 В ±10%
Потребляемая	Не более 4 Вт
Габариты	152 x 68 x 58 мм (с кронштейном)
Вес	117 г
Класс защиты	IP66
Примечание	Комплект поставки и любые технические характеристики могут быть изменены производителем в любое время без предварительного уведомления.