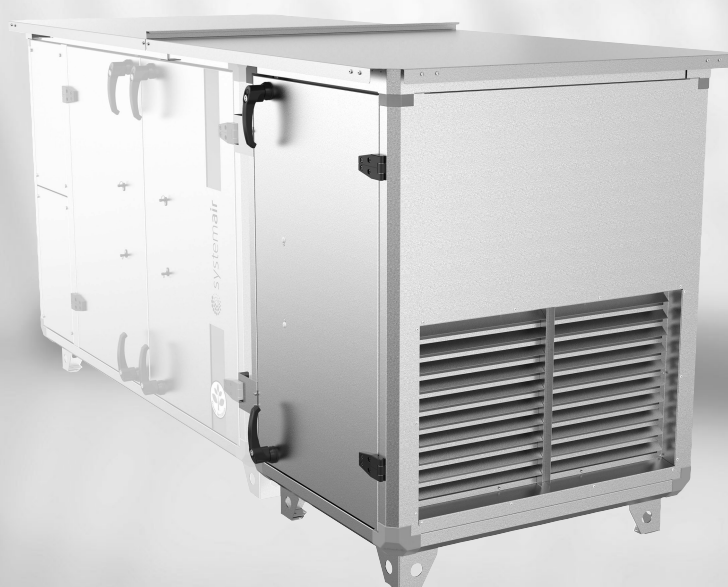


# Комплект принадлежностей ODS для установок Torvex SR

Руководство по монтажу

RU

Документ, переведенный с английского языка | 1355773 - A003



© Авторское право: Systemair AB  
Все права защищены  
Ошибки и пропуски принимаются

Systemair AB оставляет за собой право вносить изменения в свои изделия без уведомления.  
Это также касается уже заказанных изделий, если такие изменения не относятся к ранее утвержденным спецификациям.

# Содержание

1	Предупреждения.....	1
2	Монтаж комплекта ODS .....	1
2.1	Torvex SR03-06 .....	2
2.2	Torvex SR09-11 .....	5



## 1 Предупреждения



### Опасно

- Перед выполнением технического обслуживания или работ с электрооборудованием всегда отсоединяйте установку от сети питания!
- Все электрические соединения должны выполняться уполномоченными специалистами в соответствии с региональными правилами и нормативными документами.



### Предупреждение

- Ручки дверей следует использовать только при монтаже и обслуживании. Для обеспечения требуемого уровня безопасности их необходимо отсоединить перед началом эксплуатации агрегата.  
Агрегат необходимо оснастить воздуховодами или иным способом обеспечить защиту от контакта с вентиляторами через входные и выходные фланцы.
- Агрегат тяжелый. Соблюдайте осторожность при транспортировке и монтаже. Возможны травмы из-за защемления или сдавливания. Работайте в защитной одежде.
- При монтаже и техническом обслуживании берегитесь острых кромок. Используйте подходящее подъемное устройство. Работайте в защитной одежде.
- Подключение агрегата к сетевому питанию необходимо защищать многополюсным автоматическим выключателем с зазором не менее 3 мм.



### Осторожно

- При установке агрегата в холодном месте защитите все стыки теплоизоляцией и закрепите ее монтажной лентой.
- Во время хранения и монтажа соединения и концы воздухопроводов должны быть заглушены.
- Не подключайте сушильные барабаны к системе вентиляции.
- Не повредите водяной нагреватель при подсоединении водяных труб к патрубкам нагревателя. Для затяжки соединений применяйте гаечный ключ.

## 2 Монтаж комплекта ODS

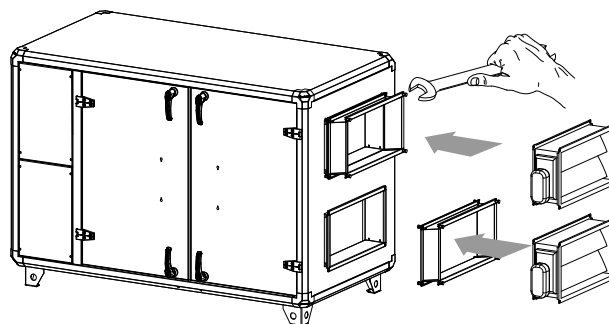
Порядок монтажа комплекта ODS (примеры указаны для установки левостороннего исполнения)

Детали, входящие в комплект ODS	Детали, <u>не</u> входящие в комплект ODS
Болты с шестигранной головкой M5×16 – 8 шт.	Заслонки
Направляющие для листов M4×9,5 для Topvex SR03-06 – 20 шт. Направляющие для листов M4×9,5 для Topvex SR09-11 – 32 шт.	Болты с шестигранной головкой M8×20 (для заслонок) – 8 шт.
Болты с шестигранной головкой M10×70 для Topvex SR09-11 – 4 шт.	Инструменты
Соединительные детали – 2 шт. M6×20 – 16 шт.	

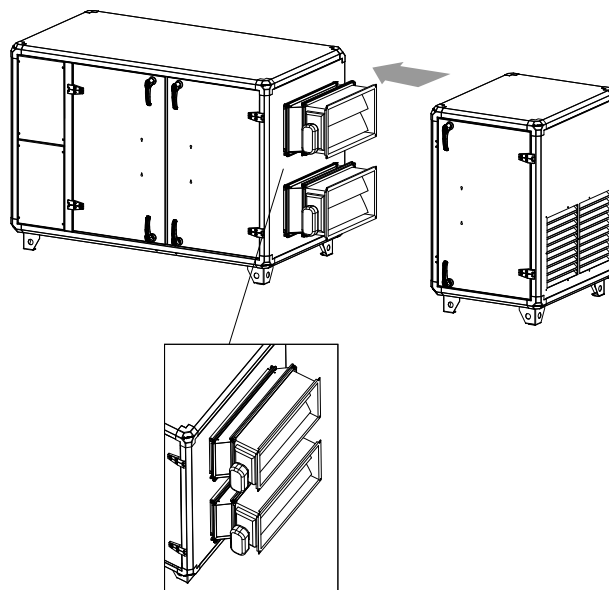
## 2.1 Topvex SR03-06

1 Установите две соединительные детали со стороны выбросного воздуха.

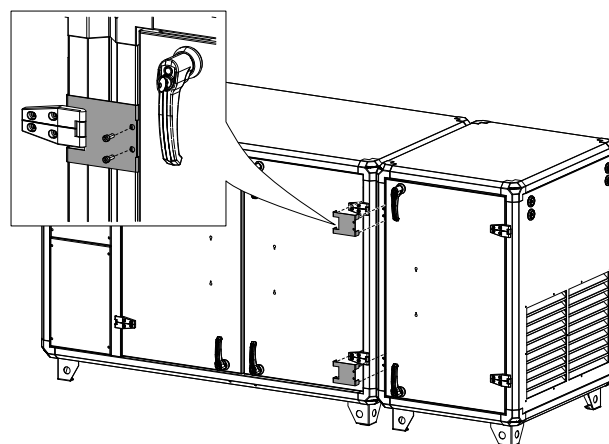
2 Установите отсечной клапан на соединительные детали. Соединительные детали должны быть установлены под правильным углом, чтобы предусмотреть место для установки электродвигателя отсечного клапана.



3 Проверьте выравнивание установки — каждая ножка должна твердо стоять на полу. Придвиньте секцию ODS к установке Topvex со стороны выбросного воздуха. Проведите кабель от отсечного клапана вдоль внутренней стенки секции ODS и через кабельные вводы. (При необходимости закрепите кабели кабельной стяжкой, которая не входит в комплект поставки.)



4 Установите кронштейны для надежной фиксации комплекта ODS к установке Topvex и закрепите каждый кронштейн двумя болтами с шестигранной головкой M5×16.

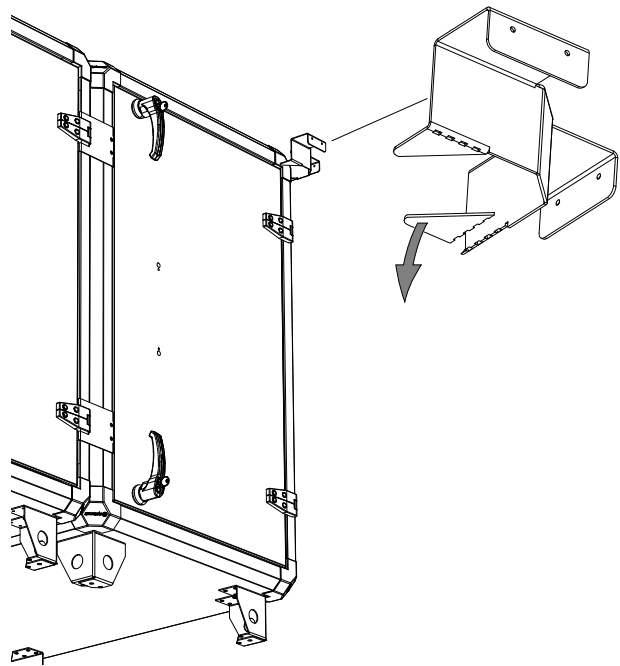


- 5 Отломите один из перфорированных краев углового кронштейна, который находится на короткой стороне секции ODS (см. рисунок). Установите угловые кронштейны на верхнюю панель. Прикрепите кронштейны, зафиксировав нижний край в области между дверцами и рамой.



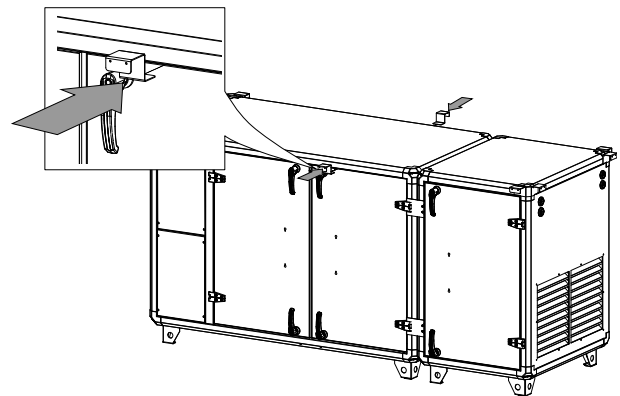
**Примечание.**

Убедитесь, что вы отламываете на правильном углу.



6

- Установите средние кронштейны верхней панели в паз между рамой и дверцей установки.



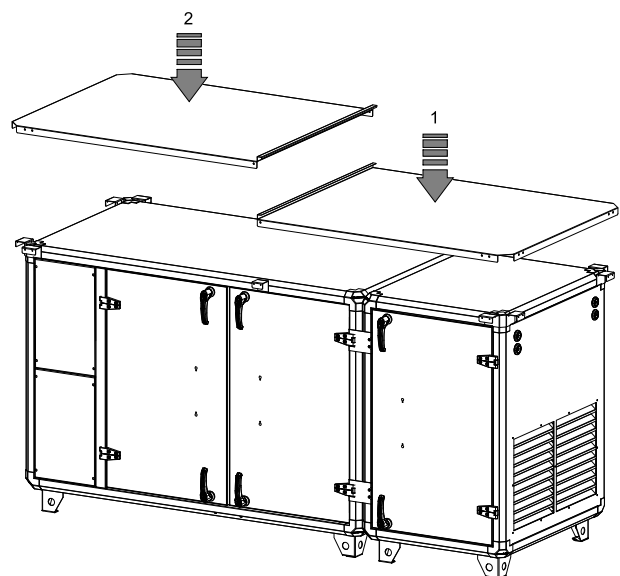
7

- Сначала поместите верхнюю панель сверху комплекта ODS (1).



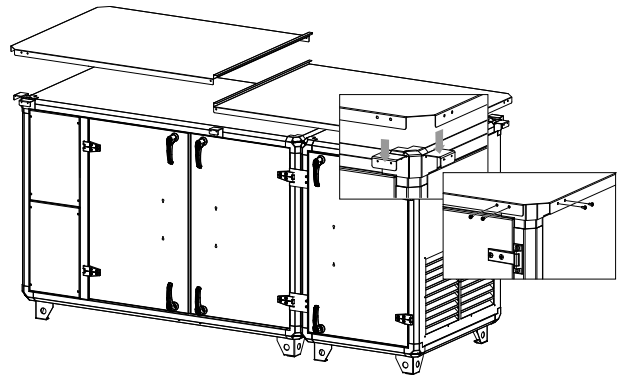
**Примечание.**

Обратите внимание на разницу между верхними панелями! См. шаг 9.



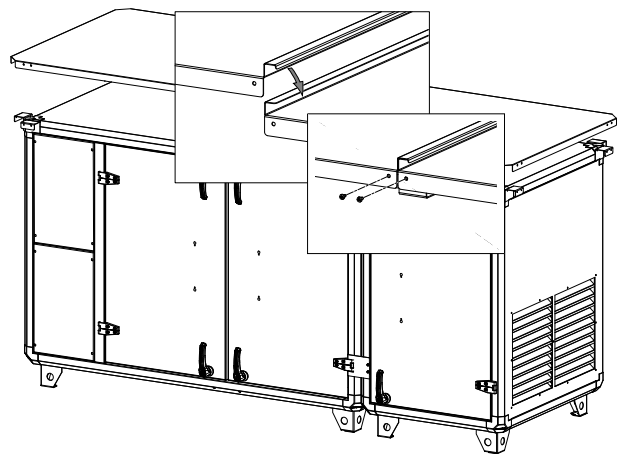
8

Закрепите верхнюю панель с помощью 4-х направляющих для листов в каждом углу.



9

Соедините вторую верхнюю панель с первой. Закрепите с помощью 2-х направляющих для листов.





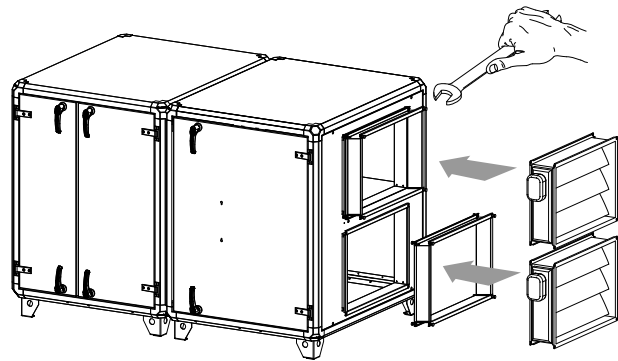
## 2.2 Topvex SR09-11

- 1 Установите соединительные детали со стороны выбросного воздуха.
- 2 Проверьте выравнивание установки – каждая ножка должна твердо стоять на полу. Установите отсечные клапаны на каждую соединительную деталь и закрепите 4 болтами с шестигранной головкой M8×20 и гайками M8.

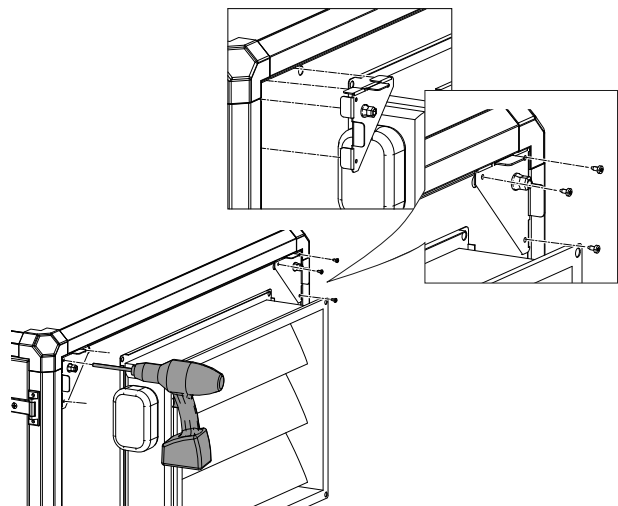


### Примечание.

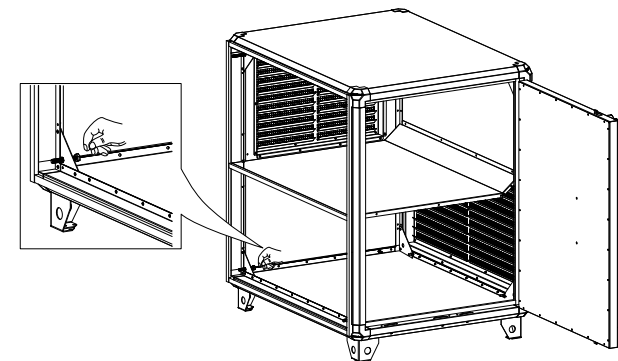
На рисунках указан пример монтажа установок левостороннего исполнения.



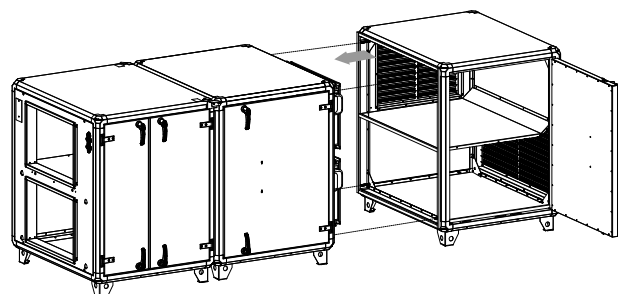
- 3 Установите монтажные кронштейны в каждом углу установки. Используйте кронштейн в качестве шаблона и просверлите отверстия. Закрепите с помощью направляющих для листов.



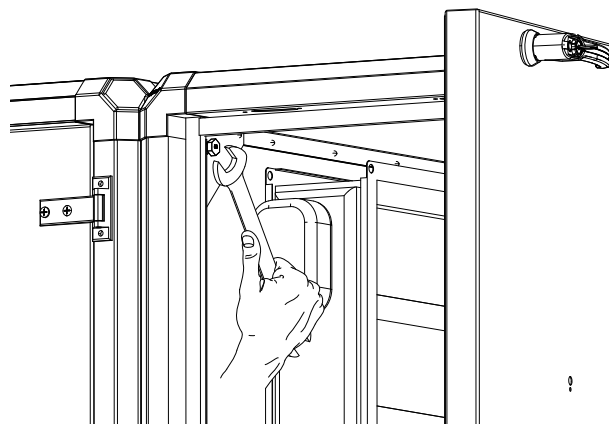
- 4 Закрепите болты с резьбой M10×70 в каждом углу внутри комплекта ODS.



- 5 Сдвиньте секцию ODS и воздухообрабатывающий агрегат вместе. Проведите кабель от отсечного клапана вдоль внутренней стенки секции ODS и через кабельные вводы.



- 6 Закрепите болт внутри комплекта ODS с помощью гаечного ключа.



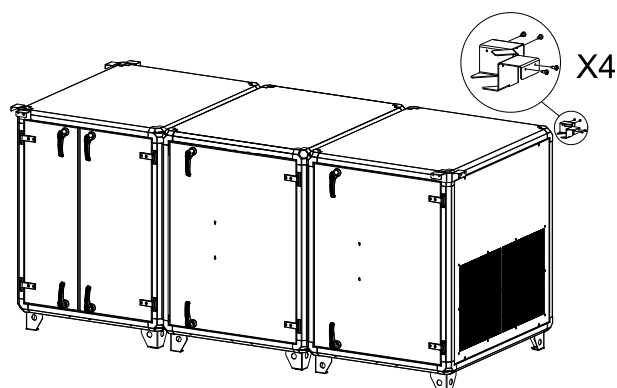
- 7 Установите угловые кронштейны на верхнюю панель. Закрепите края, зафиксировав нижний край в области между дверцей и рамой.



**Примечание.**

Отламывать углы для установки Torvex SR09–11 не нужно.

- 8 Установите верхнюю панель на установку Torvex SR09–11 таким же образом, как и для установки Torvex SR03–06 (шаг 6–шаг 9).







Systemair Sverige AB  
Industrivägen 3  
SE-739 30 Skinnskatteberg, Sweden

Phone +46 222 440 00  
Fax +46 222 440 99

[www.systemair.com](http://www.systemair.com)