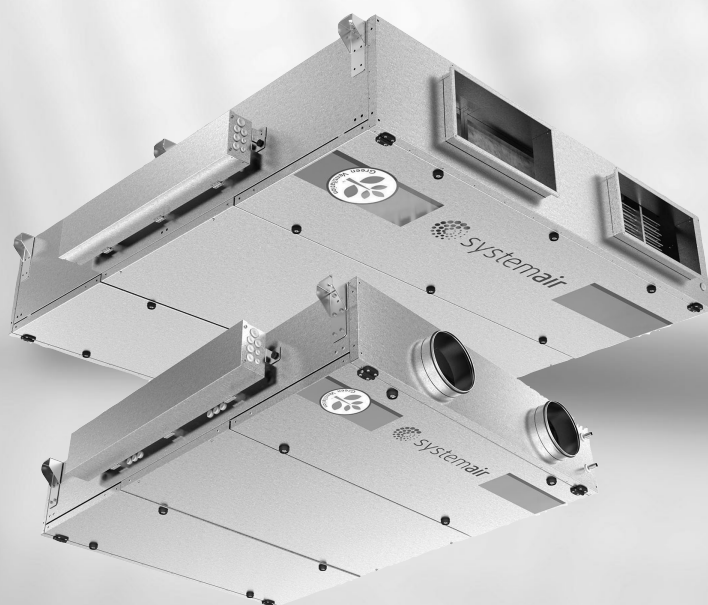


Торvex FC Компактные воздухообрабатывающие агрегаты

Руководство по монтажу

RU

Документ, переведенный с английского языка | 1516273 - A002



© Авторское право: Systemair AB
Все права защищены
Ошибки и пропуски принимаются

Systemair AB оставляет за собой право вносить изменения в свои изделия без уведомления.
Это также касается уже заказанных изделий, если такие изменения не относятся к ранее утвержденным спецификациям.

Содержание

1	Декларация соответствия	1
2	Предупреждения	2
3	Сведения о продукте	2
3.1	Общие сведения	2
3.2	Технические характеристики	3
3.2.1	Размеры и масса	3
3.2.2	Требуемое пространство	4
3.2.3	Электрические параметры Torvex FC	5
3.3	Транспортировка и хранение	5
4	Установка	6
4.1	Распаковка	7
4.2	Где и как устанавливать	7
4.3	Конденсатоотводчик	8
4.4	Установка агрегата	10
4.4.1	Процедура установки	11
4.5	Датчик приточного воздуха	11
4.6	Установка комплекта раздвижных дверец	12
4.7	Соединения	14
4.7.1	Воздуховоды	14
4.7.2	Теплоизоляция и защита от конденсации	15
4.7.3	Глушители	15
4.7.4	Электрические соединения, компоненты	15
4.7.5	Внешние соединения	17
4.7.6	Соединение с системой BMS	19
4.8	Установка панели управления NaviPad	20
4.8.1	Размеры	20
4.8.2	Монтаж панели управления	20
4.9	Дополнительное оборудование	21

1 Декларация соответствия

Изготовитель



Systemair Sverige AB
 Industrivägen 3
 SE-739 30 Skinnskatteberg ШВЕЦИЯ
 Контор: +46 222 440 00 Факс: +46 222 440 99
 www.systemair.com

настоящим подтверждаем, что следующая продукция:

воздухообрабатывающие агрегаты

Topvex FC02 EL	Topvex FC02	Topvex FC02 HWL	Topvex FC02 HWH
Topvex FC04 EL	Topvex FC04	Topvex FC04 HWL	Topvex FC04 HWH
Topvex FC06 EL	Topvex FC06	Topvex FC06 HWL	Topvex FC06 HWH

(Действие настоящей декларации распространяется только на продукцию, находящуюся в состоянии, в котором она была доставлена и смонтирована на объекте в соответствии с руководством по монтажу, входящим в комплект поставки. Гарантия не распространяется на компоненты, установленные отдельно, и действия, выполненные впоследствии с продуктом.)

соответствует требованиям перечисленных ниже нормативных директив и правил.

Директива по машинному оборудованию 2006/42/EC

директива по низковольтному оборудованию 2014/35/EU

директива по электромагнитной совместимости 2014/30/EU

Директива по экодизайну 2009/125/EC

327/2011 Требования к вентиляторам

1253/2014 Требования к вентиляционным установкам

Следующие стандарты применяются в соответствующих частях:

EN ISO 12100:2010	Безопасность оборудования. Общие принципы конструирования. Оценка и снижение риска.
EN 13857	Безопасность оборудования. Безопасные расстояния для предотвращения контакта верхних или нижних конечностей с опасными зонами
EN 60204-1	Безопасность оборудования. Электрооборудование промышленных машин. Часть 1. Общие требования.
EN 60335-1	Бытовые и аналогичные электрические приборы. Безопасность. Часть 1. Общие требования
EN 60335-2-40	Безопасность бытовых и аналогичных электрических приборов. Часть 2-40. Специальные требования к электрическим тепловым насосам, кондиционерам и осушителям воздуха
EN 50106:2007	Безопасность бытовых и аналогичных электрических приборов. Особые правила проведения контрольных испытаний, имеющих отношение к приборам согласно стандартам EN 60 335-1 и EN 60967
EN 60529	Классификация кожухов (оболочек) электрооборудования по степени защиты от воздействия окружающей среды (коды IP)
EN 62233	Методы измерения электромагнитных полей, создаваемых бытовыми и аналогичными электрическими приборами, касательно их воздействия на человека.
EN 61000-6-2	Электромагнитная совместимость (ЭМС). Часть 6-2. Общие стандарты. Невосприимчивость к промышленной окружающей среде
EN 61000-6-3	Электромагнитная совместимость (ЭМС). Часть 6-3. Общие стандарты. Стандарты в области излучения для бытового и торгового оборудования, а также оборудования для легкой промышленности

Полный комплект технической документации предоставляется по требованию.

Скиннскаттеберг, 04-04-2018

Mats Sándor (Матс Сандор),
 технический директор

2 Предупреждения

В различных частях данного документа встречаются следующие предостережения.



Опасно

- Указывает на потенциальную или неминуемую угрозу, в результате которой, если не принять мер по ее предотвращению, возможна гибель или тяжелые травмы людей.



Предупреждение

- Указывает на потенциальную угрозу, в результате которой возможно получение травм легкой и средней тяжести.



Осторожно

- Указывает на риск повреждения изделия или нарушения оптимального режима его работы.

Важно

- Это оборудование может использоваться детьми в возрасте от 8 лет и старше и лицами с ограниченными физическими, сенсорными или умственными способностями, а также неопытными и неподготовленными лицами, если они делают это под надзором или предварительно прошли инструктаж в отношении безопасного использования прибора и понимают потенциальные опасности.
- Дети не должны играть с оборудованием. Дети не должны выполнять очистку и обслуживание без присмотра.

3 Сведения о продукте

3.1 Общие сведения

Данное руководство по монтажу относится к воздухообрабатывающим агрегатам типа Torvex FC, изготовленным Systemair Sverige AB. Ниже перечислены доступные модели.

- **Модель:** Torvex FC02, Torvex FC04, Torvex FC06.
- **Нагреватель:** **EL** (электрический), **HWL** (водяной нагреватель низкой мощности), **HWH** (водяной нагреватель высокой мощности) или **отсутствует**.
- **Модели левого и правого исполнения:** **R** (правое исполнение) **L** (левое исполнение). Сторона определяется, со стороны выхода приточного воздуха, если смотреть на коробку установленного агрегата.
- **Управление расходом воздуха:** **CAV** (поддержание постоянного расхода воздуха). **VAV** (переменный расход воздуха = поддержание постоянного давления в воздуховоде) заказывается отдельно.

Данное руководство содержит основные сведения и рекомендации, касающиеся конструкции, монтажа, пуска и эксплуатации. Основная цель руководства — обеспечить правильную и безотказную работу установки.

Для обеспечения надлежащей и безопасной работы агрегата следует внимательно изучить данное руководство, использовать агрегат согласно приведенным указаниям и выполнять все правила техники безопасности.

3.2 Технические характеристики

3.2.1 Размеры и масса

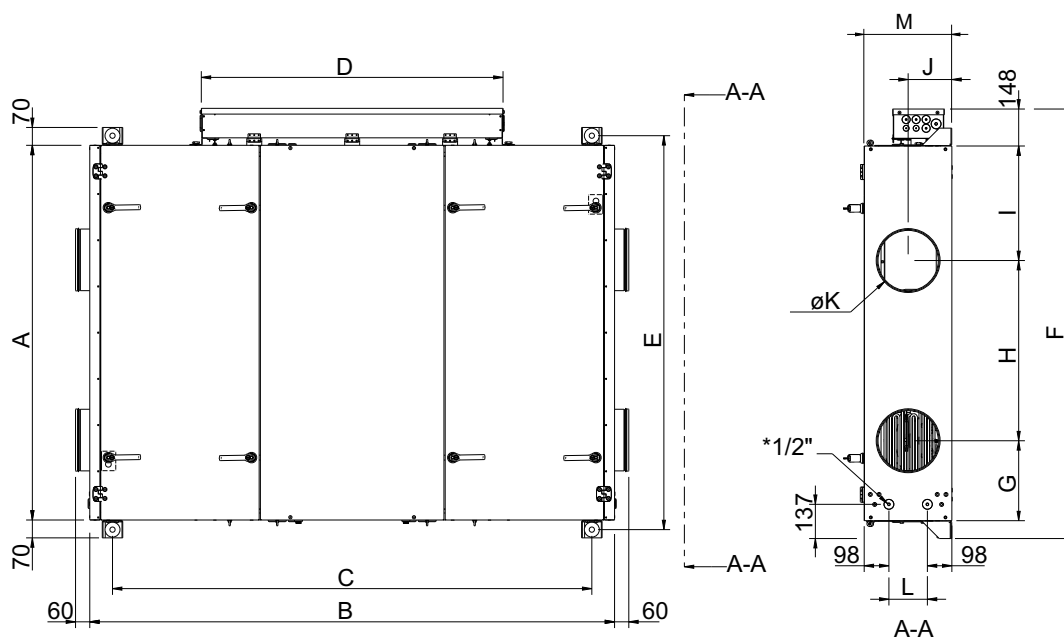


Рис. 1 Размеры Торвех FC02 в мм (изображен правосторонний агрегат)

* = штекерное подключение

Модель	A	B	C	D	E	F
Torvex FC02	1500	2101	1919	1208	1577	1720

Модель	G	H	I	J	ϕK	L	M	Масса, кг
Torvex FC02	320	722	459	175	250	154	350	270

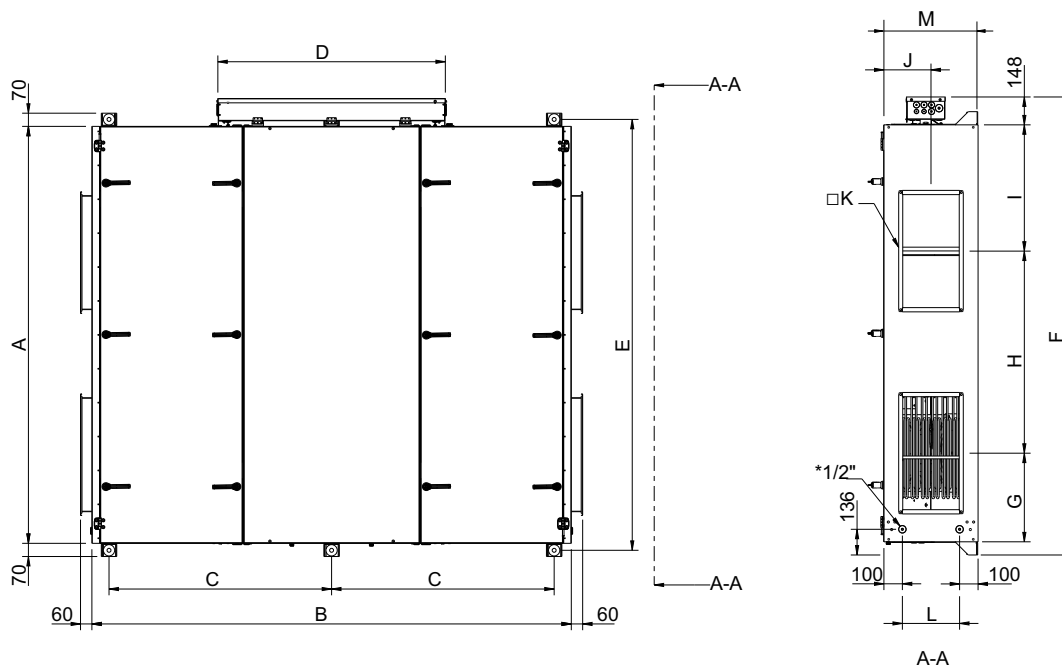


Рис. 2 Размеры Торвех FC04, Торвех FC06 мм (изображен правосторонний агрегат)

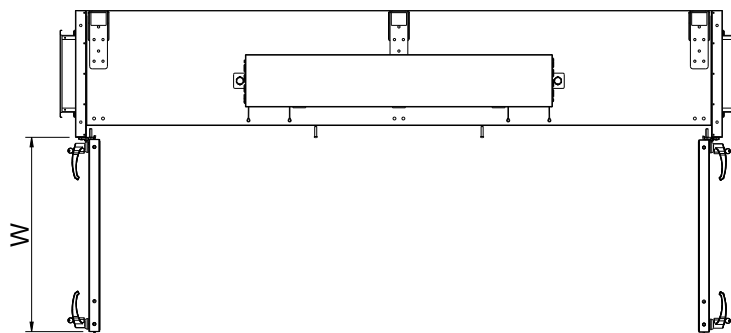
* = штекерное подключение

Модель	A	B	C	D	E	F
Торвех FC04	2024	2561	1190	1204	2098	2242
Торвех FC06	2214	2546	1182	1208	2288	2432

Модель	G	H	I	J	□K	L	M	L Масса, кг
Торвех FC04	446	979	600	200	250x500	200	400	420
Торвех FC06	471	1073	671	250	300x600	300	500	510

3.2.2 Требуемое пространство

На рисунке изображен Торвех FC06



Модель	Ш (мм)
Торвех FC02	644
Торвех FC04	774
Торвех FC06	765

При установке агрегата с раздвижными дверцами расчет необходимого пространства должен учитывать высоту опорных планок таких дверей (60 мм).

3.2.3 Электрические параметры Torvex FC

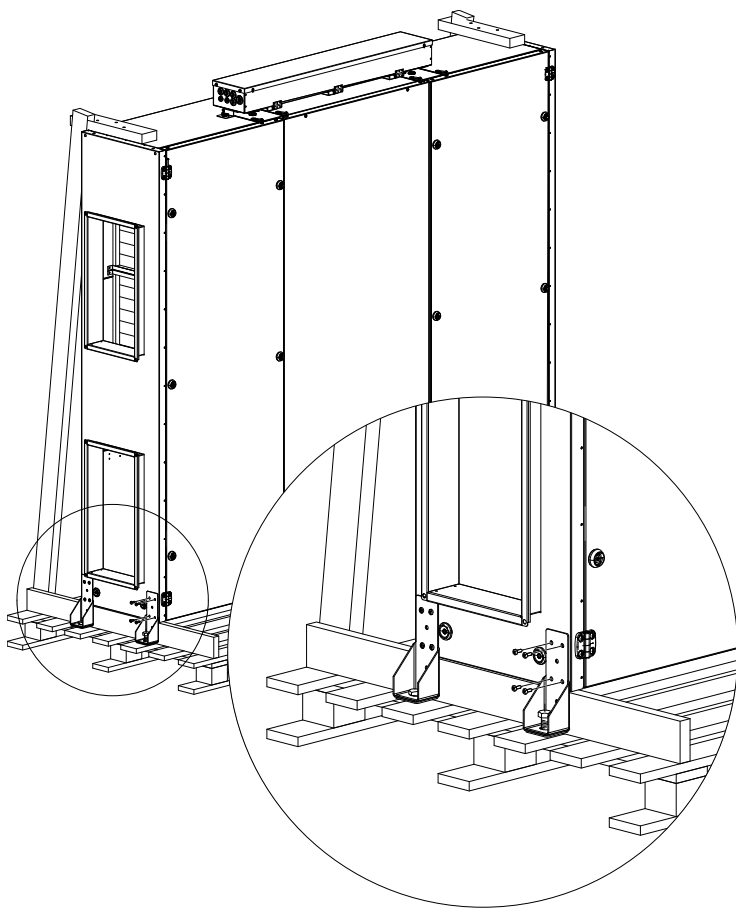
Модель	Вентиляторы, общая мощность, Вт 230 В (однофазная сеть перем. тока) и 400 В (трехфазная сеть перем. тока)	Электрический водяной подогреватель, общая мощность, кВт	Предохранитель для однофазной сети перем. тока напряжением 230 В и трехфазной сети перем. тока напряжением 400 В, А
Torvex FC02 EL	1040	5	3 x 13
Torvex FC02 Отсутствует, HWL, HWH	1040	—	10
Torvex FC04 EL	1536	10	3 x 25
Torvex FC04 Отсутствует, HWL, HWH	1536	—	10
Torvex FC06 EL	5134	16	3x35
Torvex FC06 Отсутствует, HWL, HWH	5134	—	3 x 10

3.3 Транспортировка и хранение

Torvex FC поставляется в сборе на поддоне для облегчения транспортировки с помощью вилочного погрузчика. Транспортировку агрегата следует осуществлять таким образом, чтобы избежать повреждения панелей, ручек, дисплея и т. п. Необходимо предусмотреть защиту агрегата и его компонентов от пыли, дождя и снега. Агрегат поставляется в виде единого блока со всеми комплектующими; он упакован в полиэтилен и установлен на поддоне для облегчения транспортировки.

При доставке агрегат крепится к поддону при помощи монтажных кронштейнов. В случае установки на крышу отвинтите кронштейны от поддона и закрепите их на верхней стороне агрегата. Не поднимайте агрегат за монтажные кронштейны, они предназначены только для монтажа на крыше.

Транспортировать агрегаты Torvex FC следует вилочным погрузчиком (поднимать с торцевых сторон).



Примечание.

Необходимые детали, такие как панель управления, датчик приточного воздуха, ручки и **и дренажный патрубок с сифоном**, уже присоединены и при поставке находятся внутри агрегата. Перед вводом агрегата в эксплуатацию необходимо извлечь и надлежащим образом установить эти детали.

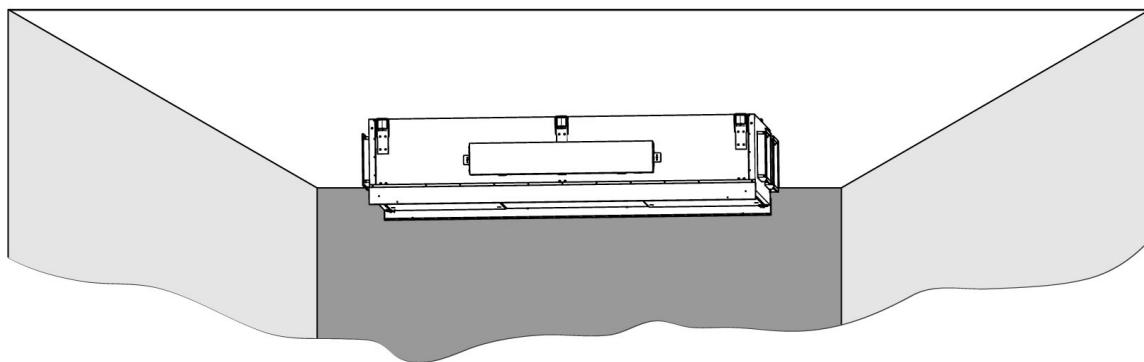


Предупреждение

Агрегат тяжелый. Соблюдайте осторожность при транспортировке и монтаже. Возможны травмы из-за защемления или сдавливания. Работайте в защитной одежде. Следите за тем, чтобы агрегат не перевернулся.

4 Установка

Торвех FC предназначено для монтажа в фальшпотолок.



4.1 Распаковка

Перед установкой убедитесь, что оборудование поставлено в полном объеме. О любых несоответствиях комплекта поставки следует сообщать поставщику изделий компании Systemair.

4.2 Где и как устанавливать

Torvex FC предназначен для установки в помещении. Не подвергайте электронные компоненты воздействию температур ниже 0 °C и выше +50 °C.

Torvex FC необходимо всегда устанавливать горизонтально, служебными дверцами вниз.

При выборе места установки необходимо учесть, что агрегат требует регулярного обслуживания, поэтому должен быть обеспечен удобный доступ к смотровым дверцам. Предусмотрите свободное пространство для открывания лючков и извлечения основных узлов (глава 3.2.2.).



Примечание.

Если места для установки недостаточно, чтобы открывать смотровые дверцы, имеется возможность установки направляющих и использования имеющихся дверец в качестве раздвижных (доп. оборудование) глава 4.6.

Воздухозаборник наружного воздуха следует расположить на северной или восточной стороне здания на значительном расстоянии от вытяжных отверстий (вытяжка кухни, прачечной и т. д.).



Предупреждение

- Ручки дверец следует использовать только при монтаже и обслуживании. Для того чтобы обеспечить требуемую степень безопасности, перед вводом изделия в эксплуатацию ручки необходимо снять.
- Агрегат необходимо оснастить воздуховодами или иным способом обеспечить защиту от контакта с вентиляторами через соединения воздухопроводов.



Осторожно

Не поднимайте агрегат за монтажные кронштейны. Они предназначены только для монтажа на крышу.

4.3 Конденсатоотводчик

К агрегату необходимо подключить конденсатоотводчик. Переходная секция, труба и сифон входят в комплект поставки. Подключите дренажный канал на вытяжной стороне агрегатов (поз. 2, рисунок 4). Дренажный канал на стороне подачи (поз. 1) должен подключаться, если агрегат будет использоваться с охлаждающим оборудованием или если предстоит работа в очень влажном климате. У левосторонних агрегатов позиции подключения расположены наоборот.

Соответствие высоты Н значениям максимального отрицательного давления см. в таблица 1.

Если агрегат установлен в тесном пространстве и высота недостаточна, в качестве дополнительного оборудования доступен насос.



Примечание.

Если агрегат устанавливается в месте без обогрева, необходимо обеспечить изоляцию дренажного патрубка и сифона, чтобы исключить замерзание воды.



Примечание.

Если дренаж осуществляется на стороне приточного воздуха, наклейки необходимо удалить, см. рисунок 3. На левосторонней установке наклейки находятся на противоположной стороне.

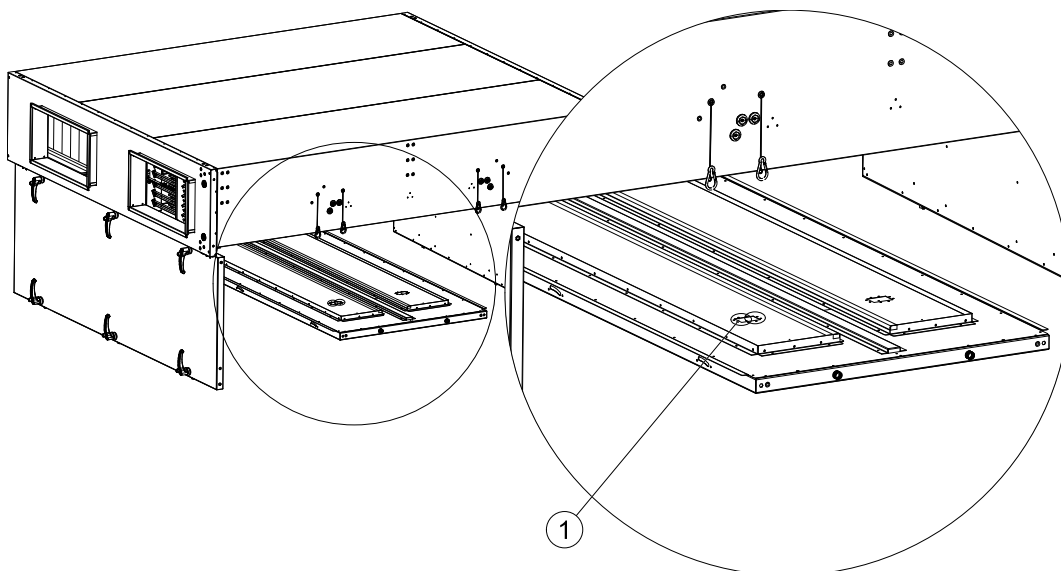


Рис. 3 Наклейки, правосторонняя установка

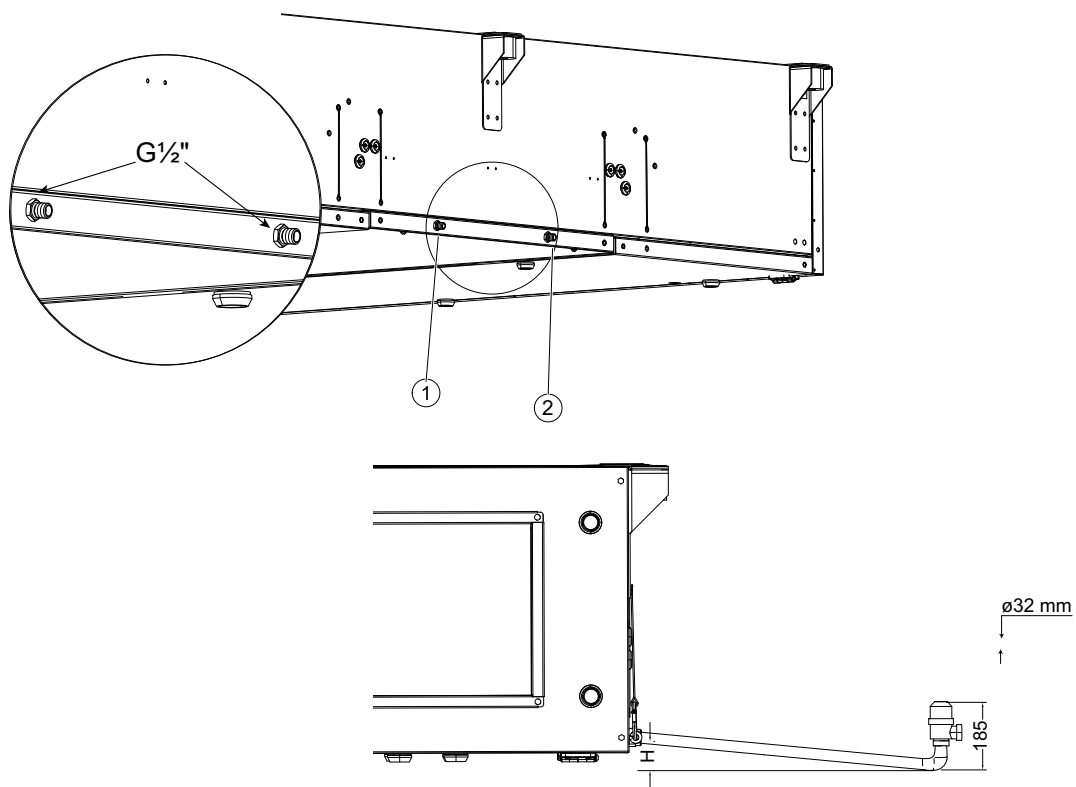


Рис. 4 Подключение дренажного канала, правосторонний агрегат

Таблица 1

Н, мм	Макс. отрицательное давление, Па
65	300
95 ¹	600
135	1000

¹ Обычные условия

4.4 Установка агрегата

Устройства конструкционно предназначены для установки на потолке. Возможно подключение слева и справа.

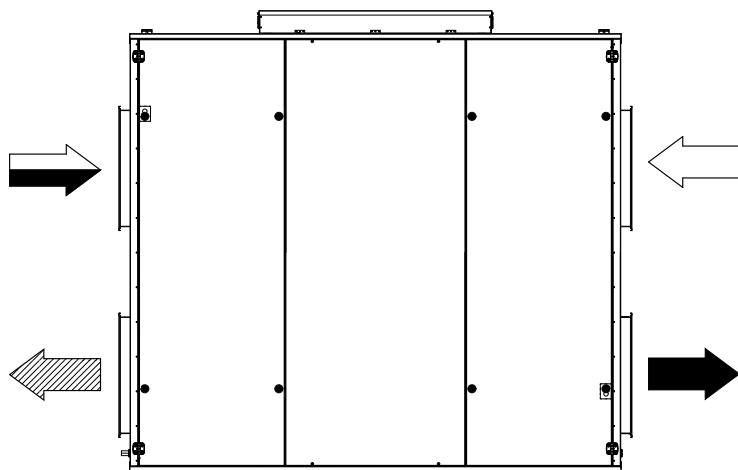


Рис. 5 Монтажное положение, левосторонний агрегат

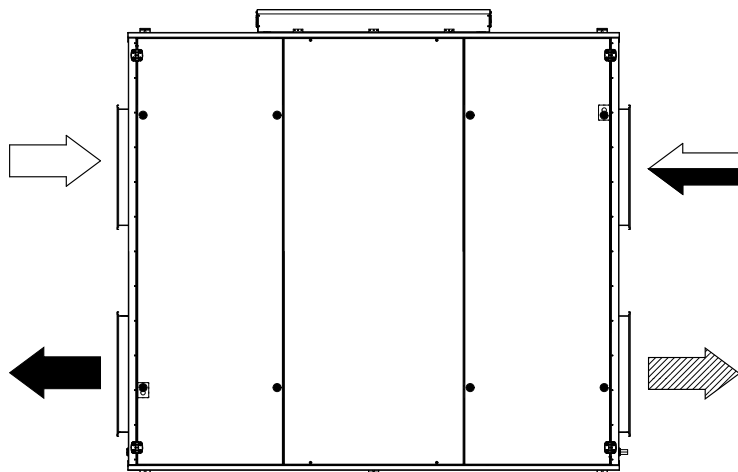


Рис. 6 Монтажное положение, правосторонний агрегат

Таблица 2 Описание символов

Символ	Описание
	Приточный воздух
	Удаляемый воздух
	Наружный воздух
	Вытяжной воздух

4.4.1 Процедура установки



Предупреждение

При монтаже и техническом обслуживании берегитесь острых кромок. Используйте подходящее подъемное устройство. Работайте в защитной одежде.



Предупреждение

Подключение установки к сетевому питанию необходимо защищать многополюсным автоматическим выключателем с зазором не менее 3 мм.



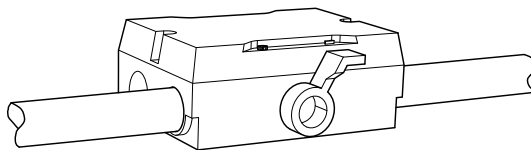
Опасно

- Перед выполнением технического обслуживания или работ с электрооборудованием всегда отсоединяйте установку от сети питания!
- Все электрические соединения должны выполняться уполномоченными специалистами в соответствии с региональными правилами и нормативными документами.

1 Подготовьте монтажную поверхность. Она должна быть гладкой, ровной и способной выдерживать массу агрегата. Выполняйте установку согласно региональным правилам и нормативным документам.
Установите агрегат, наклонив его под углом 0–3° к дренажному каналу.

2 Переместите агрегат к месту установки.

3 Подключите установку к электросети с помощью многополюсного выключателя (аварийного прерывателя), поставляемого по дополнительному заказу. Проложите проводку непосредственно к соединительной коробке. Соединительная коробка может откидываться вверх и вниз; будьте осторожны, чтобы не разрезать провода.
Дополнительные сведения см. в прилагаемой схеме электрических соединений и в глава 4.7.5.



4.5 Датчик приточного воздуха

Датчик приточного воздуха входит в комплект поставки установки; его следует установить в воздуховоде приточного воздуха на расстоянии около 3 м от установки (рисунок 7). В глава 4.7.5 указаны клеммы соединительной коробки, к которым подключается датчик. Все остальные датчики температуры встраиваются в установку изготовителем.

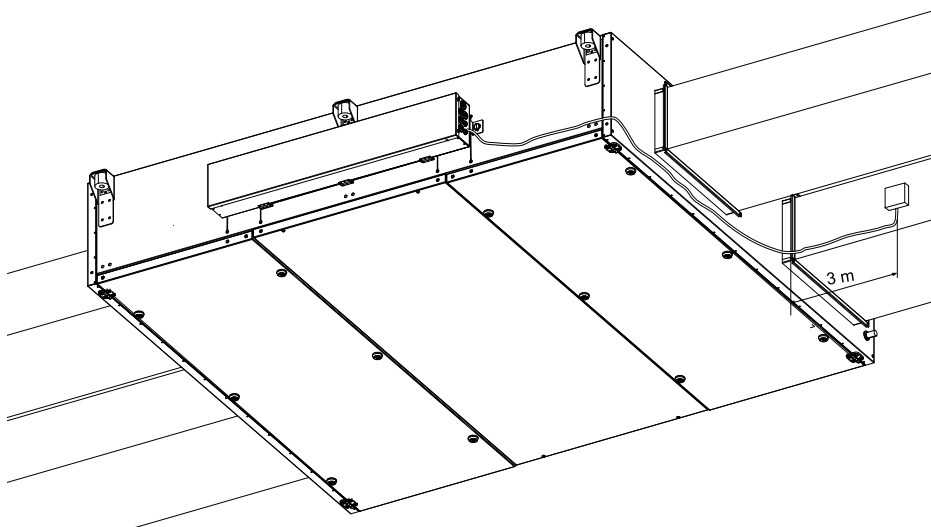


Рис. 7 Установленный датчик приточного воздуха (правосторонний агрегат)

4.6 Установка комплекта раздвижных дверей

Комплект раздвижной дверцы для смотровых люков приобретается отдельно и монтируется на установку. Комплект устанавливается согласно процедуре, описанной ниже.



Предупреждение

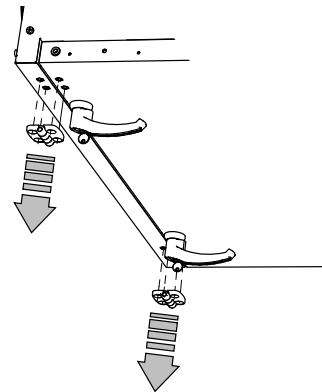
Ручки дверец следует использовать только при монтаже и обслуживании. Для того чтобы обеспечить требуемую степень безопасности, перед вводом изделия в эксплуатацию ручки необходимо снять.

1 Петли

Закройте люк с помощью 4 или 6 ручек (в зависимости от модели) и отвинтите 2 петли.

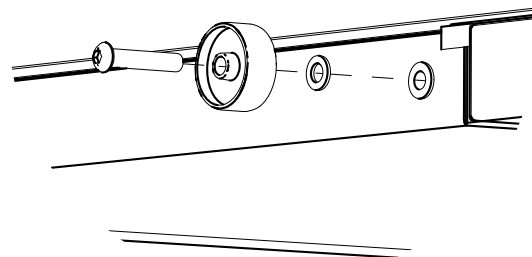
2 Повторное выполнение процедуры

Повторите для другого люка.



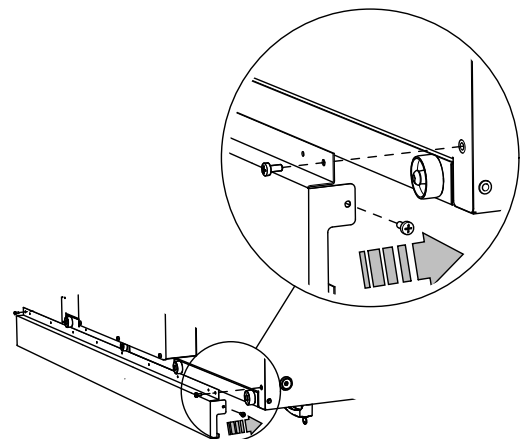
3 Установка колес

Используя входящие в комплект поставки винты и шайбы, прикрепите колеса к резьбовым вставкам, расположенным на боковой стороне смотрового люка.



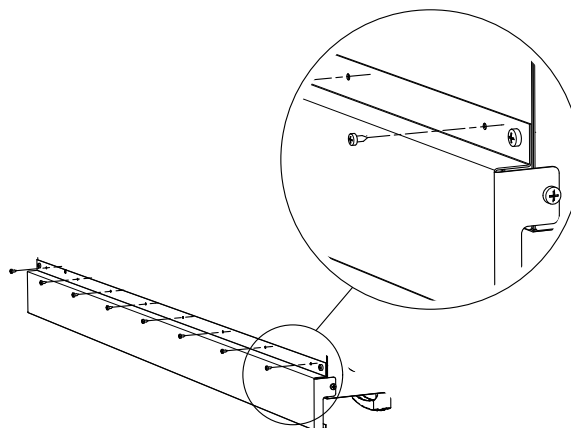
4 Направляющие раздвижной дверцы

Установите направляющие раздвижной дверцы с каждой стороны агрегата. Прикрутите их к корпусу с помощью винтов, используя имеющиеся резьбовые вставки.



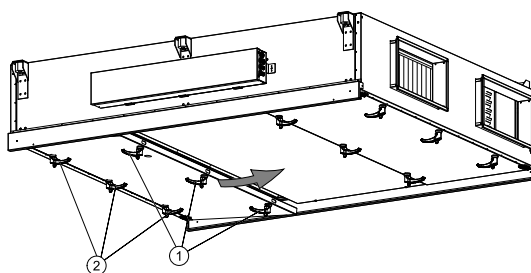
5 Крепление с помощью шариковых винтов

Прикрутите направляющую к боковой стороне корпуса с помощью шариковых винтов, входящих в комплект поставки.



6 Открытие люка

Откройте люк, разблокировав сначала внутренние ручки (поз. 1), а затем внешние ручки (поз. 2). После этого люк можно сдвинуть к середине агрегата. Одновременно таким образом можно открыть только один люк.

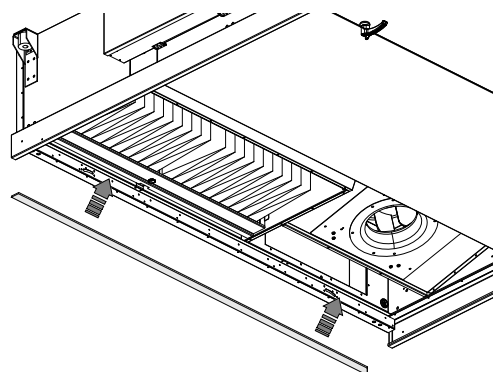


7 Наклеивание уплотнителя

Наклейте входящую в комплект поставки полоску самоклеящегося уплотнителя на внутреннюю часть корпуса агрегата.

8 Закрытие люка

Закройте люк с помощью ручек. Убедитесь в том, что он закрыт правильно. Повторите процедуру для другого люка.



9 Снятие ручек

Перед вводом агрегата в эксплуатацию после закрытия люка необходимо снять ручки.

4.7 Соединения

4.7.1 Воздуховоды

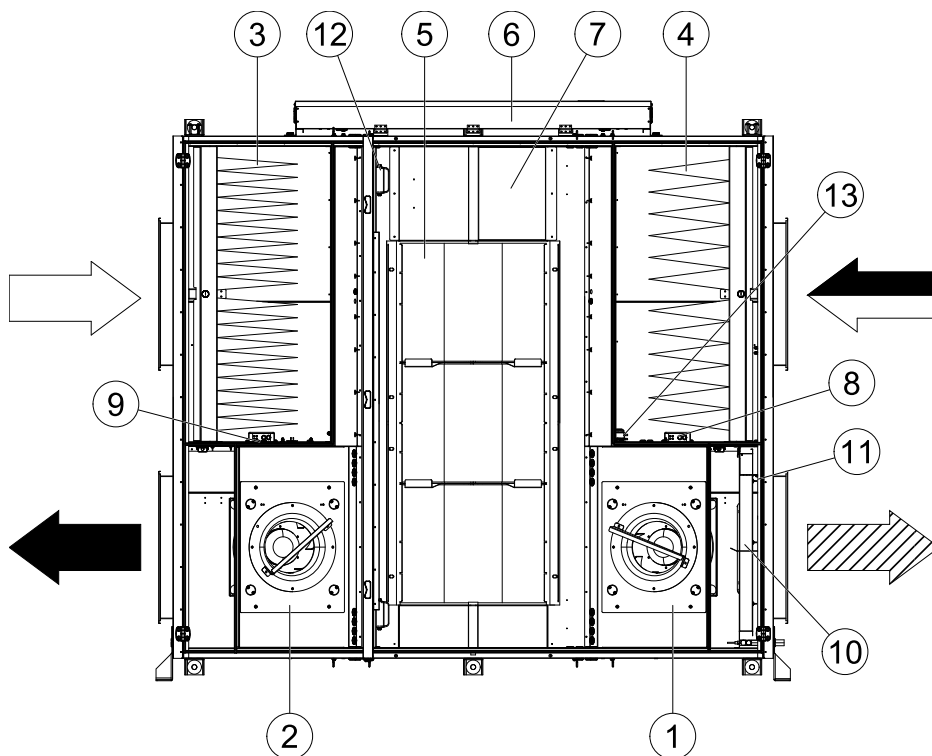


Рис. 8 Соединения и основные компоненты в правосторонних агрегатах

Позиция	Описание	Символ
A	Подключение воздуховода приточного воздуха	
B	Подключение воздуховода удаляемого воздуха	
C	Подключение воздуховода наружного воздуха	
D	Подключение воздуховода вытяжного воздуха	
1	Приточный вентилятор	
2	Вытяжной вентилятор	
3	Фильтр приточного воздуха	
4	Фильтр вытяжного воздуха	
5	Теплообменник	
6	Соединительная коробка	
7	Перепускной клапан (наружный воздух)	
8	Датчик давления Приточный вентилятор/Фильтр вытяжного воздуха	
9	Датчик давления вентилятора вытяжного воздуха/фильтра приточного воздуха	
10	Секция электрического подогревателя	
11	Ручной сброс защиты от перегрева ¹	
12	Датчик давления оттаивания рекуператора	
13	Датчик расхода воздуха ¹	

¹ Только для агрегатов с секцией электрического подогревателя

4.7.2 Теплоизоляция и защита от конденсации

Воздуховоды вытяжного и наружного воздуха должны быть должным образом изолированы для защиты от конденсации. В особенности важны правильный выбор изоляции и ее установка на воздуховоды, присоединенные к агрегату. Все воздуховоды, установленные в холодном помещении и зонах, должны быть хорошо изолированы. В качестве теплоизоляции применяйте минеральную вату (толщиной не менее 100 мм) с пластиковым диффузионным барьером. Для территорий с очень низкой температурой наружного воздуха в зимний период следует обеспечивать дополнительную изоляцию. Общая толщина изоляции должна составлять не менее 150 мм.



Осторожно

- При установке агрегата в холодном месте защитите все стыки теплоизоляцией и закрепите ее монтажной лентой.
- Во время хранения и монтажа соединения и концы воздуховодов должны быть заглушены.
- Не подключайте сушильные барабаны к системе вентиляции.

4.7.3 Глушители

Во избежание распространения шума по системе воздуховодов следует установить глушители на воздуховоды как приточного, так и вытяжного воздуха.

Во избежание распространения шума между помещениями по системе воздуховодов и для снижения уровня шума от самой системы воздуховодов рекомендуется установить глушители перед каждым входным диффузором.

4.7.4 Электрические соединения, компоненты



Опасно

- Перед выполнением технического обслуживания или работ с электрооборудованием всегда отсоединяйте установку от сети питания!
- Все электрические соединения должны выполняться уполномоченными специалистами в соответствии с региональными правилами и нормативными документами.



Предупреждение

Подключение установки к сетевому питанию необходимо защищать многополюсным автоматическим выключателем с зазором не менее 3 мм.

Все электрические подключения выполняются в электрической соединительной коробке, которая расположена на длинной стороне установки. Для упрощения доступа соединительную коробку можно откинуть вниз, отпустив крепежный винт (рисунок 9, поз. 1). Чтобы удалить крышку, необходимо выкрутить четыре винта (рисунок 9).

Перед вводом агрегата в эксплуатацию следует обязательно изучить и понять все меры безопасности при работе с электрооборудованием. Схема внешних и внутренних электрических соединений прилагается.

Все внешние подключения дополнительного оборудования выполняются с помощью клемм, расположенных в соединительной коробке (глава 4.7.5).

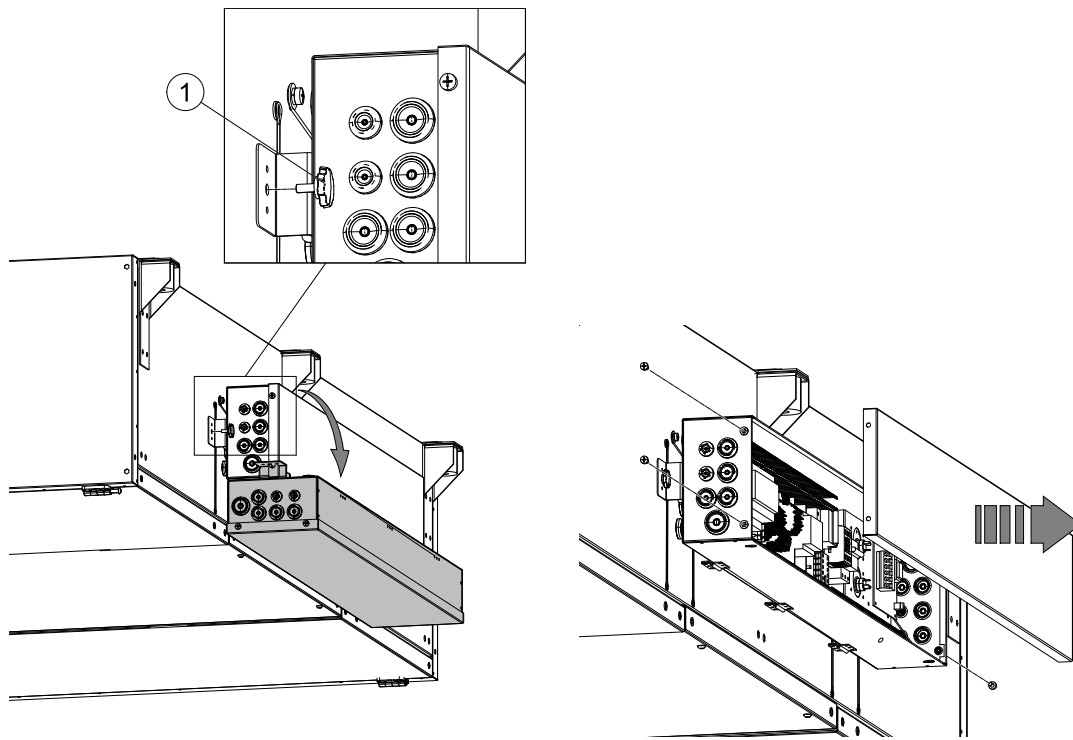


Рис. 9

Торвех FC оборудован встроенным регулятором и внутренней проводкой (рисунок 10).

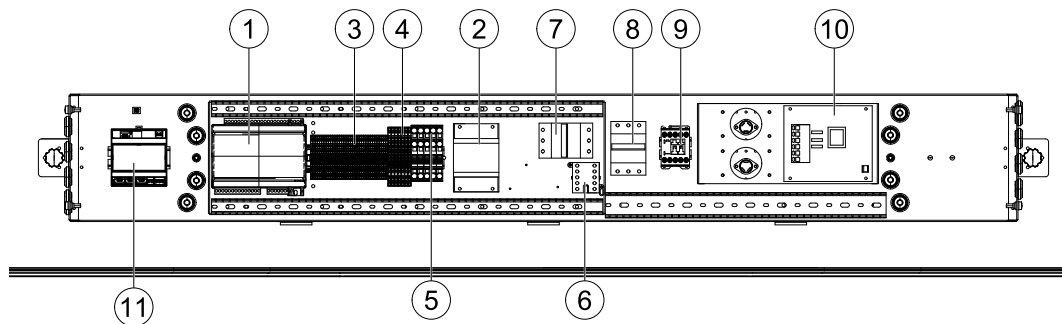


Рис. 10 Электрические компоненты

Позиция	описание
1	Устройство управления CU283W-4
2	Трансформатор переменного тока, 230/24 В
3	Клеммы внутренних и внешних компонентов
4	Клеммы внутренней проводки
5	Клеммы для подключения установки к сети питания
6	Пускатель (K2) «Вкл./Выкл.» насоса управления подачей воды (только в агрегатах типа HW, в агрегатах типа EL отсутствует)
7	Автоматический предохранитель
8	Автоматический предохранитель для электрического нагревателя (только для агрегатов типа EL)
9	Пускатель (K3) электрического нагревателя EL (только для агрегатов типа EL)
10	Регулятор электрического нагревателя EL TTC (только в установках типа EL)
11	Модуль коммутации

4.7.5 Внешние соединения

Таблица 3 Соединения с внешними устройствами

Клеммная колодка		Описание	Примечание
	PE	Заземление	
N	N	Заземленная нейтраль (напряжение сети)	Применяется для однофазных сетей перем. тока напряжением 230 В и трехфазных сетей перем. тока напряжением 400 В
L1	L1	Фаза (напряжение сети)	Применяется для однофазных сетей перем. тока напряжением 230 В, если агрегат рассчитан на такое питание Трехфазная сеть перем. тока напряжением 400 В или 230 В
L2	L2	Фаза (напряжение сети)	Трехфазная сеть перем. тока напряжением 400 В или 230 В
L3	L3	Фаза (напряжение сети)	Трехфазная сеть перем. тока напряжением 400 В или 230 В
1	G	Вспомогательный источник питания (датчик давления. Приводы водяных вентилях)	24 В перем. тока
2	G0	Питание привода водяного вентиля (опорное)	24 В перем. тока
10	DO ref	Дискретный выход (опорн.)	Заземление (24 В перем. тока)
12 ¹	DO 2	Привод заслонки на воздуховоде наружного/вытяжного воздуха	24 В перем. тока Макс. 2,0 А; непрерывная нагрузка
WP	L1	Циркуляционный насос для системы горячей воды	230 В перем. тока
14 ¹	DO 4	Насос охлаждения	24 В перем. тока
15 ¹	DO 5	Фреоновый охладитель, ступень 1	24 В перем. тока
16 ¹	DO 6	Фреоновый охладитель, ступень 2	24 В перем. тока
17 ¹	DO 7	Аварийный выход сигналов дискретных выходов	24 В перем. тока
30	AI Ref	Опорное напряжение датчика температуры приточного воздуха	нейтраль
31	AI 1	Датчик температуры, приточный воздух	
40	Agnd	Опорное напряжение универсальных входов	нейтраль
41 ²	UAI 1/(UDI 1)	Датчик давления вытяжного воздуха	
42 ²	UAI 2/(UDI 2)	Датчик давления приточного воздуха	
44	UAI 3/(UDI 3)	Датчик защиты от замораживания для водяного нагревателя	Используйте клемму 40 в качестве опорной
4 ³	DI ref	Задержка на вкл. / Пожарная сигнализация (опорный)	+24 В пост. тока
P1:50/P2:60	B	Ехо-line В	Соединение для Modbus, Ехо-line

Соединения с внешними устройствами прод.

Клеммная колодка		Описание	Примечание
P:151/P2:61	A	Exo-line A	Соединение для Modbus, Exo-line
P1:52/P2:62	N	Exo-line N	Соединение для Modbus, Exo-line
74 ³	DI 4	Задержка на выкл.	Н/Р контакт Используйте клемму 4 в качестве опорной
75 ³	DI 5	Пожарная сигнализация	Н/Р контакт Используйте клемму 4 в качестве опорной
76 ³	DI 6	Внешняя остановка	Н/Р контакт Используйте клемму 4 в качестве опорной
90	Agnd	Опорное напряжение аналоговых выходов	нейтраль
93	AO 3	Управляющий сигнал привода вентиля, водяной нагрев	0–10 В пост. тока
94	AO 4	Управляющий сигнал привода вентиля, охлаждение	0–10 В пост. тока

¹ Максимальная суммарная токовая нагрузка для всех дискретных выходов: 8 А.

² Подключение к внешнему датчику давления, если используется установка с контролем давления (VAV).

³ Эти входы можно соединять только с беспотенциальными контактами.

4.7.6 Соединение с системой BMS

Доступные коммуникации для управления установкой

- RS485 (Modbus): 50-51-52 или 60-61-62
- RS485 (BACnet): 50-51-52 или 60-61-62
- RS485 (Exoline): 50-51-52-53 или 60-61-62-63
- TCP/IP Exoline
- TCP/IP Modbus.
- TCP/IP WEB
- TCP/IP BACnet

Подключение RS 485

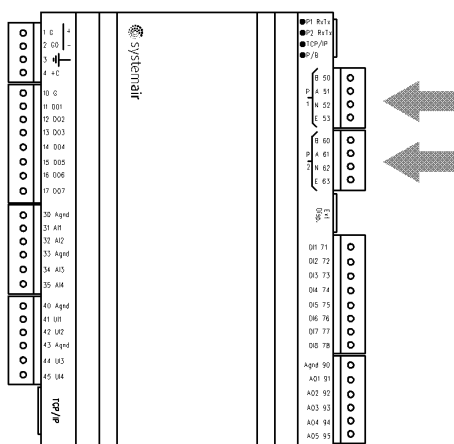
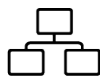


Рис. 11

Подключение TCP/IP



Подключите устройство к разъему панели или к модулю коммутации, в зависимости от типа установки кондиционирования воздуха.

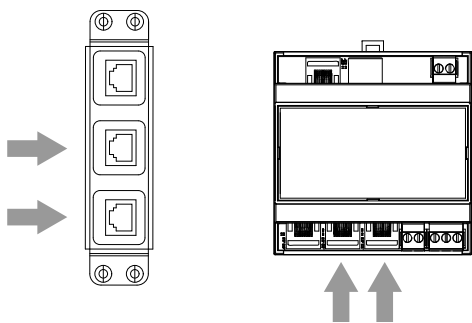


Рис. 12 Примерный вид разъемов панели



Примечание.

RJ 45

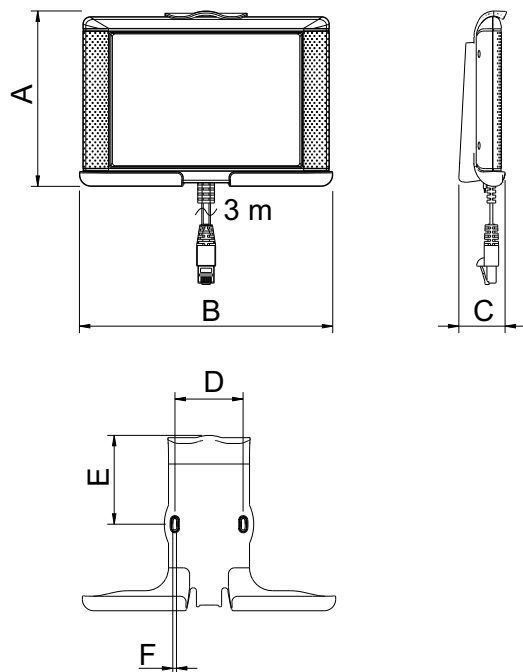
Соединитель человеко-машинного интерфейса 24 В предназначен для дисплея. Это соединение предназначено только для человеко-машинного интерфейса, никакие другие подключения не допускаются.

4.8 Установка панели управления NaviPad

Панель управления NaviPad имеет класс защиты IP 54 и может эксплуатироваться при температуре окружающей среды 0–50°. Если панель NaviPad установлена на улице, ее нужно защитить от прямого УФ-излучения. Кабель связи между панелью и контроллером в шкафу может иметь длину до 100 метров.

4.8.1 Размеры

NaviPad — это панель управления для установок кондиционирования воздуха компании Systemair. NaviPad имеет легко понятную структуру меню и может работать на 13 языках.



A	B	C	c/cD	E	F
153	221	40,3	59,4	77,5	3,2

4.8.2 Монтаж панели управления

Панель управления NaviPad с 3-метровым кабелем и держателем входит в комплект установки кондиционирования воздуха. В комплект поставки входят саморезы для монтажа держателя панели на установке кондиционирования воздуха. Для монтажа на стену следует использовать подходящие крепежные винты в зависимости от поверхности. При поставке NaviPad соединена с модулем коммутации установки кондиционирования воздуха.

Работа с панелью управления описана в прилагаемом «Кратком руководстве».

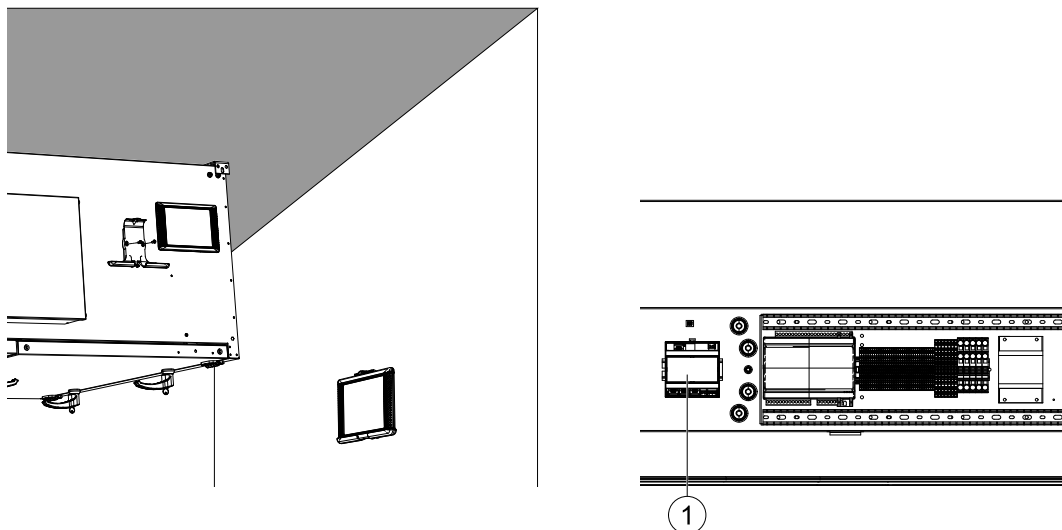


Рис. 13 Монтаж на установке или на стене.

4.9 Дополнительное оборудование

Информация о дополнительном внешнем оборудовании (приводах клапанов, электроприводных заслонках, крышных установках, настенных решетках и др.) содержится в техническом каталоге и прилагаемых инструкциях.

Подробные сведения об электрических соединениях внешних компонентов содержатся в прилагаемой схеме электрических подключений.



Systemair Sverige AB
Industrivägen 3
SE-739 30 Skinnkatteberg, Sweden

Phone +46 222 440 00
Fax +46 222 440 99

www.systemair.com