

Topvex SR/TR03, SR/TR04, SR/TR06 Компактные воздухообрабатывающие агрегаты

Руководство по эксплуатации и техническому обслуживанию

RU

Документ, переведенный с английского языка | 1516183 - A002



© Авторское право: Systemair AB
Все права защищены
Ошибки и пропуски принимаются

Systemair AB оставляет за собой право вносить изменения в свои изделия без уведомления.
Это также касается уже заказанных изделий, если такие изменения не относятся к ранее утвержденным спецификациям.

Содержание

1	Предупреждения.....	1		
2	Описание изделия.....	2		
2.1	Внутренние компоненты Torvex SR 03-06.....	2		
2.2	Внутренние компоненты Torvex TR 03-06.....	3		
2.3	Описание внутренних компонентов.....	4		
2.3.1	Вентиляторы приточного и вытяжного воздуха.....	4		
2.3.2	Датчик давления на вентиляторах/фильтрах.....	4		
2.3.3	Фильтры приточного и вытяжного воздуха.....	4		
2.3.4	теплообменник.....	4		
2.3.5	Роторный двигатель.....	4		
2.3.6	Датчик вращения.....	4		
2.3.7	Модуль коммутации.....	4		
2.3.8	Датчик температуры.....	5		
2.3.9	Водяной нагреватель.....	5		
2.3.10	Электронагреватель.....	5		
2.4	Блок электрических подключений.....	6		
2.5	Описание функции естественного охлаждения.....	7		
3	Техническое обслуживание.....	1		
3.1	Важно.....	1		
3.2	Интервалы технического обслуживания.....	1		
3.3	Руководство по техническому обслуживанию.....	2		
3.3.1	Замена фильтров приточного и вытяжного воздуха.....	2		
3.3.2	Проверка роторного теплообменника.....	2		
3.3.3	Проверка вентиляторов.....	3		
3.3.4	Проверка водяного нагревателя.....	3		
3.3.5	Проверка электрического нагревателя.....	3		
3.3.6	Очистка вытяжных жалюзийных заслонок и диффузоров приточного воздуха.....	3		
3.3.7	Проверка наружного воздухозаборника.....	3		
3.3.8	Проверка системы воздуховодов.....	4		
3.3.9	Замена внутренней батареи.....	4		
4	Поиск и устранение неисправностей.....	5		
5	Сервис.....	6		

1 Предупреждения

В различных частях данного документа встречаются следующие предостережения.



Опасно

- Указывает на потенциальную или неминуемую угрозу, в результате которой, если не принять мер по ее предотвращению, возможна гибель или тяжелые травмы людей.



Предупреждение

- Указывает на потенциальную угрозу, в результате которой возможно получение травм легкой и средней тяжести.



Осторожно

- Указывает на риск повреждения изделия или нарушения оптимального режима его работы.

Важно

- Это оборудование может использоваться детьми в возрасте от 8 лет и старше и лицами с ограниченными физическими, сенсорными или умственными способностями, а также неопытными и неподготовленными лицами, если они делают это под надзором или предварительно прошли инструктаж в отношении безопасного использования прибора и понимают потенциальные опасности.
- Дети не должны играть с оборудованием. Дети не должны выполнять очистку и обслуживание без присмотра.

2 Описание изделия

2.1 Внутренние компоненты Torvex SR 03-06

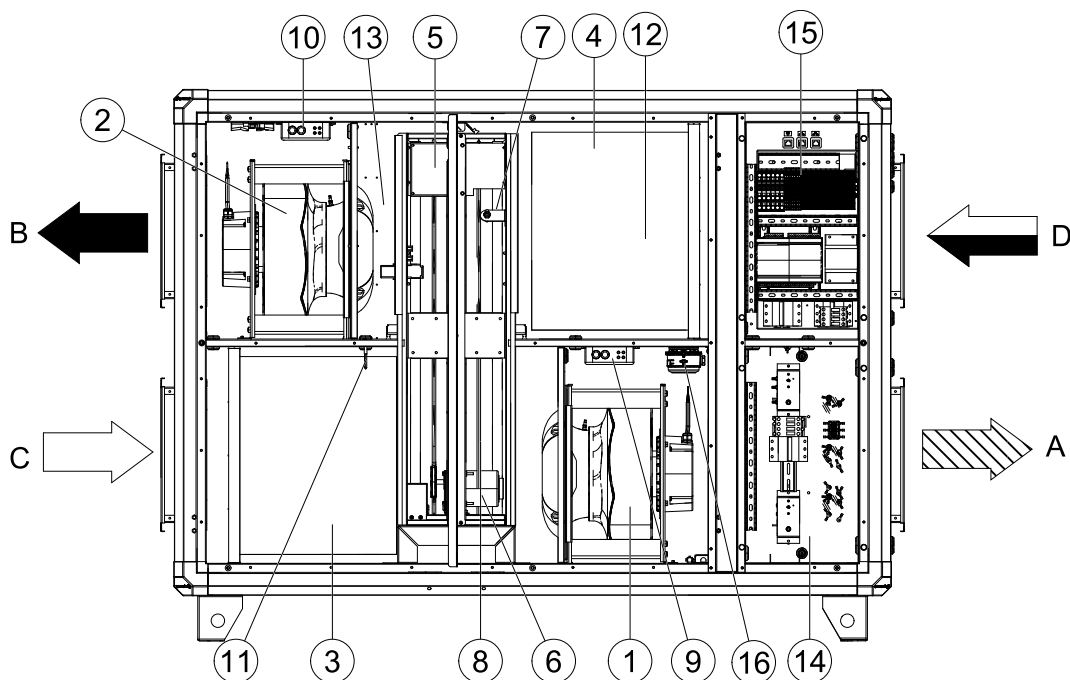


Рис. 1 Внутренние компоненты и символы соединений для воздуха (изображен правосторонний агрегат)

Позиция	Описание	Символ
A	Подключение воздуховода приточного воздуха	
B	Подключение воздуховода удаляемого воздуха	
C	Подключение воздуховода наружного воздуха	
D	Подключение воздуховода вытяжного воздуха	
1	Вентилятор приточного воздуха	
2	Вентилятор вытяжного воздуха	
3	Фильтр приточного воздуха	
4	Фильтр вытяжного воздуха	
5	Теплообменник	
6	Двигатель ротора	
7	Датчик вращения ротора	
8	Дополнительный приводной ремень	
9	Датчик давления вентилятора приточного воздуха / фильтра вытяжного воздуха	
10	Датчик давления вентилятора вытяжного воздуха / фильтра приточного воздуха	
11	Датчик температуры наружного воздуха	
12	Датчик температуры вытяжного воздуха	
13	Датчик температуры отработанного воздуха	
14	Секция электрического подогревателя ¹	
15	Соединительная коробка	
16	Датчик расхода воздуха ¹	

¹ Только для агрегатов с секцией электрического подогревателя

2.2 Внутренние компоненты Torvex TR 03-06

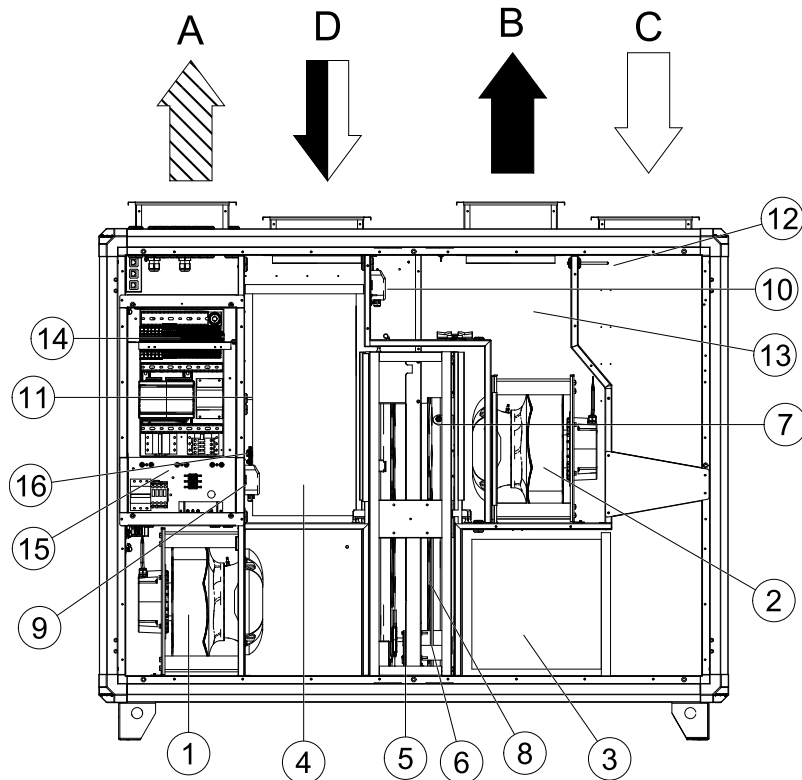


Рис. 2 Внутренние компоненты и символы соединений для воздуха (изображен левосторонний агрегат)

Позиция	Описание	Символ
A	Подключение воздуховода приточного воздуха	
B	Подключение воздуховода удаляемого воздуха	
C	Подключение воздуховода наружного воздуха	
D	Подключение воздуховода вытяжного воздуха	
1	Вентилятор приточного воздуха	
2	Вентилятор вытяжного воздуха	
3	Фильтр приточного воздуха	
4	Фильтр вытяжного воздуха	
5	Теплообменник	
6	Двигатель ротора	
7	Датчик вращения	
8	Дополнительный приводной ремень	
9	Датчик давления вентилятора приточного воздуха / фильтра вытяжного воздуха	
10	Датчик давления вентилятора вытяжного воздуха / фильтра приточного воздуха	
11	Датчик температуры вытяжного воздуха	
12	Датчик температуры наружного воздуха	
13	Датчик температуры отработанного воздуха	
14	Соединительная коробка	
15	Секция электрического подогревателя ¹	
16	Датчик расхода воздуха ¹	

¹ Только для агрегатов с секцией электрического подогревателя

2.3 Описание внутренних компонентов

2.3.1 Вентиляторы приточного и вытяжного воздуха

Вентиляторы оснащены внешними роторными двигателями типа ЕС, мощность которых можно бесступенчато регулировать индивидуально, задав фиксированное значение сигнала управления. Недельное расписание позволяет запрограммировать два значения скорости вентилятора — нормальную и пониженную. Подшипники двигателей не требуют дополнительной смазки и обслуживания. Вентиляторы можно извлекать для очистки, сведения об этом см. в глава 3.

2.3.2 Датчик давления на вентиляторах/фильтрах

Установлено два датчика давления (рисунок 1, рисунок 2), каждый из которых выполняет две функции. Первая функция — это измерение перепада давления на входных конусах крыльчаток вентиляторов для поддержания потока воздуха на постоянном уровне (в стандартном исполнении — функция CAV). Вторая функция — это измерение перепада давления на фильтрах приточного и вытяжного воздуха; при этом, если перепад давления достигает заданного значения, то в основном контроллере срабатывает сигнализация, указывающая на необходимость замены фильтра.

2.3.3 Фильтры приточного и вытяжного воздуха

В агрегатах используются карманные фильтры класса ePM1 60 % (F7) для приточного воздуха и класса ePM10 60 % (M5) — для вытяжного. Грязные фильтры следует заменять. Новые комплекты фильтров можно приобрести у организации, осуществлявшей монтаж, или у продавца агрегата.

2.3.4 теплообменник

Модели Torvex SR/TR оснащены роторными алюминиевыми теплообменниками с ременным приводом и высоким КПД. Это позволяет поддерживать заданную температуру приточного воздуха без использования дополнительного подогревателя. Теплообменник работает в автоматическом режиме в зависимости от заданной температуры. В комплект поставки входит дополнительный приводной ремень, расположенный на роторе (поз. 8 рисунок 1 и рисунок 2).

Теплообменник можно демонтировать для очистки и технического обслуживания. Дополнительные сведения об этом см. в глава 3.

2.3.5 Роторный двигатель

При необходимости подачи тепла двигатель ротора вращает ротор теплообменника с переменной частотой. Двигатель управляется с помощью аналогового сигнала управления 0–10 В (рисунок 1 и рисунок 2).

2.3.6 Датчик вращения

Датчик регистрирует вращение ротора теплообменника. Он подключен посредством ротора к главному регулятору, на котором срабатывает сигнализация, если при необходимости подачи тепла ротор останавливается (поз. 7 на рисунок 1 и рисунок 2).

2.3.7 Модуль коммутации

Модуль коммутации с разъемом человеко-машинного интерфейса и 2 разъемами TCP/IP устанавливается в блоках рекуперации тепла. Подключение выполняется через разъем панели на установке кондиционирования воздуха (см. рисунок 4).



Примечание.



Соединитель человеко-машинного интерфейса 24 В предназначен для дисплея. Это соединение предназначено только для человеко-машинного интерфейса, никакие другие подключения не допускаются.

2.3.8 Датчик температуры

В комплект заводской поставки входят четыре датчика температуры типа PT1000. Это такие датчики:

- датчик приточного воздуха;
- Датчик температуры вытяжного воздуха
- Датчик температуры наружного воздуха
- Датчик температуры для расчета энергоэффективности.

Датчик температуры приточного воздуха поставляется вместе с установкой и устанавливается в воздуховоде приточного воздуха снаружи агрегата. См. подробную информацию в руководстве по монтажу.

2.3.9 Водяной нагреватель

В агрегатах со встроенным водяным нагревателем воздухонагреватель расположен рядом с соединением для приточного воздуха. Воздухонагреватель может быть двух типов: HWL (водяной нагреватель низкой мощности) или HWH (водяной нагреватель высокой мощности). Трубы нагревателя выполнены из меди, ребрение — из алюминия, а корпус — из оцинкованной листовой стали. Нагреватель оснащен воздуховыпускным клапаном и погружным датчиком для защиты от замерзания.

2.3.10 Электронагреватель

Нагревательные стержни в агрегатах со встроенным электрическим нагревателем расположены за вентилятором приточного воздуха в направлении движения воздуха. Элементы изготовлены из нержавеющей стали. Электронагреватель оснащен автоматической и ручной защитой от перегрева. Ручную защиту от перегрева можно вернуть в исходное положение нажатием красной кнопки, расположенной на корпусе электронагревателя, с помощью предмета с тонким наконечником (рисунок 3). Энергопотребление электрического теплообменника регулируется главным регулятором, который управляет нагревом в соответствии с заданными притоком и вытяжкой или в соответствии с комнатной температурой воздуха, заданной на панели управления.



Опасно

- Перед выполнением технического обслуживания или работ с электрооборудованием обязательно отключайте установку от сети питания!
- Все электрические соединения должны выполняться уполномоченными специалистами в соответствии с региональными правилами и нормативными документами.

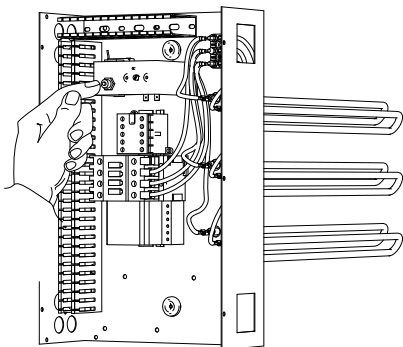


Рис. 3 Ручной сброс защиты от перегрева в агрегатах Torvex SR 03-06.

2.4 Блок электрических подключений



Опасно

- Перед выполнением технического обслуживания или работ с электрооборудованием обязательно отключайте установку от сети питания!
- Все электрические соединения должны выполняться уполномоченными специалистами в соответствии с региональными правилами и нормативными документами.

Агрегаты Torvex SR/TR 03-06 оборудованы встроенными контроллерами и внутренней проводкой (рисунок 4).

На рисунке показана соединительная коробка агрегатов Torvex TR 03-06. Соединительная коробка Torvex SR 03-06 имеет аналогичную компоновку и компоненты с той разницей, что электрический нагреватель расположен в отдельном отсеке.

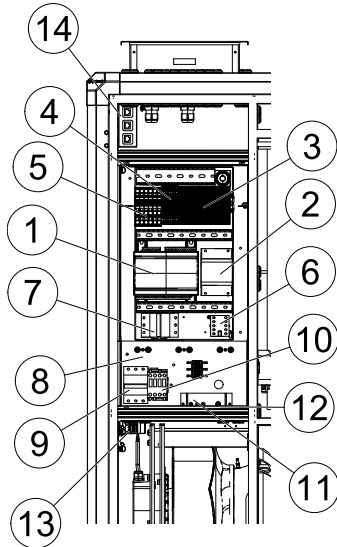


Рис. 4 Электрические компоненты

Позиция	описание
1	Устройство управления CU283W-4
2	Трансформатор 230 / 24 В переменного тока
3	Клеммы внутренних и внешних компонентов
4	Клеммы внутренней проводки
5	Клеммы для подключения агрегата к сети питания
6	Замыкатель (K2) насоса управления подачей воды (только агрегаты типа HW, в агрегатах типа EL отсутствует)
7	Автоматический предохранитель
8	Корпус электрического нагревателя
9	Автоматический предохранитель для электрического нагревателя
10	Замыкатель (K3) для управления электрическим нагревателем EL
11	Термостат (агрегаты типа EL)
12	Ручной сброс защиты от перегрева (установки с электрическим нагревом)
13	Модуль коммутации
14	Разъемы панели

2.5 Описание функции естественного охлаждения

Функция используется в теплое время для сохранения энергии, т. к. использует холодный наружный воздух (например, для охлаждения здания ночью, уменьшая, таким образом, необходимость охлаждать здание днем).



Примечание.

Указанные ниже условия имеют место только после активации функции естественного охлаждения в программном меню.

Естественное охлаждение включается только при выполнении перечисленных ниже условий.

Условия включения:

- С момента последнего пуска агрегата прошло не более 4 суток.
- Наружная температура во время последнего запуска превышала значение уставки (+22°C).
- Текущее время попадает в интервал от 00:00 до 07:00 (настраивается).
- Таймеры высокой скорости, задержка на выключение и внешняя остановка выключены.
- Таймер будет включен в течение последующих 24 часов.

Датчики агрегата измеряют ночную температуру (в помещении и на улице) в течение трех минут в заданное время в момент пуска вентиляторов. При выполнении указанных условий запускается функция естественного охлаждения, в противном случае агрегат переходит обратно в состояние выключения.

Если датчик наружной температуры не помещен в заборный воздухопровод и выбран датчик температуры в помещении, агрегат не перейдет в режим естественного охлаждения, пока температура не попадет в интервал между температурами включения и выключения естественного охлаждения.

Ниже перечислены условия выключения.

- Наружная температура превышает заданное максимальное значение (+18°C) или ниже минимального значения (угроза конденсации при +10°C).
- Температура комнатного (вытяжного) воздуха ниже заданного значения выключения (+18°C).
- Включен один из таймеров высокой скорости, внешняя остановка или задержка на выключение.
- Более позднее, чем 07:00, время.

Если через три минуты условия выключения будут удовлетворены, агрегат снова выключится. В противном случае работа не будет прекращена до удовлетворения условий выключения.

Когда включено свободное охлаждение, вентиляторы работают с нормальной скоростью или со скоростью, заданной для управления давлением или расходом, а цифровой выход свободного охлаждения активен. Эти выходные сигналы блокируют нагрев, охлаждение и работу теплообменника. После включения свободного охлаждения выход нагрева блокируется на 60 минут (время настраивается). При использовании свободного охлаждения можно задать поправку для стандартной уставки управления вентилятором.

3 Техническое обслуживание

3.1 Важно



Опасно

- Перед выполнением технического обслуживания или работ с электрооборудованием обязательно отключайте установку от сети питания!
- Все электрические соединения должны выполняться уполномоченными специалистами в соответствии с региональными правилами и нормативными документами.



Предупреждение

- Даже после отключения агрегата от сети питания существует риск травмирования вращающимися деталями до их полной остановки.
- При монтаже и техническом обслуживании берегитесь острых кромок. Работайте в защитной одежде.

3.2 Интервалы технического обслуживания

Ниже в таблице указаны рекомендуемые интервалы технического обслуживания агрегата и системы вентиляции в целом. Длительность срока службы агрегата во многом зависит от соблюдения интервалов технического обслуживания и от проведения обслуживания согласно данному руководству по эксплуатации и техобслуживанию. Тщательное своевременное техническое обслуживание является одним из условий гарантийного обслуживания.

Тип технического обслуживания	Раз в год	По необходимости
Очистка теплообменника	X	
Очистка вентиляторов	X	
Очистка вытяжных жалюзийных решеток и диффузоров приточного воздуха		X
Очистка наружного воздухозаборника	X	
Очистка системы воздуховодов		X ¹


¹ Или в соответствии с региональными правилами и нормативными документами

3.3 Руководство по техническому обслуживанию

3.3.1 Замена фильтров приточного и вытяжного воздуха

Мешочные фильтры не подлежат очистке. Их заменяют по мере необходимости. Новые фильтры можно заказать в компании Systemair. Время наработки между заменами фильтров зависит от чистоты воздуха в месте установки. Необходимость смены фильтров указывается дифференциальным реле давления. Это реле включает сигнализацию на панели управления.

В этом случае необходимо выполнить перечисленные ниже действия.

1. Замените фильтры на новые, как описано ниже.
2. Нажмите символ аварийного сигнала  на панели управления.
3. Выберите filter alarm (Фильтр загрязнен) и нажмите подтверждение.

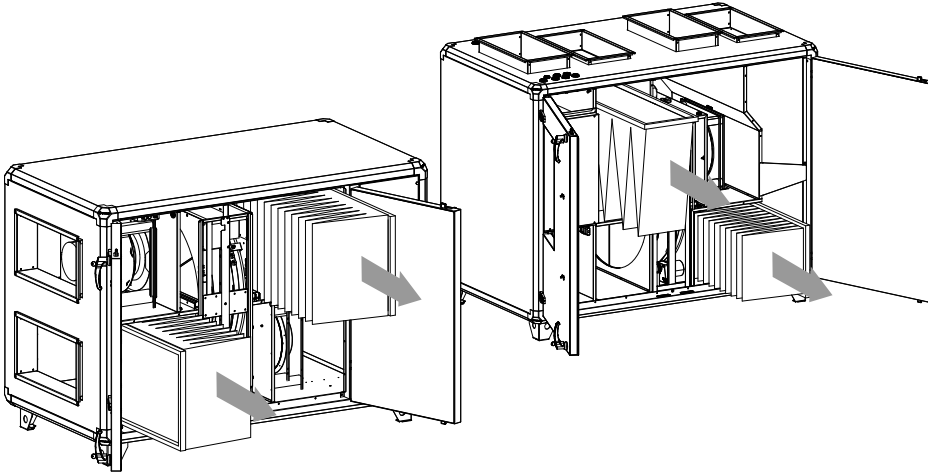


Рис. 5 Замена фильтров

3.3.2 Проверка роторного теплообменника

После продолжительной эксплуатации пыль, накопившаяся в теплообменнике, может заблокировать поток воздуха. Для поддержания производительности установки следует регулярно чистить теплообменник. В небольших моделях весь узел роторного теплообменника можно извлечь из агрегата (рисунок 6) для очистки и обслуживания. Для очистки используйте горячую мыльную воду или сжатый воздух. Не применяйте чистящие средства, содержащие аммиак.

Не реже раза в год проверяйте, свободно ли вращается ротор теплообменника. Для этого снимите приводной ремень и проверните ротор вручную. Также проверяйте наличие повреждений на щетках. В роторе используются постоянно смазанные подшипники, которые не нуждаются в дополнительной смазке.

Четыре раза в год проверяйте натяжение приводного ремня, его положение на шкивах и наличие на нем повреждений. Если ремень натянут недостаточно сильно, укоротите его.

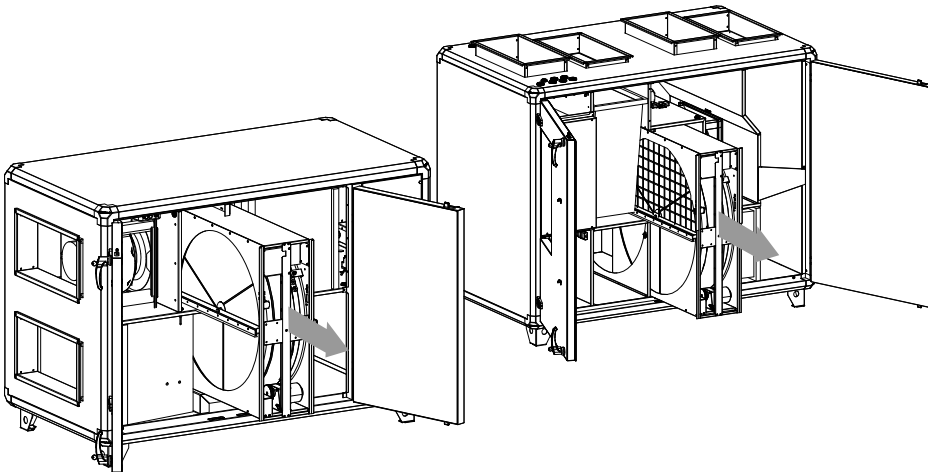


Рис. 6 Демонтаж теплообменника



Примечание.

Не допускайте попадания влаги в двигатель ротора.

3.3.3 Проверка вентиляторов

Даже при надлежащем техническом обслуживании (например, замене фильтров) пыль и смазка могут постепенно накапливаться внутри вентиляторов, снижая их производительность.

Чтобы демонтировать вентиляторы, нужно ослабить крепления их рамы к внутренней стенке агрегата. Полностью блок вентиляторов можно извлечь после отключения быстроразъёмных контактов от электропроводки (рисунок 7). Вентиляторы можно чистить тканью или мягкой щеткой. Не используйте воду. Для удаления стойких загрязнений можно использовать уайт-спирит. Перед установкой вентилятора на место тщательно высушите его.

Подшипники двигателя вентилятора поставляются смазанными и не нуждаются в дополнительной смазке в течение всего периода эксплуатации.

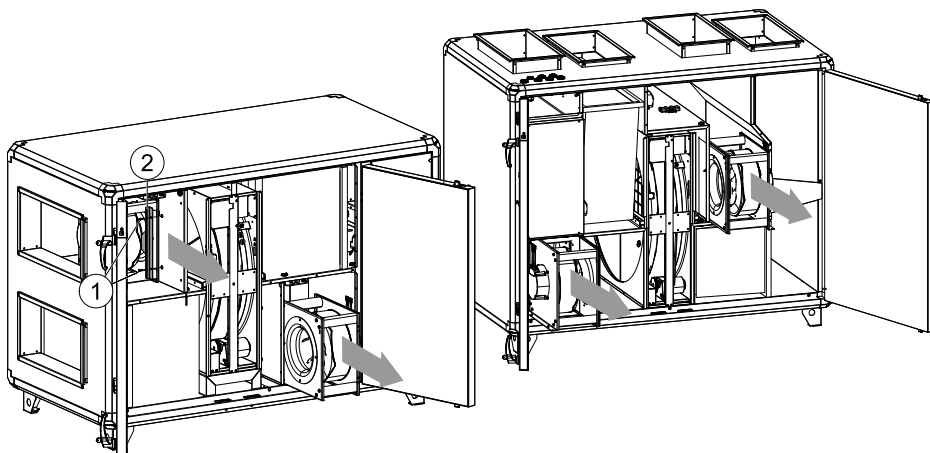


Рис. 7 Демонтаж вентиляторов

3.3.4 Проверка водяного нагревателя

В ходе продолжительной эксплуатации (обычно в течение нескольких лет) на поверхности нагревателя скапливается пыль. Это снижает его производительность. Нагреватель можно очищать высоконапорным промывателем с распылителями или сжатым воздухом. При очистке необходимо соблюдать осторожность, чтобы не повредить алюминиевые ребра нагревателя. Чтобы поддерживать производительность нагревателя, раз в год продувайте водяной контур.

3.3.5 Проверка электрического нагревателя

При продолжительной эксплуатации на нагревательных стержнях накапливается пыль и грязь. Это может привести к возникновению неприятного запаха и даже возгоранию. Нагревательные стержни необходимо очищать сжатым воздухом, пылесосом или щеткой. Необходимо протестировать функцию автоматической защиты.

3.3.6 Очистка вытяжных жалюзийных заслонок и диффузоров приточного воздуха

Система подает очищенный наружный воздух в здание и удаляет использованный воздух наружу через систему воздуховодов, диффузоры и жалюзийные отверстия. Диффузоры и жалюзийные заслонки смонтированы на потолках и стенах в спальнях, гостиной, помещениях с повышенной влажностью, туалетах и т. д. Снимите диффузоры и жалюзийные заслонки и вымойте их горячей мыльной водой. Диффузоры и жалюзийные заслонки следует устанавливать на прежнее место изначальным способом во избежание разбалансировки системы.

Очистка этих деталей выполняется по мере необходимости.

3.3.7 Проверка наружного воздухозаборника

Решетка воздухозаборника может засориться листьями и другими загрязнениями, что приведет к уменьшению производительности агрегата. Проверяйте и при необходимости чистите решетку воздухозаборника два раза в год.

3.3.8 Проверка системы воздухопроводов

Даже при регулярной замене фильтров в системе воздухопроводов могут накапливаться отложения пыли и смазки, снижая производительность установки. Поэтому в случае необходимости воздухопроводы следует чистить и менять. Стальные воздухопроводы можно чистить щеткой, смоченной горячей мыльной водой, через отверстия диффузоров и жалюзийных решеток или через специальные смотровые люки системы воздухопроводов (если предусмотрены).

3.3.9 Замена внутренней батареи



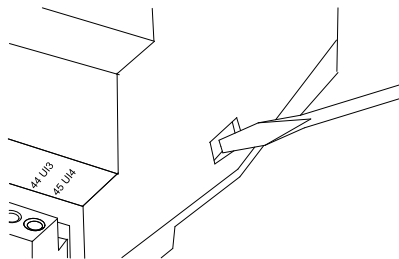
Примечание.

Для выполнения данной операции следует применять защиту от электростатического разряда, например, надевать заземленный антистатический браслет!

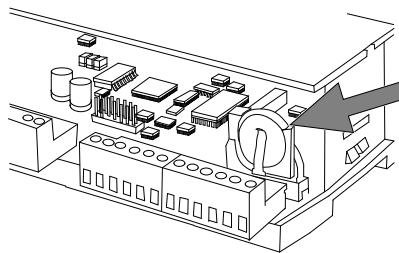
Активация аварийного сигнала «Внутренняя батарея» и загоревшийся красный индикатор батареи свидетельствуют о разряде батареи, питающей часы реального времени и память программ. Процедура замены батареи описана ниже. Резервный конденсатор подает питание в память и часы по крайней мере в течение 10 минут после отключения питания. Таким образом, если замена батареи займет менее 10 минут, не нужно будет перезагружать программу и настраивать часы.

Тип батареи – CR2032.

- 1 Снимите крышку, отжимая защелки на крышке маленькой отверткой и одновременно сдвигая крышку наружу.



- 2 Аккуратно возьмите батарею пальцами и извлеките ее вверх из держателя. Установите новую батарею, плотно вдавив ее в держатель. Перепутать полюса батареи невозможно, так как ее можно вставить единственным способом.



4 Поиск и устранение неисправностей

При возникновении проблемы прежде чем обращаться в сервисную организацию, выполните описанные ниже проверки. Всегда проверяйте наличие аварийных сигналов на панели управления.

1. Вентиляторы не запускаются

- Проверьте наличие аварийных сигналов.
- Проверьте, исправны ли плавкие предохранители (рисунок 4)
- Проверьте настройки панели управления (время, недельное расписание, автоматическое/ручное управление и т. д.).

2. Снижение потока воздуха

- Проверьте настройки для средней и малой скоростей вращения вентиляторов.
- Проверьте открытие внешних воздушных заслонок (если используются).
- Проверьте необходимость замены фильтров.
- Проверьте необходимость очистки диффузоров и жалюзийных решеток.
- Проверьте отверстия диффузоров и жалюзийных решеток.
- Проверьте необходимость очистки вентиляторов и блока теплообменника.
- Убедитесь в отсутствии засорения воздухозаборника или агрегата, установленного на крыше.
- Убедитесь в отсутствии видимых повреждений воздухопроводов и/или образования в них отложений пыли и других загрязнений.

3. Поступает холодный приточный воздух

- Проверьте значение в поле «Контроль темпер» на панели управления.
- Убедитесь, срабатывает ли термостат защиты от перегрева. При необходимости нажмите красную кнопку на электронагревателе (рисунок 4).
- Проверьте необходимость замены фильтра вытяжного воздуха.
- Проверьте, не остановились ли вентиляторы из-за перегрева. Если да, то это может быть вызвано срабатыванием термоконтакта (отображается на панели управления как аварийный сигнал вентилятора)

4. Повышенный уровень шума или вибрации

- Проверьте, полностью ли выровнен агрегат.
- Очистите крыльчатки вентиляторов.
- Проверьте затяжку винтов, крепящих вентиляторы.

5 Сервис

Перед обращением в сервисную организацию запишите спецификацию и номер продукта с ярлыка (рисунк 8).

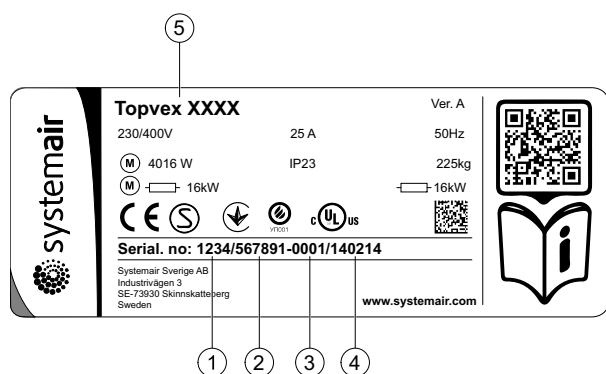


Рис. 8 Ярлык

Позиция	Описание
1	Номер изделия
2	Номер заводского наряда-заказа
3	Порядковый номер
4	Дата производства
5	Код продукта (спецификация продукта)



Systemair Sverige AB
Industrivägen 3
SE-739 30 Skinnskatteberg, Sweden

Phone +46 222 440 00
Fax +46 222 440 99

www.systemair.com