

Topvex SF02-S12 Воздухообрабатывающие агрегаты

Руководство по эксплуатации и техническому обслуживанию

RU

Документ, переведенный с английского языка | 1303233 - A002



© Авторское право: Systemair AB
Все права защищены
Ошибки и пропуски принимаются

Systemair AB оставляет за собой право вносить изменения в свои изделия без уведомления.
Это также касается уже заказанных изделий, если такие изменения не относятся к ранее утвержденным спецификациям.

Содержание

| | | | | | |
|-------|---|----|-----|------------------------|----|
| 1 | Предупреждения..... | 1 | 6.1 | Аварийные сигналы..... | 26 |
| 2 | Описание изделия..... | 2 | 7 | Сервис..... | 26 |
| 2.1 | Внутренние компоненты..... | 2 | | | |
| 2.2 | Описание внутренних компонентов..... | 2 | | | |
| 2.2.1 | Вентилятор..... | 2 | | | |
| 2.2.2 | Фильтр приточного воздуха..... | 2 | | | |
| 2.2.3 | Датчик давления на фильтрах..... | 2 | | | |
| 2.2.4 | Датчик температуры..... | 2 | | | |
| 2.3 | Нагреватель..... | 3 | | | |
| 2.3.1 | Водяной нагреватель..... | 3 | | | |
| 2.3.2 | Электронагреватель..... | 3 | | | |
| 2.4 | Соединительная коробка, компоненты..... | 4 | | | |
| 3 | Описание пользовательского интерфейса..... | 4 | | | |
| 3.1 | Панель управления..... | 4 | | | |
| 3.1.1 | Работа с панелью управления..... | 5 | | | |
| 4 | Ввод в эксплуатацию..... | 6 | | | |
| 4.1 | Необходимые проверки перед запуском системы..... | 6 | | | |
| 4.2 | Начальная настройка агрегата..... | 6 | | | |
| 4.3 | Обзор меню..... | 8 | | | |
| 4.4 | Возможности контроля температуры..... | 19 | | | |
| 4.5 | Естественное охлаждение..... | 20 | | | |
| 5 | Техническое обслуживание..... | 21 | | | |
| 5.1 | Замена воздушных фильтров..... | 22 | | | |
| 5.2 | Проверка вентилятора..... | 23 | | | |
| 5.3 | Очистка заслонок и диффузоров..... | 23 | | | |
| 5.4 | Проверка наружного воздухозаборника..... | 23 | | | |
| 5.5 | Проверка системы воздуховодов..... | 24 | | | |
| 5.6 | Замена внутренней батареи..... | 24 | | | |
| 6 | Поиск и устранение неисправностей..... | 25 | | | |

1 Предупреждения

В различных частях данного документа встречаются следующие предостережения.



Опасно

- Указывает на потенциальную или неминуемую угрозу, в результате которой, если не принять мер по ее предотвращению, возможна гибель или тяжелые травмы людей.



Предупреждение

- Указывает на потенциальную угрозу, в результате которой возможно получение травм легкой и средней тяжести.



Осторожно

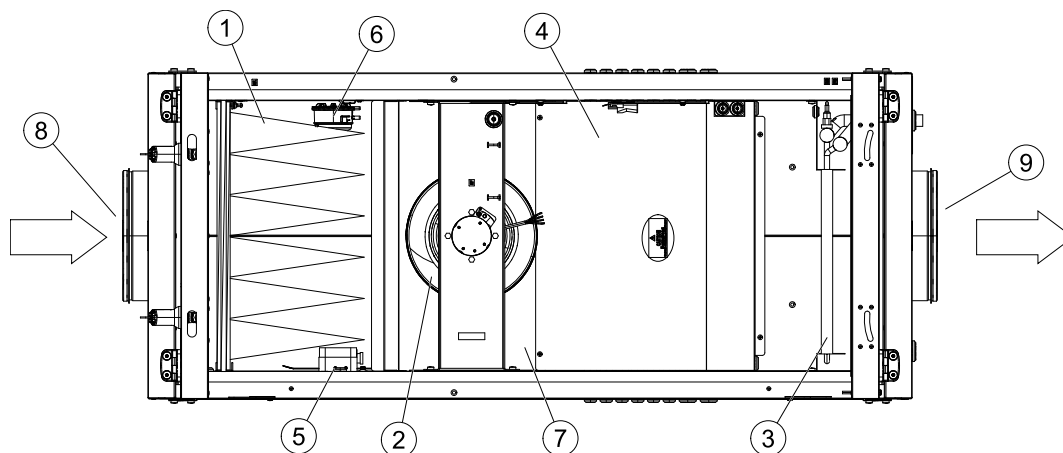
- Указывает на риск повреждения изделия или нарушения оптимального режима его работы.

Важно

- Это оборудование может использоваться детьми в возрасте от 8 лет и старше и лицами с ограниченными физическими, сенсорными или умственными способностями, а также неопытными и неподготовленными лицами, если они делают это под надзором или предварительно прошли инструктаж в отношении безопасного использования прибора и понимают потенциальные опасности.
- Дети не должны играть с оборудованием. Дети не должны выполнять очистку и обслуживание без присмотра.

2 Описание изделия

2.1 Внутренние компоненты



| | |
|---|---|
| 1 | Фильтр приточного воздуха |
| 2 | Вентилятор приточного воздуха |
| 3 | Воздуонагреватель, электрический или водяной |
| 4 | Соединительная коробка |
| 5 | Датчик давления на фильтре |
| 6 | Датчик воздушного потока (только для агрегатов типа EL) |
| 7 | Датчик наружного воздуха |
| 8 | Соединение воздуховодов для наружного воздуха |
| 9 | Соединение воздуховодов для приточного воздуха |

2.2 Описание внутренних компонентов

2.2.1 Вентилятор

Вентиляторы оснащены электродвигателями с внешним ротором типа ЕС с плавным регулированием мощности. Недельное расписание позволяет запрограммировать две скорости вращения вентилятора (высокую и низкую) в два этапа. Подшипники электродвигателей не требуют дополнительной смазки и обслуживания. Для очистки вентиляторов предусмотрена возможность их снятия.

2.2.2 Фильтр приточного воздуха

Фильтр мешочного типа с уровнем фильтрации ePM10 60% (M5). Фильтр необходимо заменять при загрязнении. Новый фильтр можно приобрести у монтажной организации или поставщиков.

2.2.3 Датчик давления на фильтрах

Датчик давления измеряет перепад давления на фильтре приточного воздуха. Когда давление достигает заданного критического значения, на контроллере агрегата срабатывает сигнализация. Перепад давления можно задавать в пределах от 40 Па до 300 Па. Заводская уставка критического перепада давления на фильтре — 240 Па.

2.2.4 Датчик температуры

В агрегатах Torvex SF датчик приточного воздуха входит в стандартную комплектацию и поставляется вместе с агрегатом. Его необходимо устанавливать в воздуховод приточного воздуха снаружи установки. Более подробные сведения содержатся в руководстве по монтажу.

Датчик наружного воздуха устанавливается и подключается внутри установки.

2.3 Нагреватель



Предупреждение

- Даже после отключения питания установки существует риск травмирования вращающимися деталями до их полной остановки.
- При техническом обслуживании берегитесь острых кромок. Работайте в защитной одежде.
- Осторожно: нагреватель может оставаться горячим даже после выключения питания. Возможен ожог.

2.3.1 Водяной нагреватель

В агрегатах со встроенным водяным нагревателем воздухонагреватель расположен рядом с соединением для приточного воздуха. Воздухонагреватель может быть двух типов: HWL (водяной нагреватель низкой мощности) или HWH (водяной нагреватель высокой мощности). Трубы нагревателя выполнены из меди, оребрение — из алюминия, а корпус — из оцинкованной листовой стали. Нагреватель оснащен воздуховыпускным клапаном и погружным датчиком для защиты от замерзания.

2.3.2 Электронагреватель

Нагревательные элементы в агрегатах с электрическим воздухонагревателем расположены за вентилятором приточного воздуха в направлении движения воздуха. Элементы изготовлены из нержавеющей стали. Электронагреватель оснащен автоматической и ручной защитой от перегрева.

Ручная защита от перегрева сбрасывается нажатием кнопки с пометкой RESET (Сброс) рисунок 1. Потребляемая мощность электрического нагревательного регистра контролируется главным регулятором.

Главный регулятор выполняет плавное управление нагреванием благодаря тиристорному управлению ТТС в соответствии с требуемой температурой приточного/вытяжного воздуха или воздуха в помещении, которая устанавливается на панели управления.

Установки Torvex SF с электрическим воздухонагревателем имеют трехминутную задержку для охлаждения после выключения установки.



Примечание.

- Если при включенном нагревателе включается пожарная сигнализация, вентилятор отключается мгновенно без задержки для охлаждения, и это может вызвать срабатывание защиты от перегрева. Способы сброса предохранителей см. на рис. рисунок 1.
- Повторное включение защиты от перегрева должно производиться квалифицированным электриком.
- Между установкой и сетью должен быть подключен многополюсный автоматический выключатель.

2.4 Соединительная коробка, компоненты



Опасно

- Перед выполнением технического обслуживания или работ с электрооборудованием всегда отсоединяйте установку от сети питания!
- Все электрические соединения должны выполняться уполномоченными специалистами в соответствии с региональными правилами и нормативными документами.

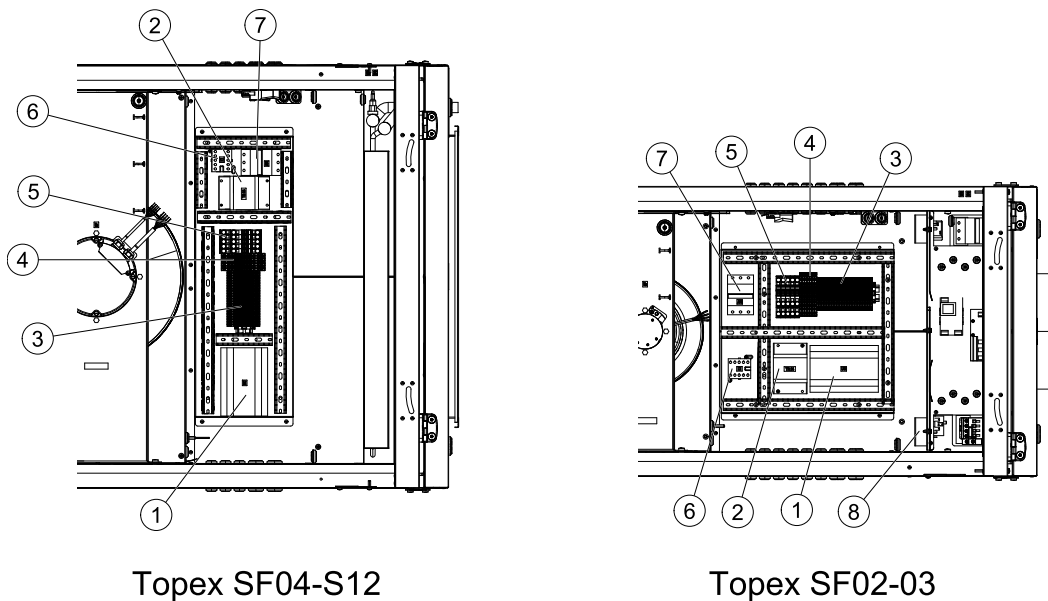


Осторожно

Следите за тем, чтобы при установке в фальшпотолке крышка люка не падала.

Торвех SF оборудован встроенным регулятором и внутренней проводкой.

Ослабьте 4 болта, чтобы снять крышку люка соединительной коробки.



Торех SF04-S12

Торех SF02-03

Рис. 1 Соединительная коробка

| Позиция | Описание |
|---------|---|
| 1 | Контроллер E283 WEB |
| 2 | Трансформатор 230/24 В переменного тока |
| 3 | Клеммы внутренних и внешних компонентов |
| 4 | Клеммы внутренней проводки |
| 5 | Клеммы для подключения установки к сети питания |
| 6 | Пускатель (K2) вкл/выкл насоса управления подачей воды (только агрегаты типа HW, в агрегатах типа EL отсутствует) |
| 7 | Автоматический предохранитель |
| 8 | Сброс для защиты от перегрева (только для агрегатов типа EL) |

3 Описание пользовательского интерфейса

3.1 Панель управления

Панель управления SCP поставляется с 10-метровым кабелем (можно использовать кабель до 100 м), который соединяется с панелью с одной стороны и с агрегатом Торвех (быстросоединяемым контактом) с другой. Контакт подключен к контроллеру *Corrigo*, расположенному в распределительной коробке. Кабель можно отсоединить от задней части панели управления (см. рисунок 2).

3.1.1 Работа с панелью управления

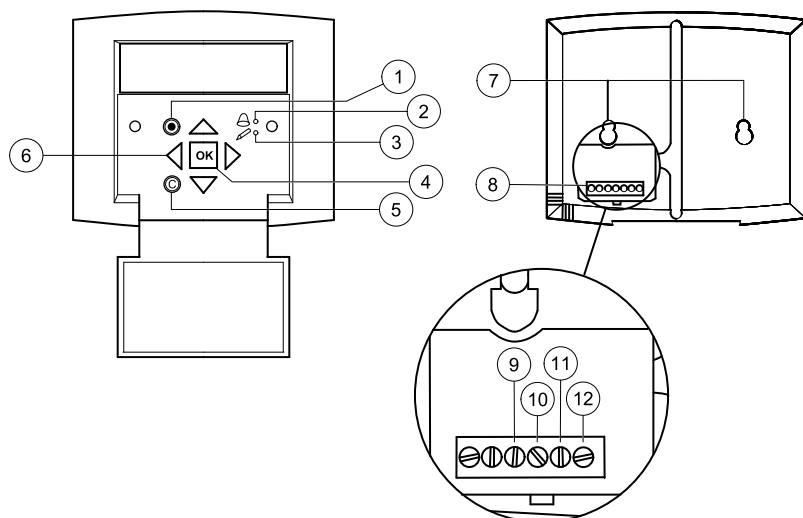


Рис. 2 Панель управления

| Позиция | Пояснение |
|---------|--|
| 1 | Кнопка аварийных сигналов: открывает доступ к списку аварийных сигналов. |
| 2 | Индикатор аварийного сигнала: мигает красным при наличии аварийного сигнала. |
| 3 | Индикатор записи: мигает желтым, указывая на возможность настройки или изменения параметров. |
| 4 | Кнопка «OK»: служит для изменения или задания параметров (если возможно). Также используется для перемещения между изменяемыми параметрами в пределах одного диалогового окна. |
| 5 | Кнопка отмены: используется для отмены изменения и возвращения к изначальным параметрам. |
| 6 | Кнопки со стрелками (вправо, влево, вверх и вниз): используются для перемещения вправо, влево, вверх и вниз по дереву меню. Кнопки перемещения вверх и вниз применяются также для увеличения или уменьшения значений при настройке параметров. |
| 7 | Монтажные отверстия |
| 8 | Блок выводов |
| 9 | Соединение с коричневым проводом. |
| 10 | Соединение с желтым проводом |
| 11 | Соединение с белым проводом |
| 12 | Соединение с черным проводом |

4 Ввод в эксплуатацию

4.1 Необходимые проверки перед запуском системы

После завершения установки проверьте выполнение следующих условий:

- агрегат установлен в соответствии с руководством по монтажу;
- электрические соединения агрегата выполнены правильно;
- Шумоглушители установлены, система воздуховодов правильно присоединена к агрегату.
- воздухозаборник наружного (свежего) воздуха расположен на достаточном расстоянии от источников загрязнения (кухонная вытяжка, выпускное отверстие центральной пылеотводной системы и т. д.);
- все внешнее оборудование подключено;
- доступны следующие данные:
 - требуемая конфигурация (например, функции регулировки температуры, управление вентиляторами, внешние функции управления и т. д.);
 - недельное расписание работы агрегата (высокая и низкая скорость).

4.2 Начальная настройка агрегата

При первом запуске контроллер запустит специальную программу, которая позволит выбрать язык, задать уставку температуры притока, а также определить дату и время и установить недельное расписание для высокой скорости. Для работы с изменяемыми параметрами используйте кнопку «OK» и кнопки «Вверх» и «Вниз» для выбора подходящего варианта. Для подтверждения выбора нажмите кнопку «OK» повторно. Для перемещения по меню используйте кнопки «Вверх» и «Вниз».

Ниже приведены настройки, которые будут отображены при первом запуске.

- | | |
|---|---|
| <p>1 Чтобы выбрать язык, нажмите кнопку «OK» и используйте кнопки «Вверх» и «Вниз» для выбора. Подтвердите выбор с помощью кнопки «OK». Чтобы перейти на следующий уровень, нажмите кнопку «Вниз».</p> | Choose Language (Выбор языка) English |
| <p>2 Задайте уставку температуры приточного воздуха. Значение по умолчанию — 18°C (для изменения значения по умолчанию требуется доступ на уровень доступа "Сервис" с помощью пароля 2222).</p> | Supply air temp Actual: °C Setp.: 18 °C |
| <p>3 Убедитесь, что текущие дата и время установлены правильно, либо установите правильные значения.</p> | Время: 12.46 Дата: 2010-03-12 День недели: Пятница |
| <p>4 Задайте недельное расписание, определяющее работу агрегата на высокой скорости с понедельника по пятницу. Для каждого дня может быть задано два периода.</p> | Высокая скорость Понедельник → Пятница Пер 1: 07:00 – 16:00 Пер 2: 00:00 – 00:00 |
| <p>5 Задайте недельное расписание, определяющее работу агрегата на высокой скорости по субботам и по праздникам. Для каждого дня может быть задано два периода.</p> | Высокая скорость Суббота → Праздник Пер 1: 07:00 – 16:00 Пер 2: 00:00 – 00:00 |
| <p>6 Задайте недельное расписание, определяющее работу агрегата на низкой скорости с понедельника по пятницу. Для каждого дня может быть задано два периода. Высокая скорость деактивирует режим пониженной скорости.</p> | Низкая скорость Понедельник → Пятница Пер 1: 00:00 – 24:00 Пер 2: 00:00 – 00:00 |

- 7 Задайте недельное расписание, определяющее работу агрегата на низкой скорости по субботам и по праздникам. Для каждого дня может быть задано два периода.

| |
|----------------------|
| Низкая скорость |
| Суббота → Праздник |
| Пер 1: 00:00 – 24:00 |
| Пер 2: 00:00 – 00:00 |

- 8 Выберите Да или Нет.

| |
|---------------------|
| Закончить настройку |
| Нет |

После завершения настройки станет доступна система меню уровня оператора.

В обзорах ниже перечислены доступные на уровне оператора меню и руководство по уровню сервиса.

Для входа на уровень сервиса введите в меню «Права доступа» код 2222. Для входа на уровень доступа «Оператор» введите код 1111.

Чтобы перейти на уровень администратора, введите в меню конфигурации код 3333.



Примечание.

Инструкции по настройке дополнительных параметров см. в общем протоколе ввода в эксплуатацию на веб-сайте www.systemair.com (интернет-каталог).

4.3 Обзор меню

Обзор меню ниже содержит сведения об уровнях оператора, сервиса и администратора. Элементы меню, уникальные для соответствующих уровней доступа, выделены в таблице ниже разным фоном.



Примечание.


Более подробные сведения и дополнительные варианты настройки см. в руководстве Corrigo.

Для входа на уровень доступа «Оператор» используйте код 1111 в меню Права доступа.

Для входа на уровень доступа «Сервисный» используйте код 2222 в меню Права доступа.

Для входа на уровень доступа «Администратор» используйте код 3333 в меню Права доступа.




| Элемент главного меню | Элемент вложенного меню 1 | Элемент вложенного меню 2 | Пояснения |
|--|---------------------------|---|--|
| Topvex SF03 HW 15.03.2015. 09:00 Система: норм работа Тек: 22.0 Уст: °C | | | Заголовок экрана запуска Можно выбрать из 5 различных шаблонов (Изменяется в меню Конфигурация на уровне администратора). |
| → Режим работы | → Режим работы | Режим работы Авто | Задаёт один из режимов работы: «Авто», «Низк скорость ручной», «Выс скорость ручной» или «Выкл.». |
| | | Op time SAF: 0.0 h | Число часов работы электродвигателей. SAF – приточный вентилятор |
| | → Selected functions | Control function Supply air control Fan control Frequency manual control | Тип управления температурой воздуха, на который настроен агрегат. Тип управления скоростью вентилятора, на который настроен агрегат |
| | | Heating: Water Exchanger: Not conne Cooling: Water | Выбранный тип нагревателя. Выбранный тип теплообменника. Выбранный тип охладителя |
| | | Естеств охл вкл: Нет | Состояние функции естественного охлаждения. |
| | | Дежурный режим Активно: Нет Контроль CO2/VOC вкл Никогда | Состояние функции дежурного режима. Состояние функции контроля CO2/VOC. |
| | | П/пожарный клапан Выключен Работа при пожаре Выключено | Состояние противопожарного клапана при включенной пожарной тревоге. |
| | | Защита от заморажив Активно Утилизация холода Нет | Состояние функции защиты от замораживания. Состояние функции утилизации холода. |
| | | Внешняя уставка Выключен | Состояние внешней уставки. |

| Элемент главного меню | Элемент вложенного меню 1 | Элемент вложенного меню 2 | Пояснения |
|-----------------------|---|--|--|
| | → Журнал аварий | | Журнал со списком аварийных сигналов с указанием даты и времени. Перемещение вниз и вверх по списку осуществляется с помощью кнопок ↑↓. |
| | →Вход/выход | →AI | Состояние аналоговых входов. |
| | | →DI | Состояние дискретных входов. |
| | | →UI Универсал входы | Состояние универсальных аналоговых или дискретных входов. |
| | | →AO | Состояние аналоговых выходов. |
| | | →DO | Состояние дискретных выходов. |
| →Temperature | Outd temp: °C Supply air temp Act.: °C→ Setp: 18°C | Supply air temp. 18° C Neutral zone 0.0 °C | Фактическая температура наружного воздуха. Фактическая температура приточного воздуха. Выбрать значение уставки. Нейтральная зона устанавливается в диапазоне около значения уставки  Примечание. Более подробные сведения см. в руководстве к вентиляции Corrigo |
| | Frost protection Actual: °C | | Фактическая температура воды в водяном нагревателе (отображ. только для агрегатов типа HW) |
| →Air Control | | | |
| | Ручн. регулирования частоты ПВ Выход: % | | Ручн. регулирование частоты. Вентиляторы управляются путем установки фиксированной частоты выходного сигнала. Этот параметр меню становится доступным, если агрегат настроен на ручное регулирование частоты. |
| | | Ручн. регулирования частоты ПВ Выход 1/1: 75 % Выход 1/2: 50 % | |
| | | Outdoor comp. output. -20°C = 0 % 0°C = 0 % Act. Comp: 0 % | |

| Элемент главного меню | Элемент вложенного меню 1 | Элемент вложенного меню 2 | Пояснения |
|-----------------------|---|--|---|
| | Pressure control SAF Actual: Pa Setp.: Pa | | Фактическое внешнее давление и уставка для приточного вентилятора. Отображается, только если агрегат настроен на регулирование по давлению (дополнительное оборудование VAV) |
| | | Pressure control SAF Setp 1/1: 500 Pa Setp 1/2: 250 Pa | Определяет уставку внешнего давления для высокой (1/1) и низкой (1/2) скорости вращения приточного вентилятора |
| | | Компенс по t наружн 1 -20 °C = 0 Па 10 °C = 0 Па Реал комп: 0 Па | Определяет компенсацию давления приточного воздуха при заданной наружной температуре. Компенсация по наружной температуре линейная и задается двумя парами параметров, которые содержат значение компенсации при двух различных наружных температурах. Компенсация может быть положительной и отрицательной. Показывает фактическую компенсацию давления воздуха. |
| → Таймеры | → Время/дата | | Установите правильные дату и время. Установите 00:00–24:00 для непрерывной работы. Установка 00:00–00:00 делает период неактивным (приводит к остановке агрегата). Значение высокой скорости приоритетнее значения низкой. Например, если установлены следующие значения: высокая скорость 07:00–16:00 и низкая скорость 00:00–24:00, то агрегат будет работать на высокой скорости с 07:00 до 16:00, а остальное время дня – на низкой. |
| | → Таймер выс скорости | Высокая скорость Понедельник Пер 1: 07:00–16:00 Пер 2: 00:00–00:00→ Высокая скорость Понедельник-> Пятница Пер 1: 07:00–16:00 Пер 2: 00:00–00:00 | Определяет недельное расписание с понедельника по воскресенье, понедельника по пятницу и расписание праздников для высокой скорости. Для каждого дня может быть задано два периода. Обратите внимание на настройки, указанные в протоколе ввода в эксплуатацию. |
| | → Таймер низ скорости | Низкая скорость Понедельник Пер 1: 00:00–24:00 Пер 2: 00:00–00:00→ Низкая скорость Понедельник-> Пятница Пер 1: 00:00–24:00 Пер 2: 00:00–00:00 | Определяет недельное расписание с понедельника по воскресенье, понедельника по пятницу и расписание праздников для низкой скорости. Для каждого дня может быть задано два периода. Обратите внимание на настройки, указанные в протоколе ввода в эксплуатацию. |

| Элемент главного меню | Элемент вложенного меню 1 | Элемент вложенного меню 2 | Пояснения |
|-----------------------|---------------------------|---|---|
| | → Внешн сигнал на вкл | Внешн сигнал на вкл 60 мин Время раб задержки 0 мин | Установите время задержки выключения. Для принудительного запуска агрегата или для перехода на высокую скорость можно использовать дискретные входы, даже если по таймеру режим работы должен быть Выкл или Низкая скорость. Если задано время работы 0, агрегат работает только при замкнутом дискретном входе. Время работы режима задержки отслеживается по параметру «Время раб задержки». В этом меню также можно задать время, что позволяет сократить начальную настройку. |
| | → Праздничные даты | Праздники (мм:дд) 1: 01-01 – 01-02 2: 01-01 – 01-01 3: 01-01 – 01-01 | Установите до 24 отдельных периодов для праздников в полном году. Праздничный период может включать один или несколько последовательных дней. Даты праздников имеют следующий формат: ММ:ДД. Как только значение текущей даты попадает в период праздника, планировщик начинает использовать настройки для дня недели «Праздник». |
| → Manual/Auto | | | В этом меню можно вручную управлять режимом работы всех настроенных выходных сигналов и некоторого количества функций управления. Выходному сигналу контроллера приточного воздуха можно вручную задать (Manual/Auto) любое значение от 0 до 100 %. Выходные сигналы температуры изменяются соответственно, если для них установлен режим «Авто». Кроме того, можно вручную управлять каждым из выходных сигналов температуры по отдельности. Поскольку работа любого из выходов в режиме ручного управления нарушает штатную схему управления, при переводе одного из выходов в такой режим срабатывает сигнализация |

| Элемент главного меню | Элемент вложенного меню 1 | Элемент вложенного меню 2 | Пояснения |
|-----------------------|--|---------------------------|--|
| | Регулятор t приточн Авто Ручн уст: 0,0 | | Установите режим контроллера температуры приточного воздуха: Авто, Ручное ИЛИ Выкл. Установите значение выходного сигнала в интервале от 0 до 100 %. Если выходы Y1, Y2 и Y3 работают в автоматическом режиме, они будут следовать сигналам в соответствии со значениями разделения. |
| | ПВ: Авто Ручн уст: 0,0 | | Установите значение выходного сигнала для ПВ (приточного вентилятора): Авто, Ручной, Ручная низк скор ИЛИ Ручная выс скор. |
| | Нагрев Авто Ручн уст: 100.0 | | Определяет режим нагрева: Авто, Ручной ИЛИ Выкл. Устанавливает производительность вручную в интервале от 0 до 100%. |
| | Охлаждение Авто Ручн уст: 0.0 | | Определяет режим охлаждения: Авто, Ручной ИЛИ Выкл. Устанавливает производительность вручную в интервале от 0 до 100%.  Примечание. Для отображения этого элемента требуется его активация. |
| | ЦН нагревателя Авто | | Установите режим управления насосом нагревателя: Авто, Вкл ИЛИ Выкл |
| | P1-Охлаждение Авто | | Определяет режим управления насосом охлаждения: Авто, Вкл. ИЛИ Выкл. |
| | П/пожар кл Авто | | Определяет режим работы противопожарного клапана: Авто, Открыт ИЛИ Закрыт  Примечание. Для отображения этого элемента требуется его активация. Конфигурация противопожарного клапана производится на уровне администратора |
| | Клапан наружного воздуха Авто | | Определяет режим работы клапана наружного воздуха: Авто, Открыт ИЛИ Закрыт. |
| | Вытяж клап Авто | | Определяет режим работы клапана выбросного воздуха: Авто, Открыт ИЛИ Закрыт. |

| Элемент главного меню | Элемент вложенного меню 1 | Элемент вложенного меню 2 | Пояснения |
|-----------------------|---|---|--|
| | Доп. выход управл. Y5 Авто Ручн. уст.: 0,0 | | Определяет режим дополнительной последовательности управления: Авто, Ручной или Выкл. Не используется в настройках по умолчанию. |
| | Motor controll1 Auto Motor control2 Auto | | Управление электродвигателем  Примечание. Более подробные сведения см. в руководстве к вентиляции Corrigo |
| → Параметры регулиров | | | В этом меню доступны настройки активированных функций. В зависимости от настроек, заданных в меню конфигурации, некоторые из возможных вариантов могут не отображаться. |
| | → Регулир температуры | Reg t приточн возд П-диапаз: 33,0 °C И-время: 100,0 сек | Определяет П-диапазон и И-время для функции регулирования темп-ры приточного воздуха.  Примечание. Более подробные сведения см. в руководстве к вентиляции Corrigo E. |
| | | Режим остановки П-диапаз: 100,0 °C И-время: 100,0 сек | Определяет П-диапазон и И-время для функции остановки.  Примечание. Более подробные сведения см. в руководстве к вентиляции Corrigo E. |

| Элемент главного меню | Элемент вложенного меню 1 | Элемент вложенного меню 2 | Пояснения |
|-----------------------|---|--|---|
| | | → Защита от заморажив Включен Уставка остан: 25,0 °C Актив П-диап: 5,0 °C | Состояние защиты от замораживания. Когда активный режим переключен в состояние «Выкл». Отключающий преобразователь будет управлять выходом нагрева для поддержания постоянной задаваемой температуры датчика защиты от замораживания для змеевика горячей воды. Если температура защиты от замораживания падает ниже уровня тревоги защиты от замораживания + задаваемого П-диапазона для защиты от замораживания, усилится внутренний сигнал и обеспечит открытие клапана нагрева, чтобы предотвратить замерзание змеевика горячей воды. |
| | | Быстрая остановка по тревоге защиты от замораживания Да | Определяет активацию быстрой остановки агрегата при угрозе замораживания: Да или Нет. |
| | | Sequency with frost protection Y1-Нагрев | Управление защитой от замерзания. Доступно для режимов Y1-Нагрев, Доп выход управл Y4или на Y1 и Y4. |
| | → Control pressure | Pressure control SAF P-band: 500.0 m ³ /h I-time: 60.0 sec Min. output: 0% | Установить P-диапаз., I-время и мин. выход для приточного воздуха. Отображается, только если используется дополнительное оборудование VAV. |
| | → Аварийные параметры | → Предельна раб парам | Определяет предельные рабочие параметры и допустимые отклонения для различных функций. |
| | | → Задержки авар сигнал | Определяет задержки аварийной сигнализации и допустимые отклонения для различных функций. |
| | | → Таймер замены фильт | Сброс аварийного сигнала.(по фильтру) |
| | Вернуть заводские настройки: Нет Вернуть настройки пользователя: Нет | | В этом меню можно восстановить все ранее сохраненные заводские или пользовательские настройки. Выберите Да или Нет. |
| | Сохранить настройки пользователя Нет | | Текущую конфигурацию можно сохранить в отдельной области памяти, а затем восстановить с помощью предыдущего меню («Вернуть настройки пользователя»). Выберите Да или Нет. |

| Элемент главного меню | Элемент вложенного меню 1 | Элемент вложенного меню 2 | Пояснения |
|---|---------------------------|---|---|
| Темно-серая область, войдите на уровень администратора с кодом 3333 | | | |
| → Конфигурация | → Входы/выходы | | Настройка входов и выходов. |
| | → Настройки датчиков | | Настройка типов датчиков и диапазона управления. |
| | → Control function | Control function Mode: Supply air control | Определяет тип функции регулирования температуры, который вы хотите использовать при работе агрегата. Возможные варианты: Supply air control, Outdoor comp. supply Дополнительные сведения см. в глава 4.4 |
| | Fan control | Frequency manual | * Определяет тип функции управления вентилятором, который вы хотите использовать при работе агрегата. Возможные варианты: Pressure control (варианты дополнительного оборудования), Frequency manual. |
| | → Extra sequence Y4 | Mode extra sequence Y4 Active w cool recov | Можно выбрать одно из следующих значений: Active, Active with cooling recovery, Active with enthalpy control and Active with both cooling recovery и enthalpy control. |
| | → Extra sequence Y5 | | Extra sequence Y5 можно выбрать Active или Not active. |
| | → Heating | | Тип нагревателя |
| | → Cooling | | Тип охладителя |
| | → Pump control | P1-Heating P1-Cooling | Устанавливает параметры управления насосом. Если для какого-либо из контуров управления не настроен выходной сигнал управления насосом, эти параметры игнорируются. |
| | → Естественное охлаждение | Естественное охлаждение включено: нет Вкл при t наружной 22 °C | Установите включение естественного охлаждения: Да или Нет. Установите нижний предел наружной дневной температуры для включения функции естественного охлаждения. Температура предыдущего дня должна превышать заданную температуру, чтобы функция естественного охлаждения заработала. |

| Элемент главного меню | Элемент вложенного меню 1 | Элемент вложенного меню 2 | Пояснения |
|-----------------------|---------------------------|---|--|
| | | Outd. temp night High: 18.0°C Low: 10.0°C Room temp min. 18°C | Устанавливает верхний предел наружной ночной температуры для включения функции естественного охлаждения. Устанавливает нижний предел наружной ночной температуры для включения функции естественного охлаждения. Определяет нижний предел температуры в помещении. Чтобы функция естественного охлаждения работала, температура должна иметь значение выше указанного. Если датчики температуры в помещении не подключены, действуют параметры вытяжного воздуха. |
| | | Время вкл/выкл ест Естеств охлаждение Вкл: 0 Выкл: 7 | Определяет время включения и выключения естественного охлаждения. Например: Вкл: 0 и Выкл: 6 означает, что естественное охлаждение включено с 00:00 по 06:00. |
| | | Блокировка нагрева после естественного охлаждения 60 мин. | Определяет задержку (в минутах) между моментом выключения естественного охлаждения и возможным включением нагревания, т. е. как долго более холодная, чем установленная, температура считается допустимой. |
| | | Использование вентилятора при естественном охлаждении ПВ: 0 % ВВ: 0 % | Определяет скорость вращения вентилятора в процентах от высокой скорости отдельно для каждого вентилятора при естественном охлаждении. |
| | | Датчик t наруж расположен в заборном канале (заборном воздуховоде) Нет | Определяет , помещен ли датчик наружной темп-ры в заборный воздуховод. Выберите Нет или Да. По умолчанию: Нет. |
| | → Дежурный режим | Дежурный режим Активно: Нет Работа ВВ в дежурном режиме: Да | При использовании функции регулирования температуры воздуха в помещении или вытяжного воздуха можно утилизировать тепло или холод. Минимальное время работы можно задать в интервале от 0 до 720 минут (заводская настройка — 60 минут). Возможные варианты: «Активно: Да или Нет». (Температуры включения и выключения см. в меню «Температура»). |

| Элемент главного меню | Элемент вложенного меню 1 | Элемент вложенного меню 2 | Пояснения |
|-----------------------|---------------------------|--|--|
| | | Мин время работы в дежурном режиме: 60 мин. | Определяет минимальное время работы в дежурном режиме в минутах. |
| | → CO2/VOC Control | CO2/VOC active Never Type: Fan Min. time: 20 min | Если нагрузка при работе изменяется, скоростями вращения вентиляторов можно управлять на основе данных о качестве воздуха, определяемых датчиком CO2/VOC. Дополнительные сведения см. в руководстве Cogitro. Установить для активности значение Never, Always или If time channel off. Задайте значение для регулирования. Выберите тип Fan. Определяет минимальное время включения агрегата посредством функции CO2/VOC. |
| | | Вкл при концентрации Низк скор: 800 ppm Выс скор: 1000 ppm Дифференц: 160 ppm | Определяет уровень активации на низкой скорости. Определяет уровень активации на высокой скорости. Определяет допустимое значение дифференц. |
| | | Последовательность для контроля CO2: Y2 рекуператор | Контроль CO2/VOC может использоваться вместе со смесительными клапанами. Выберите для использования один из выходов Y2, Y4 или оба вместе. |
| | → П/пожарная функция | П/пожарный клапан Выключен Работа при пожаре Выключено | Для входа пожарной сигнализации можно выбрать один из следующих режимов: Выключен, Нормально закрыт или Нормально открыт. Выбор режима работы при аварии: Выключ, Безостановочная работа, Нормальная работа, Только ПВ или Только ВВ |

| Элемент главного меню | Элемент вложенного меню 1 | Элемент вложенного меню 2 | Пояснения |
|-----------------------|---------------------------|---|--|
| | | Вход авар пож Нормально разомкнут Прогон клапана Нет | Для входа пожарной сигнализации можно выбрать один из следующих режимов: Нормально закрыт или Нормально открыт. Вход пожарной сигнализации также доступен для настройки при помощи цифровых входов. Помните, что дважды измененный сигнал может привести к созданию ошибки функционирования. Активация режима тестирования противопожарного клапана: Нет, Да работа системы ИЛИ Да режим остановки. Установка параметров тестирования клапана в подменю. |
| | → External setpoint | External setpoint Not active Min setp. : 12.0°C Max setp. : 30.0°C | Можно подключить внешний датчик уставки. Датчик уставки должен работать в соответствии с кривой сопротивления RT1000. Диапазон уставки может быть ограничен. |
| | Type of actuator | | Тип сигнала управления для приводов. Возможные варианты: 0-10 В, 2-10 В, 10-2 В, 10-0 В. |
| | Motor control | Motor control1 Run mode when unit run (/DI) Stop delay 120s | Настройка режимов работы внешнего вентилятора. |
| | | Motor control2 Run mode when unit run (/DI) Stop delay 0s | |
| | → Alarm settings | Alarm no (1-115) : 1 Run Error Supply Air | |
| | → Communication | Function Port1 Slave | Определить функции и настроить параметры связи Slave, Expansion unit, Freq conv/ Press tran, External display, Exp and freq conv или Exp and ext display. |
| | | → Function Port2 Slave | |
| | | TCP/IP | |
| → Права доступа | → Вход | Вход Введите пароль xxxx Текущ уровень : нет | Выполните вход на уровень доступа «Сервис» с помощью 4-значного цифрового кода. После входа на нужный уровень перейдите в предыдущее меню, дважды нажав стрелку «Влево» на панели управления. Заводской код для перехода на уровень доступа «Сервисный» – 2222. Возврат на уровень оператора: 1111. Для ввода кода системного уровня: 3333. |

| Элемент главного меню | Элемент вложенного меню 1 | Элемент вложенного меню 2 | Пояснения |
|-----------------------|---------------------------|--|--|
| | → Выход | Выход? Нет Текущ уровень : Нет | Выполните Выход с уровня администратора, изменив вариант Нет на Да с помощью кнопки «ОК» и кнопок «Вверх / Вниз». Автоматический выход из системы выполняется через 6 минут бездействия. |
| | → Сменить пароль | Сменить пароль для Уровень : Нет Новый пароль xxxx | Задайте новый пароль для уровня. Это можно сделать только войдя на уровень доступа «Сервисный». |

4.4 Возможности контроля температуры

| Тип контроля | Расположение датчика температуры | Описание/функция |
|--|---|--|
| Контроль температуры приточного воздуха. | Датчик температуры приточного воздуха располагается в воздуховоде приточного воздуха на расстоянии около 3 м от агрегата. | Контроль температуры приточного воздуха |
| Контроль температуры приточного воздуха с компенсацией температуры наружного воздуха | Необходимо использовать 2 датчика температуры. Датчик наружного воздуха устанавливается и подключается внутри установки. Датчик температуры приточного воздуха располагается в воздуховоде приточного воздуха на расстоянии около 3 м от установки | Компенсирует низкую температуру наружного воздуха путем увеличения температуры приточного воздуха на необходимое значение во избежание резких перепадов температуры внутри здания. Предварительно установленное значение: повышение на +20 К при температуре наружного воздуха – 20 °С и на +15 К при температуре наружного воздуха 0 °С |
| Контроль температуры вытяжного воздуха | Необходимо использовать 2 датчика температуры. Датчик температуры вытяжного воздуха располагается в воздуховоде вытяжного воздуха или в помещении, если в здании отсутствует система воздухопроводов вытяжного воздуха. Датчик температуры приточного воздуха располагается в воздуховоде приточного воздуха на расстоянии около 3 м от установки | Установите значение для температуры вытяжного воздуха (предварительно установленное значение: +18 °С). Для того чтобы убедиться в том, что температура приточного воздуха, обеспечиваемая установкой, является комфортной, монтажник/оператор может установить минимальное и максимальное значение температуры приточного воздуха. Предварительно установленное минимальное значение: +12 °С; максимальное: +30 °С |

4.5 Естественное охлаждение

Функция естественного охлаждения используется в теплое время для сохранения энергии, т.к. использует холодный наружный воздух (например, для охлаждения здания ночью).



Примечание.

Указанные ниже условия имеют место только после активации функции естественного охлаждения в программном меню (значение «Активно»).

Для реализации функции естественного охлаждения требуются показатели 3-х датчиков температур (наружного, приточного, вытяжного воздуха).

Естественное охлаждение включается только при выполнении перечисленных ниже условий.

Условия включения.

- С момента последнего пуска агрегата прошло не более 4 суток.
- Наружная температура во время последнего запуска превышала значение уставки (+22°C).
- Текущее время попадает в интервал от 00:00 до 07:00 (настраивается).
- Таймеры высокой скорости, задержка на выключение и внешняя остановка выключены.
- Таймер будет включен в течение последующих 24 часов.

Датчики агрегата измеряют ночную температуру (в помещении и на улице) в течение 3 минут в заданное время начиная от момента пуска вентиляторов.

При выполнении указанных условий запускается функция естественного охлаждения, в противном случае агрегат переходит обратно в состояние выключения.

Если датчик наружной температуры не помещен в заборный воздухопровод и выбран датчик температуры в помещении, агрегат не перейдет в режим естественного охлаждения, пока температура не попадет в интервал между температурами включения и выключения естественного охлаждения.

Ниже перечислены условия выключения.

- Наружная температура превышает заданное максимальное значение (+18°C) или ниже минимального значения (угроза конденсации при +10°C).
- Температура комнатного (вытяжного) воздуха ниже заданного значения выключения (+18°C).
- Включен один из таймеров высокой скорости, внешняя остановка или задержка на выключение.
- Более позднее, чем 07:00, время.

Когда естественное охлаждение включено, вентиляторы работают с нормальной скоростью или со скоростью, заданной для управления давлением или расходом, а цифровой выход «Естественное охлаждение» активен. Выходы Y1-нагрев и Y3-охладитель выключены. После включения естественного охлаждения выход нагрева блокируется на 60 минут (время настраивается).

5 Техническое обслуживание



Опасно

- Перед выполнением технического обслуживания или работ с электрооборудованием всегда отсоединяйте установку от сети питания!
- Все электрические соединения должны выполняться уполномоченными специалистами в соответствии с региональными правилами и нормативными документами.



Предупреждение

Чтобы избежать поражения электрическим током, ожогов и других травм вследствие ненадлежащей эксплуатации устройства, следуйте приведенным ниже указаниям.

- Монтаж системы следует выполнять в соответствии с руководством по монтажу.
- Необходимо изолировать подачу питания от электросети перед обслуживанием или очисткой установки рекуперации тепла.
- Перед запуском системы необходимо установить фильтр.
- Обслуживание следует выполнять в соответствии с приведенными ниже инструкциями.



Осторожно

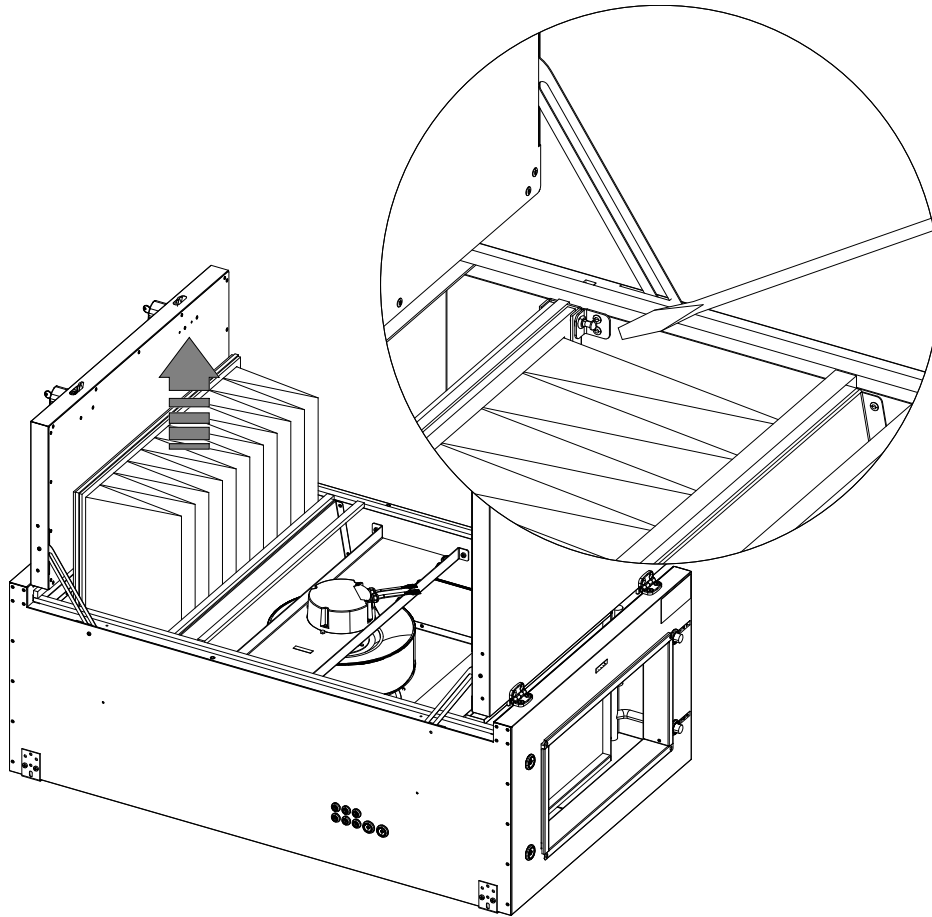
Убедитесь в том, что во время технического обслуживания незакрепленные детали не упадут и не травмируют персонал.

5.1 Замена воздушных фильтров

Мешочные фильтры не подлежат очистке. Их заменяют по мере необходимости. Новые фильтры можно заказать в компании Systemair. Время наработки между заменами фильтров зависит от чистоты воздуха в месте установки. Необходимость смены фильтров указывается дифференциальным реле давления. Это реле включает сигнализацию на панели управления.

После замены фильтра заново установить параметры «Настройки сигнализации», «Предельные рабочие параметры» и «Аварийный сигнал технического обслуживания» на панели управления.

Первоначальный скачок давления для установок от Torvex SF02 до Torvex SF03 составляет около 50 Па и 60 Па для установок от Torvex SF04 до Torvex SF12.



5.2 Проверка вентилятора

Даже при надлежащем техническом обслуживании (например, при регулярной замене фильтров) пыль и смазка могут постепенно накапливаться внутри вентилятора, снижая их производительность.

Вентилятор можно чистить тканью или мягкой щеткой. Не используйте воду. Для удаления стойких загрязнений можно использовать уайт-спирит. Перед использованием вентилятора тщательно высушите его.

Вентилятор просто снимается с установки путем ослабления 4 винтов (поз. 1), изображенных на рисунок 3, и отсоединения быстроразъемных контактов от проводки.

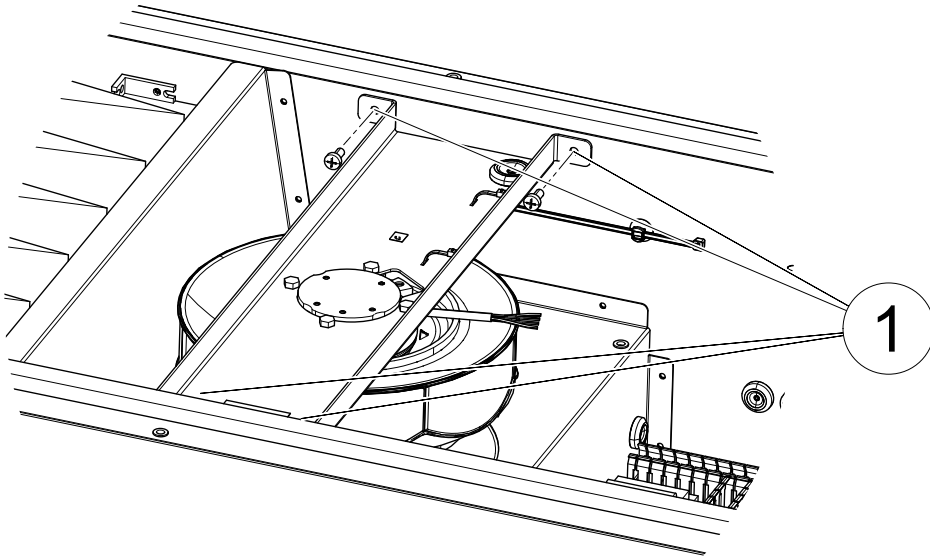


Рис. 3

5.3 Очистка заслонок и диффузоров

Проверяйте заслонки и диффузоры не реже двух раз в год и при необходимости выполняйте очистку.

Система подает свежий воздух в здание через систему воздуховодов и диффузоров/заслонок. Диффузоры и заслонки устанавливаются на потолке/стенах.

Снимите диффузоры и заслонки и вымойте их горячей мыльной водой. Во избежание разбалансировки системы диффузоры и заслонки следует устанавливать на то место и с теми настройками, которые были выбраны до извлечения.

5.4 Проверка наружного воздухозаборника

Решетка воздухозаборника может засориться листьями, грязью или мусором, что приведет к уменьшению производительности агрегата.

Проверяйте и при необходимости очищайте решетку воздухозаборника два раза в год.

5.5 Проверка системы воздухопроводов

Даже при регулярной замене фильтров в системе воздухопроводов могут накапливаться отложения пыли и смазки, снижая производительность установки. Поэтому воздухопроводы следует чистить и менять по мере необходимости.

Стальные воздухопроводы можно чистить щеткой, смоченной горячей мыльной водой, через отверстия диффузоров и заслонок или через специальные смотровые люки системы воздухопроводов (если они предусмотрены).



Примечание.

Также необходимо раз в год проверять и прочищать вентиляционный колпак, расположенный на крыше.

5.6 Замена внутренней батареи



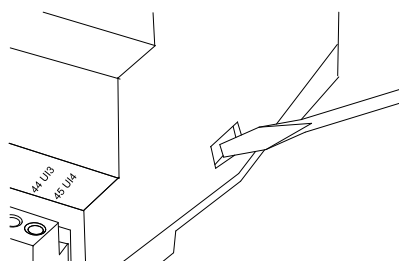
Примечание.

Для выполнения данной операции следует применять защиту от электростатического разряда, например, надевать заземленный антистатический браслет!

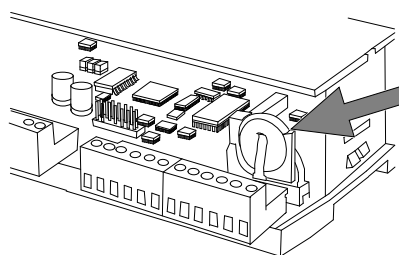
Активация аварийного сигнала «Внутренняя батарея» и загоревшийся красный индикатор батареи свидетельствуют о разряде батареи, питающей часы реального времени и память программ. Процедура замены батареи описана ниже. Резервный конденсатор подает питание в память и часы по крайней мере в течение 10 минут после отключения питания. Таким образом, если замена батареи займет менее 10 минут, не нужно будет перезагружать программу и настраивать часы.

Тип батареи — CR2032.

- 1 Снимите крышку, отжимая защелки на крышке маленькой отверткой и одновременно сдвигая крышку наружу.



- 2 Аккуратно возьмите батарею пальцами и извлеките ее вверх из держателя. Установите новую батарею, плотно вдавив ее в держатель. Перепутать полюса батареи невозможно, так как ее можно вставить единственным способом.



6 Поиск и устранение неисправностей

При возникновении проблемы прежде чем обращаться в сервисную организацию, выполните описанные ниже проверки.

Всегда проверяйте наличие аварийных сигналов на панели управления.

1. Вентилятор не запускается

- Проверьте, исправны ли плавкие предохранители.
- Проверьте настройки панели управления (время, недельное расписание, автоматическое/ручное управление и т. д.).
- Проверьте наличие аварийных сигналов.

2. Снижение потока воздуха

- Проверьте настройки для нормальной и малой скоростей вращения вентиляторов.
- Проверьте открытие заслонок внешнего воздуха (если они используются).
- Проверьте, не требует ли замены фильтр.
- Проверьте, не требуют ли чистки диффузоры и жалюзийные заслонки.
- Требуется очистка вентилятора?
- Проверьте, не засорен ли монтируемый на крыше агрегат или воздухозаборник.
- Система воздухопроводов. Убедитесь в отсутствии видимых повреждений воздухопроводов и образования в них отложений пыли и других загрязнений.
- Проверьте отверстия диффузоров и жалюзийных заслонок.

3. Поступает холодный приточный воздух

- Проверьте настройку температуры приточного воздуха на панели управления.
- Проверьте, не сработал ли термостат защиты от перегрева. При необходимости выполните сброс нажатием кнопки с пометкой RESET (Сброс), рисунок 1).
- Проверьте, не сработал ли тепловой контакт (отображается как **Аварийный сигнал вентилятора** на панели управления). При необходимости выполните сброс.

4. Колебания температуры приточного воздуха

- Убедитесь в том, что датчик температуры приточного воздуха установлен на расстоянии около 3 м от нагревателя.

5. Шум/вибрация

- Очистите крыльчатки вентиляторов.

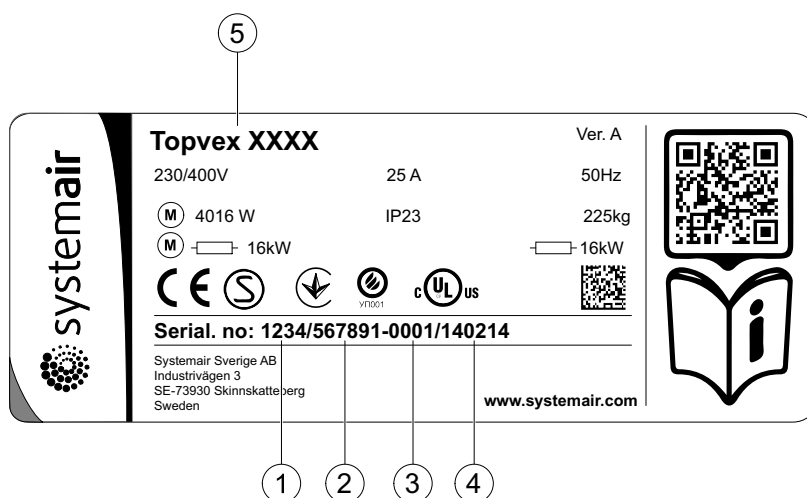
6.1 Аварийные сигналы

Очередь аварийных сигналов можно открыть, нажав кнопку аварийных сигналов (поз. 1, см. рисунок 2). При нажатии этой кнопки в окне меню отображаются активные неподтвержденные аварийные сигналы. Индикатор аварийных сигналов (поз. 2 на рисунок 2) мигает, если есть неквитированные аварийные сигналы, и горит постоянно, если есть квитированные, но активные аварийные сигналы.

Если существует несколько аварийных сигналов, перемещение между ними осуществляется кнопками со стрелками ВВЕРХ и ВНИЗ. Аварийный сигнал можно подтвердить или заблокировать кнопкой «ОК» и кнопками со стрелками ВВЕРХ и ВНИЗ. Чтобы прекратить работу с аварийными сигналами и вернуться в начальное меню, нажмите кнопку «Отмена», а затем — кнопку со стрелкой влево.

7 Сервис

Прежде чем обращаться в сервисную организацию, запишите спецификацию и номер продукта, которые указаны на паспортной табличке агрегата.



1. Номер изделия
2. Номер производственного заказа
3. Порядковый номер
4. Дата производства
5. Код изделия (спецификация изделия)



Systemair Sverige AB
Industrivägen 3
SE-739 30 Skinnskatteberg, Sweden

Phone +46 222 440 00
Fax +46 222 440 99

www.systemair.com