

Противопожарные клапаны HELMER



© Systemair 2019.

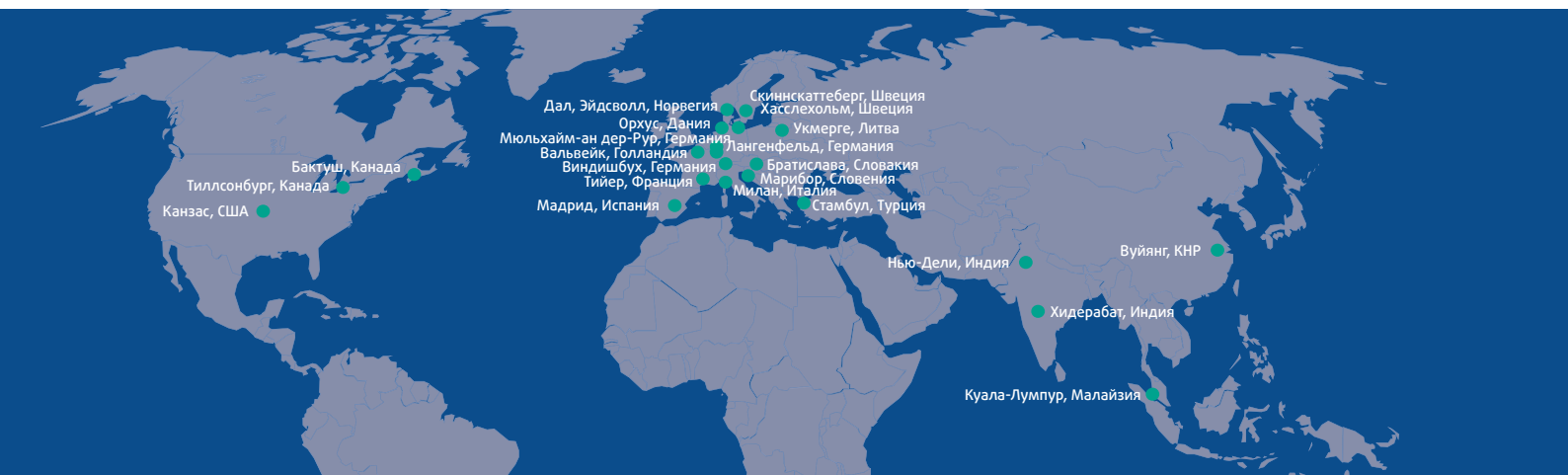
Systemair оставляет за собой право вносить любые изменения без предварительного уведомления.

Обновленную документацию, пожалуйста, смотрите на сайте www.systemair.ru.

Systemair не несет ответственности за возможные опечатки.

Содержание

Systemair в мире	4
О компании	5
Общие сведения	6
Противопожарные клапаны HELMER	9
Дымовые клапаны HELMER	49
Дополнительная комплектация	61
Приложения	73



Systemair в мире

г. Скиннскаттеберг, Швеция

Здесь расположен основной завод, включающий один из трех центральных складов компании, крупнейшее производство, а также головной офис группы. Вентиляторы и аксессуары, производимые здесь, всегда есть в наличии на складе.

На заводе Клоагорден производятся компактные воздухообрабатывающие агрегаты и расположен центральный склад оборудования, площадью около 8000 м², производимого под брендом Frico.

г. Хасслехольм, Швеция

Производство тепловентиляторов, воздухонагревателей и др. теплового оборудования под маркой VEAB.

г. Виндишбух, Германия

На заводе в Германии производится большинство крышных и осевых вентиляторов. Кроме того, здесь расположен второй по величине складской терминал Systemair в Европе.

г. Лангенфельд, Германия

Производство воздушных завес и теплового оборудования.

г. Мюльхайм-ан-дер-Рур, Германия

Производство воздухообрабатывающих агрегатов.

г. Тийер, Франция

Производство чиллеров, фэнкойлов, тепловых насосов, руфтопов.

г. Укмерге, Литва

Производство воздухообрабатывающих агрегатов.

г. Марибор, Словения

Специализированное производство высокотемпературных вентиляторов для противодымной вентиляции.

г. Орхус, Дания

Производство воздухообрабатывающих агрегатов.

г. Братислава, Словакия

Производство воздухораспределительного оборудования.

г. Нью-Дели, Индия

Производство воздухообрабатывающего оборудования для азиатского рынка.

г. Хидерабат, Индия

Производство вентиляционного оборудования для азиатского рынка.

г. Вуйянг, КНР

Производство вентиляционного оборудования для азиатского рынка.

г. Куала-Лумпур, Малайзия

Производство вентиляционного оборудования для азиатского рынка.

г. Стамбул, Турция

Производство воздухообрабатывающих агрегатов.

г. Вальвейк, Голландия

Производство воздухообрабатывающих агрегатов под брендом Holland Heating, входящего в группу компаний Systemair.

г. Милан, Италия

Завод в Италии производит чиллеры с воздушным и водяным охлаждением конденсатора, агрегаты с реверсивным холодильным контуром внутренней и внешней установок, компрессорно-конденсаторные блоки и агрегаты без конденсаторов.

г. Мадрид, Испания

Производство воздухообрабатывающих агрегатов.

Дал, г. Эйдрволл, Норвегия

Производство воздухообрабатывающих агрегатов для рынка Норвегии. Также здесь расположен склад для хранения вентиляторов.

г. Ленекса, США

Производственный и дистрибьюторский центр бытового и коммерческого вентиляционного оборудования для североамериканского и южноамериканского рынков.

г. Бактуш, Канада

Производство бытового вентиляционного оборудования для американского рынка.

г. Тиллсонбург, Канада

Центр по проектированию, разработке, обслуживанию и производству вентиляционного оборудования для учебных заведений для американского рынка.



О компании

- Компания основана в 1974.
- Головной офис компании находится в Швеции, г. Скиннскаттеберг.
- Компания ведет деятельность более чем в 130 странах Европы, Северной и Южной Америки, Ближнего Востока, Азии и Африки.
- В настоящее время в компании работает около 5500 человек.
- Акции компании котируются на Стокгольмской фондовой бирже (NASDAQ OMX) с октября 2007 г.



Геральд Энгстрем
Президент группы компаний Systemair

Факты в цифрах

130

компания экспортирует
оборудование
в 130 стран мира

66

компаний в группе

50

офисов компании
расположены
в 50 странах

27

заводов
в 20 странах мира

3000

наименований
продукции

AAA

самый высокий кредитный
рейтинг в течение
последних 16 лет

230

инженеров
разработчиков

13

центров
исследования
и разработок

Общие сведения

В соответствии с Федеральным законом РФ от 22 июля 2008г. № 123-ФЗ “Технический регламент о требованиях пожарной безопасности” (в редакции Федеральных законов от 10.07.2012 № 117-ФЗ, от 02.07.2013 № 185-ФЗ, от 23.06.2014 № 160-ФЗ) и сводом правил СП 7.13130.2013, СП 60.13330.2012 (СНИП 41-01-2003) и СНИП 21-01-97 по функциональному назначению клапаны HELMER могут применяться в качестве нормально открытых, нормально закрытых или дымовых.

Противопожарный клапан нормально открытый (НО) предназначен для блокирования распространения огня и продуктов горения по воздуховодам общеобменной системы вентиляции. При штатном режиме работы системы вентиляции такие клапаны не препятствуют прохождению воздушных потоков через участки вентиляционных каналов, в которых они установлены. В случае начала пожара, заслонка НО клапана перекрывает его проходное сечение и препятствует распространению огня по воздуховодам, а так же притоку свежего воздуха к очагам возгорания.

Противопожарный нормально закрытый клапан (НЗ) применяется в системах приточно-вытяжной противодымной вентиляции и в системах удаления дыма и газа после пожара из помещений, защищаемых установками газового или порошкового пожаротушения.

Дымовой клапан предназначен для открытия вентиляционных каналов, по которым осуществляется удаление дыма. При штатном режиме работы системы вентиляции такие клапаны перекрывают заданные участки вентиляционных каналов, в которых они установлены. В случае начала пожара, заслонка дымового клапана открывается и дает возможность удалить дым из мест эвакуации людей (например, лестничных пролетов) и других задымленных участков. Применяется в системах вытяжной противодымной вентиляции, устанавливается в проемы вытяжных дымовых шахт. Клапаны не подлежат установке в воздуховодах и каналах помещений категории А и Б пожаровзрывоопасности, в местных отсосах пожаровзрывоопасных смесей, в системах, в которых перемещаются среды, содержащие взрывчатые вещества, взрывоопасную пыль, липкие и волокнистые материалы.

Особенности конструкции

- Клапаны HELMER выпускаются в общепромышленном исполнении.
- Предел огнестойкости противопожарных клапанов (НО и НЗ) – EI60, EI90, EI120.
Предел огнестойкости дымовых (в режиме дымового) – E60, E90, E120.
- Корпус по умолчанию выполнен из оцинкованной стали.
- Заслонка противопожарного клапана состоит из нескольких огнеупорных плит различного материала, что позволило добиться хороших результатов по пределам огнестойкости при относительно небольшой толщине лопатки.
- Основными свойствами данных материалов являются: огнеупорность, прочность, низкий коэффициент теплопроводности, легкость, влагостойкость, морозостойчивость, экологичность (не выделяют вредных веществ при сгорании).
- Заслонка дымового клапана по умолчанию выполнена из оцинкованной стали.
- По периметру заслонки на корпусе расположен терморасширяющийся материал, который во время пожара расширяется и герметизирует клапан.
- Тип исполнительного механизма: электромеханический привод с возвратной пружиной (Belimo), электромагнитный привод, реверсивный привод (Belimo) (для НЗ и дымовых клапанов).
- Температура эксплуатации клапанов от -30 до +40°C при отсутствии прямого воздействия атмосферных осадков и конденсации влаги на заслонке, категория размещения 3 по ГОСТ 15150.
- Максимальная относительная влажность окружающего воздуха - 98% при 25°C.
- Максимальная скорость потока воздуха – 15м/с.

- Все клапаны HELMER сохраняют работоспособность вне зависимости от пространственной ориентации и плоскости их установки. Эффективность работы клапанов не зависит от направления воздушного потока.
- Клапаны состоят из поворотной лопатки – 1, корпуса – 2, электромагнитного привода с возвратной пружиной – 3 или электромеханического привода – 4, смотрового лючка – 5 (если предусмотрен), терморазмыкающего устройства ТРУ – 6 (при заказе и только для исполнения «NO»), клеммной коробки – 7.
- Корпуса канальных клапанов круглого и прямоугольного сечения с пределом огнестойкости EI90 и стеновых EI60, EI90 имеют специальную перфорированную зону в плоскости закрытой лопатки, что позволяет значительно сократить теплопередачу с «горячей» на «холодную» часть корпуса.
- Канальные клапаны круглого и прямоугольного сечения с пределом огнестойкости EI120 состоят из «холодного» и «горячего» корпусов, между которыми находится термоизолирующая вставка из

огнеупорного материала с низким коэффициентом теплопроводности, что позволяет добиться в плоскости закрытой лопатки эффекта «терморазрыва».

Клапаны HELMER изготавливаются в трех типах: канальный, ниппельный, стеновой.

Канальные клапаны имеют два присоединительных фланца для встраивания в вентиляционный канал. Исполнительный механизм размещается снаружи. Выпускаются как прямоугольного, так и круглого сечения.

Ниппельные клапаны изготавливаются без фланцев, предусмотрены для встраивания в вентиляционный канал. Исполнительный механизм размещается снаружи. Выпускаются только круглого сечения.

Стеновые клапаны изготавливаются с одним присоединительным фланцем. Исполнительный механизм находится внутри клапана. Их удобно монтировать непосредственно в стеновой проем. Выпускаются только прямоугольного сечения.

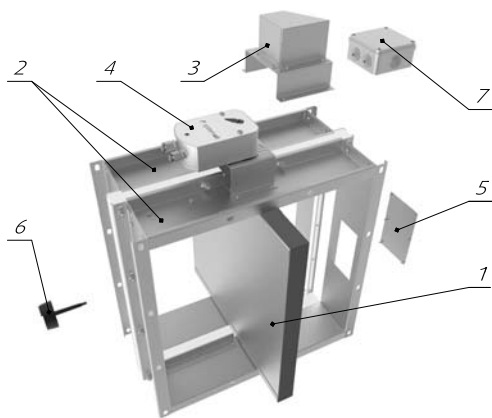


Рис.1 Конструкция канального клапана HELMER, EI120

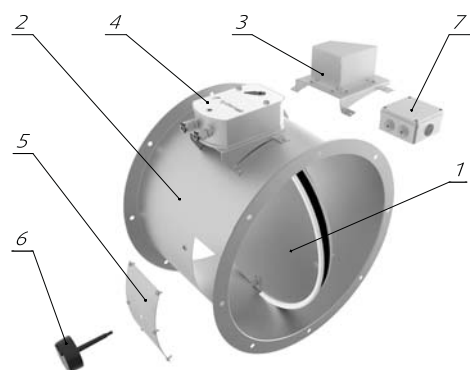


Рис.2 Конструкция канального клапана HELMER, EI60

Принципы перевода заслонки из исходного положения в рабочее

Нормальное (исходное) положение клапана - это состояние клапана вне огневого воздействия (в состоянии поставки в клапанах НО лопатка закрыта). Для клапана НО – заслонка открыта, НЗ или дымовой – заслонка закрыта.

Рабочее (аварийное) положение клапана - это состояние клапана (положение лопатки клапана, в котором она должна находиться) при непосредственном огневом воздействии (состояние пожара). Для клапана НО – заслонка закрыта, НЗ или дымовой – заслонка открыта/закрыта.

Способы перевода заслонки из исходного положения в рабочее:

- автоматический по сигналам пожарной автоматики;
- дистанционный с пульта управления;
- автоматический от теплового замка при температуре внутри клапана 72°C (только для противопожарного клапана в комбинации с ТРУ);
- вручную с использованием рукоятки ручного взвода (входит в комплект обязательной поставки к электроприводу);
- от тумблера в месте установки клапана

Электромеханический привод с возвратной пружиной (только для клапанов НО) в исходном положении постоянно находится под напряжением. При аварийном срабатывании такой привод отключается от питания и автоматически переводит заслонку в рабочее положение.

Дублирующий элемент (только на НО клапанах) – терморазмыкающее устройство (ТРУ) размыкает сеть электрического питания привода при температуре 72°C, тем самым генерируя управляющий сигнал для перевода клапана в защитное состояние.

Электромагнитный привод (тип импульс) срабатывает в случае подачи на него питающего напряжения, переводя заслонку клапана в рабочее положение.

Электромеханический реверсивный привод (только для клапанов НЗ и дымовых) в исходном положении находится без напряжения. При аварийном срабатывании на такой привод подается питание и заслонка клапана автоматически устанавливается в рабочее положение.

Таблица 1. Технические параметры

Наименование параметра	Норма	
1. Предел огнестойкости*		
• в исполнении HELMER-60-NO	EI 60	
• в исполнении HELMER-60-NZ	EI 60	
• в исполнении HELMER-60-D	E 60	
• в исполнении HELMER-90-NO	EI 90	
• в исполнении HELMER-90-NZ	EI 90	
• в исполнении HELMER-90-D	E 90	
• в исполнении HELMER-120-NO	EI 120	
• в исполнении HELMER-120-NZ	EI 120	
• в исполнении HELMER-120-D	E 120	
2. Удельное сопротивление дымогазопроницанию при температуре 20°C в закрытом положении клапана, м ³ ·кг ⁻¹ , не менее	1600	
3. Инерционность срабатывания, секунд, не более		
• с электромагнитным приводом	5	
• с электромеханическим приводом	20	
4. Номинальное напряжение питания		
• для питания электропривода клапана, В	=24 или ~24 или ~220	
• для питания электромагнита клапана, В	=24 или ~220	
• для питания цепей контроля положения клапана, В	=24 или ~24 или ~220	
5. Потребляемая мощность, Вт, не более	24 В	~220 В
• электромеханического привода	7	8
• электромагнитного привода	120	220

* Предел огнестойкости в минутах, в течение которого клапан сохраняет свою огнестойкость

У противопожарных клапанов учитывается два вида предельных состояний (EI), у дымовых – один (E):

Потеря целостности/плотности (E) - это образование в конструкциях сквозных трещин или отверстий, через которые на не обогреваемую поверхность проникают продукты горения или пламя.

Потеря теплоизолирующей способности (I)- когда температура на не обогреваемой поверхности конструкции повышается до предельных для данной конструкции значений.

1. Противопожарные клапаны HELMER

Прямоугольное сечение. Канальное и стеновое исполнение



Канальный, EI60



Канальный, EI90



Канальный, EI120



Канальный
с возможностью стеновой
заделки, EI60



Канальный
с возможностью стеновой
заделки, EI90



Канальный
с возможностью
стеновой заделки, EI120



Стеновой, EI60, EI90

Круглое сечение. Канальное исполнение



Канальный, EI60



Ниппельный, EI60



Ниппельный
с возможностью
стеновой заделки, EI60



Канальный, EI90



Ниппельный, EI90



Ниппельный
с возможностью
стеновой заделки, EI90



Канальный, EI120



Ниппельный, EI120



Ниппельный
с возможностью
стеновой заделки, EI120





Противопожарные клапаны HELMER

Прямоугольное сечение

Канальное и стеновое исполнения

Код заказа: Противопожарный клапан HELMER-60-NO-300x300-K-MB230-1-0

Наименование _____

Предел огнестойкости: _____

60 – EI60;
90 – EI90;
120 – EI120.

Назначение: _____

NO – нормально открытый;
NZ – нормально закрытый.

Размер клапана LxH, мм _____

L – ширина клапана;
H – высота клапана.

Тип клапана: _____

K – канальный;
KS – канальный с возможностью стеновой заделки;
S – стеновой.

Тип привода: _____

EM230 – электромагнитный привод, 230V;
EM24 – электромагнитный привод, 24V;

MB230 – электромеханический привод Belimo BFL/BF/BFN-230V (только для назначения NO);
MB230-T – электромеханический привод Belimo BFL/BF/BFN-230V
с терморазмыкающим устройством TPU собственной разработки (только для назначения NO);

MB24 – электромеханический привод Belimo BFL/BF/BFN-24V (только для назначения NO);
MB24-T – электромеханический привод Belimo BFL/BF/BFN-24V
с терморазмыкающим устройством TPU собственной разработки (только для назначения NO);

BLE230 – реверсивный привод Belimo BLE 230V (только для назначения NZ);
BLE24 – реверсивный привод Belimo BLE 24V (только для назначения NZ).

Наличие клеммной коробки: _____

1 – да;
0 – нет.

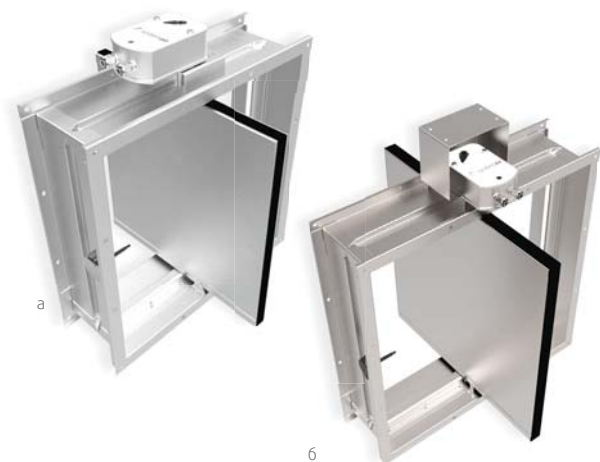
Дополнительная комплектация: _____

AG – решетка декоративная алюминиевая;
SG – решетка жалюзийная;
C – сетка ограждающая;
0 – не комплектуется.

В случае необходимости поставки противопожарных клапанов из нержавеющей стали (для агрессивных кислотных сред) в строке заказа требуется указать: НЕРЖ.

Пример: Клапан противопожарный HELMER с пределом огнестойкости EI60, нормально открытый, сечением 300x300 мм (ширина L x высота H), канального типа, с электромеханическим приводом Belimo BFL/BF (BFN) с напряжением питания 220 В, с наличием клеммной коробки, без дополнительной комплектации.

Клапан противопожарный каналный (а) и каналный с возможностью стеновой заделки (б) прямоугольного сечения Предел огнестойкости EI60



R - вылет лопатки за габарит корпуса,

$R = (L - 24) / (2 * N) - 90$ мм,

где N кол-во лопаток в клапане (см. табл. 4а).

Минимальный размер клапана 100x100 (LxH) мм

Максимальный размер клапана 2000x1400 (LxH) мм.

Возможно кассетное исполнение клапанов.

Смотровой лючок отсутствует (рекомендуется предусмотреть смотровой лючок в примыкающем воздуховоде, а при заказе решетки алюминиевой, жалюзийной или сетки ограждающей доступ к клапану осуществлять посредством снятия последних).

Таблица 2. Масса клапана (без исполнительного механизма)

L x H, мм	100x100	350x350	700x700	1000x1000	1200x1200	1400x1400	1800x1400	2000x1400
Масса, кг±10% (без исполнительного механизма)	3,2	10,5	26,7	49	65,3	84	110	120

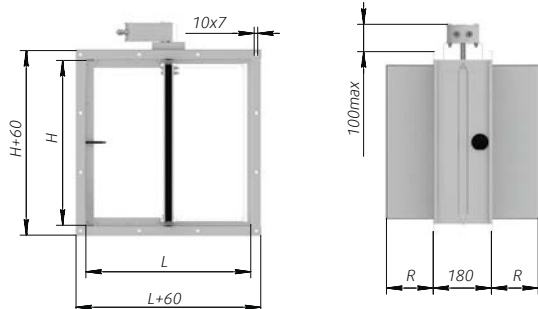


Рис.3а Размеры каналного клапана, EI60

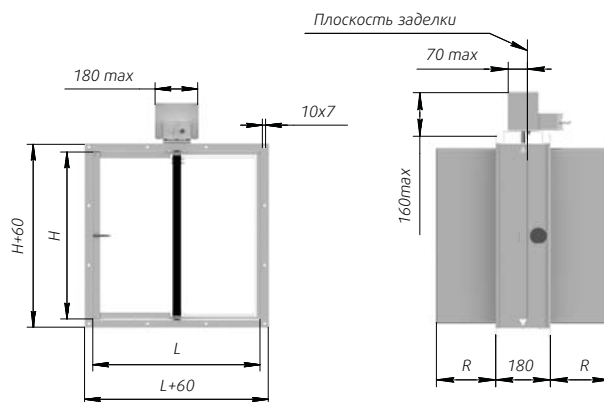
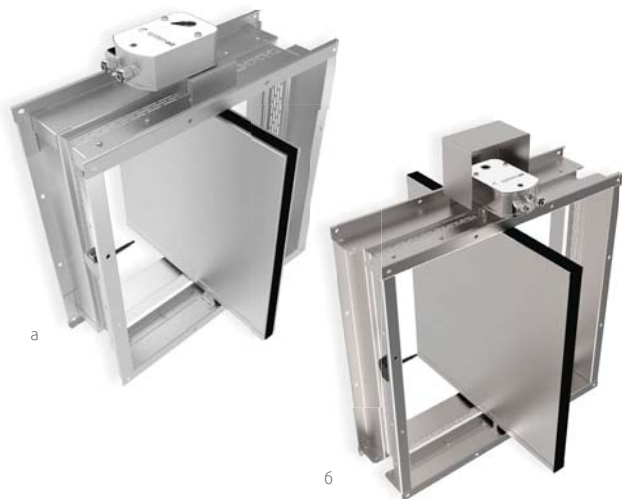


Рис.3б Размеры каналного клапана с возможностью стеновой заделки, EI60

Клапан противопожарный канальный (а) и канальный с возможностью стеновой заделки (б) прямоугольного сечения Предел огнестойкости EI 90



R - вылет лопатки за габарит корпуса,
 $R = (L - 24) / (2 * N) - 100$ мм,
 где N кол-во лопаток в клапане (см. табл. 4а).
 Минимальный размер клапана 100x100 (LxH) мм
 Максимальный размер клапана 2000x1400 (LxH) мм.
 Возможно кассетное исполнение клапанов.
 Смотровой лючок отсутствует (рекомендуется предусмотреть смотровой лючок в примыкающем воздуховоде, а при заказе решетки алюминиевой, жалюзийной или сетки ограждающей доступ к клапану осуществлять посредством снятия последних).

Таблица 3. Масса клапана (без исполнительного механизма)

L x H, мм	100x100	350x350	700x700	1000x1000	1200x1200	1400x1400	1800x1400	2000x1400
Масса, кг±10% (без исполнительного механизма)	3,3	10,8	28,3	54	72	92	120	130

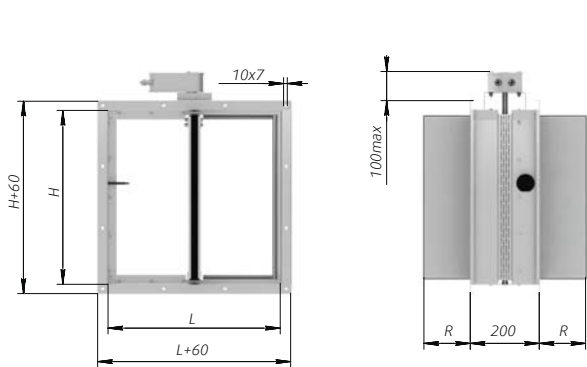


Рис.4 Размеры канального клапана, EI90

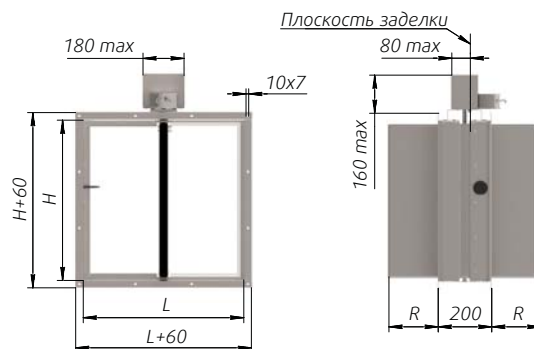
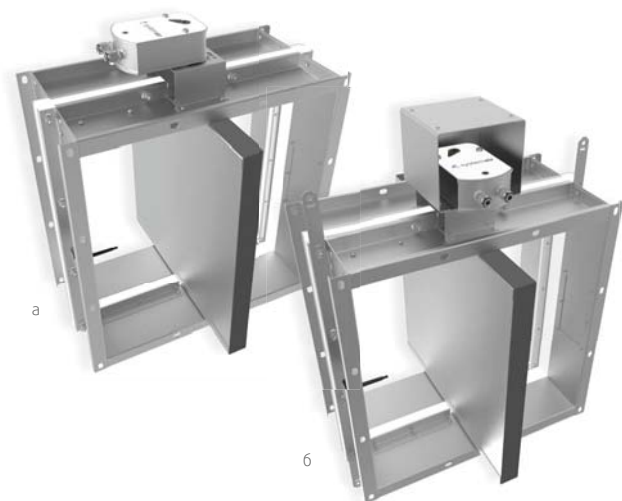


Рис.4б Размеры канального клапана с возможностью стеновой заделки, EI90

Клапан противопожарный каналный (а) и каналный с возможностью стеновой заделки (б) прямоугольного сечения Предел огнестойкости EI 120



R - вылет лопатки за габарит корпуса,
 $R=L/(2*N)-140$ мм, где N кол-во лопаток в клапане (см. табл. 4а). При $L \leq 250$ без вылета.

Минимальный размер клапана 100x100 (LxH) мм
 Максимальный размер клапана 2000x1400 (LxH) мм.
 Возможно кассетное исполнение клапанов.
 Присутствует смотровой лючок.

Таблица 4а. Количество лопаток в клапане

L, мм	N, шт
$100 \leq L \leq 800$	1
$800 < L \leq 1600$	2
$1600 < L \leq 2000$	4

Таблица 4б. Масса клапана (без исполнительного механизма)

L x H, мм	100x100	350x350	700x700	1000x1000	1200x1200	1400x1400	1800x1400	2000x1400
Масса, кг±10% (без исполнительного механизма)	4,5	15,4	38	69,2	91,6	117	151	166

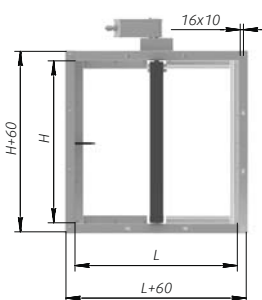


Рис.5а Размеры каналного клапана, EI120

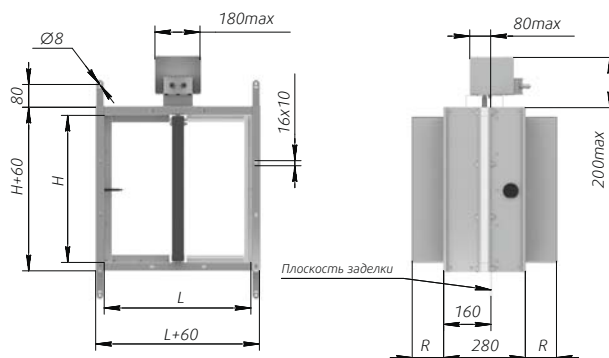
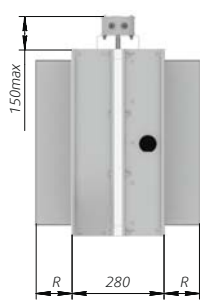


Рис.5б Размеры каналного клапана с возможностью стеновой заделки, EI120

Площадь живого сечения (м²), комплектация приводами

Таблица 5. Клапаны нормально открытые канального типа прямоугольного сечения с электромеханическим приводом Veimo (E160)

$\frac{L_{\text{ном}}}{H_{\text{ном}}}$	100	150	200	250	300	350	400	450	500	550	600	650	700	750	800	850	900	950	1000	1050	1100	1150	1200	1250	1300	1350	1400	1450	1500	1550	1600	1650	1700	1750	1800	1850	1900	1950	2000																																																																																																																																																																																																																																																																																																																																																																																																																																																																																																																																																																																																																																																																																																																																																																																																																																																																	
100	0,00669	0,0119	0,0169	0,0219	0,0269																																																																																																																																																																																																																																																																																																																																																																																																																																																																																																																																																																																																																																																																																																																																																																																																																																																																																																			
150	0,0104	0,0179	0,0254	0,0329	0,0404	0,0479	0,0554																																																																																																																																																																																																																																																																																																																																																																																																																																																																																																																																																																																																																																																																																																																																																																																																																																																																																																	
200	0,0138	0,0238	0,0338	0,0438	0,0538	0,0638	0,0738	0,0838	0,0938	0,1038	0,1138	0,1238	0,1338	0,1438	0,1538	0,1638	0,1738	0,1838	0,1938	0,2038	0,2138	0,2238	0,2338	0,2438	0,2538	0,2638	0,2738	0,2838	0,2938	0,3038	0,3138	0,3238	0,3338	0,3438	0,3538	0,3638	0,3738	0,3838	0,3938	0,4038	0,4138	0,4238	0,4338	0,4438	0,4538	0,4638	0,4738	0,4838	0,4938	0,5038																																																																																																																																																																																																																																																																																																																																																																																																																																																																																																																																																																																																																																																																																																																																																																																																																																																						
250	0,0173	0,0298	0,0423	0,0548	0,0673	0,0798	0,0923	0,1048	0,1173	0,1298	0,1423	0,1548	0,1673	0,1798	0,1923	0,2048	0,2173	0,2298	0,2423	0,2548	0,2673	0,2798	0,2923	0,3048	0,3173	0,3298	0,3423	0,3548	0,3673	0,3798	0,3923	0,4048	0,4173	0,4298	0,4423	0,4548	0,4673	0,4798	0,4923	0,5048	0,5173	0,5298	0,5423	0,5548	0,5673	0,5798	0,5923	0,6048	0,6173	0,6298	0,6423	0,6548	0,6673	0,6798	0,6923	0,7048	0,7173	0,7298	0,7423	0,7548	0,7673	0,7798	0,7923	0,8048	0,8173	0,8298	0,8423	0,8548	0,8673	0,8798	0,8923	0,9048	0,9173	0,9298	0,9423	0,9548	0,9673	0,9798	0,9923	1,0048	1,0173	1,0298	1,0423	1,0548	1,0673	1,0798	1,0923	1,1048	1,1173	1,1298	1,1423	1,1548	1,1673	1,1798	1,1923	1,2048	1,2173	1,2298	1,2423	1,2548	1,2673	1,2798	1,2923	1,3048	1,3173	1,3298	1,3423	1,3548	1,3673	1,3798	1,3923	1,4048	1,4173	1,4298	1,4423	1,4548	1,4673	1,4798	1,4923	1,5048	1,5173	1,5298	1,5423	1,5548	1,5673	1,5798	1,5923	1,6048	1,6173	1,6298	1,6423	1,6548	1,6673	1,6798	1,6923	1,7048	1,7173	1,7298	1,7423	1,7548	1,7673	1,7798	1,7923	1,8048	1,8173	1,8298	1,8423	1,8548	1,8673	1,8798	1,8923	1,9048	1,9173	1,9298	1,9423	1,9548	1,9673	1,9798	1,9923	2,0048	2,0173	2,0298	2,0423	2,0548	2,0673	2,0798	2,0923	2,1048	2,1173	2,1298	2,1423	2,1548	2,1673	2,1798	2,1923	2,2048	2,2173	2,2298	2,2423	2,2548	2,2673	2,2798	2,2923	2,3048	2,3173	2,3298	2,3423	2,3548	2,3673	2,3798	2,3923	2,4048	2,4173	2,4298	2,4423	2,4548	2,4673	2,4798	2,4923	2,5048	2,5173	2,5298	2,5423	2,5548	2,5673	2,5798	2,5923	2,6048	2,6173	2,6298	2,6423	2,6548	2,6673	2,6798	2,6923	2,7048	2,7173	2,7298	2,7423	2,7548	2,7673	2,7798	2,7923	2,8048	2,8173	2,8298	2,8423	2,8548	2,8673	2,8798	2,8923	2,9048	2,9173	2,9298	2,9423	2,9548	2,9673	2,9798	2,9923	3,0048	3,0173	3,0298	3,0423	3,0548	3,0673	3,0798	3,0923	3,1048	3,1173	3,1298	3,1423	3,1548	3,1673	3,1798	3,1923	3,2048	3,2173	3,2298	3,2423	3,2548	3,2673	3,2798	3,2923	3,3048	3,3173	3,3298	3,3423	3,3548	3,3673	3,3798	3,3923	3,4048	3,4173	3,4298	3,4423	3,4548	3,4673	3,4798	3,4923	3,5048	3,5173	3,5298	3,5423	3,5548	3,5673	3,5798	3,5923	3,6048	3,6173	3,6298	3,6423	3,6548	3,6673	3,6798	3,6923	3,7048	3,7173	3,7298	3,7423	3,7548	3,7673	3,7798	3,7923	3,8048	3,8173	3,8298	3,8423	3,8548	3,8673	3,8798	3,8923	3,9048	3,9173	3,9298	3,9423	3,9548	3,9673	3,9798	3,9923	4,0048	4,0173	4,0298	4,0423	4,0548	4,0673	4,0798	4,0923	4,1048	4,1173	4,1298	4,1423	4,1548	4,1673	4,1798	4,1923	4,2048	4,2173	4,2298	4,2423	4,2548	4,2673	4,2798	4,2923	4,3048	4,3173	4,3298	4,3423	4,3548	4,3673	4,3798	4,3923	4,4048	4,4173	4,4298	4,4423	4,4548	4,4673	4,4798	4,4923	4,5048	4,5173	4,5298	4,5423	4,5548	4,5673	4,5798	4,5923	4,6048	4,6173	4,6298	4,6423	4,6548	4,6673	4,6798	4,6923	4,7048	4,7173	4,7298	4,7423	4,7548	4,7673	4,7798	4,7923	4,8048	4,8173	4,8298	4,8423	4,8548	4,8673	4,8798	4,8923	4,9048	4,9173	4,9298	4,9423	4,9548	4,9673	4,9798	4,9923	5,0048	5,0173	5,0298	5,0423	5,0548	5,0673	5,0798	5,0923	5,1048	5,1173	5,1298	5,1423	5,1548	5,1673	5,1798	5,1923	5,2048	5,2173	5,2298	5,2423	5,2548	5,2673	5,2798	5,2923	5,3048	5,3173	5,3298	5,3423	5,3548	5,3673	5,3798	5,3923	5,4048	5,4173	5,4298	5,4423	5,4548	5,4673	5,4798	5,4923	5,5048	5,5173	5,5298	5,5423	5,5548	5,5673	5,5798	5,5923	5,6048	5,6173	5,6298	5,6423	5,6548	5,6673	5,6798	5,6923	5,7048	5,7173	5,7298	5,7423	5,7548	5,7673	5,7798	5,7923	5,8048	5,8173	5,8298	5,8423	5,8548	5,8673	5,8798	5,8923	5,9048	5,9173	5,9298	5,9423	5,9548	5,9673	5,9798	5,9923	6,0048	6,0173	6,0298	6,0423	6,0548	6,0673	6,0798	6,0923	6,1048	6,1173	6,1298	6,1423	6,1548	6,1673	6,1798	6,1923	6,2048	6,2173	6,2298	6,2423	6,2548	6,2673	6,2798	6,2923	6,3048	6,3173	6,3298	6,3423	6,3548	6,3673	6,3798	6,3923	6,4048	6,4173	6,4298	6,4423	6,4548	6,4673	6,4798	6,4923	6,5048	6,5173	6,5298	6,5423	6,5548	6,5673	6,5798	6,5923	6,6048	6,6173	6,6298	6,6423	6,6548	6,6673	6,6798	6,6923	6,7048	6,7173	6,7298	6,7423	6,7548	6,7673	6,7798	6,7923	6,8048	6,8173	6,8298	6,8423	6,8548	6,8673	6,8798	6,8923	6,9048	6,9173	6,9298	6,9423	6,9548	6,9673	6,9798	6,9923	7,0048	7,0173	7,0298	7,0423	7,0548	7,0673	7,0798	7,0923	7,1048	7,1173	7,1298	7,1423	7,1548	7,1673	7,1798	7,1923	7,2048	7,2173	7,2298	7,2423	7,2548	7,2673	7,2798	7,2923	7,3048	7,3173	7,3298	7,3423	7,3548	7,3673	7,3798	7,3923	7,4048	7,4173	7,4298	7,4423	7,4548	7,4673	7,4798	7,4923	7,5048	7,5173	7,5298	7,5423	7,5548	7,5673	7,5798	7,5923	7,6048	7,6173	7,6298	7,6423	7,6548	7,6673	7,6798	7,6923	7,7048	7,7173	7,7298	7,7423	7,7548	7,7673	7,7798	7,7923	7,8048	7,8173	7,8298	7,8423	7,8548	7,8673	7,8798	7,8923	7,9048	7,9173	7,9298	7,9423	7,9548	7,9673	7,9798	7,9923	8,0048	8,0173	8,0298	8,0423	8,0548	8,0673	8,0798	8,0923	8,1048	8,1173	8,1298	8,1423	8,1548	8,1673	8,1798	8,1923	8,2048	8,2173	8,2298	8,2423	8,2548	8,2673	8,2798	8,2923	8,3048	8,3173	8,3298	8,3423	8,3548	8,3673	8,3798	8,3923	8,4048	8,4173	8,4298	8,4423	8,4548	8,4673	8,4798	8,4923	8,5048	8,5173	8,5298	8,5423	8,5548	8,5673	8,5798	8,5923	8,6048	8,6173	8,6298	8,6423	8,6548	8,6673	8,6798	8,6923	8,7048	8,7173	8,7298	8,7423	8,7548	8,7673	8,7798	8,7923	8,8048	8,8173	8,8298	8,8423	8,8548	8,8673	8,8798	8,8923	8,9048	8,9173	8,9298	8,9423	8,9548	8,9673	8,9798	8,9923	9,0048	9,0173	9,0298	9,0423	9,0548	9,0673	9,0798	9,0923	9,1048	9,1173	9,1298	9,1423	9,1548	9,1673	9,1798	9,1923	9,2048	9,2173	9,2298	9,2423	9,2548	9,2673	9,2798	9,2923	9,3048	9,3173	9,3298	9,3423	9,3548	9,3673	9,3798	9,3923	9,4048	9,4173	9,4298	9,4423	9,4548	9,4673	9,4798	9,4923	9,5048	9,5173	9,5298	9,5423	9,5548	9,5673	9,5798	9,5923	9,6048	9,6173	9,6298	9,6423	9,6548	9,6673	9,6798	9,6923	9,7048	9,7173	9,7298	9,7423	9,7548	9,7673	9,7798	9,7923	9,8048	9,8173	9,8298	9,8423	9,8548	9,8673	9,8798	9,8923	9,9048	9,9173	9,9298	9,9423	9,9548	9,9673	9,9798	9,9923	10,0048	10,0173	10,0298	10,0423	10,0548	10,0673	10,0798	10,0923	10,1048	10,1173	10,1298	10,1423	10,1548	10,1673	10,1798	10,1923	10,2048	10,2173	10,2298	10,2423	10,2548	10,2673	10,2798	10,2923	10,3048	10,3173	10,3298	10,3423	10,3548	10,3673	10,3798	10,3923	10,4048	10,4173	10,4298	10,4423	10,4548	10,4673	10,4798	10,4923	10,5048	10,5173	10,5298	10,5423	10,5548	10,5673	10,5798	10,5923	10,6048	10,6173	10,6298	10,6423	10,6548	10,6673	10,6798	10,6923	10,7048	10,7173	10,7298	10,7423	10,7548	10,7673	10,7798	10,7923	10,8048	10,8173	10,8298	10,8423	10,8548	10,8673	10,8798	10,8923	10

Площадь живого сечения (м²), комплектация приводами

Таблица 9. Клапаны нормально закрытые канального типа прямоугольного сечения с электромеханическим приводом Velimo (E190)

$\frac{H_{\text{ном}}}{H_{\text{зам}}}$	100	150	200	250	300	350	400	450	500	550	600	650	700	750	800	850	900	950	1000	1050	1100	1150	1200	1250	1300	1350	1400	1450	1500	1550	1600	1650	1700	1750	1800	1850	1900	1950	2000																																																																																																																																																																																																																																																																																																																																																																																																																																																																																																																																																																																																																																																																																																																																																																																																																																																																																																																																																									
100	0,0065	0,0115	0,0165	0,0215	0,0265																																																																																																																																																																																																																																																																																																																																																																																																																																																																																																																																																																																																																																																																																																																																																																																																																																																																																																																																																																																											
150	0,0098	0,0173	0,0248	0,0323	0,0398	0,0473	0,0548																																																																																																																																																																																																																																																																																																																																																																																																																																																																																																																																																																																																																																																																																																																																																																																																																																																																																																																																																																																									
200	0,0130	0,0230	0,0330	0,0430	0,0530	0,0630	0,0730	0,0830	0,0930	0,1030	0,1130	0,1230	0,1330	0,1430	0,1530	0,1630	0,1730	0,1830	0,1930	0,2030	0,2130	0,2230	0,2330	0,2430	0,2530	0,2630	0,2730	0,2830	0,2930	0,3030	0,3130	0,3230	0,3330	0,3430	0,3530	0,3630	0,3730	0,3830	0,3930	0,4030	0,4130	0,4230	0,4330	0,4430	0,4530	0,4630	0,4730	0,4830	0,4930	0,5030																																																																																																																																																																																																																																																																																																																																																																																																																																																																																																																																																																																																																																																																																																																																																																																																																																																																																																																																														
250	0,0163	0,0288	0,0413	0,0538	0,0663	0,0788	0,0913	0,1038	0,1163	0,1288	0,1413	0,1538	0,1663	0,1788	0,1913	0,2038	0,2163	0,2288	0,2413	0,2538	0,2663	0,2788	0,2913	0,3038	0,3163	0,3288	0,3413	0,3538	0,3663	0,3788	0,3913	0,4038	0,4163	0,4288	0,4413	0,4538	0,4663	0,4788	0,4913	0,5038	0,5163	0,5288	0,5413	0,5538	0,5663	0,5788	0,5913	0,6038	0,6163	0,6288	0,6413	0,6538	0,6663	0,6788	0,6913	0,7038	0,7163	0,7288	0,7413	0,7538	0,7663	0,7788	0,7913	0,8038	0,8163	0,8288	0,8413	0,8538	0,8663	0,8788	0,8913	0,9038	0,9163	0,9288	0,9413	0,9538	0,9663	0,9788	0,9913	1,0038	1,0163	1,0288	1,0413	1,0538	1,0663	1,0788	1,0913	1,1038	1,1163	1,1288	1,1413	1,1538	1,1663	1,1788	1,1913	1,2038	1,2163	1,2288	1,2413	1,2538	1,2663	1,2788	1,2913	1,3038	1,3163	1,3288	1,3413	1,3538	1,3663	1,3788	1,3913	1,4038	1,4163	1,4288	1,4413	1,4538	1,4663	1,4788	1,4913	1,5038	1,5163	1,5288	1,5413	1,5538	1,5663	1,5788	1,5913	1,6038	1,6163	1,6288	1,6413	1,6538	1,6663	1,6788	1,6913	1,7038	1,7163	1,7288	1,7413	1,7538	1,7663	1,7788	1,7913	1,8038	1,8163	1,8288	1,8413	1,8538	1,8663	1,8788	1,8913	1,9038	1,9163	1,9288	1,9413	1,9538	1,9663	1,9788	1,9913	2,0038	2,0163	2,0288	2,0413	2,0538	2,0663	2,0788	2,0913	2,1038	2,1163	2,1288	2,1413	2,1538	2,1663	2,1788	2,1913	2,2038	2,2163	2,2288	2,2413	2,2538	2,2663	2,2788	2,2913	2,3038	2,3163	2,3288	2,3413	2,3538	2,3663	2,3788	2,3913	2,4038	2,4163	2,4288	2,4413	2,4538	2,4663	2,4788	2,4913	2,5038	2,5163	2,5288	2,5413	2,5538	2,5663	2,5788	2,5913	2,6038	2,6163	2,6288	2,6413	2,6538	2,6663	2,6788	2,6913	2,7038	2,7163	2,7288	2,7413	2,7538	2,7663	2,7788	2,7913	2,8038	2,8163	2,8288	2,8413	2,8538	2,8663	2,8788	2,8913	2,9038	2,9163	2,9288	2,9413	2,9538	2,9663	2,9788	2,9913	3,0038	3,0163	3,0288	3,0413	3,0538	3,0663	3,0788	3,0913	3,1038	3,1163	3,1288	3,1413	3,1538	3,1663	3,1788	3,1913	3,2038	3,2163	3,2288	3,2413	3,2538	3,2663	3,2788	3,2913	3,3038	3,3163	3,3288	3,3413	3,3538	3,3663	3,3788	3,3913	3,4038	3,4163	3,4288	3,4413	3,4538	3,4663	3,4788	3,4913	3,5038	3,5163	3,5288	3,5413	3,5538	3,5663	3,5788	3,5913	3,6038	3,6163	3,6288	3,6413	3,6538	3,6663	3,6788	3,6913	3,7038	3,7163	3,7288	3,7413	3,7538	3,7663	3,7788	3,7913	3,8038	3,8163	3,8288	3,8413	3,8538	3,8663	3,8788	3,8913	3,9038	3,9163	3,9288	3,9413	3,9538	3,9663	3,9788	3,9913	4,0038	4,0163	4,0288	4,0413	4,0538	4,0663	4,0788	4,0913	4,1038	4,1163	4,1288	4,1413	4,1538	4,1663	4,1788	4,1913	4,2038	4,2163	4,2288	4,2413	4,2538	4,2663	4,2788	4,2913	4,3038	4,3163	4,3288	4,3413	4,3538	4,3663	4,3788	4,3913	4,4038	4,4163	4,4288	4,4413	4,4538	4,4663	4,4788	4,4913	4,5038	4,5163	4,5288	4,5413	4,5538	4,5663	4,5788	4,5913	4,6038	4,6163	4,6288	4,6413	4,6538	4,6663	4,6788	4,6913	4,7038	4,7163	4,7288	4,7413	4,7538	4,7663	4,7788	4,7913	4,8038	4,8163	4,8288	4,8413	4,8538	4,8663	4,8788	4,8913	4,9038	4,9163	4,9288	4,9413	4,9538	4,9663	4,9788	4,9913	5,0038	5,0163	5,0288	5,0413	5,0538	5,0663	5,0788	5,0913	5,1038	5,1163	5,1288	5,1413	5,1538	5,1663	5,1788	5,1913	5,2038	5,2163	5,2288	5,2413	5,2538	5,2663	5,2788	5,2913	5,3038	5,3163	5,3288	5,3413	5,3538	5,3663	5,3788	5,3913	5,4038	5,4163	5,4288	5,4413	5,4538	5,4663	5,4788	5,4913	5,5038	5,5163	5,5288	5,5413	5,5538	5,5663	5,5788	5,5913	5,6038	5,6163	5,6288	5,6413	5,6538	5,6663	5,6788	5,6913	5,7038	5,7163	5,7288	5,7413	5,7538	5,7663	5,7788	5,7913	5,8038	5,8163	5,8288	5,8413	5,8538	5,8663	5,8788	5,8913	5,9038	5,9163	5,9288	5,9413	5,9538	5,9663	5,9788	5,9913	6,0038	6,0163	6,0288	6,0413	6,0538	6,0663	6,0788	6,0913	6,1038	6,1163	6,1288	6,1413	6,1538	6,1663	6,1788	6,1913	6,2038	6,2163	6,2288	6,2413	6,2538	6,2663	6,2788	6,2913	6,3038	6,3163	6,3288	6,3413	6,3538	6,3663	6,3788	6,3913	6,4038	6,4163	6,4288	6,4413	6,4538	6,4663	6,4788	6,4913	6,5038	6,5163	6,5288	6,5413	6,5538	6,5663	6,5788	6,5913	6,6038	6,6163	6,6288	6,6413	6,6538	6,6663	6,6788	6,6913	6,7038	6,7163	6,7288	6,7413	6,7538	6,7663	6,7788	6,7913	6,8038	6,8163	6,8288	6,8413	6,8538	6,8663	6,8788	6,8913	6,9038	6,9163	6,9288	6,9413	6,9538	6,9663	6,9788	6,9913	7,0038	7,0163	7,0288	7,0413	7,0538	7,0663	7,0788	7,0913	7,1038	7,1163	7,1288	7,1413	7,1538	7,1663	7,1788	7,1913	7,2038	7,2163	7,2288	7,2413	7,2538	7,2663	7,2788	7,2913	7,3038	7,3163	7,3288	7,3413	7,3538	7,3663	7,3788	7,3913	7,4038	7,4163	7,4288	7,4413	7,4538	7,4663	7,4788	7,4913	7,5038	7,5163	7,5288	7,5413	7,5538	7,5663	7,5788	7,5913	7,6038	7,6163	7,6288	7,6413	7,6538	7,6663	7,6788	7,6913	7,7038	7,7163	7,7288	7,7413	7,7538	7,7663	7,7788	7,7913	7,8038	7,8163	7,8288	7,8413	7,8538	7,8663	7,8788	7,8913	7,9038	7,9163	7,9288	7,9413	7,9538	7,9663	7,9788	7,9913	8,0038	8,0163	8,0288	8,0413	8,0538	8,0663	8,0788	8,0913	8,1038	8,1163	8,1288	8,1413	8,1538	8,1663	8,1788	8,1913	8,2038	8,2163	8,2288	8,2413	8,2538	8,2663	8,2788	8,2913	8,3038	8,3163	8,3288	8,3413	8,3538	8,3663	8,3788	8,3913	8,4038	8,4163	8,4288	8,4413	8,4538	8,4663	8,4788	8,4913	8,5038	8,5163	8,5288	8,5413	8,5538	8,5663	8,5788	8,5913	8,6038	8,6163	8,6288	8,6413	8,6538	8,6663	8,6788	8,6913	8,7038	8,7163	8,7288	8,7413	8,7538	8,7663	8,7788	8,7913	8,8038	8,8163	8,8288	8,8413	8,8538	8,8663	8,8788	8,8913	8,9038	8,9163	8,9288	8,9413	8,9538	8,9663	8,9788	8,9913	9,0038	9,0163	9,0288	9,0413	9,0538	9,0663	9,0788	9,0913	9,1038	9,1163	9,1288	9,1413	9,1538	9,1663	9,1788	9,1913	9,2038	9,2163	9,2288	9,2413	9,2538	9,2663	9,2788	9,2913	9,3038	9,3163	9,3288	9,3413	9,3538	9,3663	9,3788	9,3913	9,4038	9,4163	9,4288	9,4413	9,4538	9,4663	9,4788	9,4913	9,5038	9,5163	9,5288	9,5413	9,5538	9,5663	9,5788	9,5913	9,6038	9,6163	9,6288	9,6413	9,6538	9,6663	9,6788	9,6913	9,7038	9,7163	9,7288	9,7413	9,7538	9,7663	9,7788	9,7913	9,8038	9,8163	9,8288	9,8413	9,8538	9,8663	9,8788	9,8913	9,9038	9,9163	9,9288	9,9413	9,9538	9,9663	9,9788	9,9913	10,0038	10,0163	10,0288	10,0413	10,0538	10,0663	10,0788	10,0913	10,1038	10,1163	10,1288	10,1413	10,1538	10,1663	10,1788	10,1913	10,2038	10,2163	10,2288	10,2413	10,2538	10,2663	10,2788	10,2913	10,3038	10,3163	10,3288	10,3413	10,3538	10,3663	10,3788	10,3913	10,4038	10,4163	10,4288	10,4413	10,4538	10,4663	10,4788	10,4913	10,5038	10,5163	10,5288	10,5413	10,5538	10,5663	10,5788	10,5913	10,6038	10,6163	10,6288	10,6413	10,6538	10,6663	10,6788	10,6913	10,7038	10,7163	10,7288	10,7413	10,7538	10,7663	10,7788	10,7913	10,8038	10,8163	10,8288	10,8413	10,8538	10,8663	10,8788	10,8913	10,9038	10,9163	10,9288	10,9413	10,9538	10,9663	10,9788	10,9913	11,0038	11,0163	11,0288	11,0413	11,0538	11,0663	11,0788	11,0913	11,1038	11,1163	11,1288	11,1413	11,1538	11,1663	11,1788	11,1913	11,2038	11,2163	11,2288	11,2413	11,2538	11,2663	11,2788	11,2913	11,3038	11,3163	11,3288	11,3413	11,3538	11,3663	11,3788	11,3913	11,4038	11,4163	11,4288	11,4413	11,4538	11,4663	11,4788	11,4913	11,5038	11,5163	11,5288	11,5413	11,5538	11,5663	11,5788	11,5913	11,6038	11,6163	11,6288	11,6413	11,6538	11,6663	11,6788	11,6913	11,7038	11,7163	11,7288	11,7413	11,7538	11,7663	11,7788	11,7913	11,8038	11,8163	11,8288	11,8413	11,8538	11,8663	11,8788	11,8913	11,9038	11,9163	11,9288	11,9413	11,9538	11,9663	11,9788	11,9913	12,0038

Площадь живого сечения (м²), комплектация приводами

Таблица 10. Клапаны канального типа прямоугольного сечения с электромагнитным приводом (E190)

$\frac{H_{\text{ном}}}{H_{\text{дв}}}$	100	150	200	250	300	350	400	450	500	550	600	650	700	750	800	850	900	950	1000	1050	1100	1200	1250	1300	1350	1400	1450	1500	1550	1600	1650	1700	1750	1800	1850	1900	1950	2000																																																																																																																																																																																																																																																																																																																																																																																																																																																																																																																																																																																																																																																																																																																																																																																																																																																																								
100	0,0065	0,0115	0,0165	0,0215	0,0265																																																																																																																																																																																																																																																																																																																																																																																																																																																																																																																																																																																																																																																																																																																																																																																																																																																																																																									
150	0,0098	0,0173	0,0248	0,0323	0,0398	0,0473	0,0548																																																																																																																																																																																																																																																																																																																																																																																																																																																																																																																																																																																																																																																																																																																																																																																																																																																																																																							
200	0,0130	0,0230	0,0330	0,0430	0,0530	0,0630	0,0730	0,0830	0,0930	0,1030	0,1130	0,1230	0,1330	0,1430	0,1530	0,1630	0,1730	0,1830	0,1930	0,2030	0,2130	0,2230	0,2330	0,2430	0,2530	0,2630	0,2730	0,2830	0,2930	0,3030	0,3130	0,3230	0,3330	0,3430	0,3530	0,3630	0,3730	0,3830	0,3930	0,4030	0,4130	0,4230	0,4330	0,4430	0,4530	0,4630	0,4730	0,4830	0,4930	0,5030																																																																																																																																																																																																																																																																																																																																																																																																																																																																																																																																																																																																																																																																																																																																																																																																																																																												
250	0,0163	0,0288	0,0413	0,0538	0,0663	0,0788	0,0913	0,1038	0,1163	0,1288	0,1413	0,1538	0,1663	0,1788	0,1913	0,2038	0,2163	0,2288	0,2413	0,2538	0,2663	0,2788	0,2913	0,3038	0,3163	0,3288	0,3413	0,3538	0,3663	0,3788	0,3913	0,4038	0,4163	0,4288	0,4413	0,4538	0,4663	0,4788	0,4913	0,5038	0,5163	0,5288	0,5413	0,5538	0,5663	0,5788	0,5913	0,6038	0,6163	0,6288	0,6413	0,6538	0,6663	0,6788	0,6913	0,7038	0,7163	0,7288	0,7413	0,7538	0,7663	0,7788	0,7913	0,8038	0,8163	0,8288	0,8413	0,8538	0,8663	0,8788	0,8913	0,9038	0,9163	0,9288	0,9413	0,9538	0,9663	0,9788	0,9913	1,0038	1,0163	1,0288	1,0413	1,0538	1,0663	1,0788	1,0913	1,1038	1,1163	1,1288	1,1413	1,1538	1,1663	1,1788	1,1913	1,2038	1,2163	1,2288	1,2413	1,2538	1,2663	1,2788	1,2913	1,3038	1,3163	1,3288	1,3413	1,3538	1,3663	1,3788	1,3913	1,4038	1,4163	1,4288	1,4413	1,4538	1,4663	1,4788	1,4913	1,5038	1,5163	1,5288	1,5413	1,5538	1,5663	1,5788	1,5913	1,6038	1,6163	1,6288	1,6413	1,6538	1,6663	1,6788	1,6913	1,7038	1,7163	1,7288	1,7413	1,7538	1,7663	1,7788	1,7913	1,8038	1,8163	1,8288	1,8413	1,8538	1,8663	1,8788	1,8913	1,9038	1,9163	1,9288	1,9413	1,9538	1,9663	1,9788	1,9913	2,0038	2,0163	2,0288	2,0413	2,0538	2,0663	2,0788	2,0913	2,1038	2,1163	2,1288	2,1413	2,1538	2,1663	2,1788	2,1913	2,2038	2,2163	2,2288	2,2413	2,2538	2,2663	2,2788	2,2913	2,3038	2,3163	2,3288	2,3413	2,3538	2,3663	2,3788	2,3913	2,4038	2,4163	2,4288	2,4413	2,4538	2,4663	2,4788	2,4913	2,5038	2,5163	2,5288	2,5413	2,5538	2,5663	2,5788	2,5913	2,6038	2,6163	2,6288	2,6413	2,6538	2,6663	2,6788	2,6913	2,7038	2,7163	2,7288	2,7413	2,7538	2,7663	2,7788	2,7913	2,8038	2,8163	2,8288	2,8413	2,8538	2,8663	2,8788	2,8913	2,9038	2,9163	2,9288	2,9413	2,9538	2,9663	2,9788	2,9913	3,0038	3,0163	3,0288	3,0413	3,0538	3,0663	3,0788	3,0913	3,1038	3,1163	3,1288	3,1413	3,1538	3,1663	3,1788	3,1913	3,2038	3,2163	3,2288	3,2413	3,2538	3,2663	3,2788	3,2913	3,3038	3,3163	3,3288	3,3413	3,3538	3,3663	3,3788	3,3913	3,4038	3,4163	3,4288	3,4413	3,4538	3,4663	3,4788	3,4913	3,5038	3,5163	3,5288	3,5413	3,5538	3,5663	3,5788	3,5913	3,6038	3,6163	3,6288	3,6413	3,6538	3,6663	3,6788	3,6913	3,7038	3,7163	3,7288	3,7413	3,7538	3,7663	3,7788	3,7913	3,8038	3,8163	3,8288	3,8413	3,8538	3,8663	3,8788	3,8913	3,9038	3,9163	3,9288	3,9413	3,9538	3,9663	3,9788	3,9913	4,0038	4,0163	4,0288	4,0413	4,0538	4,0663	4,0788	4,0913	4,1038	4,1163	4,1288	4,1413	4,1538	4,1663	4,1788	4,1913	4,2038	4,2163	4,2288	4,2413	4,2538	4,2663	4,2788	4,2913	4,3038	4,3163	4,3288	4,3413	4,3538	4,3663	4,3788	4,3913	4,4038	4,4163	4,4288	4,4413	4,4538	4,4663	4,4788	4,4913	4,5038	4,5163	4,5288	4,5413	4,5538	4,5663	4,5788	4,5913	4,6038	4,6163	4,6288	4,6413	4,6538	4,6663	4,6788	4,6913	4,7038	4,7163	4,7288	4,7413	4,7538	4,7663	4,7788	4,7913	4,8038	4,8163	4,8288	4,8413	4,8538	4,8663	4,8788	4,8913	4,9038	4,9163	4,9288	4,9413	4,9538	4,9663	4,9788	4,9913	5,0038	5,0163	5,0288	5,0413	5,0538	5,0663	5,0788	5,0913	5,1038	5,1163	5,1288	5,1413	5,1538	5,1663	5,1788	5,1913	5,2038	5,2163	5,2288	5,2413	5,2538	5,2663	5,2788	5,2913	5,3038	5,3163	5,3288	5,3413	5,3538	5,3663	5,3788	5,3913	5,4038	5,4163	5,4288	5,4413	5,4538	5,4663	5,4788	5,4913	5,5038	5,5163	5,5288	5,5413	5,5538	5,5663	5,5788	5,5913	5,6038	5,6163	5,6288	5,6413	5,6538	5,6663	5,6788	5,6913	5,7038	5,7163	5,7288	5,7413	5,7538	5,7663	5,7788	5,7913	5,8038	5,8163	5,8288	5,8413	5,8538	5,8663	5,8788	5,8913	5,9038	5,9163	5,9288	5,9413	5,9538	5,9663	5,9788	5,9913	6,0038	6,0163	6,0288	6,0413	6,0538	6,0663	6,0788	6,0913	6,1038	6,1163	6,1288	6,1413	6,1538	6,1663	6,1788	6,1913	6,2038	6,2163	6,2288	6,2413	6,2538	6,2663	6,2788	6,2913	6,3038	6,3163	6,3288	6,3413	6,3538	6,3663	6,3788	6,3913	6,4038	6,4163	6,4288	6,4413	6,4538	6,4663	6,4788	6,4913	6,5038	6,5163	6,5288	6,5413	6,5538	6,5663	6,5788	6,5913	6,6038	6,6163	6,6288	6,6413	6,6538	6,6663	6,6788	6,6913	6,7038	6,7163	6,7288	6,7413	6,7538	6,7663	6,7788	6,7913	6,8038	6,8163	6,8288	6,8413	6,8538	6,8663	6,8788	6,8913	6,9038	6,9163	6,9288	6,9413	6,9538	6,9663	6,9788	6,9913	7,0038	7,0163	7,0288	7,0413	7,0538	7,0663	7,0788	7,0913	7,1038	7,1163	7,1288	7,1413	7,1538	7,1663	7,1788	7,1913	7,2038	7,2163	7,2288	7,2413	7,2538	7,2663	7,2788	7,2913	7,3038	7,3163	7,3288	7,3413	7,3538	7,3663	7,3788	7,3913	7,4038	7,4163	7,4288	7,4413	7,4538	7,4663	7,4788	7,4913	7,5038	7,5163	7,5288	7,5413	7,5538	7,5663	7,5788	7,5913	7,6038	7,6163	7,6288	7,6413	7,6538	7,6663	7,6788	7,6913	7,7038	7,7163	7,7288	7,7413	7,7538	7,7663	7,7788	7,7913	7,8038	7,8163	7,8288	7,8413	7,8538	7,8663	7,8788	7,8913	7,9038	7,9163	7,9288	7,9413	7,9538	7,9663	7,9788	7,9913	8,0038	8,0163	8,0288	8,0413	8,0538	8,0663	8,0788	8,0913	8,1038	8,1163	8,1288	8,1413	8,1538	8,1663	8,1788	8,1913	8,2038	8,2163	8,2288	8,2413	8,2538	8,2663	8,2788	8,2913	8,3038	8,3163	8,3288	8,3413	8,3538	8,3663	8,3788	8,3913	8,4038	8,4163	8,4288	8,4413	8,4538	8,4663	8,4788	8,4913	8,5038	8,5163	8,5288	8,5413	8,5538	8,5663	8,5788	8,5913	8,6038	8,6163	8,6288	8,6413	8,6538	8,6663	8,6788	8,6913	8,7038	8,7163	8,7288	8,7413	8,7538	8,7663	8,7788	8,7913	8,8038	8,8163	8,8288	8,8413	8,8538	8,8663	8,8788	8,8913	8,9038	8,9163	8,9288	8,9413	8,9538	8,9663	8,9788	8,9913	9,0038	9,0163	9,0288	9,0413	9,0538	9,0663	9,0788	9,0913	9,1038	9,1163	9,1288	9,1413	9,1538	9,1663	9,1788	9,1913	9,2038	9,2163	9,2288	9,2413	9,2538	9,2663	9,2788	9,2913	9,3038	9,3163	9,3288	9,3413	9,3538	9,3663	9,3788	9,3913	9,4038	9,4163	9,4288	9,4413	9,4538	9,4663	9,4788	9,4913	9,5038	9,5163	9,5288	9,5413	9,5538	9,5663	9,5788	9,5913	9,6038	9,6163	9,6288	9,6413	9,6538	9,6663	9,6788	9,6913	9,7038	9,7163	9,7288	9,7413	9,7538	9,7663	9,7788	9,7913	9,8038	9,8163	9,8288	9,8413	9,8538	9,8663	9,8788	9,8913	9,9038	9,9163	9,9288	9,9413	9,9538	9,9663	9,9788	9,9913	10,0038	10,0163	10,0288	10,0413	10,0538	10,0663	10,0788	10,0913	10,1038	10,1163	10,1288	10,1413	10,1538	10,1663	10,1788	10,1913	10,2038	10,2163	10,2288	10,2413	10,2538	10,2663	10,2788	10,2913	10,3038	10,3163	10,3288	10,3413	10,3538	10,3663	10,3788	10,3913	10,4038	10,4163	10,4288	10,4413	10,4538	10,4663	10,4788	10,4913	10,5038	10,5163	10,5288	10,5413	10,5538	10,5663	10,5788	10,5913	10,6038	10,6163	10,6288	10,6413	10,6538	10,6663	10,6788	10,6913	10,7038	10,7163	10,7288	10,7413	10,7538	10,7663	10,7788	10,7913	10,8038	10,8163	10,8288	10,8413	10,8538	10,8663	10,8788	10,8913	10,9038	10,9163	10,9288	10,9413	10,9538	10,9663	10,97

Площадь живого сечения (м²), комплектация приводами

Таблица 11. Клапаны нормально открытые канального типа прямоугольного сечения с электромеханическим приводом Veimo (E120)

$\frac{H_{\text{ном}}}{H_{\text{мм}}}$	100	150	200	250	300	350	400	450	500	550	600	650	700	750	800	850	900	950	1000	1050	1100	1150	1200	1250	1300	1350	1400	1450	1500	1550	1600	1650	1700	1750	1800	1850	1900	1950	2000																																																																																																																																																																																																																																																																																																																																																																																																																																																																																																																																																																																																																																																																																																																																																																																																																																																																								
100	0,00559	0,0109	0,0159	0,0209	0,0259																																																																																																																																																																																																																																																																																																																																																																																																																																																																																																																																																																																																																																																																																																																																																																																																																																																																																																										
150	0,0089	0,0164	0,0239	0,0314	0,0389	0,0464	0,0539																																																																																																																																																																																																																																																																																																																																																																																																																																																																																																																																																																																																																																																																																																																																																																																																																																																																																																								
200	0,0118	0,0218	0,0318	0,0418	0,0518	0,0618	0,0718	0,0818	0,0918	0,1018	0,1118	0,1218	0,1318	0,1418	0,1518	0,1618	0,1718	0,1818	0,1918	0,2018	0,2118	0,2218	0,2318	0,2418	0,2518	0,2618	0,2718	0,2818	0,2918	0,3018	0,3118	0,3218	0,3318	0,3418	0,3518	0,3618	0,3718	0,3818	0,3918	0,4018	0,4118	0,4218	0,4318	0,4418	0,4518																																																																																																																																																																																																																																																																																																																																																																																																																																																																																																																																																																																																																																																																																																																																																																																																																																																																		
250	0,0148	0,0273	0,0398	0,0523	0,0648	0,0773	0,0898	0,1023	0,1148	0,1273	0,1398	0,1523	0,1648	0,1773	0,1898	0,2023	0,2148	0,2273	0,2398	0,2523	0,2648	0,2773	0,2898	0,3023	0,3148	0,3273	0,3398	0,3523	0,3648	0,3773	0,3898	0,4023	0,4148	0,4273	0,4398	0,4523	0,4648	0,4773	0,4898	0,5023	0,5148	0,5273	0,5398	0,5523	0,5648	0,5773	0,5898	0,6023	0,6148	0,6273	0,6398	0,6523	0,6648	0,6773	0,6898	0,7023	0,7148	0,7273	0,7398	0,7523	0,7648	0,7773	0,7898	0,8023	0,8148	0,8273	0,8398	0,8523	0,8648	0,8773	0,8898	0,9023	0,9148	0,9273	0,9398	0,9523	0,9648	0,9773	0,9898	1,0023	1,0148	1,0273	1,0398	1,0523	1,0648	1,0773	1,0898	1,1023	1,1148	1,1273	1,1398	1,1523	1,1648	1,1773	1,1898	1,2023	1,2148	1,2273	1,2398	1,2523	1,2648	1,2773	1,2898	1,3023	1,3148	1,3273	1,3398	1,3523	1,3648	1,3773	1,3898	1,4023	1,4148	1,4273	1,4398	1,4523	1,4648	1,4773	1,4898	1,5023	1,5148	1,5273	1,5398	1,5523	1,5648	1,5773	1,5898	1,6023	1,6148	1,6273	1,6398	1,6523	1,6648	1,6773	1,6898	1,7023	1,7148	1,7273	1,7398	1,7523	1,7648	1,7773	1,7898	1,8023	1,8148	1,8273	1,8398	1,8523	1,8648	1,8773	1,8898	1,9023	1,9148	1,9273	1,9398	1,9523	1,9648	1,9773	1,9898	2,0023	2,0148	2,0273	2,0398	2,0523	2,0648	2,0773	2,0898	2,1023	2,1148	2,1273	2,1398	2,1523	2,1648	2,1773	2,1898	2,2023	2,2148	2,2273	2,2398	2,2523	2,2648	2,2773	2,2898	2,3023	2,3148	2,3273	2,3398	2,3523	2,3648	2,3773	2,3898	2,4023	2,4148	2,4273	2,4398	2,4523	2,4648	2,4773	2,4898	2,5023	2,5148	2,5273	2,5398	2,5523	2,5648	2,5773	2,5898	2,6023	2,6148	2,6273	2,6398	2,6523	2,6648	2,6773	2,6898	2,7023	2,7148	2,7273	2,7398	2,7523	2,7648	2,7773	2,7898	2,8023	2,8148	2,8273	2,8398	2,8523	2,8648	2,8773	2,8898	2,9023	2,9148	2,9273	2,9398	2,9523	2,9648	2,9773	2,9898	3,0023	3,0148	3,0273	3,0398	3,0523	3,0648	3,0773	3,0898	3,1023	3,1148	3,1273	3,1398	3,1523	3,1648	3,1773	3,1898	3,2023	3,2148	3,2273	3,2398	3,2523	3,2648	3,2773	3,2898	3,3023	3,3148	3,3273	3,3398	3,3523	3,3648	3,3773	3,3898	3,4023	3,4148	3,4273	3,4398	3,4523	3,4648	3,4773	3,4898	3,5023	3,5148	3,5273	3,5398	3,5523	3,5648	3,5773	3,5898	3,6023	3,6148	3,6273	3,6398	3,6523	3,6648	3,6773	3,6898	3,7023	3,7148	3,7273	3,7398	3,7523	3,7648	3,7773	3,7898	3,8023	3,8148	3,8273	3,8398	3,8523	3,8648	3,8773	3,8898	3,9023	3,9148	3,9273	3,9398	3,9523	3,9648	3,9773	3,9898	4,0023	4,0148	4,0273	4,0398	4,0523	4,0648	4,0773	4,0898	4,1023	4,1148	4,1273	4,1398	4,1523	4,1648	4,1773	4,1898	4,2023	4,2148	4,2273	4,2398	4,2523	4,2648	4,2773	4,2898	4,3023	4,3148	4,3273	4,3398	4,3523	4,3648	4,3773	4,3898	4,4023	4,4148	4,4273	4,4398	4,4523	4,4648	4,4773	4,4898	4,5023	4,5148	4,5273	4,5398	4,5523	4,5648	4,5773	4,5898	4,6023	4,6148	4,6273	4,6398	4,6523	4,6648	4,6773	4,6898	4,7023	4,7148	4,7273	4,7398	4,7523	4,7648	4,7773	4,7898	4,8023	4,8148	4,8273	4,8398	4,8523	4,8648	4,8773	4,8898	4,9023	4,9148	4,9273	4,9398	4,9523	4,9648	4,9773	4,9898	5,0023	5,0148	5,0273	5,0398	5,0523	5,0648	5,0773	5,0898	5,1023	5,1148	5,1273	5,1398	5,1523	5,1648	5,1773	5,1898	5,2023	5,2148	5,2273	5,2398	5,2523	5,2648	5,2773	5,2898	5,3023	5,3148	5,3273	5,3398	5,3523	5,3648	5,3773	5,3898	5,4023	5,4148	5,4273	5,4398	5,4523	5,4648	5,4773	5,4898	5,5023	5,5148	5,5273	5,5398	5,5523	5,5648	5,5773	5,5898	5,6023	5,6148	5,6273	5,6398	5,6523	5,6648	5,6773	5,6898	5,7023	5,7148	5,7273	5,7398	5,7523	5,7648	5,7773	5,7898	5,8023	5,8148	5,8273	5,8398	5,8523	5,8648	5,8773	5,8898	5,9023	5,9148	5,9273	5,9398	5,9523	5,9648	5,9773	5,9898	6,0023	6,0148	6,0273	6,0398	6,0523	6,0648	6,0773	6,0898	6,1023	6,1148	6,1273	6,1398	6,1523	6,1648	6,1773	6,1898	6,2023	6,2148	6,2273	6,2398	6,2523	6,2648	6,2773	6,2898	6,3023	6,3148	6,3273	6,3398	6,3523	6,3648	6,3773	6,3898	6,4023	6,4148	6,4273	6,4398	6,4523	6,4648	6,4773	6,4898	6,5023	6,5148	6,5273	6,5398	6,5523	6,5648	6,5773	6,5898	6,6023	6,6148	6,6273	6,6398	6,6523	6,6648	6,6773	6,6898	6,7023	6,7148	6,7273	6,7398	6,7523	6,7648	6,7773	6,7898	6,8023	6,8148	6,8273	6,8398	6,8523	6,8648	6,8773	6,8898	6,9023	6,9148	6,9273	6,9398	6,9523	6,9648	6,9773	6,9898	7,0023	7,0148	7,0273	7,0398	7,0523	7,0648	7,0773	7,0898	7,1023	7,1148	7,1273	7,1398	7,1523	7,1648	7,1773	7,1898	7,2023	7,2148	7,2273	7,2398	7,2523	7,2648	7,2773	7,2898	7,3023	7,3148	7,3273	7,3398	7,3523	7,3648	7,3773	7,3898	7,4023	7,4148	7,4273	7,4398	7,4523	7,4648	7,4773	7,4898	7,5023	7,5148	7,5273	7,5398	7,5523	7,5648	7,5773	7,5898	7,6023	7,6148	7,6273	7,6398	7,6523	7,6648	7,6773	7,6898	7,7023	7,7148	7,7273	7,7398	7,7523	7,7648	7,7773	7,7898	7,8023	7,8148	7,8273	7,8398	7,8523	7,8648	7,8773	7,8898	7,9023	7,9148	7,9273	7,9398	7,9523	7,9648	7,9773	7,9898	8,0023	8,0148	8,0273	8,0398	8,0523	8,0648	8,0773	8,0898	8,1023	8,1148	8,1273	8,1398	8,1523	8,1648	8,1773	8,1898	8,2023	8,2148	8,2273	8,2398	8,2523	8,2648	8,2773	8,2898	8,3023	8,3148	8,3273	8,3398	8,3523	8,3648	8,3773	8,3898	8,4023	8,4148	8,4273	8,4398	8,4523	8,4648	8,4773	8,4898	8,5023	8,5148	8,5273	8,5398	8,5523	8,5648	8,5773	8,5898	8,6023	8,6148	8,6273	8,6398	8,6523	8,6648	8,6773	8,6898	8,7023	8,7148	8,7273	8,7398	8,7523	8,7648	8,7773	8,7898	8,8023	8,8148	8,8273	8,8398	8,8523	8,8648	8,8773	8,8898	8,9023	8,9148	8,9273	8,9398	8,9523	8,9648	8,9773	8,9898	9,0023	9,0148	9,0273	9,0398	9,0523	9,0648	9,0773	9,0898	9,1023	9,1148	9,1273	9,1398	9,1523	9,1648	9,1773	9,1898	9,2023	9,2148	9,2273	9,2398	9,2523	9,2648	9,2773	9,2898	9,3023	9,3148	9,3273	9,3398	9,3523	9,3648	9,3773	9,3898	9,4023	9,4148	9,4273	9,4398	9,4523	9,4648	9,4773	9,4898	9,5023	9,5148	9,5273	9,5398	9,5523	9,5648	9,5773	9,5898	9,6023	9,6148	9,6273	9,6398	9,6523	9,6648	9,6773	9,6898	9,7023	9,7148	9,7273	9,7398	9,7523	9,7648	9,7773	9,7898	9,8023	9,8148	9,8273	9,8398	9,8523	9,8648	9,8773	9,8898	9,9023	9,9148	9,9273	9,9398	9,9523	9,9648	9,9773	9,9898	10,0023	10,0148	10,0273	10,0398	10,0523	10,0648	10,0773	10,0898	10,1023	10,1148	10,1273	10,1398	10,1523	10,1648	10,1773	10,1898	10,2023	10,2148	10,2273	10,2398	10,2523	10,2648	10,2773	10,2898	10,3023	10,3148	10,3273	10,3398	10,3523	10,3648	10,3773	10,3898	10,4023	10,4148	10,4273	10,4398	10,4523	10,4648	10,4773	10,4898	10,5023	10,5148	10,5273	10,5398	10,5523	10,5648	10,5773	10,5898	10,6023	10,6148	10,6273	10,6398	10,6523	10,6648	10,6773	10,6898	10,7023	10,7148	10,7273	10,7398	10,7523	10,7648	10,7773	10,7898	10,8023	10,8148	10,8273	10,8398	10,8523	10,8648	10,8773	10,8898	10,9023	10,9148	10,9273	10,9398	10,9523	10,9648	10,9773	10,9898

Площадь живого сечения (м²), комплектация приводами

Таблица 13. Клапаны канального типа нормально открытые и нормально закрытые прямоугольного сечения с электромагнитным приводом (E1120)

$\frac{h_{\text{ном}}}{h_{\text{мин}}}$	100	150	200	250	300	350	400	450	500	550	600	650	700	750	800	850	900	950	1000	1050	1100	1150	1200	1250	1300	1350	1400	1450	1500	1550	1600	1650	1700	1750	1800	1850	1900	1950	2000																																																																																																																																																																																																																																																																																																																																																																																																																																																																																																																																																																																																																																																																																																																																																																																																																																																																								
100	0,00559	0,0109	0,0159	0,0209	0,0259																																																																																																																																																																																																																																																																																																																																																																																																																																																																																																																																																																																																																																																																																																																																																																																																																																																																																																										
150	0,0089	0,0164	0,0239	0,0314	0,0389	0,0464	0,0539																																																																																																																																																																																																																																																																																																																																																																																																																																																																																																																																																																																																																																																																																																																																																																																																																																																																																																								
200	0,0118	0,0218	0,0318	0,0418	0,0518	0,0618	0,0718	0,0818	0,0918	0,1018	0,1118	0,1218	0,1318	0,1418	0,1518	0,1618	0,1718	0,1818	0,1918	0,2018	0,2118	0,2218	0,2318	0,2418	0,2518	0,2618	0,2718	0,2818	0,2918	0,3018	0,3118	0,3218	0,3318	0,3418	0,3518	0,3618	0,3718	0,3818	0,3918	0,4018	0,4118	0,4218	0,4318	0,4418	0,4518																																																																																																																																																																																																																																																																																																																																																																																																																																																																																																																																																																																																																																																																																																																																																																																																																																																																		
250	0,0148	0,0273	0,0398	0,0523	0,0648	0,0773	0,0898	0,1023	0,1148	0,1273	0,1398	0,1523	0,1648	0,1773	0,1898	0,2023	0,2148	0,2273	0,2398	0,2523	0,2648	0,2773	0,2898	0,3023	0,3148	0,3273	0,3398	0,3523	0,3648	0,3773	0,3898	0,4023	0,4148	0,4273	0,4398	0,4523	0,4648	0,4773	0,4898	0,5023	0,5148	0,5273	0,5398	0,5523	0,5648	0,5773	0,5898	0,6023	0,6148	0,6273	0,6398	0,6523	0,6648	0,6773	0,6898	0,7023	0,7148	0,7273	0,7398	0,7523	0,7648	0,7773	0,7898	0,8023	0,8148	0,8273	0,8398	0,8523	0,8648	0,8773	0,8898	0,9023	0,9148	0,9273	0,9398	0,9523	0,9648	0,9773	0,9898	1,0023	1,0148	1,0273	1,0398	1,0523	1,0648	1,0773	1,0898	1,1023	1,1148	1,1273	1,1398	1,1523	1,1648	1,1773	1,1898	1,2023	1,2148	1,2273	1,2398	1,2523	1,2648	1,2773	1,2898	1,3023	1,3148	1,3273	1,3398	1,3523	1,3648	1,3773	1,3898	1,4023	1,4148	1,4273	1,4398	1,4523	1,4648	1,4773	1,4898	1,5023	1,5148	1,5273	1,5398	1,5523	1,5648	1,5773	1,5898	1,6023	1,6148	1,6273	1,6398	1,6523	1,6648	1,6773	1,6898	1,7023	1,7148	1,7273	1,7398	1,7523	1,7648	1,7773	1,7898	1,8023	1,8148	1,8273	1,8398	1,8523	1,8648	1,8773	1,8898	1,9023	1,9148	1,9273	1,9398	1,9523	1,9648	1,9773	1,9898	2,0023	2,0148	2,0273	2,0398	2,0523	2,0648	2,0773	2,0898	2,1023	2,1148	2,1273	2,1398	2,1523	2,1648	2,1773	2,1898	2,2023	2,2148	2,2273	2,2398	2,2523	2,2648	2,2773	2,2898	2,3023	2,3148	2,3273	2,3398	2,3523	2,3648	2,3773	2,3898	2,4023	2,4148	2,4273	2,4398	2,4523	2,4648	2,4773	2,4898	2,5023	2,5148	2,5273	2,5398	2,5523	2,5648	2,5773	2,5898	2,6023	2,6148	2,6273	2,6398	2,6523	2,6648	2,6773	2,6898	2,7023	2,7148	2,7273	2,7398	2,7523	2,7648	2,7773	2,7898	2,8023	2,8148	2,8273	2,8398	2,8523	2,8648	2,8773	2,8898	2,9023	2,9148	2,9273	2,9398	2,9523	2,9648	2,9773	2,9898	3,0023	3,0148	3,0273	3,0398	3,0523	3,0648	3,0773	3,0898	3,1023	3,1148	3,1273	3,1398	3,1523	3,1648	3,1773	3,1898	3,2023	3,2148	3,2273	3,2398	3,2523	3,2648	3,2773	3,2898	3,3023	3,3148	3,3273	3,3398	3,3523	3,3648	3,3773	3,3898	3,4023	3,4148	3,4273	3,4398	3,4523	3,4648	3,4773	3,4898	3,5023	3,5148	3,5273	3,5398	3,5523	3,5648	3,5773	3,5898	3,6023	3,6148	3,6273	3,6398	3,6523	3,6648	3,6773	3,6898	3,7023	3,7148	3,7273	3,7398	3,7523	3,7648	3,7773	3,7898	3,8023	3,8148	3,8273	3,8398	3,8523	3,8648	3,8773	3,8898	3,9023	3,9148	3,9273	3,9398	3,9523	3,9648	3,9773	3,9898	4,0023	4,0148	4,0273	4,0398	4,0523	4,0648	4,0773	4,0898	4,1023	4,1148	4,1273	4,1398	4,1523	4,1648	4,1773	4,1898	4,2023	4,2148	4,2273	4,2398	4,2523	4,2648	4,2773	4,2898	4,3023	4,3148	4,3273	4,3398	4,3523	4,3648	4,3773	4,3898	4,4023	4,4148	4,4273	4,4398	4,4523	4,4648	4,4773	4,4898	4,5023	4,5148	4,5273	4,5398	4,5523	4,5648	4,5773	4,5898	4,6023	4,6148	4,6273	4,6398	4,6523	4,6648	4,6773	4,6898	4,7023	4,7148	4,7273	4,7398	4,7523	4,7648	4,7773	4,7898	4,8023	4,8148	4,8273	4,8398	4,8523	4,8648	4,8773	4,8898	4,9023	4,9148	4,9273	4,9398	4,9523	4,9648	4,9773	4,9898	5,0023	5,0148	5,0273	5,0398	5,0523	5,0648	5,0773	5,0898	5,1023	5,1148	5,1273	5,1398	5,1523	5,1648	5,1773	5,1898	5,2023	5,2148	5,2273	5,2398	5,2523	5,2648	5,2773	5,2898	5,3023	5,3148	5,3273	5,3398	5,3523	5,3648	5,3773	5,3898	5,4023	5,4148	5,4273	5,4398	5,4523	5,4648	5,4773	5,4898	5,5023	5,5148	5,5273	5,5398	5,5523	5,5648	5,5773	5,5898	5,6023	5,6148	5,6273	5,6398	5,6523	5,6648	5,6773	5,6898	5,7023	5,7148	5,7273	5,7398	5,7523	5,7648	5,7773	5,7898	5,8023	5,8148	5,8273	5,8398	5,8523	5,8648	5,8773	5,8898	5,9023	5,9148	5,9273	5,9398	5,9523	5,9648	5,9773	5,9898	6,0023	6,0148	6,0273	6,0398	6,0523	6,0648	6,0773	6,0898	6,1023	6,1148	6,1273	6,1398	6,1523	6,1648	6,1773	6,1898	6,2023	6,2148	6,2273	6,2398	6,2523	6,2648	6,2773	6,2898	6,3023	6,3148	6,3273	6,3398	6,3523	6,3648	6,3773	6,3898	6,4023	6,4148	6,4273	6,4398	6,4523	6,4648	6,4773	6,4898	6,5023	6,5148	6,5273	6,5398	6,5523	6,5648	6,5773	6,5898	6,6023	6,6148	6,6273	6,6398	6,6523	6,6648	6,6773	6,6898	6,7023	6,7148	6,7273	6,7398	6,7523	6,7648	6,7773	6,7898	6,8023	6,8148	6,8273	6,8398	6,8523	6,8648	6,8773	6,8898	6,9023	6,9148	6,9273	6,9398	6,9523	6,9648	6,9773	6,9898	7,0023	7,0148	7,0273	7,0398	7,0523	7,0648	7,0773	7,0898	7,1023	7,1148	7,1273	7,1398	7,1523	7,1648	7,1773	7,1898	7,2023	7,2148	7,2273	7,2398	7,2523	7,2648	7,2773	7,2898	7,3023	7,3148	7,3273	7,3398	7,3523	7,3648	7,3773	7,3898	7,4023	7,4148	7,4273	7,4398	7,4523	7,4648	7,4773	7,4898	7,5023	7,5148	7,5273	7,5398	7,5523	7,5648	7,5773	7,5898	7,6023	7,6148	7,6273	7,6398	7,6523	7,6648	7,6773	7,6898	7,7023	7,7148	7,7273	7,7398	7,7523	7,7648	7,7773	7,7898	7,8023	7,8148	7,8273	7,8398	7,8523	7,8648	7,8773	7,8898	7,9023	7,9148	7,9273	7,9398	7,9523	7,9648	7,9773	7,9898	8,0023	8,0148	8,0273	8,0398	8,0523	8,0648	8,0773	8,0898	8,1023	8,1148	8,1273	8,1398	8,1523	8,1648	8,1773	8,1898	8,2023	8,2148	8,2273	8,2398	8,2523	8,2648	8,2773	8,2898	8,3023	8,3148	8,3273	8,3398	8,3523	8,3648	8,3773	8,3898	8,4023	8,4148	8,4273	8,4398	8,4523	8,4648	8,4773	8,4898	8,5023	8,5148	8,5273	8,5398	8,5523	8,5648	8,5773	8,5898	8,6023	8,6148	8,6273	8,6398	8,6523	8,6648	8,6773	8,6898	8,7023	8,7148	8,7273	8,7398	8,7523	8,7648	8,7773	8,7898	8,8023	8,8148	8,8273	8,8398	8,8523	8,8648	8,8773	8,8898	8,9023	8,9148	8,9273	8,9398	8,9523	8,9648	8,9773	8,9898	9,0023	9,0148	9,0273	9,0398	9,0523	9,0648	9,0773	9,0898	9,1023	9,1148	9,1273	9,1398	9,1523	9,1648	9,1773	9,1898	9,2023	9,2148	9,2273	9,2398	9,2523	9,2648	9,2773	9,2898	9,3023	9,3148	9,3273	9,3398	9,3523	9,3648	9,3773	9,3898	9,4023	9,4148	9,4273	9,4398	9,4523	9,4648	9,4773	9,4898	9,5023	9,5148	9,5273	9,5398	9,5523	9,5648	9,5773	9,5898	9,6023	9,6148	9,6273	9,6398	9,6523	9,6648	9,6773	9,6898	9,7023	9,7148	9,7273	9,7398	9,7523	9,7648	9,7773	9,7898	9,8023	9,8148	9,8273	9,8398	9,8523	9,8648	9,8773	9,8898	9,9023	9,9148	9,9273	9,9398	9,9523	9,9648	9,9773	9,9898	10,0023	10,0148	10,0273	10,0398	10,0523	10,0648	10,0773	10,0898	10,1023	10,1148	10,1273	10,1398	10,1523	10,1648	10,1773	10,1898	10,2023	10,2148	10,2273	10,2398	10,2523	10,2648	10,2773	10,2898	10,3023	10,3148	10,3273	10,3398	10,3523	10,3648	10,3773	10,3898	10,4023	10,4148	10,4273	10,4398	10,4523	10,4648	10,4773	10,4898	10,5023	10,5148	10,5273	10,5398	10,5523	10,5648	10,5773	10,5898	10,6023	10,6148	10,6273	10,6398	10,6523	10,6648	10,6773	10,6898	10,7023	10,7148	10,7273	10,7398	10,7523	10,7648	10,7773	10,7898	10,8023	10,8148	10,8273	10,8398	10,8523	10,8648	10,8773	10,8898	10,9023	10,9148	10,9273	10,9398	10,9523	10,9648	10,9773	10,9898

Клапан противопожарный стеновой прямоугольного сечения

Предел огнестойкости EI 60, EI 90



Кол-во лопаток в клапане N (см. табл. 14)

Минимальный размер клапана 400x350 (LxH) мм

Максимальный размер клапана 2000x1400 (LxH) мм.

Возможно кассетное исполнение клапанов.

Смотровой лючок отсутствует (рекомендуется предусмотреть смотровой лючок в примыкающем воздуховоде, а при заказе решетки алюминиевой (жалюзийной) или сетки ограждающей доступ к клапану осуществлять посредством снятия последних).

Таблица 14. Количество лопаток в клапане

L, мм	N, шт
$400 \leq L \leq 450$	1
$450 < L \leq 950$	2
$950 < L \leq 2000$	4

Таблица 15. Масса клапана (без исполнительного механизма)

L x H, мм		400x350	600x600	800x800	1000x1000	1200x1200	1400x1400	1800x1400	2000x1400
Масса, кг ±10% (без исполнительного механизма)	EI60	14	25	38	51	68,5	88	107	118
	EI90	14,6	26	40	54	73	94	115	127

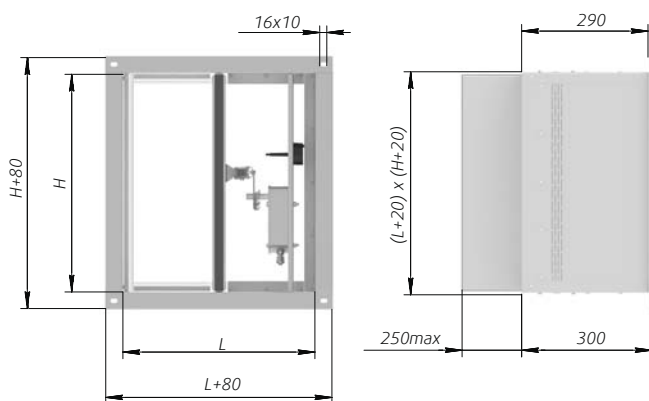


Рис.6 Размеры стенового клапана, EI60, EI90

Площадь живого сечения (м²), комплектация приводами

Таблица 16. Клапаны нормально открытые стенового типа прямоугольного сечения с электромеханическим приводом Veimo (EI 60)

$\frac{L_{\text{ном}}}{H, \text{мм}}$	400	450	500	550	600	650	700	750	800	850	900	950	1000	1050	1100	1150	1200	1250	1300	1350	1400	1450	1500	1550	1600	1650	1700	1750	1800	1850	1900	1950	2000
350	0,100	0,116	0,123	0,139	0,155	0,171	0,188	0,204	0,220	0,236	0,253	0,249	0,266	0,282	0,298	0,314	0,331	0,347	0,363	0,379	0,396	0,412	0,428	0,444	0,461	0,477	0,493	0,509	0,526	0,542	0,558	0,574	0,591
400	0,116	0,135	0,143	0,161	0,180	0,199	0,218	0,236	0,255	0,274	0,293	0,289	0,308	0,326	0,345	0,364	0,383	0,401	0,420	0,439	0,458	0,476	0,495	0,514	0,533	0,551	0,570	0,589	0,608	0,626	0,645	0,664	0,683
450	0,133	0,154	0,163	0,184	0,205	0,226	0,248	0,269	0,290	0,311	0,333	0,328	0,350	0,371	0,392	0,413	0,435	0,456	0,477	0,498	0,520	0,541	0,562	0,583	0,605	0,626	0,647	0,668	0,690	0,711	0,732	0,753	0,775
500	0,149	0,173	0,183	0,206	0,230	0,254	0,278	0,301	0,325	0,349	0,373	0,368	0,392	0,415	0,439	0,463	0,487	0,510	0,534	0,558	0,582	0,605	0,629	0,653	0,677	0,700	0,724	0,748	0,772	0,795	0,819	0,843	0,867
550	0,166	0,192	0,203	0,229	0,255	0,281	0,308	0,334	0,360	0,386	0,413	0,407	0,434	0,460	0,486	0,512	0,539	0,565	0,591	0,617	0,644	0,670	0,696	0,722	0,749	0,775	0,801	0,827	0,854	0,880	0,906	0,932	0,959
600	0,182	0,211	0,223	0,251	0,280	0,309	0,338	0,366	0,395	0,424	0,453	0,447	0,476	0,504	0,533	0,562	0,591	0,619	0,648	0,677	0,706	0,734	0,763	0,792	0,821	0,849	0,878	0,907	0,936	0,964	0,993	1,022	1,051
650	0,199	0,230	0,243	0,274	0,305	0,336	0,368	0,399	0,430	0,461	0,493	0,486	0,518	0,549	0,580	0,611	0,643	0,674	0,705	0,736	0,768	0,799	0,830	0,861	0,893	0,924	0,955	0,986	1,018	1,049	1,080	1,111	1,143
700	0,215	0,249	0,263	0,296	0,330	0,364	0,398	0,431	0,465	0,499	0,533	0,526	0,560	0,593	0,627	0,661	0,695	0,728	0,762	0,796	0,830	0,863	0,897	0,931	0,965	0,998	1,032	1,066	1,100	1,133	1,167	1,201	1,235
750	0,232	0,268	0,283	0,319	0,355	0,391	0,428	0,464	0,500	0,536	0,573	0,565	0,602	0,638	0,674	0,710	0,747	0,783	0,819	0,855	0,892	0,928	0,964	1,000	1,037	1,073	1,109	1,145	1,182	1,218	1,254	1,290	1,327
800	0,248	0,287	0,303	0,341	0,380	0,419	0,458	0,496	0,535	0,574	0,613	0,605	0,644	0,682	0,721	0,760	0,799	0,837	0,876	0,915	0,954	0,992	1,031	1,070	1,109	1,147	1,186	1,225	1,264	1,302	1,341	1,380	1,419
850	0,265	0,306	0,323	0,364	0,405	0,446	0,488	0,529	0,570	0,611	0,653	0,644	0,686	0,727	0,768	0,809	0,851	0,892	0,933	0,974	1,016	1,057	1,098	1,139	1,181	1,222	1,263	1,304	1,346	1,387	1,428	1,469	1,511
900	0,281	0,325	0,343	0,386	0,430	0,474	0,518	0,561	0,605	0,649	0,693	0,684	0,728	0,771	0,815	0,859	0,903	0,946	0,990	1,034	1,078	1,121	1,165	1,209	1,253	1,296	1,340	1,384	1,428	1,471	1,515	1,559	1,603
950	0,298	0,344	0,363	0,409	0,455	0,501	0,548	0,594	0,640	0,686	0,733	0,723	0,770	0,816	0,862	0,908	0,955	1,001	1,047	1,093	1,140	1,186	1,232	1,278	1,325	1,371	1,417	1,463	1,510	1,556	1,602	1,648	1,695
1000	0,314	0,363	0,383	0,431	0,480	0,529	0,578	0,626	0,675	0,724	0,773	0,763	0,812	0,860	0,909	0,958	1,007	1,055	1,104	1,153	1,202	1,250	1,299	1,348	1,397	1,445	1,494	1,543	1,592	1,640	1,689	1,738	1,787
1050	0,331	0,382	0,403	0,454	0,505	0,556	0,608	0,659	0,710	0,761	0,813	0,802	0,854	0,905	0,956	1,007	1,059	1,110	1,161	1,212	1,264	1,315	1,366	1,417	1,469	1,520	1,571	1,622	1,674	1,725	1,776	1,827	1,879
1100	0,347	0,401	0,423	0,476	0,530	0,584	0,638	0,691	0,745	0,799	0,853	0,842	0,896	0,949	1,003	1,057	1,111	1,164	1,218	1,272	1,326	1,379	1,433	1,487	1,541	1,594	1,648	1,702	1,756	1,809	1,863	1,917	1,971
1150	0,364	0,420	0,443	0,499	0,555	0,611	0,668	0,724	0,780	0,836	0,893	0,881	0,938	0,994	1,050	1,106	1,163	1,219	1,275	1,331	1,388	1,444	1,500	1,556	1,613	1,669	1,725	1,781	1,838	1,894	1,950	2,006	2,063
1200	0,380	0,439	0,463	0,521	0,580	0,639	0,698	0,756	0,815	0,874	0,933	0,921	0,980	1,038	1,097	1,156	1,215	1,273	1,332	1,391	1,450	1,508	1,567	1,626	1,685	1,743	1,802	1,861	1,920	1,978	2,037	2,096	2,155
1250	0,397	0,458	0,483	0,544	0,605	0,666	0,728	0,789	0,850	0,911	0,973	0,960	1,022	1,083	1,144	1,205	1,267	1,328	1,389	1,450	1,512	1,573	1,634	1,695	1,757	1,818	1,879	1,940	2,002	2,063	2,124	2,185	2,247
1300	0,413	0,477	0,503	0,566	0,630	0,694	0,758	0,821	0,885	0,949	1,013	1,000	1,064	1,127	1,191	1,255	1,319	1,382	1,446	1,510	1,574	1,637	1,701	1,765	1,829	1,892	1,956	2,020	2,084	2,147	2,211	2,275	2,339
1350	0,430	0,496	0,523	0,589	0,655	0,721	0,788	0,854	0,920	0,986	1,053	1,039	1,106	1,172	1,238	1,304	1,371	1,437	1,503	1,569	1,636	1,702	1,768	1,834	1,901	1,967	2,033	2,099	2,166	2,232	2,298	2,364	2,431
1400	0,446	0,515	0,543	0,611	0,680	0,749	0,818	0,886	0,955	1,024	1,093	1,079	1,148	1,216	1,285	1,354	1,423	1,491	1,560	1,629	1,698	1,766	1,835	1,904	1,973	2,041	2,110	2,179	2,248	2,316	2,385	2,454	2,523

1 привод
усилием 3 Нм

1 привод
усилием 7 Нм

1 привод
усилием 12 Нм

2 привода
усилием 7 Нм

2 привода
усилием 12 Нм

Площадь живого сечения (м²), комплектация приводами

Таблица 17. Клапаны нормально закрытые стенового типа прямоугольного сечения с электромеханическим приводом VeImo (E160)

L _{контр} H, мм	400	450	500	550	600	650	700	750	800	850	900	950	1000	1050	1100	1150	1200	1250	1300	1350	1400	1450	1500	1550	1600	1650	1700	1750	1800	1850	1900	1950	2000
350	0,100	0,116	0,123	0,139	0,155	0,171	0,188	0,204	0,220	0,236	0,253	0,249	0,266	0,282	0,298	0,314	0,331	0,347	0,363	0,379	0,396	0,412	0,428	0,444	0,461	0,477	0,493	0,509	0,526	0,542	0,558	0,574	0,591
400	0,116	0,135	0,143	0,161	0,180	0,199	0,218	0,236	0,255	0,274	0,293	0,289	0,308	0,326	0,345	0,364	0,383	0,401	0,420	0,439	0,458	0,476	0,495	0,514	0,533	0,551	0,570	0,589	0,608	0,626	0,645	0,664	0,683
450	0,133	0,154	0,163	0,184	0,205	0,226	0,248	0,269	0,290	0,311	0,333	0,328	0,350	0,371	0,392	0,413	0,435	0,456	0,477	0,498	0,520	0,541	0,562	0,583	0,605	0,626	0,647	0,668	0,690	0,711	0,732	0,753	0,775
500	0,149	0,173	0,183	0,206	0,230	0,254	0,278	0,301	0,325	0,349	0,373	0,368	0,392	0,415	0,439	0,463	0,487	0,510	0,534	0,558	0,582	0,605	0,629	0,653	0,677	0,700	0,724	0,748	0,772	0,795	0,819	0,843	0,867
550	0,166	0,192	0,203	0,229	0,255	0,281	0,308	0,334	0,360	0,386	0,413	0,407	0,434	0,460	0,486	0,512	0,539	0,565	0,591	0,617	0,644	0,670	0,696	0,722	0,749	0,775	0,801	0,827	0,854	0,880	0,906	0,932	0,959
600	0,182	0,211	0,223	0,251	0,280	0,309	0,338	0,366	0,395	0,424	0,453	0,447	0,476	0,504	0,533	0,562	0,591	0,619	0,648	0,677	0,706	0,734	0,763	0,792	0,821	0,849	0,878	0,907	0,936	0,964	0,993	1,022	1,051
650	0,199	0,230	0,243	0,274	0,305	0,336	0,368	0,399	0,430	0,461	0,493	0,486	0,518	0,549	0,580	0,611	0,643	0,674	0,705	0,736	0,768	0,799	0,830	0,861	0,893	0,924	0,955	0,986	1,018	1,049	1,080	1,111	1,143
700	0,215	0,249	0,263	0,296	0,330	0,364	0,398	0,431	0,465	0,499	0,533	0,526	0,560	0,593	0,627	0,661	0,695	0,728	0,762	0,796	0,830	0,863	0,897	0,931	0,965	0,998	1,032	1,066	1,100	1,133	1,167	1,201	1,235
750	0,232	0,268	0,283	0,319	0,355	0,391	0,428	0,464	0,500	0,536	0,573	0,565	0,602	0,638	0,674	0,710	0,747	0,783	0,819	0,855	0,892	0,928	0,964	1,000	1,037	1,073	1,109	1,145	1,182	1,218	1,254	1,290	1,327
800	0,248	0,287	0,303	0,341	0,380	0,419	0,458	0,496	0,535	0,574	0,613	0,605	0,644	0,682	0,721	0,760	0,799	0,837	0,876	0,915	0,954	0,992	1,031	1,070	1,109	1,147	1,186	1,225	1,264	1,302	1,341	1,380	1,419
850	0,265	0,306	0,323	0,364	0,405	0,446	0,488	0,529	0,570	0,611	0,653	0,644	0,686	0,727	0,768	0,809	0,851	0,892	0,933	0,974	1,016	1,057	1,098	1,139	1,181	1,222	1,263	1,304	1,346	1,387	1,428	1,469	1,511
900	0,281	0,325	0,343	0,386	0,430	0,474	0,518	0,561	0,605	0,649	0,693	0,684	0,728	0,771	0,815	0,859	0,903	0,946	0,990	1,034	1,078	1,121	1,165	1,209	1,253	1,296	1,340	1,384	1,428	1,471	1,515	1,559	1,603
950	0,298	0,344	0,363	0,409	0,455	0,501	0,548	0,594	0,640	0,686	0,733	0,723	0,770	0,816	0,862	0,908	0,955	1,001	1,047	1,093	1,140	1,186	1,232	1,278	1,325	1,371	1,417	1,463	1,510	1,556	1,602	1,648	1,695
1000	0,314	0,363	0,383	0,431	0,480	0,529	0,578	0,626	0,675	0,724	0,773	0,763	0,812	0,860	0,909	0,958	1,007	1,055	1,104	1,153	1,202	1,250	1,299	1,348	1,397	1,445	1,494	1,543	1,592	1,640	1,689	1,738	1,787
1050	0,331	0,382	0,403	0,454	0,505	0,556	0,608	0,659	0,710	0,761	0,813	0,802	0,854	0,905	0,956	1,007	1,059	1,110	1,161	1,212	1,264	1,315	1,366	1,417	1,469	1,520	1,571	1,622	1,674	1,725	1,776	1,827	1,879
1100	0,347	0,401	0,423	0,476	0,530	0,584	0,638	0,691	0,745	0,799	0,853	0,842	0,896	0,949	1,003	1,057	1,111	1,164	1,218	1,272	1,326	1,379	1,433	1,487	1,541	1,594	1,648	1,702	1,756	1,809	1,863	1,917	1,971
1150	0,364	0,420	0,443	0,499	0,555	0,611	0,668	0,724	0,780	0,836	0,893	0,881	0,938	0,994	1,050	1,106	1,163	1,219	1,275	1,331	1,388	1,444	1,500	1,556	1,613	1,669	1,725	1,781	1,838	1,894	1,950	2,006	2,063
1200	0,380	0,439	0,463	0,521	0,580	0,639	0,698	0,756	0,815	0,874	0,933	0,921	0,980	1,038	1,097	1,156	1,215	1,273	1,332	1,391	1,450	1,508	1,567	1,626	1,685	1,743	1,802	1,861	1,920	1,978	2,037	2,096	2,155
1250	0,397	0,458	0,483	0,544	0,605	0,666	0,728	0,789	0,850	0,911	0,973	0,960	1,022	1,083	1,144	1,205	1,267	1,328	1,389	1,450	1,512	1,573	1,634	1,695	1,757	1,818	1,879	1,940	2,002	2,063	2,124	2,185	2,247
1300	0,413	0,477	0,503	0,566	0,630	0,694	0,758	0,821	0,885	0,949	1,013	1,000	1,064	1,127	1,191	1,255	1,319	1,382	1,446	1,510	1,574	1,637	1,701	1,765	1,829	1,892	1,956	2,020	2,084	2,147	2,211	2,275	2,339
1350	0,430	0,496	0,523	0,589	0,655	0,721	0,788	0,854	0,920	0,986	1,053	1,039	1,106	1,172	1,238	1,304	1,371	1,437	1,503	1,569	1,636	1,702	1,768	1,834	1,901	1,967	2,033	2,099	2,166	2,232	2,298	2,364	2,431
1400	0,446	0,515	0,543	0,611	0,680	0,749	0,818	0,886	0,955	1,024	1,093	1,079	1,148	1,216	1,285	1,354	1,423	1,491	1,560	1,629	1,698	1,766	1,835	1,904	1,973	2,041	2,110	2,179	2,248	2,316	2,385	2,454	2,523

1 привод
усилением 15 Нм

2 привода усилим
по 15 Нм

Площадь живого сечения (м²), комплектация приводами

Таблица 18. Клапаны нормально открытые и нормально закрытые стенового типа прямоугольного сечения с электромагнитным приводом (EI 60)

$\frac{L_{\text{ном}}}{H_{\text{ном}}}$	400	450	500	550	600	650	700	750	800	850	900	950	1000	1050	1100	1150	1200	1250	1300	1350	1400	1450	1500	1550	1600	1650	1700	1750	1800	1850	1900	1950	2000
350	0,100	0,116	0,123	0,139	0,155	0,171	0,188	0,204	0,220	0,236	0,253	0,249	0,266	0,282	0,298	0,314	0,331	0,347	0,363	0,379	0,396	0,412	0,428	0,444	0,461	0,477	0,493	0,509	0,526	0,542	0,558	0,574	0,591
400	0,116	0,135	0,143	0,161	0,180	0,199	0,218	0,236	0,255	0,274	0,293	0,289	0,308	0,326	0,345	0,364	0,383	0,401	0,420	0,439	0,458	0,476	0,495	0,514	0,533	0,551	0,570	0,589	0,608	0,626	0,645	0,664	0,683
450	0,133	0,154	0,163	0,184	0,205	0,226	0,248	0,269	0,290	0,311	0,333	0,328	0,350	0,371	0,392	0,413	0,435	0,456	0,477	0,498	0,520	0,541	0,562	0,583	0,605	0,626	0,647	0,668	0,690	0,711	0,732	0,753	0,775
500	0,149	0,173	0,183	0,206	0,230	0,254	0,278	0,301	0,325	0,349	0,373	0,368	0,392	0,415	0,439	0,463	0,487	0,510	0,534	0,558	0,582	0,605	0,629	0,653	0,677	0,700	0,724	0,748	0,772	0,795	0,819	0,843	0,867
550	0,166	0,192	0,203	0,229	0,255	0,281	0,308	0,334	0,360	0,386	0,413	0,407	0,434	0,460	0,486	0,512	0,539	0,565	0,591	0,617	0,644	0,670	0,696	0,722	0,749	0,775	0,801	0,827	0,854	0,880	0,906	0,932	0,959
600	0,182	0,211	0,223	0,251	0,280	0,309	0,338	0,366	0,395	0,424	0,453	0,447	0,476	0,504	0,533	0,562	0,591	0,619	0,648	0,677	0,706	0,734	0,763	0,792	0,821	0,849	0,878	0,907	0,936	0,964	0,993	1,022	1,051
650	0,199	0,230	0,243	0,274	0,305	0,336	0,368	0,399	0,430	0,461	0,493	0,486	0,518	0,549	0,580	0,611	0,643	0,674	0,705	0,736	0,768	0,799	0,830	0,861	0,893	0,924	0,955	0,986	1,018	1,049	1,080	1,111	1,143
700	0,215	0,249	0,263	0,296	0,330	0,364	0,398	0,431	0,465	0,499	0,533	0,526	0,560	0,593	0,627	0,661	0,695	0,728	0,762	0,796	0,830	0,863	0,897	0,931	0,965	0,998	1,032	1,066	1,100	1,133	1,167	1,201	1,235
750	0,232	0,268	0,283	0,319	0,355	0,391	0,428	0,464	0,500	0,536	0,573	0,565	0,602	0,638	0,674	0,710	0,747	0,783	0,819	0,855	0,892	0,928	0,964	1,000	1,037	1,073	1,109	1,145	1,182	1,218	1,254	1,290	1,327
800	0,248	0,287	0,303	0,341	0,380	0,419	0,458	0,496	0,535	0,574	0,613	0,605	0,644	0,682	0,721	0,760	0,799	0,837	0,876	0,915	0,954	0,992	1,031	1,070	1,109	1,147	1,186	1,225	1,264	1,302	1,341	1,380	1,419
850	0,265	0,306	0,323	0,364	0,405	0,446	0,488	0,529	0,570	0,611	0,653	0,644	0,686	0,727	0,768	0,809	0,851	0,892	0,933	0,974	1,016	1,057	1,098	1,139	1,181	1,222	1,263	1,304	1,346	1,387	1,428	1,469	1,511
900	0,281	0,325	0,343	0,386	0,430	0,474	0,518	0,561	0,605	0,649	0,693	0,684	0,728	0,771	0,815	0,859	0,903	0,946	0,990	1,034	1,078	1,121	1,165	1,209	1,253	1,296	1,340	1,384	1,428	1,471	1,515	1,559	1,603
950	0,298	0,344	0,363	0,409	0,455	0,501	0,548	0,594	0,640	0,686	0,733	0,723	0,770	0,816	0,862	0,908	0,955	1,001	1,047	1,093	1,140	1,186	1,232	1,278	1,325	1,371	1,417	1,463	1,510	1,556	1,602	1,648	1,695
1000	0,314	0,363	0,383	0,431	0,480	0,529	0,578	0,626	0,675	0,724	0,773	0,763	0,812	0,860	0,909	0,958	1,007	1,055	1,104	1,153	1,202	1,250	1,299	1,348	1,397	1,445	1,494	1,543	1,592	1,640	1,689	1,738	1,787
1050	0,331	0,382	0,403	0,454	0,505	0,556	0,608	0,659	0,710	0,761	0,813	0,802	0,854	0,905	0,956	1,007	1,059	1,110	1,161	1,212	1,264	1,315	1,366	1,417	1,469	1,520	1,571	1,622	1,674	1,725	1,776	1,827	1,879
1100	0,347	0,401	0,423	0,476	0,530	0,584	0,638	0,691	0,745	0,799	0,853	0,842	0,896	0,949	1,003	1,057	1,111	1,164	1,218	1,272	1,326	1,379	1,433	1,487	1,541	1,594	1,648	1,702	1,756	1,809	1,863	1,917	1,971
1150	0,364	0,420	0,443	0,499	0,555	0,611	0,668	0,724	0,780	0,836	0,893	0,881	0,938	0,994	1,050	1,106	1,163	1,219	1,275	1,331	1,388	1,444	1,500	1,556	1,613	1,669	1,725	1,781	1,838	1,894	1,950	2,006	2,063
1200	0,380	0,439	0,463	0,521	0,580	0,639	0,698	0,756	0,815	0,874	0,933	0,921	0,980	1,038	1,097	1,156	1,215	1,273	1,332	1,391	1,450	1,508	1,567	1,626	1,685	1,743	1,802	1,861	1,920	1,978	2,037	2,096	2,155
1250	0,397	0,458	0,483	0,544	0,605	0,666	0,728	0,789	0,850	0,911	0,973	0,960	1,022	1,083	1,144	1,205	1,267	1,328	1,389	1,450	1,512	1,573	1,634	1,695	1,757	1,818	1,879	1,940	2,002	2,063	2,124	2,185	2,247
1300	0,413	0,477	0,503	0,566	0,630	0,694	0,758	0,821	0,885	0,949	1,013	1,000	1,064	1,127	1,191	1,255	1,319	1,382	1,446	1,510	1,574	1,637	1,701	1,765	1,829	1,892	1,956	2,020	2,084	2,147	2,211	2,275	2,339
1350	0,430	0,496	0,523	0,589	0,655	0,721	0,788	0,854	0,920	0,986	1,053	1,039	1,106	1,172	1,238	1,304	1,371	1,437	1,503	1,569	1,636	1,702	1,768	1,834	1,901	1,967	2,033	2,099	2,166	2,232	2,298	2,364	2,431
1400	0,446	0,515	0,543	0,611	0,680	0,749	0,818	0,886	0,955	1,024	1,093	1,079	1,148	1,216	1,285	1,354	1,423	1,491	1,560	1,629	1,698	1,766	1,835	1,904	1,973	2,041	2,110	2,179	2,248	2,316	2,385	2,454	2,523

- 1 электромагнит

2 электромагнита

4 электромагнита

Площадь живого сечения (м²), комплектация приводами

Таблица 19. Клапаны нормально открытые стенового типа прямоугольного сечения с электромеханическим приводом Velimo (EI 90)

L _{контр} H, мм	400	450	500	550	600	650	700	750	800	850	900	950	1000	1050	1100	1150	1200	1250	1300	1350	1400	1450	1500	1550	1600	1650	1700	1750	1800	1850	1900	1950	2000
350	0,098	0,115	0,120	0,136	0,152	0,169	0,185	0,201	0,217	0,234	0,250	0,244	0,260	0,277	0,293	0,309	0,325	0,342	0,358	0,374	0,390	0,407	0,423	0,439	0,455	0,472	0,488	0,504	0,520	0,537	0,553	0,569	0,585
400	0,115	0,134	0,140	0,158	0,177	0,196	0,215	0,233	0,252	0,271	0,290	0,283	0,302	0,320	0,339	0,358	0,377	0,395	0,414	0,433	0,452	0,470	0,489	0,508	0,527	0,545	0,564	0,583	0,602	0,620	0,639	0,658	0,677
450	0,131	0,152	0,159	0,180	0,202	0,223	0,244	0,265	0,287	0,308	0,329	0,321	0,343	0,364	0,385	0,406	0,428	0,449	0,470	0,491	0,513	0,534	0,555	0,576	0,598	0,619	0,640	0,661	0,683	0,704	0,725	0,746	0,768
500	0,147	0,171	0,179	0,202	0,226	0,250	0,274	0,297	0,321	0,345	0,369	0,360	0,384	0,408	0,431	0,455	0,479	0,503	0,526	0,550	0,574	0,598	0,621	0,645	0,669	0,693	0,716	0,740	0,764	0,788	0,811	0,835	0,859
550	0,164	0,190	0,198	0,225	0,251	0,277	0,303	0,330	0,356	0,382	0,408	0,399	0,425	0,451	0,478	0,504	0,530	0,556	0,583	0,609	0,635	0,661	0,688	0,714	0,740	0,766	0,793	0,819	0,845	0,871	0,898	0,924	0,950
600	0,180	0,209	0,218	0,247	0,275	0,304	0,333	0,362	0,390	0,419	0,448	0,438	0,466	0,495	0,524	0,553	0,581	0,610	0,639	0,668	0,696	0,725	0,754	0,783	0,811	0,840	0,869	0,898	0,926	0,955	0,984	1,013	1,041
650	0,196	0,228	0,238	0,269	0,300	0,331	0,363	0,394	0,425	0,456	0,488	0,476	0,508	0,539	0,570	0,601	0,633	0,664	0,695	0,726	0,758	0,789	0,820	0,851	0,883	0,914	0,945	0,976	1,008	1,039	1,070	1,101	1,133
700	0,213	0,246	0,257	0,291	0,325	0,358	0,392	0,426	0,460	0,493	0,527	0,515	0,549	0,582	0,616	0,650	0,684	0,717	0,751	0,785	0,819	0,852	0,886	0,920	0,954	0,987	1,021	1,055	1,089	1,122	1,156	1,190	1,224
750	0,229	0,265	0,277	0,313	0,349	0,385	0,422	0,458	0,494	0,530	0,567	0,554	0,590	0,626	0,662	0,699	0,735	0,771	0,807	0,844	0,880	0,916	0,952	0,989	1,025	1,061	1,097	1,134	1,170	1,206	1,242	1,279	1,315
800	0,245	0,284	0,296	0,335	0,374	0,413	0,451	0,490	0,529	0,568	0,606	0,592	0,631	0,670	0,709	0,747	0,786	0,825	0,864	0,902	0,941	0,980	1,019	1,057	1,096	1,135	1,174	1,212	1,251	1,290	1,329	1,367	1,406
850	0,261	0,303	0,316	0,357	0,398	0,440	0,481	0,522	0,563	0,605	0,646	0,631	0,672	0,714	0,755	0,796	0,837	0,879	0,920	0,961	1,002	1,044	1,085	1,126	1,167	1,209	1,250	1,291	1,332	1,374	1,415	1,456	1,497
900	0,278	0,322	0,336	0,379	0,423	0,467	0,511	0,554	0,598	0,642	0,686	0,670	0,714	0,757	0,801	0,845	0,889	0,932	0,976	1,020	1,064	1,107	1,151	1,195	1,239	1,282	1,326	1,370	1,414	1,457	1,501	1,545	1,589
950	0,294	0,340	0,355	0,401	0,448	0,494	0,540	0,586	0,633	0,679	0,725	0,708	0,755	0,801	0,847	0,893	0,940	0,986	1,032	1,078	1,125	1,171	1,217	1,263	1,310	1,356	1,402	1,448	1,495	1,541	1,587	1,633	1,680
1000	0,310	0,359	0,375	0,423	0,472	0,521	0,570	0,618	0,667	0,716	0,765	0,747	0,796	0,845	0,893	0,942	0,991	1,040	1,088	1,137	1,186	1,235	1,283	1,332	1,381	1,430	1,478	1,527	1,576	1,625	1,673	1,722	1,771
1050	0,327	0,378	0,394	0,446	0,497	0,548	0,599	0,651	0,702	0,753	0,804	0,786	0,837	0,888	0,940	0,991	1,042	1,093	1,145	1,196	1,247	1,298	1,350	1,401	1,452	1,503	1,555	1,606	1,657	1,708	1,760	1,811	1,862
1100	0,343	0,397	0,414	0,468	0,521	0,575	0,629	0,683	0,736	0,790	0,844	0,825	0,878	0,932	0,986	1,040	1,093	1,147	1,201	1,255	1,308	1,362	1,416	1,470	1,523	1,577	1,631	1,685	1,738	1,792	1,846	1,900	1,953
1150	0,359	0,416	0,434	0,490	0,546	0,602	0,659	0,715	0,771	0,827	0,884	0,863	0,920	0,976	1,032	1,088	1,145	1,201	1,257	1,313	1,370	1,426	1,482	1,538	1,595	1,651	1,707	1,763	1,820	1,876	1,932	1,988	2,045
1200	0,376	0,434	0,453	0,512	0,571	0,629	0,688	0,747	0,806	0,864	0,923	0,902	0,961	1,019	1,078	1,137	1,196	1,254	1,313	1,372	1,431	1,489	1,548	1,607	1,666	1,724	1,783	1,842	1,901	1,959	2,018	2,077	2,136
1250	0,392	0,453	0,473	0,534	0,595	0,656	0,718	0,779	0,840	0,901	0,963	0,941	1,002	1,063	1,124	1,186	1,247	1,308	1,369	1,431	1,492	1,553	1,614	1,676	1,737	1,798	1,859	1,921	1,982	2,043	2,104	2,166	2,227
1300	0,408	0,472	0,492	0,556	0,620	0,684	0,747	0,811	0,875	0,939	1,002	0,979	1,043	1,107	1,171	1,234	1,298	1,362	1,426	1,489	1,553	1,617	1,681	1,744	1,808	1,872	1,936	1,999	2,063	2,127	2,191	2,254	2,318
1350	0,424	0,491	0,512	0,578	0,644	0,711	0,777	0,843	0,909	0,976	1,042	1,018	1,084	1,151	1,217	1,283	1,349	1,416	1,482	1,548	1,614	1,681	1,747	1,813	1,879	1,946	2,012	2,078	2,144	2,211	2,277	2,343	2,409
1400	0,441	0,510	0,532	0,600	0,669	0,738	0,807	0,875	0,944	1,013	1,082	1,057	1,126	1,194	1,263	1,332	1,401	1,469	1,538	1,607	1,676	1,744	1,813	1,882	1,951	2,019	2,088	2,157	2,226	2,294	2,363	2,432	2,501

1 привод
усилием 3 Нм

1 привод
усилием 7 Нм

1 привод
усилием 12 Нм

2 привода
усилием по
7 Нм

2 привода
усилием по
12 Нм

Площадь живого сечения (м²), комплектация приводами

Таблица 20. Клапаны нормально закрытые стенового типа прямоугольного сечения с электромеханическим приводом Velimo (E1 90)

$\frac{L_{\text{min}}}{H_{\text{min}}}$	400	450	500	550	600	650	700	750	800	850	900	950	1000	1050	1100	1150	1200	1250	1300	1350	1400	1450	1500	1550	1600	1650	1700	1750	1800	1850	1900	1950	2000
350	0,098	0,115	0,120	0,136	0,152	0,169	0,185	0,201	0,217	0,234	0,250	0,244	0,260	0,277	0,293	0,309	0,325	0,342	0,358	0,374	0,390	0,407	0,423	0,439	0,455	0,472	0,488	0,504	0,520	0,537	0,553	0,569	0,585
400	0,115	0,134	0,140	0,158	0,177	0,196	0,215	0,233	0,252	0,271	0,290	0,283	0,302	0,320	0,339	0,358	0,377	0,395	0,414	0,433	0,452	0,470	0,489	0,508	0,527	0,545	0,564	0,583	0,602	0,620	0,639	0,658	0,677
450	0,131	0,152	0,159	0,180	0,202	0,223	0,244	0,265	0,287	0,308	0,329	0,321	0,343	0,364	0,385	0,406	0,428	0,449	0,470	0,491	0,513	0,534	0,555	0,576	0,598	0,619	0,640	0,661	0,683	0,704	0,725	0,746	0,768
500	0,147	0,171	0,179	0,202	0,226	0,250	0,274	0,297	0,321	0,345	0,369	0,360	0,384	0,408	0,431	0,455	0,479	0,503	0,526	0,550	0,574	0,598	0,621	0,645	0,669	0,693	0,716	0,740	0,764	0,788	0,811	0,835	0,859
550	0,164	0,190	0,198	0,225	0,251	0,277	0,303	0,330	0,356	0,382	0,408	0,399	0,425	0,451	0,478	0,504	0,530	0,556	0,583	0,609	0,635	0,661	0,688	0,714	0,740	0,766	0,793	0,819	0,845	0,871	0,898	0,924	0,950
600	0,180	0,209	0,218	0,247	0,275	0,304	0,333	0,362	0,390	0,419	0,448	0,438	0,466	0,495	0,524	0,553	0,581	0,610	0,639	0,668	0,696	0,725	0,754	0,783	0,811	0,840	0,869	0,898	0,926	0,955	0,984	1,013	1,041
650	0,196	0,228	0,238	0,269	0,300	0,331	0,363	0,394	0,425	0,456	0,488	0,476	0,508	0,539	0,570	0,601	0,633	0,664	0,695	0,726	0,758	0,789	0,820	0,851	0,883	0,914	0,945	0,976	1,008	1,039	1,070	1,101	1,133
700	0,213	0,246	0,257	0,291	0,325	0,358	0,392	0,426	0,460	0,493	0,527	0,515	0,549	0,582	0,616	0,650	0,684	0,717	0,751	0,785	0,819	0,852	0,886	0,920	0,954	0,987	1,021	1,055	1,089	1,122	1,156	1,190	1,224
750	0,229	0,265	0,277	0,313	0,349	0,385	0,422	0,458	0,494	0,530	0,567	0,554	0,590	0,626	0,662	0,699	0,735	0,771	0,807	0,844	0,880	0,916	0,952	0,989	1,025	1,061	1,097	1,134	1,170	1,206	1,242	1,279	1,315
800	0,245	0,284	0,296	0,335	0,374	0,413	0,451	0,490	0,529	0,568	0,606	0,592	0,631	0,670	0,709	0,747	0,786	0,825	0,864	0,902	0,941	0,980	1,019	1,057	1,096	1,135	1,174	1,212	1,251	1,290	1,329	1,367	1,406
850	0,261	0,303	0,316	0,357	0,398	0,440	0,481	0,522	0,563	0,605	0,646	0,631	0,672	0,714	0,755	0,796	0,837	0,879	0,920	0,961	1,002	1,044	1,085	1,126	1,167	1,209	1,250	1,291	1,332	1,374	1,415	1,456	1,497
900	0,278	0,322	0,336	0,379	0,423	0,467	0,511	0,554	0,598	0,642	0,686	0,670	0,714	0,757	0,801	0,845	0,889	0,932	0,976	1,020	1,064	1,107	1,151	1,195	1,239	1,282	1,326	1,370	1,414	1,457	1,501	1,545	1,589
950	0,294	0,340	0,355	0,401	0,448	0,494	0,540	0,586	0,633	0,679	0,725	0,708	0,755	0,801	0,847	0,893	0,940	0,986	1,032	1,078	1,125	1,171	1,217	1,263	1,310	1,356	1,402	1,448	1,495	1,541	1,587	1,633	1,680
1000	0,310	0,359	0,375	0,423	0,472	0,521	0,570	0,618	0,667	0,716	0,765	0,747	0,796	0,845	0,893	0,942	0,991	1,040	1,088	1,137	1,186	1,235	1,283	1,332	1,381	1,430	1,478	1,527	1,576	1,625	1,673	1,722	1,771
1050	0,327	0,378	0,394	0,446	0,497	0,548	0,599	0,651	0,702	0,753	0,804	0,786	0,837	0,888	0,940	0,991	1,042	1,093	1,145	1,196	1,247	1,298	1,350	1,401	1,452	1,503	1,555	1,606	1,657	1,708	1,760	1,811	1,862
1100	0,343	0,397	0,414	0,468	0,521	0,575	0,629	0,683	0,736	0,790	0,844	0,825	0,878	0,932	0,986	1,040	1,093	1,147	1,201	1,255	1,308	1,362	1,416	1,470	1,523	1,577	1,631	1,685	1,738	1,792	1,846	1,900	1,953
1150	0,359	0,416	0,434	0,490	0,546	0,602	0,659	0,715	0,771	0,827	0,884	0,863	0,920	0,976	1,032	1,088	1,145	1,201	1,257	1,313	1,370	1,426	1,482	1,538	1,595	1,651	1,707	1,763	1,820	1,876	1,932	1,988	2,045
1200	0,376	0,434	0,453	0,512	0,571	0,629	0,688	0,747	0,806	0,864	0,923	0,902	0,961	1,019	1,078	1,137	1,196	1,254	1,313	1,372	1,431	1,489	1,548	1,607	1,666	1,724	1,783	1,842	1,901	1,959	2,018	2,077	2,136
1250	0,392	0,453	0,473	0,534	0,595	0,656	0,718	0,779	0,840	0,901	0,963	0,941	1,002	1,063	1,124	1,186	1,247	1,308	1,369	1,431	1,492	1,553	1,614	1,676	1,737	1,798	1,859	1,921	1,982	2,043	2,104	2,166	2,227
1300	0,408	0,472	0,492	0,556	0,620	0,684	0,747	0,811	0,875	0,939	1,002	0,979	1,043	1,107	1,171	1,234	1,298	1,362	1,426	1,489	1,553	1,617	1,681	1,744	1,808	1,872	1,936	1,999	2,063	2,127	2,191	2,254	2,318
1350	0,424	0,491	0,512	0,578	0,644	0,711	0,777	0,843	0,909	0,976	1,042	1,018	1,084	1,151	1,217	1,283	1,349	1,416	1,482	1,548	1,614	1,681	1,747	1,813	1,879	1,946	2,012	2,078	2,144	2,211	2,277	2,343	2,409
1400	0,441	0,510	0,532	0,600	0,669	0,738	0,807	0,875	0,944	1,013	1,082	1,057	1,126	1,194	1,263	1,332	1,401	1,469	1,538	1,607	1,676	1,744	1,813	1,882	1,951	2,019	2,088	2,157	2,226	2,294	2,363	2,432	2,501

1 привод усилим 15 Нм

2 привода усилим по 15 Нм

Площадь живого сечения (м²), комплектация приводами

Таблица 21. Клапаны нормально открытые и нормально закрытые стенового типа прямоугольного сечения с электромагнитным приводом (EI 90)

L _{контр} H, мм	400	450	500	550	600	650	700	750	800	850	900	950	1000	1050	1100	1150	1200	1250	1300	1350	1400	1450	1500	1550	1600	1650	1700	1750	1800	1850	1900	1950	2000
350	0,098	0,115	0,120	0,136	0,152	0,169	0,185	0,201	0,217	0,234	0,250	0,244	0,260	0,277	0,293	0,309	0,325	0,342	0,358	0,374	0,390	0,407	0,423	0,439	0,455	0,472	0,488	0,504	0,520	0,537	0,553	0,569	0,585
400	0,115	0,134	0,140	0,158	0,177	0,196	0,215	0,233	0,252	0,271	0,290	0,283	0,302	0,320	0,339	0,358	0,377	0,395	0,414	0,433	0,452	0,470	0,489	0,508	0,527	0,545	0,564	0,583	0,602	0,620	0,639	0,658	0,677
450	0,131	0,152	0,159	0,180	0,202	0,223	0,244	0,265	0,287	0,308	0,329	0,321	0,343	0,364	0,385	0,406	0,428	0,449	0,470	0,491	0,513	0,534	0,555	0,576	0,598	0,619	0,640	0,661	0,683	0,704	0,725	0,746	0,768
500	0,147	0,171	0,179	0,202	0,226	0,250	0,274	0,297	0,321	0,345	0,369	0,360	0,384	0,408	0,431	0,455	0,479	0,503	0,526	0,550	0,574	0,598	0,621	0,645	0,669	0,693	0,716	0,740	0,764	0,788	0,811	0,835	0,859
550	0,164	0,190	0,198	0,225	0,251	0,277	0,303	0,330	0,356	0,382	0,408	0,399	0,425	0,451	0,478	0,504	0,530	0,556	0,583	0,609	0,635	0,661	0,688	0,714	0,740	0,766	0,793	0,819	0,845	0,871	0,898	0,924	0,950
600	0,180	0,209	0,218	0,247	0,275	0,304	0,333	0,362	0,390	0,419	0,448	0,438	0,466	0,495	0,524	0,553	0,581	0,610	0,639	0,668	0,696	0,725	0,754	0,783	0,811	0,840	0,869	0,898	0,926	0,955	0,984	1,013	1,041
650	0,196	0,228	0,238	0,269	0,300	0,331	0,363	0,394	0,425	0,456	0,488	0,476	0,508	0,539	0,570	0,601	0,633	0,664	0,695	0,726	0,758	0,789	0,820	0,851	0,883	0,914	0,945	0,976	1,008	1,039	1,070	1,101	1,133
700	0,213	0,246	0,257	0,291	0,325	0,358	0,392	0,426	0,460	0,493	0,527	0,515	0,549	0,582	0,616	0,650	0,684	0,717	0,751	0,785	0,819	0,852	0,886	0,920	0,954	0,987	1,021	1,055	1,089	1,122	1,156	1,190	1,224
750	0,229	0,265	0,277	0,313	0,349	0,385	0,422	0,458	0,494	0,530	0,567	0,554	0,590	0,626	0,662	0,699	0,735	0,771	0,807	0,844	0,880	0,916	0,952	0,989	1,025	1,061	1,097	1,134	1,170	1,206	1,242	1,279	1,315
800	0,245	0,284	0,296	0,335	0,374	0,413	0,451	0,490	0,529	0,568	0,606	0,592	0,631	0,670	0,709	0,747	0,786	0,825	0,864	0,902	0,941	0,980	1,019	1,057	1,096	1,135	1,174	1,212	1,251	1,290	1,329	1,367	1,406
850	0,261	0,303	0,316	0,357	0,398	0,440	0,481	0,522	0,563	0,605	0,646	0,631	0,672	0,714	0,755	0,796	0,837	0,879	0,920	0,961	1,002	1,044	1,085	1,126	1,167	1,209	1,250	1,291	1,332	1,374	1,415	1,456	1,497
900	0,278	0,322	0,336	0,379	0,423	0,467	0,511	0,554	0,598	0,642	0,686	0,670	0,714	0,757	0,801	0,845	0,889	0,932	0,976	1,020	1,064	1,107	1,151	1,195	1,239	1,282	1,326	1,370	1,414	1,457	1,501	1,545	1,589
950	0,294	0,340	0,355	0,401	0,448	0,494	0,540	0,586	0,633	0,679	0,725	0,708	0,755	0,801	0,847	0,893	0,940	0,986	1,032	1,078	1,125	1,171	1,217	1,263	1,310	1,356	1,402	1,448	1,495	1,541	1,587	1,633	1,680
1000	0,310	0,359	0,375	0,423	0,472	0,521	0,570	0,618	0,667	0,716	0,765	0,747	0,796	0,845	0,893	0,942	0,991	1,040	1,088	1,137	1,186	1,235	1,283	1,332	1,381	1,430	1,478	1,527	1,576	1,625	1,673	1,722	1,771
1050	0,327	0,378	0,394	0,446	0,497	0,548	0,599	0,651	0,702	0,753	0,804	0,786	0,837	0,888	0,940	0,991	1,042	1,093	1,145	1,196	1,247	1,298	1,350	1,401	1,452	1,503	1,555	1,606	1,657	1,708	1,760	1,811	1,862
1100	0,343	0,397	0,414	0,468	0,521	0,575	0,629	0,683	0,736	0,790	0,844	0,825	0,878	0,932	0,986	1,040	1,093	1,147	1,201	1,255	1,308	1,362	1,416	1,470	1,523	1,577	1,631	1,685	1,738	1,792	1,846	1,900	1,953
1150	0,359	0,416	0,434	0,490	0,546	0,602	0,659	0,715	0,771	0,827	0,884	0,863	0,920	0,976	1,032	1,088	1,145	1,201	1,257	1,313	1,370	1,426	1,482	1,538	1,595	1,651	1,707	1,763	1,820	1,876	1,932	1,988	2,045
1200	0,376	0,434	0,453	0,512	0,571	0,629	0,688	0,747	0,806	0,864	0,923	0,902	0,961	1,019	1,078	1,137	1,196	1,254	1,313	1,372	1,431	1,489	1,548	1,607	1,666	1,724	1,783	1,842	1,901	1,959	2,018	2,077	2,136
1250	0,392	0,453	0,473	0,534	0,595	0,656	0,718	0,779	0,840	0,901	0,963	0,941	1,002	1,063	1,124	1,186	1,247	1,308	1,369	1,431	1,492	1,553	1,614	1,676	1,737	1,798	1,859	1,921	1,982	2,043	2,104	2,166	2,227
1300	0,408	0,472	0,492	0,556	0,620	0,684	0,747	0,811	0,875	0,939	1,002	0,979	1,043	1,107	1,171	1,234	1,298	1,362	1,426	1,489	1,553	1,617	1,681	1,744	1,808	1,872	1,936	1,999	2,063	2,127	2,191	2,254	2,318
1350	0,424	0,491	0,512	0,578	0,644	0,711	0,777	0,843	0,909	0,976	1,042	1,018	1,084	1,151	1,217	1,283	1,349	1,416	1,482	1,548	1,614	1,681	1,747	1,813	1,879	1,946	2,012	2,078	2,144	2,211	2,277	2,343	2,409
1400	0,441	0,510	0,532	0,600	0,669	0,738	0,807	0,875	0,944	1,013	1,082	1,057	1,126	1,194	1,263	1,332	1,401	1,469	1,538	1,607	1,676	1,744	1,813	1,882	1,951	2,019	2,088	2,157	2,226	2,294	2,363	2,432	2,501

1 электромагнит

2 электромагнита

4 электромагнита

Потери давления на клапане

Таблица 22. Значения коэффициентов местного сопротивления для клапанов прямоугольного сечения с пределом огнестойкости E160

Высота клапана, м	Ширина клапана, м																			
	0,15	0,2	0,3	0,4	0,5	0,6	0,7	0,8	0,9	1	1,1	1,2	1,3	1,4	1,5	1,6	1,7	1,8	1,9	2
0,15	2,02	1,57	1,10	0,86	0,71	0,61	0,53	0,48	0,6	0,55	0,51	0,47	0,44	0,42	0,39	0,35	0,48	0,44	0,42	0,40
0,2	1,82	1,41	0,99	0,78	0,64	0,55	0,49	0,43	0,54	0,5	0,46	0,43	0,4	0,38	0,36	0,31	0,43	0,4	0,38	0,37
0,3	1,57	1,22	0,86	0,67	0,56	0,48	0,43	0,38	0,48	0,43	0,4	0,37	0,35	0,33	0,31	0,28	0,37	0,35	0,33	0,32
0,4	1,42	1,1	0,78	0,61	0,51	0,43	0,38	0,35	0,43	0,39	0,36	0,34	0,32	0,3	0,29	0,25	0,34	0,31	0,3	0,29
0,5	1,31	1,02	0,72	0,56	0,47	0,4	0,36	0,32	0,4	0,37	0,33	0,32	0,3	0,28	0,27	0,23	0,31	0,29	0,28	0,27
0,6	1,22	0,95	0,68	0,53	0,44	0,38	0,33	0,3	0,37	0,34	0,32	0,3	0,28	0,26	0,25	0,21	0,29	0,27	0,26	0,26
0,7	1,16	0,9	0,63	0,5	0,42	0,36	0,32	0,29	0,36	0,33	0,3	0,28	0,27	0,25	0,23	0,21	0,28	0,26	0,25	0,24
0,8	1,11	0,85	0,59	0,48	0,4	0,35	0,31	0,28	0,34	0,31	0,29	0,27	0,26	0,24	0,23	0,2	0,27	0,25	0,24	0,23
0,9	1,06	0,83	0,61	0,46	0,39	0,33	0,30	0,27	0,33	0,30	0,28	0,26	0,25	0,23	0,22	0,19	0,26	0,24	0,23	0,22
1	1,02	0,74	0,57	0,45	0,37	0,32	0,28	0,26	0,32	0,29	0,27	0,25	0,24	0,23	0,22	0,19	0,25	0,23	0,22	0,21
1,1	0,99	0,77	0,55	0,43	0,36	0,31	0,28	0,25	0,31	0,28	0,26	0,25	0,23	0,22	0,21	0,18	0,24	0,22	0,21	0,20
1,2	0,96	0,75	0,53	0,42	0,35	0,3	0,27	0,24	0,3	0,28	0,26	0,24	0,23	0,21	0,2	0,17	0,23	0,22	0,21	0,20
1,3	2,02	1,57	1,10	0,86	0,71	0,61	0,53	0,48	0,6	0,55	0,51	0,47	0,44	0,42	0,39	0,35	0,48	0,44	0,42	0,40
1,4	1,82	1,41	0,99	0,78	0,64	0,55	0,49	0,43	0,54	0,5	0,46	0,43	0,4	0,38	0,36	0,31	0,43	0,4	0,38	0,37

Потери давления на клапане могут быть рассчитаны по следующей формуле:

$$\Delta P = \xi \cdot \frac{\rho \cdot v^2}{2}, \text{ Па, где}$$

ξ – коэффициент местного сопротивления клапана (выбирается из таблицы);

ρ – плотность воздуха при нормальных условиях, $\rho = 1,2 \text{ м}^3/\text{кг}$ (при температуре $+20^\circ\text{C}$);

v – скорость воздуха в сечении клапана, м/с.

Пример: через клапан с пределом огнестойкости E160, размером 600x600 проходит $10\,000 \text{ м}^3/\text{ч}$ воздуха. При данном расходе скорость воздуха в сечении клапана составляет $7,7 \text{ м/с}$. Соответственно, падение давления на клапане будет составлять:

$$\Delta P = 0,38 \cdot \frac{12 \cdot 7,7^2}{2} = 13,5 \text{ Па}$$

Потери давления на клапане

Потери давления на клапане могут быть рассчитаны по следующей формуле:

В случае если клапан установлен в воздухопровод, сечение которого отличается от сечения клапана, то коэффициент местного сопротивления клапана относительно скорости в воздухопроводе определяется по зависимости:

$$\zeta = \xi_{\text{кл}} \cdot \frac{F_6^2}{F_{\text{кл}}^2}, \text{ где}$$

$\xi_{\text{кл}}$ – коэффициент местного сопротивления клапана (выбирается из таблицы);

$F_{\text{кл}}$ – площадь проходного сечения клапана, м²;

F_6 – площадь проходного сечения воздухопровода, м².

Представленные в таблицах каталога значения коэффициентов местного сопротивления соответствуют торцевому способу установки оборудования в систему вентиляции. При боковом входе к коэффициенту местного сопротивления необходимо вводить поправочную величину равную 1,2 путем прибавления к указанному в таблицах значениям. Данная величина учитывает изменение направления потока на 90°. При установке нескольких элементов, один за другим (клапан и решетка (сетка)), коэффициенты местных сопротивлений суммируются.

Потери давления на клапане

Таблица 23. Значения коэффициентов местного сопротивления для клапанов прямоугольного сечения с пределом огнестойкости EI90

Высота клапана, м	Ширина клапана, м																				
	0,15	0,2	0,3	0,4	0,5	0,6	0,7	0,8	0,9	1	1,1	1,2	1,3	1,4	1,5	1,6	1,7	1,8	1,9	2	
0,15	2,03	1,58	1,11	0,87	0,72	0,62	0,54	0,49	0,61	0,56	0,52	0,48	0,45	0,43	0,4	0,36	0,49	0,45	0,43	0,41	0,41
0,2	1,83	1,42	1,00	0,79	0,65	0,56	0,5	0,44	0,55	0,51	0,47	0,44	0,41	0,39	0,37	0,32	0,44	0,41	0,39	0,38	0,38
0,3	1,58	1,23	0,87	0,68	0,57	0,49	0,44	0,39	0,49	0,44	0,41	0,38	0,36	0,34	0,32	0,29	0,38	0,36	0,34	0,33	0,33
0,4	1,43	1,11	0,79	0,62	0,52	0,44	0,39	0,36	0,44	0,40	0,37	0,35	0,33	0,31	0,30	0,26	0,35	0,32	0,31	0,3	0,3
0,5	1,32	1,03	0,73	0,57	0,48	0,41	0,37	0,33	0,41	0,38	0,34	0,33	0,31	0,29	0,28	0,24	0,32	0,3	0,29	0,28	0,28
0,6	1,23	0,96	0,69	0,54	0,45	0,39	0,34	0,31	0,38	0,35	0,33	0,31	0,29	0,27	0,26	0,22	0,3	0,28	0,27	0,27	0,27
0,7	1,17	0,91	0,64	0,51	0,43	0,37	0,33	0,3	0,37	0,34	0,31	0,29	0,28	0,26	0,24	0,22	0,29	0,27	0,26	0,26	0,25
0,8	1,12	0,86	0,6	0,49	0,41	0,36	0,32	0,29	0,35	0,32	0,3	0,28	0,27	0,25	0,24	0,21	0,28	0,26	0,25	0,25	0,24
0,9	1,07	0,84	0,62	0,47	0,40	0,34	0,31	0,28	0,34	0,31	0,29	0,27	0,26	0,24	0,23	0,20	0,27	0,25	0,24	0,24	0,23
1	1,03	0,75	0,58	0,46	0,38	0,33	0,29	0,27	0,33	0,30	0,28	0,26	0,25	0,24	0,23	0,20	0,26	0,24	0,23	0,23	0,22
1,1	1,00	0,78	0,56	0,44	0,37	0,32	0,29	0,26	0,32	0,29	0,27	0,26	0,24	0,23	0,22	0,19	0,25	0,23	0,22	0,22	0,21
1,2	0,97	0,76	0,54	0,43	0,36	0,31	0,28	0,25	0,31	0,29	0,27	0,25	0,24	0,22	0,21	0,18	0,24	0,23	0,22	0,22	0,21
1,3	2,03	1,58	1,11	0,87	0,72	0,62	0,54	0,49	0,61	0,56	0,52	0,48	0,45	0,43	0,4	0,36	0,49	0,45	0,43	0,41	0,41
1,4	1,83	1,42	1,00	0,79	0,65	0,56	0,50	0,44	0,55	0,51	0,47	0,44	0,41	0,39	0,37	0,32	0,44	0,41	0,39	0,38	0,38

См. формулу расчета потерь давления на клапане на стр. 31.

Потери давления на клапане

Таблица 24. Значения коэффициентов местного сопротивления для клапанов прямоугольного сечения с пределом огнестойкости EI120

	Ширина клапана, м																			
	0,15	0,2	0,3	0,4	0,5	0,6	0,7	0,8	0,9	1	1,1	1,2	1,3	1,4	1,5	1,6	1,7	1,8	1,9	2
0,15	2,05	1,6	1,13	0,89	0,74	0,64	0,56	0,51	0,63	0,58	0,54	0,5	0,47	0,45	0,42	0,38	0,51	0,47	0,45	0,43
0,2	1,85	1,44	1,02	0,81	0,67	0,58	0,52	0,46	0,57	0,53	0,49	0,46	0,43	0,41	0,39	0,34	0,46	0,43	0,41	0,4
0,3	1,6	1,25	0,89	0,7	0,59	0,51	0,46	0,41	0,51	0,46	0,43	0,4	0,38	0,36	0,34	0,31	0,4	0,38	0,36	0,35
0,4	1,45	1,13	0,81	0,64	0,54	0,46	0,41	0,38	0,46	0,42	0,39	0,37	0,35	0,33	0,32	0,28	0,37	0,34	0,33	0,32
0,5	1,34	1,05	0,75	0,59	0,5	0,43	0,39	0,35	0,43	0,4	0,36	0,35	0,33	0,31	0,3	0,26	0,34	0,32	0,31	0,3
0,6	1,25	0,98	0,71	0,56	0,47	0,41	0,36	0,33	0,4	0,37	0,35	0,33	0,31	0,29	0,28	0,24	0,32	0,3	0,29	0,29
0,7	1,19	0,93	0,66	0,53	0,45	0,39	0,35	0,32	0,39	0,36	0,33	0,31	0,3	0,28	0,26	0,24	0,31	0,29	0,28	0,27
0,8	1,14	0,88	0,62	0,51	0,43	0,38	0,34	0,31	0,37	0,34	0,32	0,3	0,29	0,27	0,26	0,23	0,3	0,28	0,27	0,26
0,9	1,09	0,86	0,64	0,49	0,42	0,36	0,33	0,3	0,36	0,33	0,31	0,29	0,28	0,26	0,25	0,22	0,29	0,27	0,26	0,25
1	1,05	0,77	0,6	0,48	0,4	0,35	0,31	0,29	0,35	0,32	0,3	0,28	0,27	0,26	0,25	0,22	0,28	0,26	0,25	0,24
1,1	1,02	0,8	0,58	0,46	0,39	0,34	0,31	0,28	0,34	0,31	0,29	0,28	0,26	0,25	0,24	0,21	0,27	0,25	0,24	0,23
1,2	0,99	0,78	0,56	0,45	0,38	0,33	0,3	0,27	0,33	0,31	0,29	0,27	0,26	0,24	0,23	0,2	0,26	0,25	0,24	0,23
1,3	2,05	1,6	1,13	0,89	0,74	0,64	0,56	0,51	0,63	0,58	0,54	0,5	0,47	0,45	0,42	0,38	0,51	0,47	0,45	0,43
1,4	1,85	1,44	1,02	0,81	0,67	0,58	0,52	0,46	0,57	0,53	0,49	0,46	0,43	0,41	0,39	0,34	0,46	0,43	0,41	0,4

Высота клапана, м

См. формулу расчета потерь давления на клапане на стр. 31.

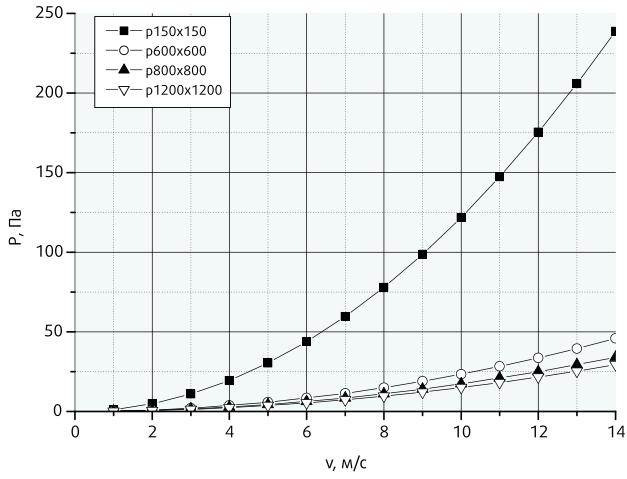


Диаграмма 1. Потери давления, EI60

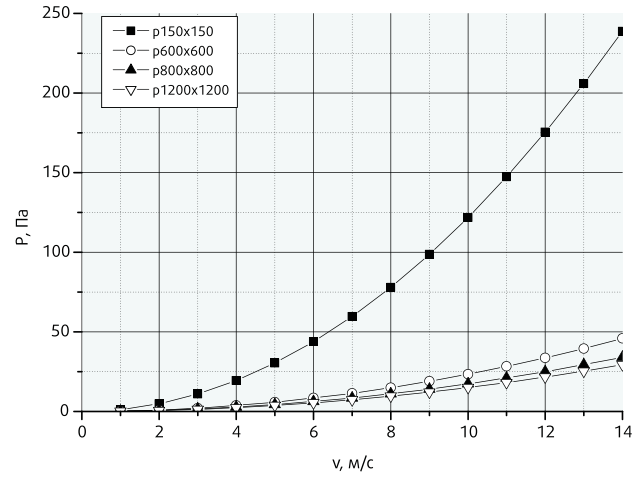


Диаграмма 2. Потери давления, EI90

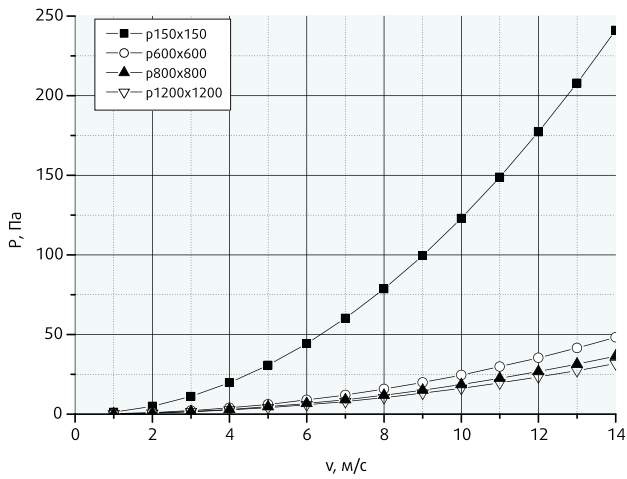


Диаграмма 3. Потери давления, EI120

Противопожарные клапаны HELMER

Круглое сечение Канальное исполнение

Код заказа: **Противопожарный клапан HELMER-90-NZ-400-N-BLE230-1-0**

Наименование _____

Предел огнестойкости: _____

60 – EI60;
90 – EI90;
120 – EI120.

Назначение: _____

NO – нормально открытый;
NZ – нормально закрытый.

Диаметр клапана D, мм _____

Тип клапана: _____

K – канальный;
N – ниппельный;
NS – ниппельный с возможностью стеновой заделки.

Тип привода: _____

EM230 – электромагнитный привод, 230V;
EM24 – электромагнитный привод, 24V;

MB230 – электромеханический привод Belimo BFL/BF/BFN-230V (только для назначения NO);
MB230-T – электромеханический привод Belimo BFL/BF/BFN-230V
с терморазмыкающим устройством TPU собственной разработки (только для назначения NO);

MB24 – электромеханический привод Belimo BFL/BF/BFN-24V (только для назначения NO);
MB24-T – электромеханический привод Belimo BFL/BF/BFN)-24V
с терморазмыкающим устройством TPU собственной разработки (только для назначения NO);

BLE230 – реверсивный привод Belimo BLE 230V (только для назначения NZ);
BLE24 – реверсивный привод Belimo BLE 24V (только для назначения NZ).

Наличие клеммной коробки: _____

1 – да;
0 – нет.

Дополнительная комплектация: _____

C – сетка ограждающая;
0 – не комплектуется.

В случае необходимости поставки противопожарных клапанов из нержавеющей стали (для агрессивных кислотных сред) в строке заказа требуется указать: НЕРЖ.

Пример: Клапан противопожарный HELMER с пределом огнестойкости EI90, нормально закрытый, диаметром 400 мм, ниппельного типа, с электромеханическим приводом Belimo BLE с напряжением питания 220 В, с наличием клеммной коробки, без дополнительной комплектации.

Клапаны противопожарные круглые: канальный (а), ниппельный (б), ниппельный с возможностью стеновой заделки (в). Предел огнестойкости EI 60



Минимальный размер клапана $\varnothing 100$ мм.
Максимальный размер клапана $\varnothing 1000$ мм.
Присутствует смотровой лючок.

Таблица 25. Основные характеристики противопожарных круглых клапанов, EI 60

$\varnothing D$	W, длина	W1, расстояние до плоскости заделки	R, вылет заслонки	Живое сечение	Масса (без исполнительного механизма)		
					а	б	в
мм				м ²	кг ($\pm 10\%$)		
100	350	195	-	0,0046	2	1,7	2,6
125	350	195	-	0,0081	2,4	2,1	3
140	350	195	-	0,0108	2,7	2,4	3,3
160	350	195	-	0,0148	3,1	2,7	3,6
180	350	195	-	0,0195	3,5	3,2	4,1
200	350	195	-	0,0248	4,9	4,4	5,3
225	350	195	-	0,0323	5,7	5,1	6
250	350	195	-	0,0408	6,5	5,8	6,7
280	350	195	-	0,0523	7,5	6,8	7,7
315	350	195	-	0,0675	8,8	8	8,9
355	350	195	10	0,0872	10,3	9,5	10,4
400	350	195	30	0,1124	12,2	11,3	12,2
450	350	195	55	0,1441	14,5	13,4	14,3
500	350	195	80	0,1797	17	15,8	16,7
560	350	195	110	0,2277	20,1	18,9	19,8
630	550	295	45	0,2908	26,6	28,9	29,9
710	550	295	85	0,3723	31,7	34,1	35,1
800	550	295	130	0,4760	37,8	40,6	41,6
900	550	295	180	0,6061	45,2	48,3	49,3
1000	550	295	230	0,7520	53,1	56,5	57,5

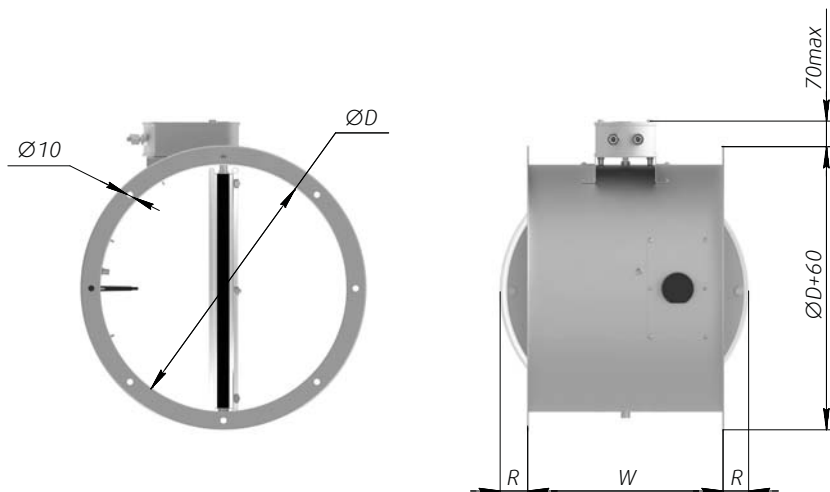


Рис.7а. Размеры канального клапана HELMER, EI60

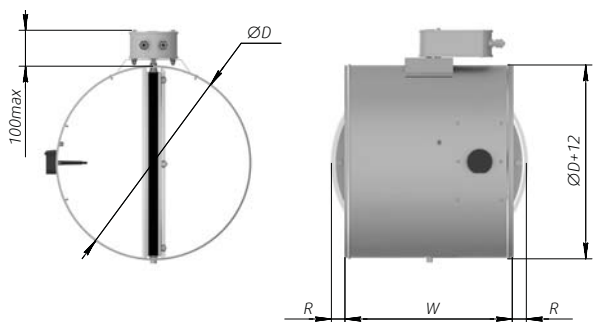


Рис. 76-1 Размеры nippleного клапана HELMER 100-560 мм, EI60

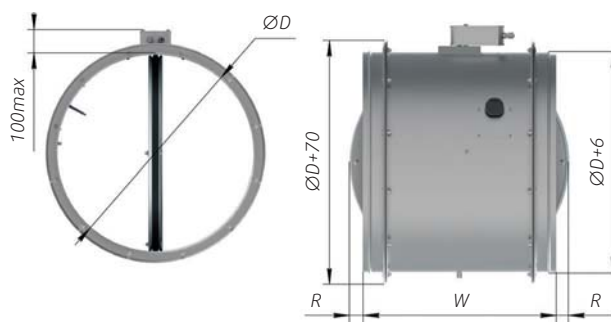


Рис. 76-2 Размеры nippleного клапана HELMER 630-1000 мм, EI60

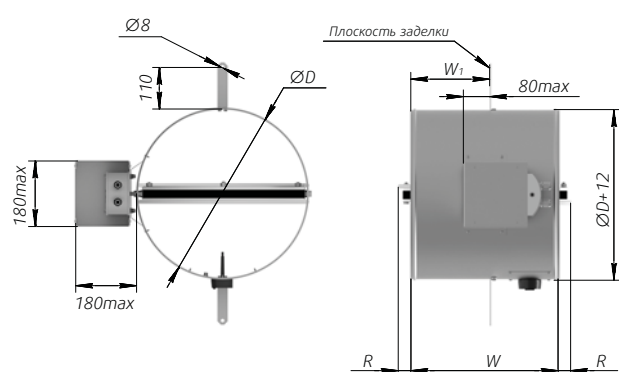


Рис. 7в-1 Размеры nippleного клапана HELMER 100-560 мм, EI60 (с возможностью стеновой заделки)

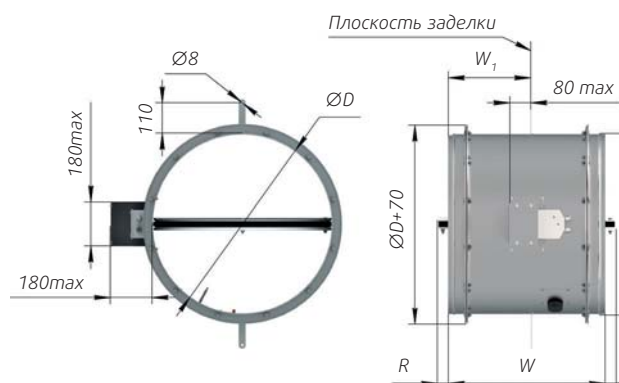


Рис. 7в-2 Размеры nippleного клапана HELMER 630-1000 мм, EI60 (с возможностью стеновой заделки)

Клапаны противопожарные круглые: канальный (а), ниппельный (б), ниппельный с возможностью стеновой заделки (в) Предел огнестойкости EI 90



Минимальный размер клапана $\varnothing 100$ мм.
Максимальный размер клапана $\varnothing 1000$ мм.
Присутствует смотровой лючок.

Таблица 26. Основные характеристики противопожарных круглых клапанов, EI 90

$\varnothing D$	W, длина	W1, расстояние до плоскости заделки	R, вылет заслонки	Живое сечение	Масса (без исполнительного механизма)		
					а	б	в
мм				м ²	кг ($\pm 10\%$)		
100	350	195	-	0,0042	2	1,7	2,6
125	350	195	-	0,0076	2,4	2,1	3
140	350	195	-	0,0102	2,7	2,4	3,3
160	350	195	-	0,0142	3,2	2,7	3,6
180	350	195	-	0,0188	3,6	3,2	4,1
200	350	195	-	0,0240	4,9	4,4	5,3
225	350	195	-	0,0314	5,7	5,1	6
250	350	195	-	0,0398	6,5	5,9	6,8
280	350	195	-	0,0512	7,5	6,9	7,8
315	350	195	-	0,0662	8,8	8,1	9
355	350	195	10	0,0858	10,4	9,6	10,5
400	350	195	30	0,1108	12,4	11,5	12,4
450	350	195	55	0,1423	14,7	13,7	14,6
500	350	195	80	0,1777	17,3	16,2	17,1
560	350	195	110	0,2255	20,6	19,4	20,3
630	550	295	45	0,2883	27,3	29,5	30,5
710	550	295	85	0,3694	32,5	35	36
800	550	295	130	0,4728	38,9	41,8	42,8
900	550	295	180	0,6026	46,7	49,8	50,8
1000	550	295	230	0,7480	55	58,4	59,4

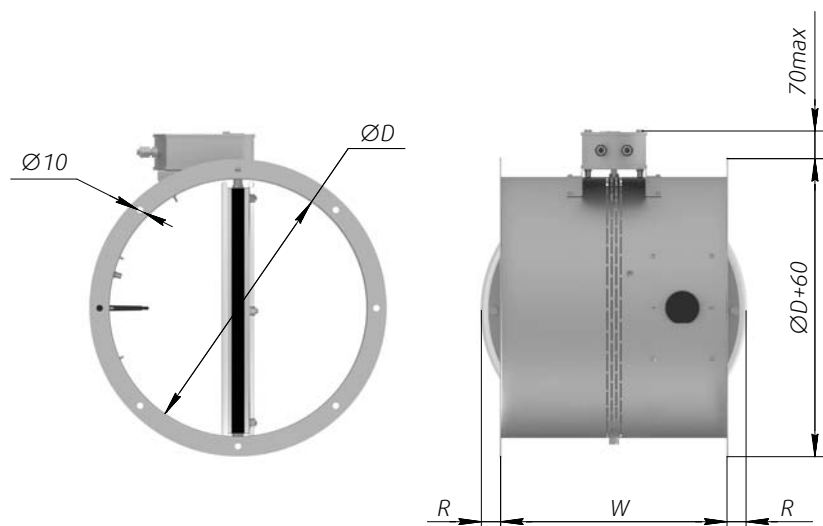


Рис.8а. Размеры канального клапана HELMER, EI90

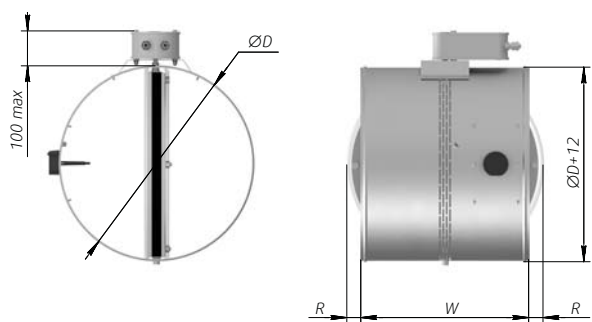


Рис. 8б-1 Размеры nipple'ного клапана HELMER 100-560 мм, EI90

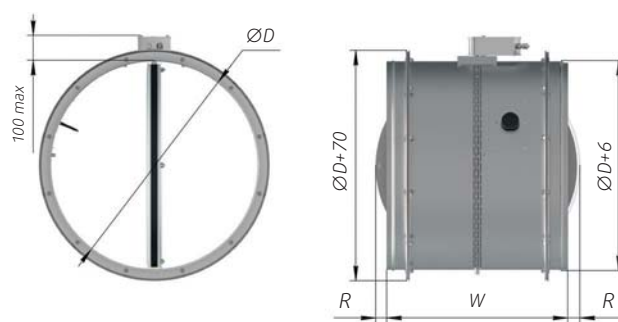


Рис. 8б-2 Размеры nipple'ного клапана HELMER 630-1000 мм, EI90

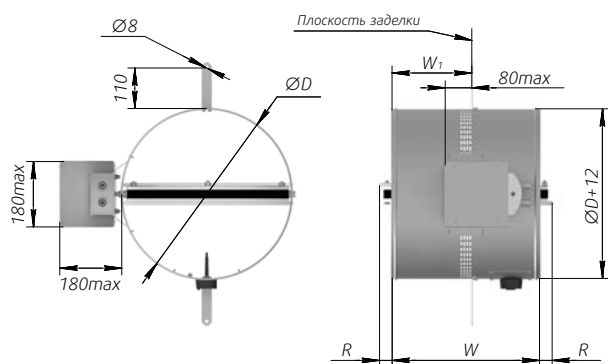


Рис.8в-1 Размеры nipple'ного клапана HELMER 100-560 мм, EI90 (с возможностью стеновой заделки)

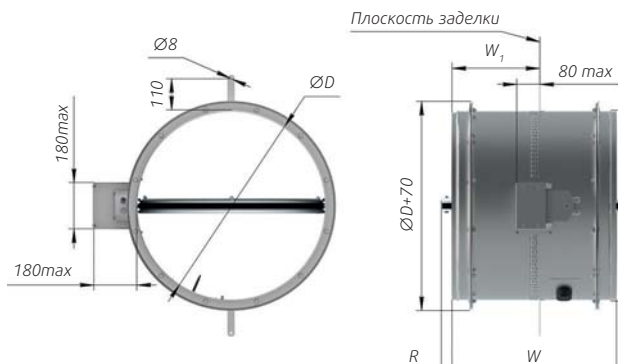


Рис. 8в-2 Размеры nipple'ного клапана HELMER 630-1000 мм, EI90 (с возможностью стеновой заделки).

Клапаны противопожарные круглые: канальный (а), ниппельный (б), ниппельный с возможностью стеновой заделки (в) Предел огнестойкости EI 120



Минимальный размер клапана $\varnothing 100$ мм.
Максимальный размер клапана $\varnothing 1000$ мм.
Присутствует смотровой лючок.

Таблица 27. Основные характеристики противопожарных круглых клапанов, EI 120

$\varnothing D$	W, длина	W1, расстояние до плоскости заделки	R, вылет заслонки	Живое сечение	Масса (без исполнительного механизма)		
					а	б	в
мм					кг ($\pm 10\%$)		
100	440	240	-	0,0036	3	2,8	3,7
125	440	240	-	0,0069	3,6	3,4	4,3
140	440	240	-	0,0094	4	3,8	4,7
160	440	240	-	0,0132	4,6	4,3	5,2
180	440	240	-	0,0177	5,2	4,9	5,8
200	440	240	-	0,0228	7,3	6,6	7,5
225	440	240	-	0,0301	8,3	7,5	8,4
250	440	240	-	0,0383	9,3	8,5	9,4
280	440	240	-	0,0495	10,7	9,7	10,6
315	440	240	-	0,0643	12,3	11,3	12,2
355	440	240	-	0,0837	14,4	13,3	14,2
400	440	240	-	0,1084	16,8	15,6	16,5
450	440	240	10	0,1396	19,7	18,3	19,2
500	440	240	35	0,1747	22,9	21,3	22,2
560	440	240	65	0,2221	26,9	25,2	26,1
630	540	290	50	0,2845	34,3	32,4	33,3
710	540	290	90	0,3652	40,9	38,8	39,7
800	540	290	135	0,4680	49	46,7	47,6
900	540	290	185	0,5971	58,8	56,2	57,1
1000	540	290	235	0,7420	69,4	66,5	67,4

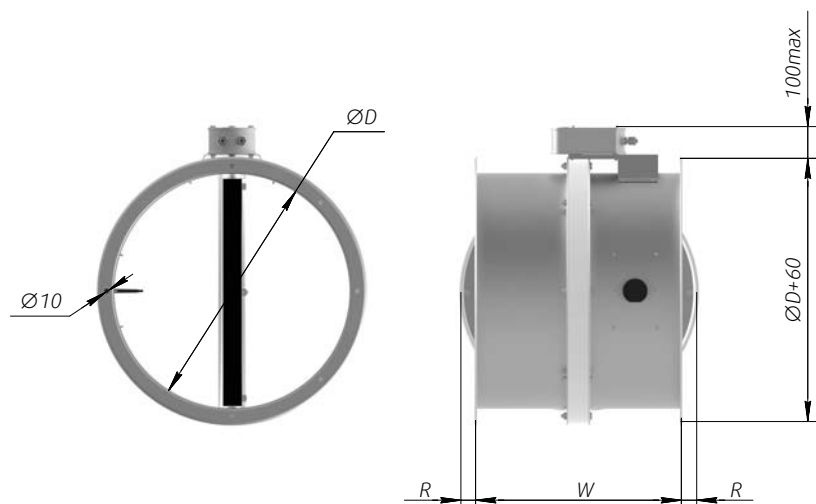


Рис.9а. Размеры канального клапана HELMER, EI120

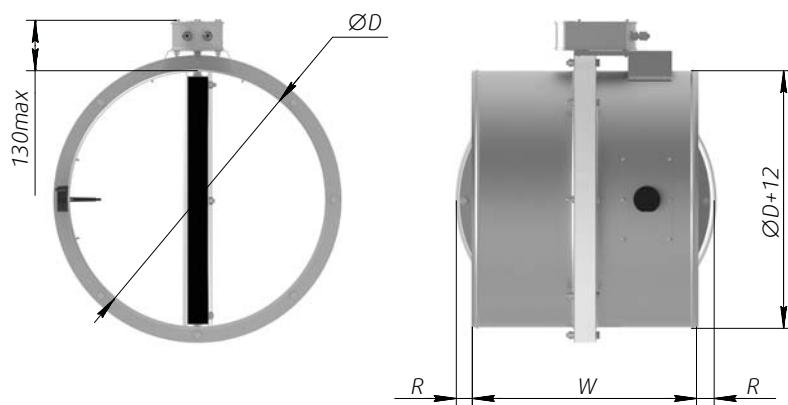


Рис.9б. Размеры nippleного клапана HELMER, EI120

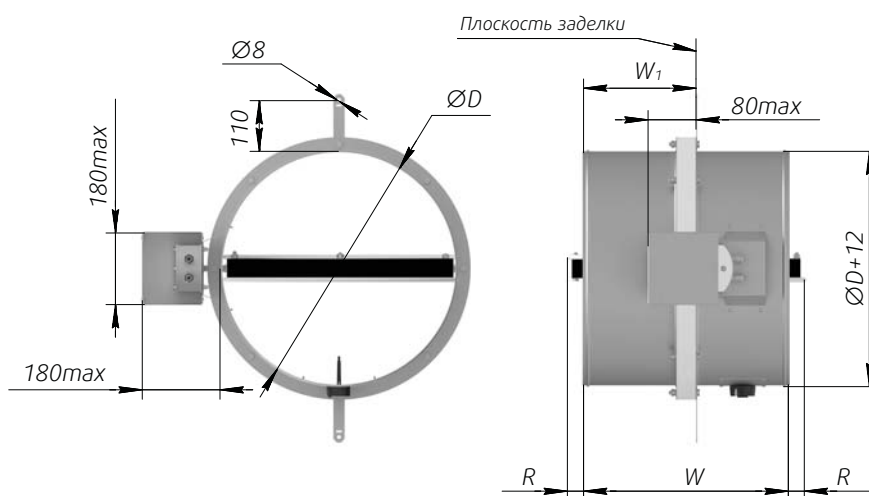


Рис.9в. Размеры nippleного клапана HELMER, EI90 (с возможностью стеновой заделки)

Площадь живого сечения (м²), комплектация приводами

Таблица 28. Клапаны нормально открытые круглого сечения с электроприводом. E160, E190, E1120

Исполнительный механизм	Ø D																			
	100	125	140	160	180	200	225	250	280	315	355	400	450	500	560	630	710	800	900	1000
E160	0,0046	0,0081	0,0108	0,0148	0,0195	0,0248	0,0323	0,0408	0,0523	0,0675	0,0872	0,1124	0,1441	0,1797	0,2277	0,2908	0,3723	0,4760	0,6061	0,7520
E190	0,0042	0,0076	0,0102	0,0142	0,0188	0,0240	0,0314	0,0398	0,0512	0,0662	0,0858	0,1108	0,1423	0,1777	0,2255	0,2883	0,3694	0,4728	0,6026	0,7480
E1120	0,0036	0,0069	0,0094	0,0132	0,0177	0,0228	0,0301	0,0383	0,0495	0,0643	0,0837	0,1084	0,1396	0,1747	0,2221	0,2845	0,3652	0,4680	0,5971	0,7420

Таблица 29. Клапаны нормально закрытые круглого сечения с электромеханическим приводом Velimo и клапаны нормально открытые и нормально закрытые круглого сечения с электромагнитным приводом (E160, E190, E1120)

Исполнительный механизм	Ø D																			
	100	125	140	160	180	200	225	250	280	315	355	400	450	500	560	630	710	800	900	1000
E160	0,0046	0,0081	0,0108	0,0148	0,0195	0,0248	0,0323	0,0408	0,0523	0,0675	0,0872	0,1124	0,1441	0,1797	0,2277	0,2908	0,3723	0,4760	0,6061	0,7520
E190	0,0042	0,0076	0,0102	0,0142	0,0188	0,0240	0,0314	0,0398	0,0512	0,0662	0,0858	0,1108	0,1423	0,1777	0,2255	0,2883	0,3694	0,4728	0,6026	0,7480
E1120	0,0036	0,0069	0,0094	0,0132	0,0177	0,0228	0,0301	0,0383	0,0495	0,0643	0,0837	0,1084	0,1396	0,1747	0,2221	0,2845	0,3652	0,4680	0,5971	0,7420

1 привод BFL

1 привод BFN

1 привод BF

1 привод BLE
1 электромагнитный привод

Потери давления на клапане

Таблица 30. Значения коэффициентов местного сопротивления для клапанов круглого сечения пределом огнестойкости EI60

Размер клапана, мм	100	125	150	160	180	200	225	250	280	315	355	400	450	500	560	630	710	800	900	1000
Коэффициент местного сопротивления	1,38	0,97	0,81	0,72	0,64	0,60	0,52	0,45	0,40	0,37	0,33	0,28	0,24	0,24	0,21	0,19	0,17	0,15	0,14	0,13

См. формулу расчета потерь давления на клапане на стр. 31.

Таблица 31. Значения коэффициентов местного сопротивления для клапанов круглого сечения пределом огнестойкости EI90

Размер клапана, мм	100	125	150	160	180	200	225	250	280	315	355	400	450	500	560	630	710	800	900	1000
Коэффициент местного сопротивления	1,39	0,98	0,82	0,73	0,65	0,61	0,53	0,46	0,41	0,38	0,34	0,29	0,25	0,25	0,22	0,20	0,18	0,16	0,15	0,14

См. формулу расчета потерь давления на клапане на стр. 31.

Таблица 32. Значения коэффициентов местного сопротивления для клапанов круглого сечения пределом огнестойкости EI120

Размер клапана, мм	100	125	150	160	180	200	225	250	280	315	355	400	450	500	560	630	710	800	900	1000
Коэффициент местного сопротивления	1,41	1,00	0,84	0,75	0,67	0,63	0,55	0,48	0,43	0,40	0,36	0,31	0,27	0,27	0,24	0,22	0,20	0,18	0,17	0,16

См. формулу расчета потерь давления на клапане на стр. 31.

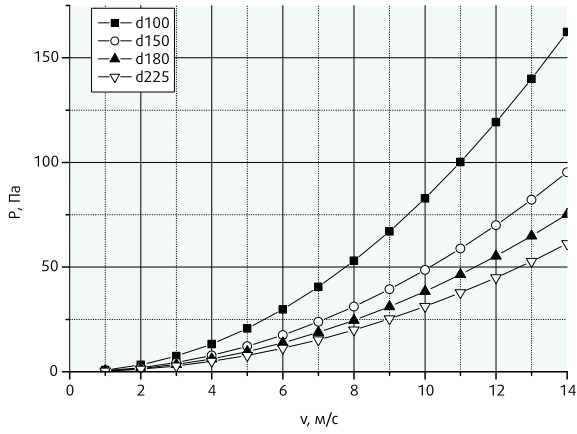


Диаграмма 4. Потери давления, EI60

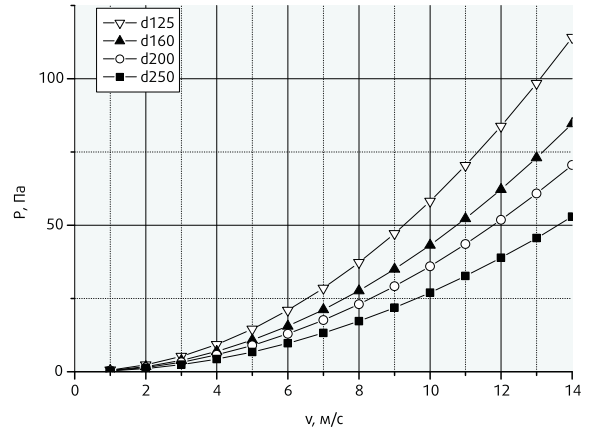


Диаграмма 5. Потери давления, EI60

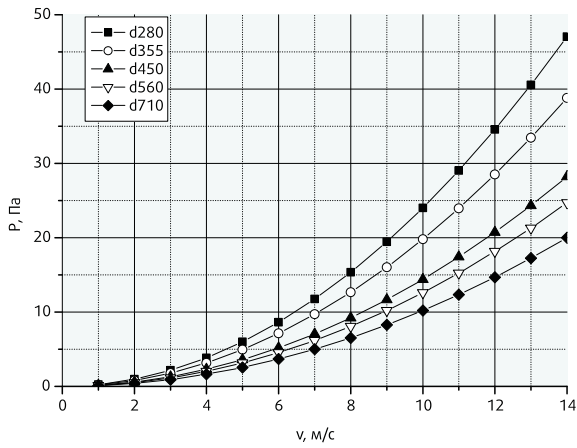


Диаграмма 6. Потери давления, EI60

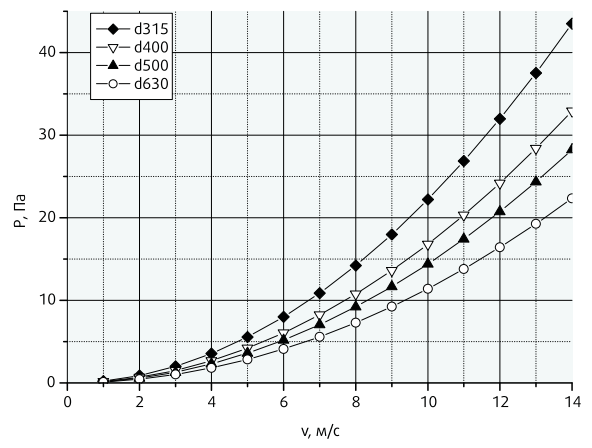


Диаграмма 7. Потери давления, EI60

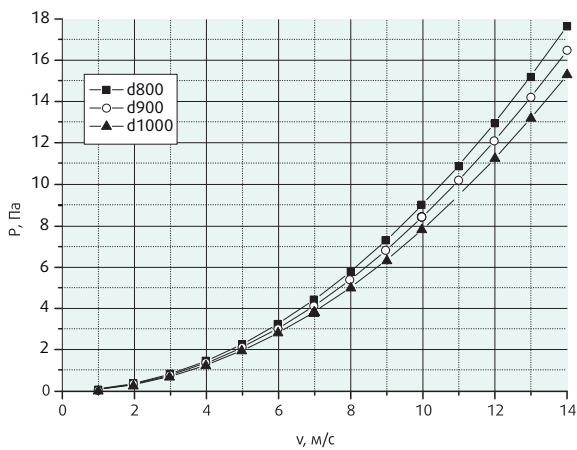


Диаграмма 8. Потери давления, EI60

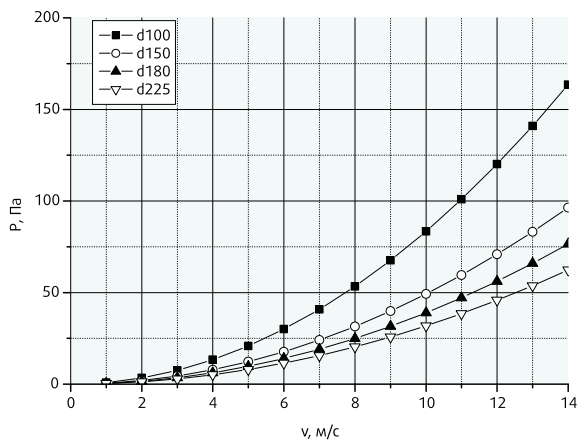


Диаграмма 9. Потери давления, EI90

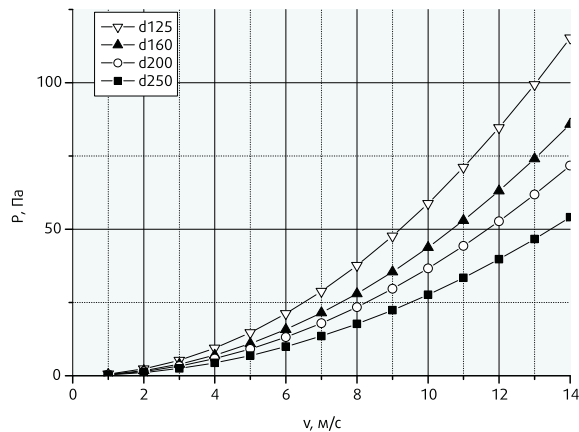


Диаграмма 10. Потери давления, EI90

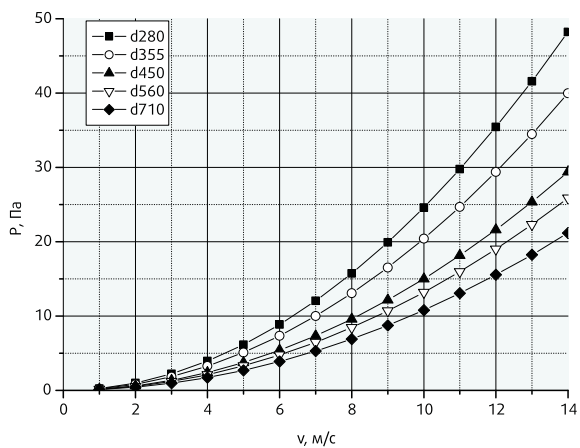


Диаграмма 11. Потери давления, EI90

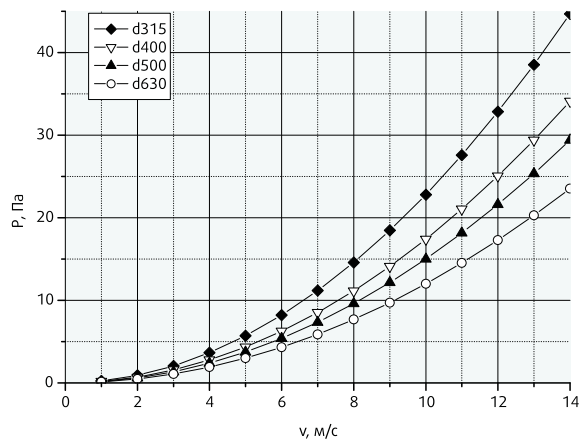


Диаграмма 12. Потери давления, EI90

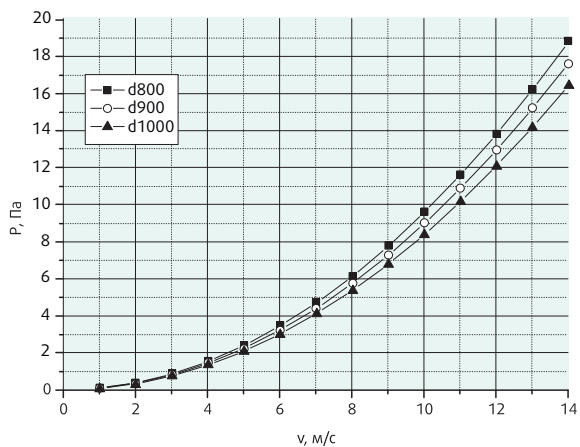


Диаграмма 13. Потери давления, EI90

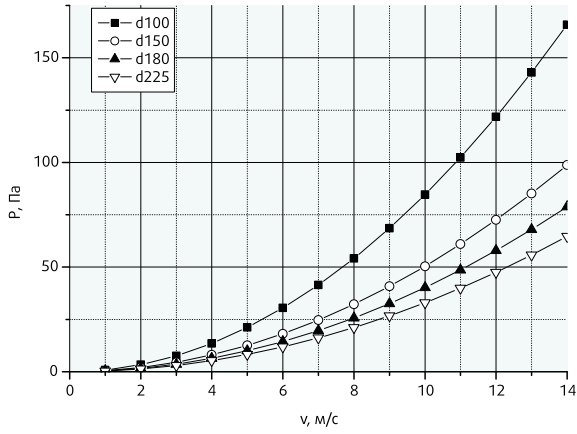


Диаграмма 14. Потери давления, Е120

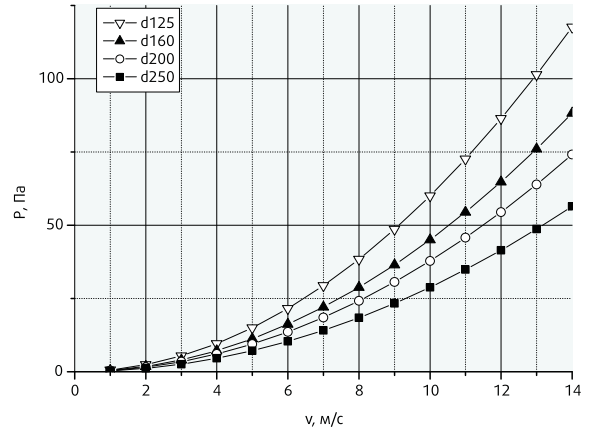


Диаграмма 15. Потери давления, Е120

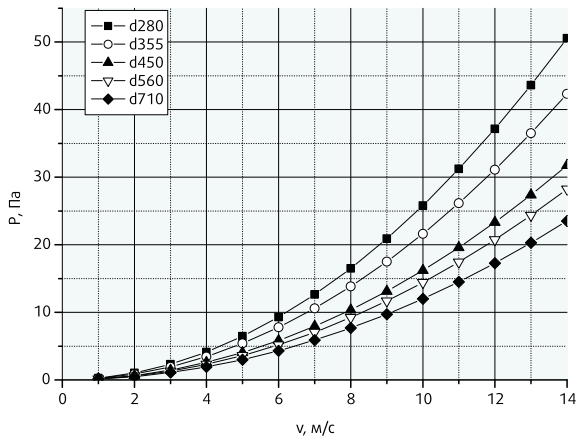


Диаграмма 16. Потери давления, Е120

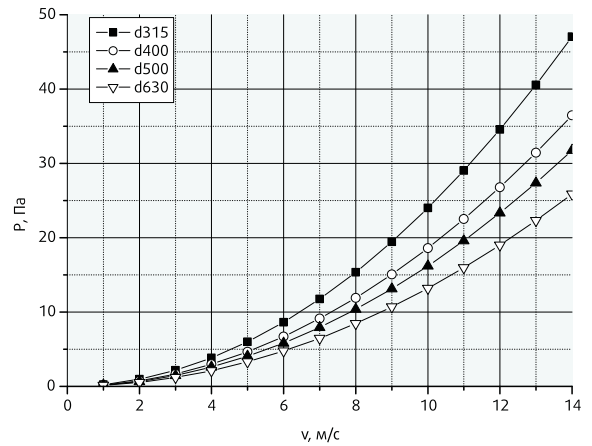


Диаграмма 17. Потери давления, Е120

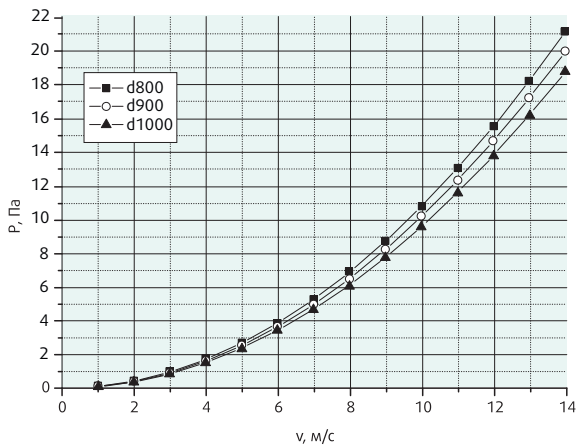
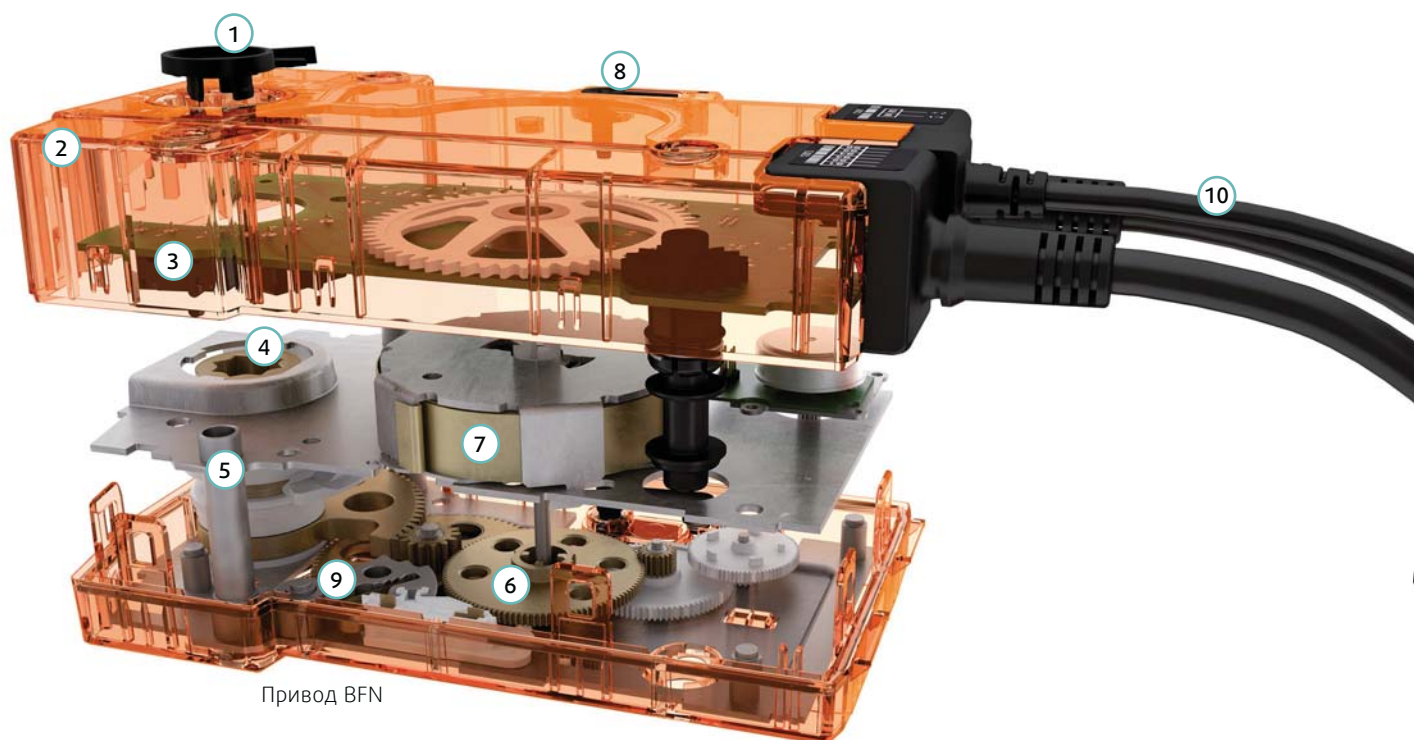


Диаграмма 18. Потери давления, Е120

Новое поколение электроприводов Belimo на противопожарных клапанах HELMER

- 100% тестирование всех функций перед отгрузкой
- 60000 гарантированных охранных положений
- Контролируемое закрытие противопожарного клапана снижает нагрузку вентиляционного канала
- Уменьшенное энергопотребление в режиме удержания
- Не требует технического обслуживания



- 1** Хорошо видимый указатель положения
- 2** Корпус из инженерного высококачественного полимера
 - Удовлетворяет требованиям пожарной безопасности
 - Безгалогеновый и огнестойкий
 - Жаростойкий
- 3** Встроенные вспомогательные переключатели
 - Безпотенциальные
 - Фиксированные точки переключения
- 4** Стальное передающее звено
 - Безопасное сочленение с валом заслонки
- 5** Стальные полые втулки
 - Простая и быстрая установка
- 6** Стальной редуктор
 - Защищенный
 - Огнестойкий
- 7** Стальная пружина
 - Безопасное срабатывание в случае пожара
- 8** Фиксация положения
 - Фиксация положения при ручном управлении
 - Разблокировка при подаче электропитания
- 9** Safety Position Lock™
 - Гарантированное удержание заслонки в закрытом положении
 - Запатентованное техническое решение
 - Интегрированное и стандартное
 - Не переустанавливается
- 10** Соединительный кабель
 - Безгалогеновый
 - Опционально со штекером
 - Цветовая кодировка

2. Дымовые клапаны HELMER

Круглое и прямоугольное сечение. Канальное и стеновое исполнения



Канальный, Е 60/90/120



Ниппельный, Е 60/90/120



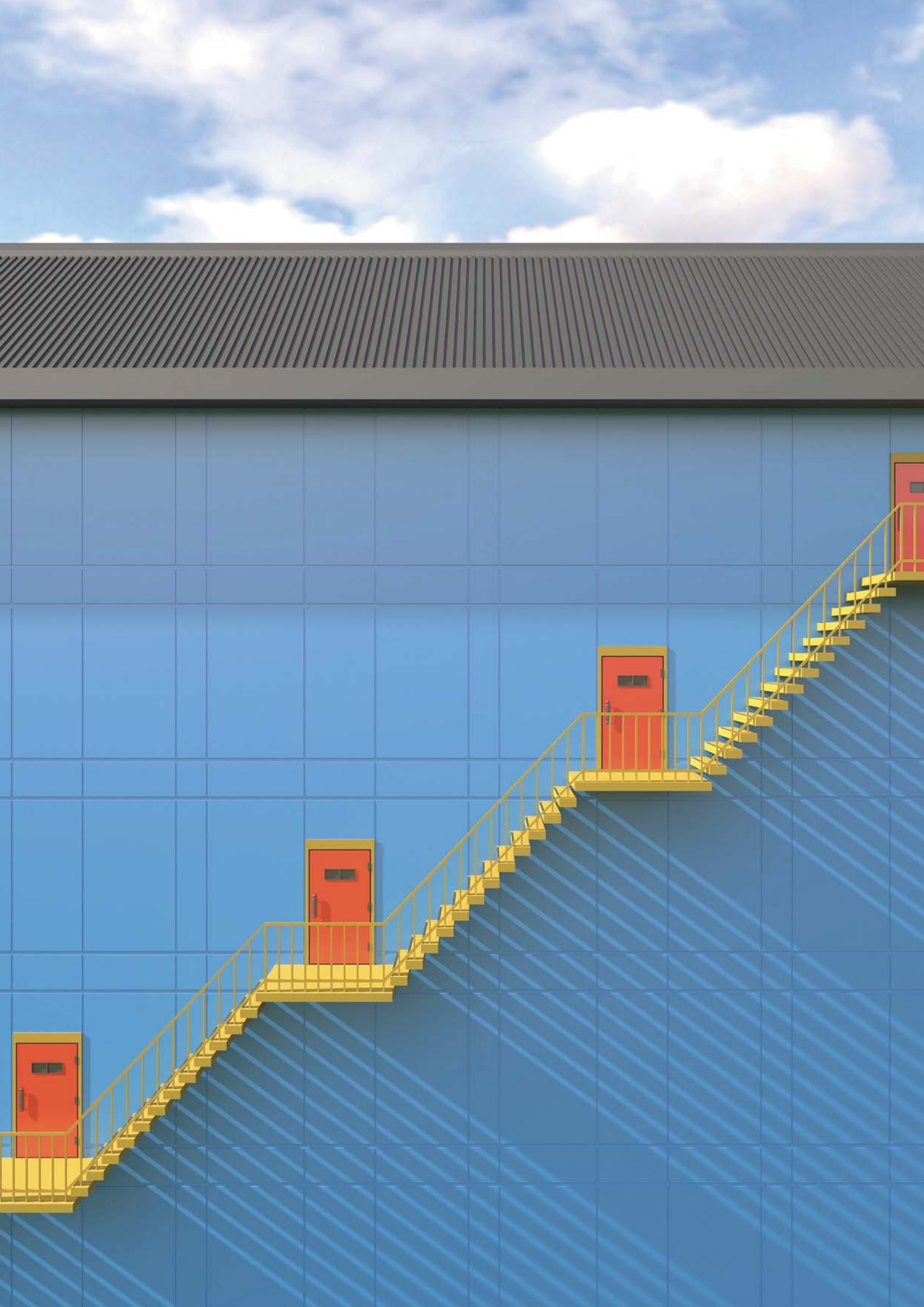
Ниппельный
с возможностью стеновой
заделки, Е 60/90/120



Канальный, Е 90



Стеновой, Е 90



Дымовые клапаны HELMER

Круглое и прямоугольное сечение Канальное и стеновое исполнения

Код заказа: **Дымовой клапан HELMER-60(90)-D-400-NS-EM230-0-AG**

Наименование _____

Предел огнестойкости: _____

60 – E60 (кроме прямоугольного сечения);

90 – E90;

120 – E120 (кроме прямоугольного сечения).

Назначение: _____

D – дымовой.

Размер клапана: LxH (мм) / D (мм): _____

L – ширина клапана;

H – высота клапана;

D – диаметр.

Тип клапана: _____

K – канальный;

S – стеновой (только прямоугольное сечение);

N – ниппельный;

NS – ниппельный с возможностью стеновой заделки

Тип привода: _____

EM230 – электромагнитный привод, 230V;

EM24 – электромагнитный привод, 24V;

BLE230 – реверсивный привод Belimo BLE 230V;

BLE24 – реверсивный привод Belimo BLE 24V.

Наличие клеммной коробки: _____

1 – да;

0 – нет.

Дополнительная комплектация: _____

AG – решетка декоративная алюминиевая;

SG – решетка жалюзийная;

C – сетка ограждающая;

0 – не комплектуется.

В случае необходимости поставки дымовых клапанов из нержавеющей стали (для агрессивных кислотных сред) в строке заказа требуется указать: НЕРЖ.

Пример: Клапан HELMER с пределом огнестойкости E60, дымовой, сечением 400x600 мм (ширина L x высота H), стенового типа, с электромагнитным приводом 220 В, без клеммной коробки, с решеткой декоративной алюминиевой.

Клапаны каналные круглые в режиме дымового: каналный (а), ниппельный (б), ниппельный с возможностью стеновой заделки (в) Предел огнестойкости E 60(90)



Применяется в вытяжной противодымной вентиляции и приточно-вытяжной противодымной вентиляции.

Минимальный размер клапана Ø100 мм.

Максимальный размер клапана Ø1000 мм.

Присутствует смотровой лючок.

Таблица 33. Основные характеристики дымовых круглых клапанов, E60 (90)

Ø D	W, длина	W1, расстояние до плоскости заделки	R, вылет заслонки	Живое сечение	Масса (без исполнительного механизма)		
					а	б	в
мм					кг (±10%)		
100	350	195	-	0,0056	1,9	1,7	2,6
125	350	195	-	0,0094	2,3	2,1	3
140	350	195	-	0,0122	2,5	2,3	3,2
160	350	195	-	0,0164	2,9	2,6	3,5
180	350	195	-	0,0213	3,2	3	3,9
200	350	195	-	0,0268	4,7	4,1	5
225	350	195	-	0,0346	5,4	4,8	5,7
250	350	195	-	0,0433	6,1	5,4	6,3
280	350	195	-	0,0551	7	6,3	7,2
315	350	195	-	0,0706	8,1	7,3	8,2
355	350	195	10	0,0908	9,5	8,6	9,5
400	350	195	30	0,1164	11,2	10,2	11,1
450	350	195	55	0,1486	13,2	12,1	13
500	350	195	80	0,1848	15,3	14,2	15,1
560	350	195	110	0,2333	18,1	16,8	17,7
630	450	245	95	0,2971	24	22,6	23,5
710	450	245	135	0,3794	28,7	27,1	28
800	450	245	180	0,4840	34,4	32,6	33,5
900	450	245	230	0,6151	41,4	39,4	40,3
1000	450	245	280	0,7620	48,9	46,8	47,7

Тип привода (BLE / электромагнитный привод)

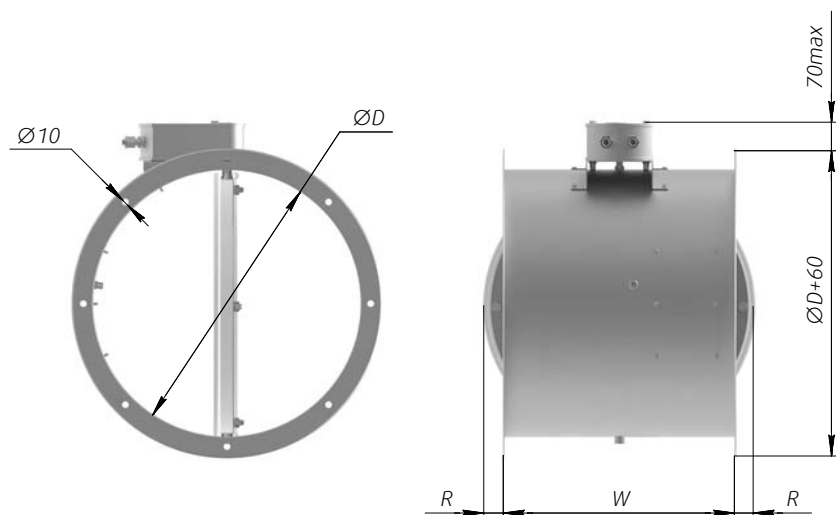


Рис.10а. Размеры дымового канального клапана HELMER, Е60 (90)

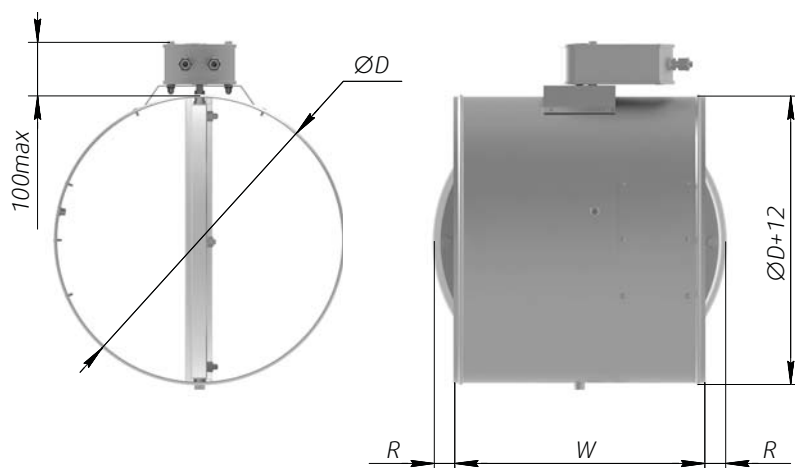


Рис.10б. Размеры дымового nipple'ного клапана HELMER, Е60 (90)

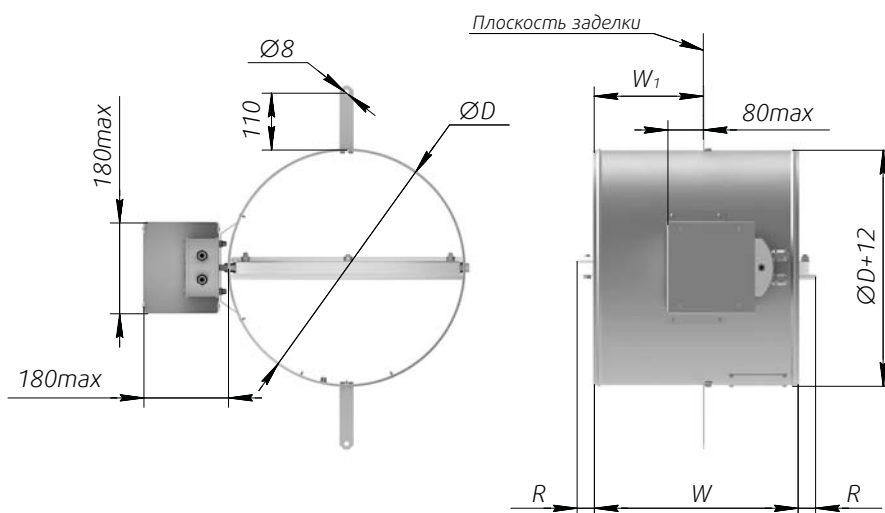
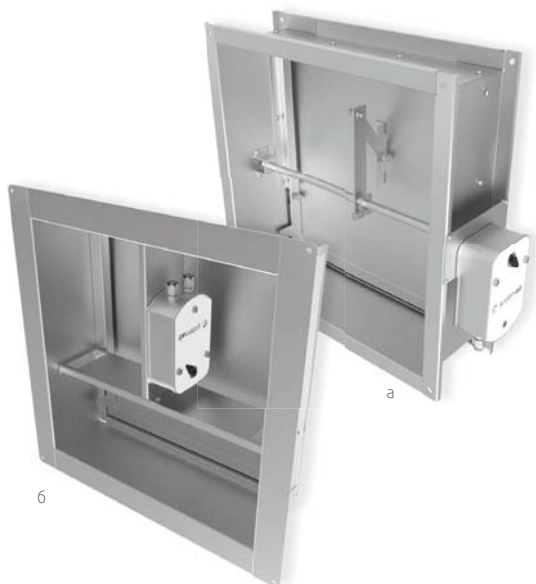


Рис.10в Размеры дымового nipple'ного клапана HELMER, Е60(90) (с возможностью стеновой заделки)

Клапаны дымовые прямоугольные: каналный (а), стеновой (б) Предел огнестойкости Е 90



Количество лопаток в клапане N.

Минимальный размер клапана 250x250 (LxH) мм

Максимальный размер каналного клапана см. табл. типоразмерного ряда.

Максимальный размер стенового клапана см. табл. типоразмерного ряда.

Возможно кассетное исполнение клапанов.

Смотровой лючок отсутствует (рекомендуется предусмотреть смотровой лючок в примыкающем воздуховоде, а при заказе решетки алюминиевой, жалюзийной или сетки ограждающей доступ к клапану осуществлять посредством снятия последних).

Таблица 34. Масса клапана (без исполнительного механизма)

L x H, мм		250x250	400x400	500x500	600x600	700x700	800x800	1000x800	1000x1000
Масса, кг±10% (без исполнительного механизма)	каналный	5,7	8,8	11,5	14,9	18,2	21,6	25,3	-
	стеновой	5,7	8,7	11,4	14,8	18,1	21,5	25,1	31,8

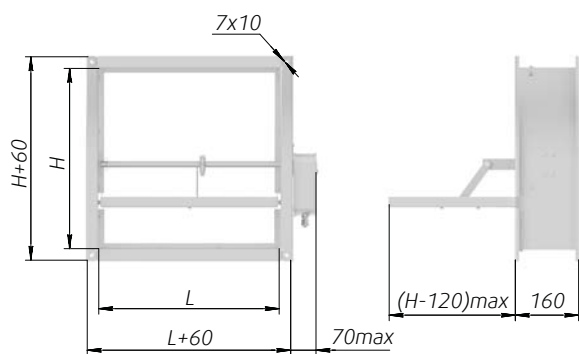


Рис.11а. Размеры дымового каналного клапана, Е90

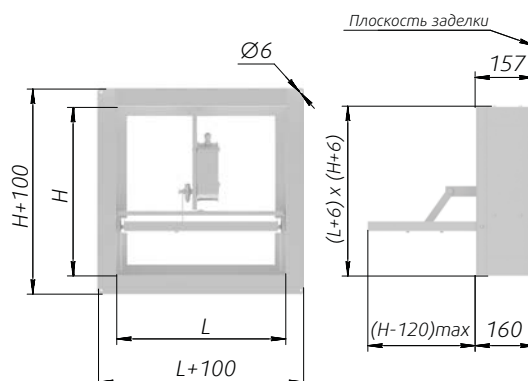


Рис.11б. Размеры дымового стенового клапана, Е90

Потери давления на клапане

Таблица 37. Значения коэффициентов местного сопротивления для дымовых клапанов канального исполнения прямоугольного сечения с пределом огнестойкости E90

	Ширина клапана, м																				
	0,15	0,2	0,3	0,4	0,5	0,6	0,7	0,8	0,9	1	1,1	1,2	1,3	1,4	1,5	1,6	1,7	1,8	1,9	2	2,05
0,15	1,98	1,53	1,06	0,82	0,67	0,57	0,49	0,44	0,56	0,51	0,47	0,43	0,40	0,38	0,35	0,33	0,46	0,42	0,40	0,38	0,38
0,2	1,78	1,37	0,95	0,74	0,60	0,51	0,45	0,39	0,50	0,46	0,42	0,39	0,36	0,34	0,32	0,29	0,41	0,38	0,36	0,35	0,34
0,3	1,53	1,18	0,82	0,63	0,52	0,44	0,38	0,34	0,43	0,39	0,36	0,33	0,31	0,29	0,27	0,26	0,35	0,33	0,31	0,30	0,29
0,4	1,38	1,06	0,74	0,57	0,47	0,39	0,34	0,31	0,39	0,35	0,32	0,30	0,28	0,26	0,25	0,23	0,32	0,29	0,28	0,27	0,26
0,5	1,27	0,98	0,68	0,52	0,43	0,36	0,32	0,28	0,36	0,33	0,29	0,28	0,26	0,24	0,23	0,21	0,29	0,27	0,26	0,25	0,24
0,6	1,18	0,91	0,64	0,49	0,40	0,34	0,29	0,26	0,33	0,30	0,28	0,26	0,24	0,22	0,21	0,19	0,27	0,25	0,24	0,24	0,23
0,7	1,12	0,86	0,59	0,46	0,38	0,32	0,28	0,25	0,32	0,29	0,26	0,24	0,23	0,21	0,19	0,19	0,26	0,24	0,23	0,22	0,21
0,8	1,07	0,82	0,57	0,44	0,36	0,31	0,27	0,24	0,30	0,27	0,25	0,23	0,22	0,20	0,19	0,18	0,25	0,23	0,22	0,21	0,2
0,9	1,02	0,79	0,55	0,42	0,35	0,29	0,26	0,23	0,29	0,26	0,24	0,22	0,21	0,19	0,18	0,17	0,24	0,22	0,21	0,20	0,19
1	0,98	0,70	0,53	0,41	0,33	0,28	0,24	0,22	0,28	0,25	0,23	0,21	0,20	0,19	0,18	0,17	0,23	0,21	0,20	0,19	0,19
1,1	0,95	0,73	0,51	0,39	0,32	0,27	0,24	0,21	0,27	0,24	0,22	0,21	0,19	0,18	0,17	0,16	0,22	0,2	0,19	0,18	0,18
1,2	0,92	0,71	0,49	0,38	0,31	0,26	0,23	0,20	0,26	0,24	0,22	0,20	0,19	0,17	0,16	0,15	0,21	0,2	0,19	0,18	0,17
1,3	0,89	0,69	0,48	0,37	0,30	0,26	0,22	0,19	0,25	0,23	0,21	0,19	0,18	0,17	0,16	0,15	0,21	0,19	0,18	0,17	0,17
1,4	0,87	0,67	0,46	0,36	0,29	0,25	0,22	0,19	0,24	0,22	0,20	0,19	0,18	0,16	0,15	0,15	0,20	0,19	0,18	0,17	0,17
1,5	0,84	0,65	0,45	0,35	0,29	0,24	0,21	0,19	0,24	0,22	0,2	0,18	0,17	0,16	0,15	0,14	0,2	0,18	0,17	0,16	0,16
1,6	0,83	0,64	0,45	0,35	0,28	0,24	0,21	0,19	0,24	0,21	0,2	0,18	0,17	0,16	0,15	0,14	0,19	0,18	0,17	0,16	0,16
1,65	0,82	0,63	0,44	0,34	0,28	0,23	0,2	0,18	0,23	0,21	0,19	0,17	0,16	0,15	0,14	0,13	0,19	0,17	0,16	0,15	0,15

См. формулу расчета потерь давления на клапане на стр. 31.

Потери давления на клапане

Таблица 38. Значения коэффициентов местного сопротивления для дымовых клапанов стенового исполнения прямоугольного сечения с пределом огнестойкости Е90

Высота клапана, м	Ширина клапана, м																				
	0,15	0,2	0,3	0,4	0,5	0,6	0,7	0,8	0,9	1	1,1	1,2	1,3	1,4	1,5	1,6	1,7	1,8	1,9	2	2,1
0,15	2,01	1,56	1,09	0,85	0,7	0,6	0,52	0,47	0,59	0,54	0,5	0,46	0,43	0,41	0,38	0,36	0,49	0,45	0,43	0,41	0,41
0,2	1,81	1,4	0,98	0,77	0,63	0,54	0,48	0,42	0,53	0,49	0,45	0,42	0,39	0,37	0,35	0,32	0,44	0,41	0,39	0,38	0,37
0,3	1,56	1,21	0,85	0,66	0,55	0,47	0,41	0,37	0,46	0,42	0,39	0,36	0,34	0,32	0,3	0,29	0,38	0,36	0,34	0,33	0,32
0,4	1,41	1,09	0,77	0,6	0,5	0,42	0,37	0,34	0,42	0,38	0,35	0,33	0,31	0,29	0,28	0,26	0,35	0,32	0,31	0,3	0,29
0,5	1,3	1,01	0,71	0,55	0,46	0,39	0,35	0,31	0,39	0,36	0,32	0,31	0,29	0,27	0,26	0,24	0,32	0,3	0,29	0,28	0,27
0,6	1,21	0,94	0,67	0,52	0,43	0,37	0,32	0,29	0,36	0,33	0,31	0,29	0,27	0,25	0,24	0,22	0,3	0,28	0,27	0,27	0,26
0,7	1,15	0,89	0,62	0,49	0,41	0,35	0,31	0,28	0,35	0,32	0,29	0,27	0,26	0,24	0,22	0,22	0,29	0,27	0,26	0,25	0,24
0,8	1,1	0,85	0,6	0,47	0,39	0,34	0,3	0,27	0,33	0,3	0,28	0,26	0,25	0,23	0,22	0,21	0,28	0,26	0,25	0,24	0,23
0,9	1,05	0,82	0,58	0,45	0,38	0,32	0,29	0,26	0,32	0,29	0,27	0,25	0,24	0,22	0,21	0,2	0,27	0,25	0,24	0,23	0,22
1	1,01	0,73	0,56	0,44	0,36	0,31	0,27	0,25	0,31	0,28	0,26	0,24	0,23	0,22	0,21	0,2	0,26	0,24	0,23	0,22	0,22
1,1	0,98	0,76	0,54	0,42	0,35	0,3	0,27	0,24	0,3	0,27	0,25	0,24	0,22	0,21	0,2	0,19	0,25	0,23	0,22	0,21	0,21
1,2	0,95	0,74	0,52	0,41	0,34	0,29	0,26	0,23	0,29	0,27	0,25	0,23	0,22	0,2	0,19	0,18	0,24	0,23	0,22	0,21	0,2
1,3	0,92	0,72	0,51	0,4	0,33	0,29	0,25	0,22	0,28	0,26	0,24	0,22	0,21	0,2	0,19	0,18	0,24	0,22	0,21	0,2	0,2
1,4	0,9	0,7	0,49	0,39	0,32	0,28	0,25	0,22	0,27	0,25	0,23	0,22	0,21	0,19	0,18	0,18	0,23	0,22	0,21	17,03	0,2
1,5	0,87	0,68	0,48	0,38	0,32	0,27	0,24	0,22	0,27	0,25	0,23	0,21	0,2	0,19	0,18	0,17	0,23	0,21	0,2	0,19	0,19
1,6	0,86	0,67	0,48	0,38	0,31	0,27	0,24	0,22	0,27	0,24	0,23	0,21	0,2	0,19	0,18	0,17	0,22	0,21	0,2	0,19	0,19
1,7	0,85	0,66	0,47	0,37	0,31	0,26	0,23	0,21	0,26	0,24	0,22	0,2	0,19	0,18	0,17	0,16	0,22	0,2	0,19	0,18	0,18

Таблица 1д Значения коэффициентов местного сопротивления для клапанов круглого сечения пределом огнестойкости Е60, Е90

Размер клапана, мм	100	125	150	160	180	200	225	250	280	315	355	400	450	500	560	630	710	800	900	1000
Коэффициент местного сопротивления	1,36	0,95	0,79	0,70	0,62	0,58	0,50	0,43	0,38	0,35	0,31	0,26	0,22	0,22	0,19	0,17	0,15	0,13	0,12	0,11

См. формулу расчета потерь давления на клапане на стр. 31.

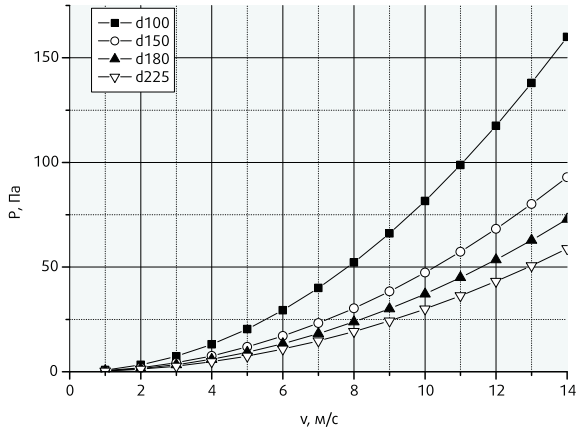


Диаграмма 19. Потери давления, Е60(90)

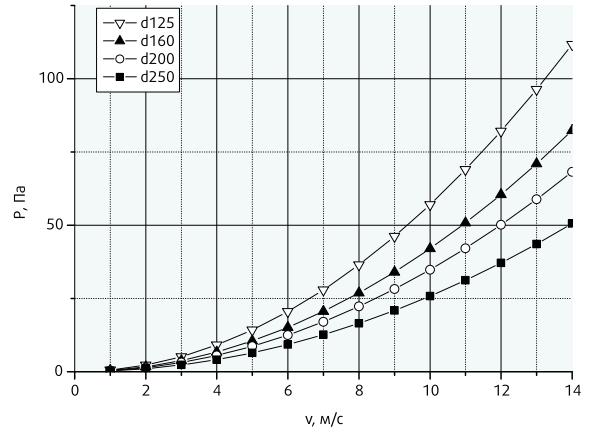


Диаграмма 20. Потери давления, Е60(90)

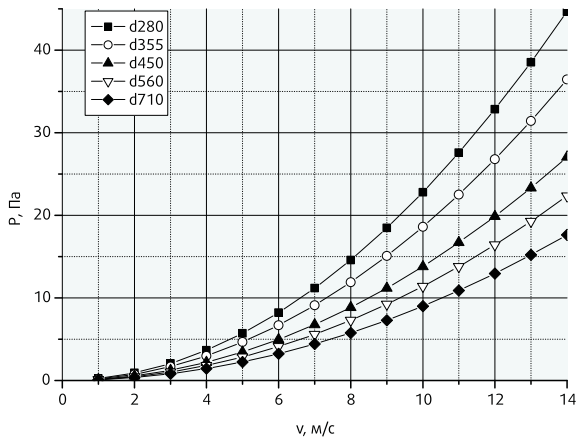


Диаграмма 21. Потери давления, Е60(90)

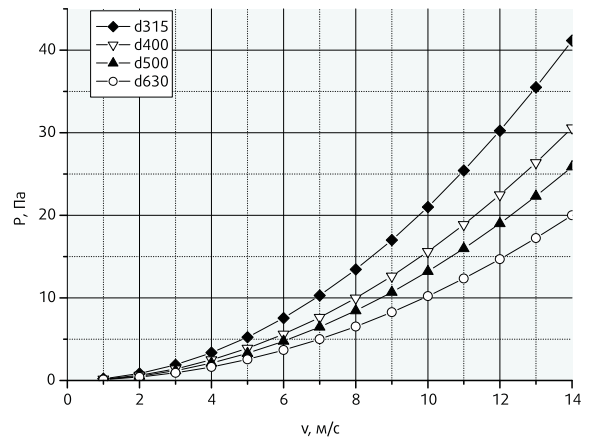


Диаграмма 22. Потери давления, Е60(90)

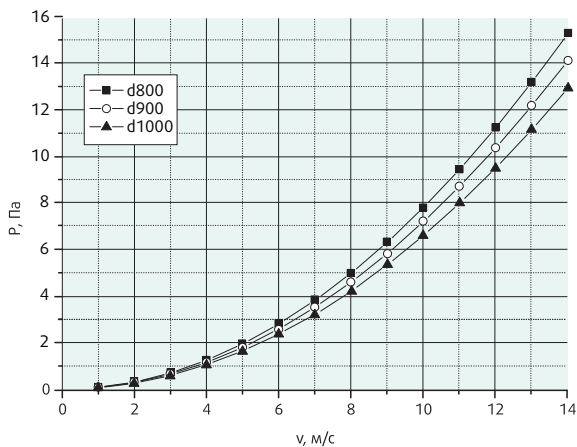


Диаграмма 23. Потери давления, Е60(90)

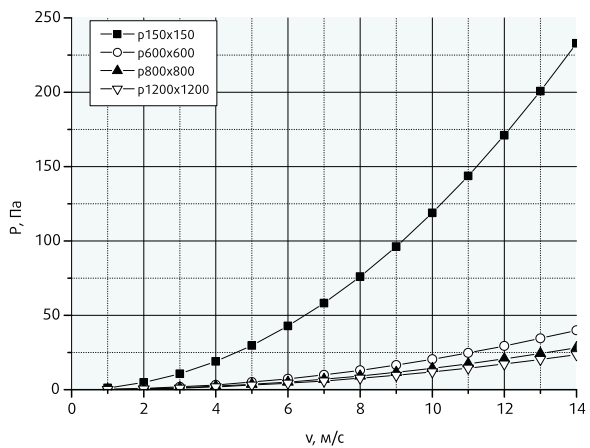


Диаграмма 24. Потери давления, канальный, E90

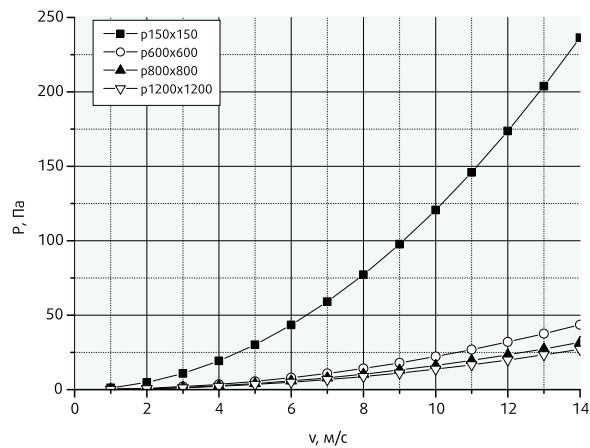


Диаграмма 25. Потери давления, стеновой, E90

3. Дополнительная комплектация



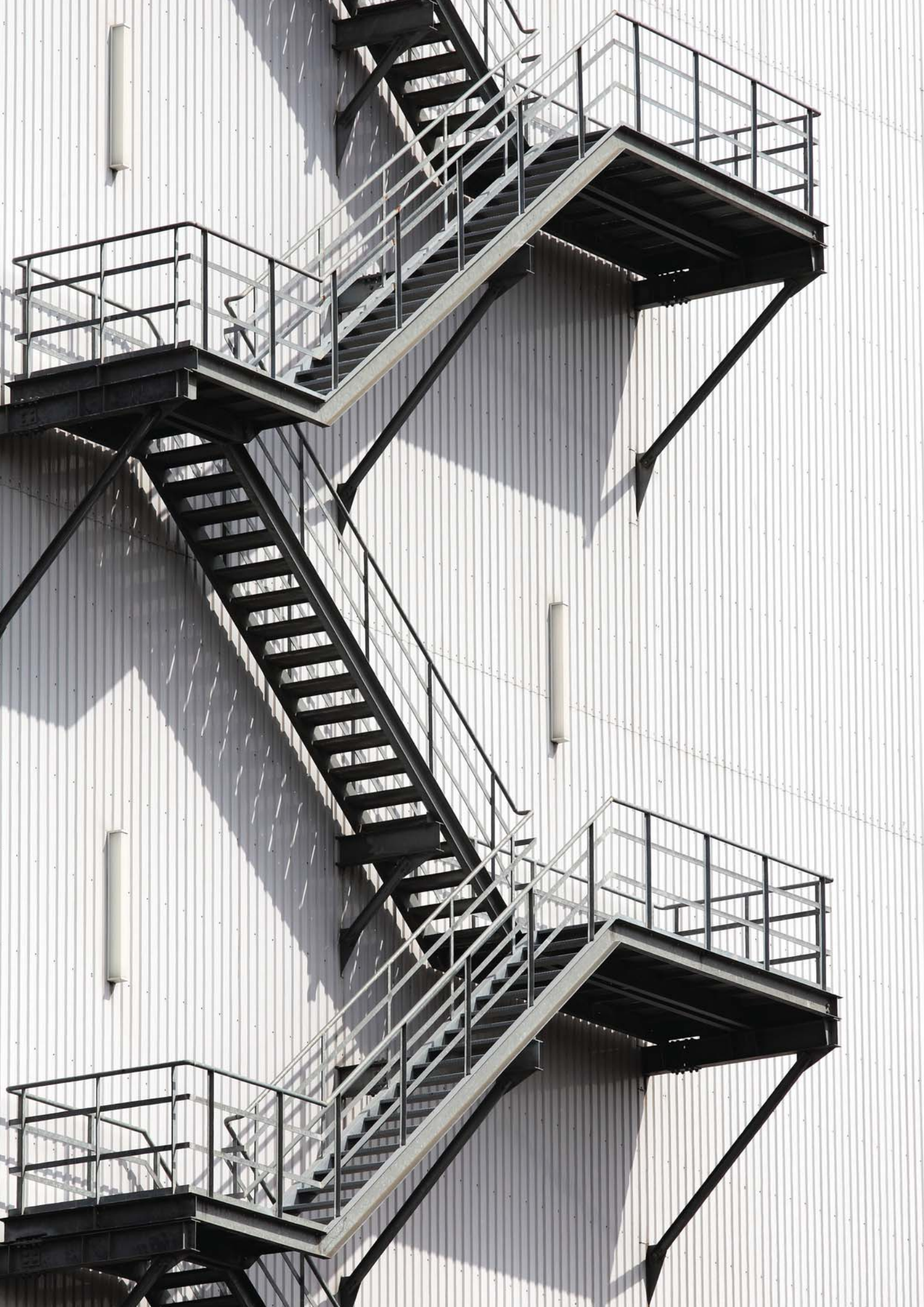
Декоративная алюминиевая решетка (AG)



Решетка жалюзийная (SG)



Сетка ограждающая (C)



Декоративная алюминиевая решетка (AG)

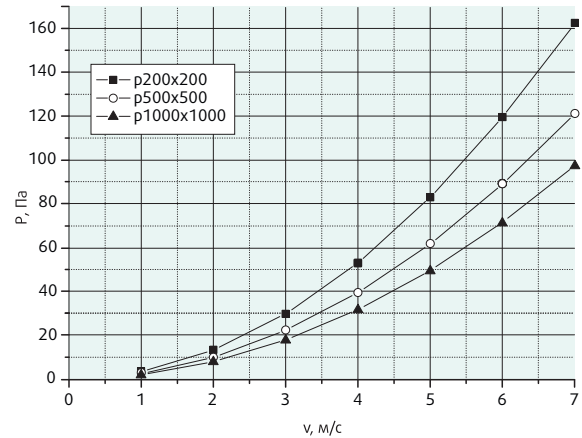


Диаграмма 26. Диаграмма падения давления в решетках декоративных алюминиевых.

Декоративные алюминиевые решетки (AG) предназначены для защиты и эстетического оформления открытых полостей клапанов.

Решетки изготавливают из унифицированных облегченных элементов из алюминиевого профиля с использованием элементов из пластика.

Отличаются аккуратным внешним видом, вписывающимся в большинство существующих стандартов архитектурного дизайна, простотой монтажа, практически не препятствуют свободному перетоку приточного, рециркуляционного или вытяжного воздуха в системах вентиляции и кондиционирования. Изготавливаются только в неокрашенном варианте, только прямоугольного сечения.

Решетки изготавливают с использованием специальной роботизированной линии, что позволяет производить их в автоматическом режиме с высокой точностью (отклонение размеров диагоналей на одной отдельной решетке максимального сечения составляет не более 1,5 мм).

Максимальная скорость воздуха в решетке ограничена 7 м/с.

Максимальный размер решетки 1000x1000 мм.

Для клапанов с вылетом лопатки за габарит корпуса необходимо предусмотреть установку участка воздуховода на величину большую, чем вылет лопатки + 40 мм. Вылет лопатки R см. в технических характеристиках клапанов.

Таблица 39. Значения коэффициентов местного сопротивления решетки декоративной алюминиевой AG

$\frac{B, \text{мм}}{H, \text{мм}}$	100	150	200	250	300	350	400	450	500	550	600	650	700	750	800	850	900	950	1000
100	6,64	6,34	6,04	5,85	5,67	5,53	5,41	5,30	5,24	5,15	5,08	5,01	4,95	4,90	4,85	4,81	4,76	4,71	4,68
150	6,34	6,07	5,79	5,59	5,42	5,30	5,19	5,08	5,01	4,93	4,86	4,79	4,74	4,68	4,64	4,60	4,56	4,51	4,48
200	6,04	5,79	5,53	5,34	5,19	5,06	4,95	4,86	4,78	4,71	4,64	4,59	4,53	4,48	4,43	4,39	4,34	4,31	4,28
250	5,85	5,59	5,34	5,15	5,01	4,89	4,78	4,68	4,61	4,54	4,48	4,42	4,37	4,32	4,28	4,23	4,20	4,16	4,12
300	5,67	5,42	5,19	5,01	4,86	4,74	4,64	4,56	4,48	4,41	4,34	4,28	4,24	4,20	4,16	4,11	4,08	4,05	4,01
350	5,53	5,30	5,06	4,89	4,74	4,62	4,53	4,45	4,37	4,30	4,24	4,19	4,15	4,09	4,05	4,01	3,98	3,94	3,91
400	5,41	5,19	4,95	4,78	4,64	4,53	4,43	4,34	4,28	4,21	4,16	4,10	4,05	4,01	3,97	3,93	3,89	3,86	3,83
450	5,30	5,08	4,86	4,68	4,56	4,45	4,34	4,27	4,20	4,13	4,08	4,02	3,98	3,94	3,89	3,86	3,83	3,79	3,76
500	5,24	5,01	4,78	4,61	4,48	4,37	4,28	4,20	4,12	4,06	4,01	3,95	3,91	3,87	3,83	3,79	3,76	3,72	3,69
550	5,15	4,93	4,71	4,54	4,41	4,30	4,21	4,13	4,06	4,00	3,94	3,90	3,84	3,82	3,77	3,73	3,71	3,67	3,64
600	5,08	4,86	4,64	4,48	4,34	4,24	4,16	4,08	4,01	3,94	3,89	3,84	3,80	3,76	3,71	3,68	3,65	3,61	3,60
650	5,01	4,79	4,59	4,42	4,28	4,19	4,10	4,02	3,95	3,90	3,84	3,79	3,75	3,71	3,67	3,64	3,60	3,57	3,54
700	4,95	4,74	4,53	4,37	4,24	4,15	4,05	3,98	3,91	3,84	3,80	3,75	3,71	3,67	3,62	3,60	3,56	3,53	3,50
750	4,90	4,68	4,48	4,32	4,20	4,09	4,01	3,94	3,87	3,82	3,76	3,71	3,67	3,62	3,60	3,54	3,51	3,49	3,46
800	4,85	4,64	4,43	4,28	4,16	4,05	3,97	3,89	3,83	3,77	3,71	3,67	3,62	3,60	3,54	3,51	3,49	3,45	3,43
850	4,81	4,60	4,39	4,23	4,11	4,01	3,93	3,86	3,79	3,73	3,68	3,64	3,60	3,54	3,51	3,49	3,45	3,42	3,39
900	4,76	4,56	4,34	4,20	4,08	3,98	3,89	3,83	3,76	3,71	3,65	3,60	3,56	3,51	3,49	3,45	3,42	3,39	3,36
950	4,71	4,51	4,31	4,16	4,05	3,94	3,86	3,79	3,72	3,67	3,61	3,57	3,53	3,49	3,45	3,42	3,39	3,36	3,34
1000	4,68	4,48	4,28	4,12	4,01	3,91	3,83	3,76	3,69	3,64	3,60	3,54	3,50	3,46	3,43	3,39	3,36	3,34	3,31

Площадь живого сечения (м²)Таблица 40. Живое сечение (м²) решетки декоративной алюминиевой АГ

$\frac{L_{\text{mm}}}{H_{\text{mm}}}$	100	150	200	250	300	350	400	450	500	550	600	650	700	750	800	850	900	950	1000
100	0,0052	0,0083	0,0114	0,0145	0,0176	0,0207	0,0238	0,0269	0,0300	0,0331	0,0362	0,0393	0,0424	0,0455	0,0486	0,0517	0,0548	0,0579	0,0610
150	0,0087	0,0139	0,0191	0,0243	0,0295	0,0347	0,0399	0,0451	0,0503	0,0555	0,0607	0,0659	0,0711	0,0763	0,0815	0,0867	0,0919	0,0971	0,1023
200	0,0123	0,0196	0,0269	0,0342	0,0415	0,0488	0,0561	0,0634	0,0707	0,0780	0,0853	0,0926	0,0999	0,1072	0,1145	0,1218	0,1291	0,1364	0,1437
250	0,0158	0,0252	0,0346	0,0440	0,0534	0,0628	0,0722	0,0816	0,0910	0,1004	0,1098	0,1192	0,1286	0,1380	0,1474	0,1568	0,1662	0,1756	0,1850
300	0,0193	0,0308	0,0423	0,0538	0,0653	0,0768	0,0883	0,0998	0,1113	0,1228	0,1343	0,1458	0,1573	0,1688	0,1803	0,1918	0,2033	0,2148	0,2263
350	0,0228	0,0364	0,0500	0,0636	0,0772	0,0908	0,1044	0,1180	0,1316	0,1452	0,1588	0,1724	0,1860	0,1996	0,2132	0,2268	0,2404	0,2540	0,2676
400	0,0264	0,0421	0,0578	0,0735	0,0892	0,1049	0,1206	0,1363	0,1520	0,1677	0,1834	0,1991	0,2148	0,2305	0,2462	0,2619	0,2776	0,2933	0,3090
450	0,0299	0,0477	0,0655	0,0833	0,1011	0,1189	0,1367	0,1545	0,1723	0,1901	0,2079	0,2257	0,2435	0,2613	0,2791	0,2969	0,3147	0,3325	0,3503
500	0,0334	0,0533	0,0732	0,0931	0,1130	0,1329	0,1528	0,1727	0,1926	0,2125	0,2324	0,2523	0,2722	0,2921	0,3120	0,3319	0,3518	0,3717	0,3916
550	0,0370	0,0590	0,0810	0,1030	0,1250	0,1470	0,1690	0,1910	0,2130	0,2350	0,2570	0,2790	0,3010	0,3230	0,3450	0,3670	0,3890	0,4110	0,4330
600	0,0405	0,0646	0,0887	0,1128	0,1369	0,1610	0,1851	0,2092	0,2333	0,2574	0,2815	0,3056	0,3297	0,3538	0,3779	0,4020	0,4261	0,4502	0,4743
650	0,0440	0,0702	0,0964	0,1226	0,1488	0,1750	0,2012	0,2274	0,2536	0,2798	0,3060	0,3322	0,3584	0,3846	0,4108	0,4370	0,4632	0,4894	0,5156
700	0,0475	0,0758	0,1041	0,1324	0,1607	0,1890	0,2173	0,2456	0,2739	0,3022	0,3305	0,3588	0,3871	0,4154	0,4437	0,4720	0,5003	0,5286	0,5569
750	0,0511	0,0815	0,1119	0,1423	0,1727	0,2031	0,2335	0,2639	0,2943	0,3247	0,3551	0,3855	0,4159	0,4463	0,4767	0,5071	0,5375	0,5679	0,5983
800	0,0546	0,0871	0,1196	0,1521	0,1846	0,2171	0,2496	0,2821	0,3146	0,3471	0,3796	0,4121	0,4446	0,4771	0,5096	0,5421	0,5746	0,6071	0,6396
850	0,0581	0,0927	0,1273	0,1619	0,1965	0,2311	0,2657	0,3003	0,3349	0,3695	0,4041	0,4387	0,4733	0,5079	0,5425	0,5771	0,6117	0,6463	0,6809
900	0,0617	0,0984	0,1351	0,1718	0,2085	0,2452	0,2819	0,3186	0,3553	0,3920	0,4287	0,4654	0,5021	0,5388	0,5755	0,6122	0,6489	0,6856	0,7223
950	0,0652	0,1040	0,1428	0,1816	0,2204	0,2592	0,2980	0,3368	0,3756	0,4144	0,4532	0,4920	0,5308	0,5696	0,6084	0,6472	0,6860	0,7248	0,7636
1000	0,0687	0,1096	0,1505	0,1914	0,2323	0,2732	0,3141	0,3550	0,3959	0,4368	0,4777	0,5186	0,5595	0,6004	0,6413	0,6822	0,7231	0,7640	0,8049

Решетка жалюзийная (SG)



Решетка жалюзийная (SG) служит для защиты внутреннего пространства клапанов от несанкционированного физического и визуального доступа, для предотвращения возможности внешнего механического воздействия на внутренние механизмы клапанов и для декорирования их внешнего вида. Данная решетка обладает более привлекательным внешним видом и необходимой жёсткостью конструкции, может нести функцию элемента архитектурного декора индустриального стиля оформления. Кроме того, лопатки решётки имеют внутренний отгиб, что значительно снижает возможность их повреждения при монтаже и транспортировке. Дополнительной особенностью решётки является меньшее аэродинамическое сопротивление и несколько больший коэффициент живого сечения относительно решетки декоративной алюминиевой. Решётка изготавливается из листовой оцинкованной стали, имеет объемную коробчатую конструкцию с «обратнозагнутым» фланцем, что в значительной

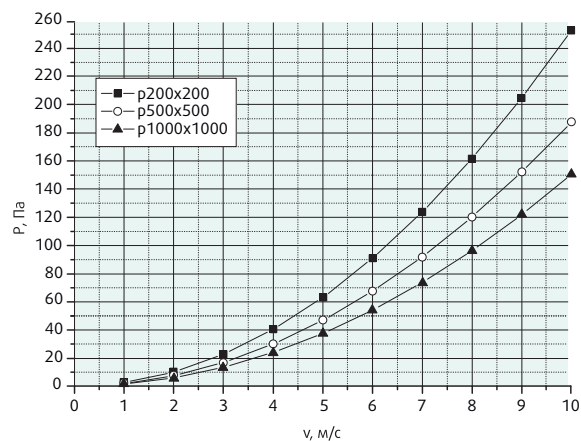


Диаграмма 27. Диаграмма падения давления на решетках жалюзийных SG.

степени способствует повышению жёсткости её конструкции и увеличивает живое сечение решётки. С фронтальной стороны решётка увеличивает внешний габарит – глубину клапана на 30 мм. Наружная часть фланцев – скошена со значительным радиусомгиба, что придаёт решётке внешнюю декоративную привлекательность и повышение аэродинамических свойств. Крепление решётки к фланцам клапана производится снаружи через специальные монтажные отверстия. Максимальный размер в односекционном исполнении 1700x1000 или 1000x1700 мм.

В случаях, когда решётка не может быть изготовлена в односекционном исполнении - она производится в кассетном исполнении и собирается из двух частей. Для клапанов с вылетом лопатки за габарит корпуса необходимо предусмотреть установку участка воздуховода на величину большую, чем вылет лопатки + 20 мм.

Вылет лопатки R см. в технических характеристиках клапанов.

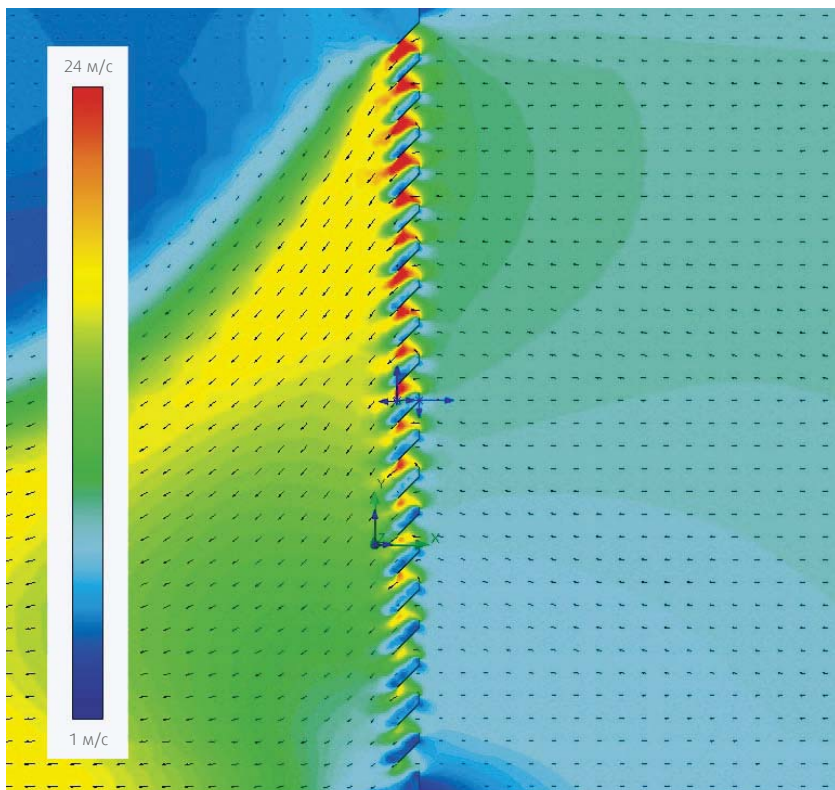


Рис. 12. Распределение скорости для решетки жалюзийной, м/с

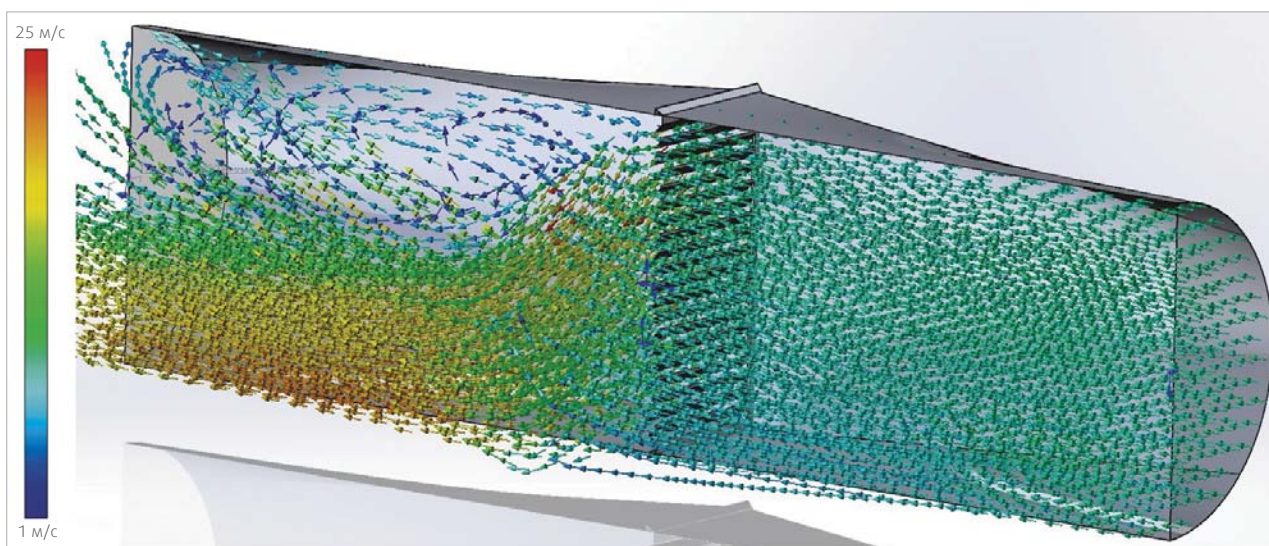


Рис. 13. Распределение потока воздуха через решетку жалюзийную при скорости 10 м/с

Сетка ограждающая (С)

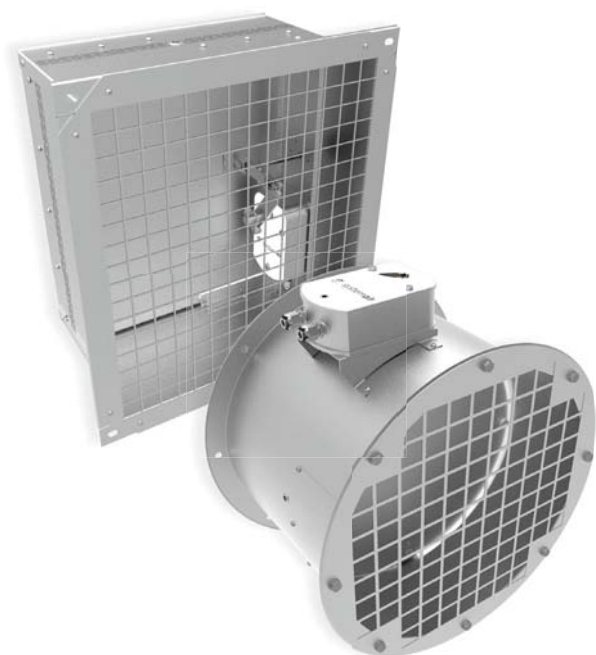


Таблица 43. Живое сечение (м²) сетки ограждающей круглого сечения С

øD, мм	Живое сечение, м ²
100	0,005
125	0,007
150	0,010
160	0,012
180	0,016
200	0,020
225	0,025
250	0,031
280	0,040
315	0,055
355	0,075
400	0,082
450	0,115
500	0,135
560	0,157
630	0,233
710	0,280
800	0,354
900	0,492
1000	0,566

Таблица 44. Значения коэффициентов местного сопротивления сетки ограждающей круглого сечения С

øD, мм	Коэффициент
100	1,40
125	1,36
150	1,28
160	1,24
180	1,19
200	1,15
225	1,11
250	1,08
280	1,06
315	1,02
355	0,97
400	0,92
450	0,89
500	0,86
560	0,83
630	0,79
710	0,76
800	0,73
900	0,70
1000	0,68

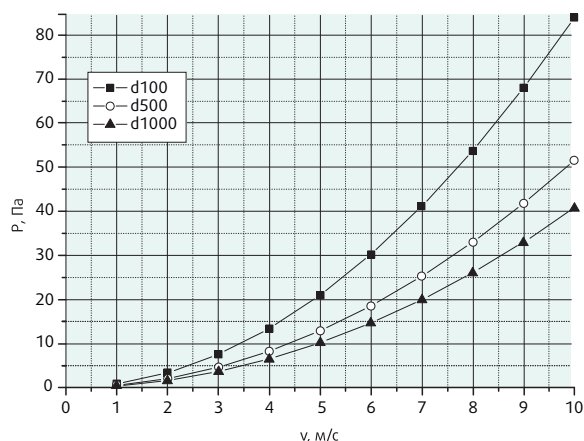


Диаграмма 28. Падение давления на сетке круглой С

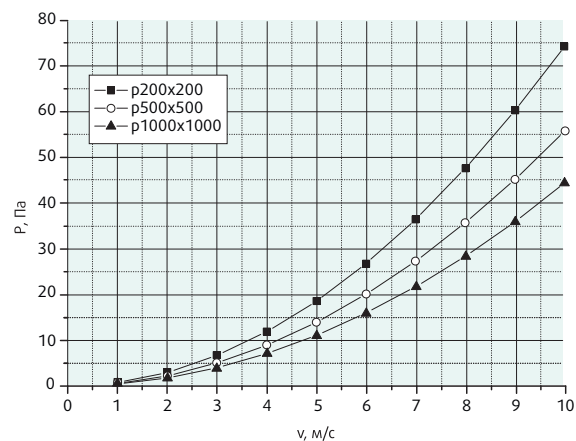


Диаграмма 29. Падение давления на сетке прямоугольной С

Сетка ограждающая (С) служит для защиты от несанкционированного доступа к клапану и предотвращения от внешнего механического воздействия и попадания посторонних предметов.

Сетка ограждающая может использоваться в составе любого противопожарного или дымового клапана как круглого (для нипельного необходимо установить участок воздуховода с присоединительным фланцем), так и прямоугольного сечения.

Сетка изготавливается из листовой оцинкованной стали путем просечки пазов (цельнопросечная сетка), величина ячейки 29 мм.

Для клапанов с вылетом лопатки за габарит корпуса необходимо предусмотреть установку участка воздуховода на величину большую, чем вылет лопатки + 20 мм.

Вылет лопатки R см. в технических характеристиках клапанов.

Таблица 46. Значения коэффициентов местного сопротивления сетки ограждающей прямоугольного сечения С

$\frac{A, \text{мм}}{B, \text{мм}}$	100	150	200	250	300	350	400	450	500	550	600	650	700	750	800	850	900	950	1000	1050	1100	1150	1200	1250	1300	1350	1400	1450	1500	1550	1600	1650	1700	1750	1800	1850	1900	1950	2000				
100	1,50	1,42	1,35	1,31	1,26	1,25	1,22	1,18	1,17	1,15	1,13	1,12	1,11	1,09	1,08	1,07	1,06	1,05	1,05	1,04	1,02	1,01	1,01	1,01	1,01	1,00	0,99	1,00	0,98	0,97	0,97	0,97	0,97	0,97	0,96	0,96	0,96	0,95	0,95	0,94	0,94		
150	1,42	1,36	1,30	1,26	1,22	1,18	1,16	1,13	1,12	1,10	1,09	1,07	1,06	1,05	1,04	1,03	1,02	1,01	1,01	1,00	0,99	0,98	0,97	0,97	0,97	0,96	0,95	0,94	0,93	0,93	0,93	0,93	0,93	0,93	0,92	0,92	0,92	0,91	0,91	0,90	0,90		
200	1,35	1,30	1,24	1,19	1,16	1,13	1,10	1,09	1,07	1,05	1,04	1,02	1,01	1,01	0,99	0,98	0,97	0,96	0,95	0,94	0,94	0,93	0,92	0,92	0,91	0,90	0,89	0,88	0,88	0,88	0,88	0,89	0,89	0,89	0,88	0,88	0,88	0,87	0,87	0,87	0,86	0,85	0,85
250	1,31	1,26	1,19	1,15	1,12	1,09	1,07	1,05	1,03	1,01	1,01	0,99	0,98	0,97	0,96	0,95	0,94	0,93	0,93	0,92	0,91	0,91	0,90	0,89	0,88	0,88	0,88	0,87	0,87	0,87	0,86	0,85	0,84	0,84	0,84	0,84	0,84	0,84	0,83	0,83	0,83	0,82	0,82
300	1,26	1,22	1,16	1,12	1,09	1,06	1,04	1,02	1,01	0,99	0,97	0,97	0,95	0,94	0,93	0,93	0,92	0,91	0,90	0,89	0,88	0,88	0,88	0,87	0,85	0,85	0,84	0,84	0,84	0,83	0,83	0,83	0,82	0,82	0,82	0,81	0,81	0,81	0,81	0,80	0,80	0,80	
350	1,25	1,18	1,13	1,09	1,06	1,04	1,01	1,00	0,98	0,97	0,95	0,94	0,93	0,92	0,91	0,90	0,89	0,88	0,88	0,87	0,87	0,85	0,84	0,83	0,83	0,82	0,81	0,81	0,80	0,80	0,80	0,80	0,80	0,80	0,80	0,80	0,80	0,79	0,79	0,79	0,78	0,78	
400	1,22	1,16	1,10	1,07	1,04	1,01	0,99	0,97	0,96	0,94	0,93	0,92	0,91	0,90	0,89	0,88	0,87	0,85	0,84	0,84	0,83	0,82	0,82	0,81	0,80	0,80	0,80	0,80	0,79	0,79	0,79	0,79	0,79	0,79	0,79	0,78	0,78	0,78	0,77	0,77	0,77	0,76	0,76
450	1,18	1,13	1,09	1,05	1,02	1,00	0,97	0,96	0,94	0,93	0,92	0,90	0,89	0,89	0,88	0,87	0,85	0,84	0,84	0,83	0,82	0,82	0,81	0,80	0,80	0,80	0,79	0,78	0,78	0,78	0,78	0,77	0,77	0,77	0,77	0,76	0,76	0,76	0,76	0,76	0,76	0,75	0,75
500	1,17	1,12	1,07	1,03	1,01	0,98	0,96	0,94	0,93	0,91	0,90	0,89	0,88	0,87	0,85	0,84	0,84	0,83	0,82	0,81	0,80	0,80	0,79	0,79	0,78	0,77	0,77	0,77	0,76	0,76	0,76	0,76	0,76	0,76	0,76	0,76	0,75	0,75	0,75	0,74	0,74	0,74	
550	1,15	1,10	1,05	1,01	0,99	0,97	0,94	0,93	0,91	0,90	0,89	0,88	0,87	0,84	0,84	0,83	0,82	0,81	0,80	0,80	0,79	0,78	0,77	0,77	0,76	0,76	0,76	0,76	0,76	0,76	0,76	0,76	0,76	0,75	0,75	0,74	0,74	0,74	0,73	0,73	0,73	0,72	0,72
600	1,13	1,09	1,04	1,01	0,97	0,95	0,93	0,92	0,90	0,89	0,88	0,85	0,84	0,84	0,83	0,82	0,81	0,80	0,80	0,79	0,78	0,78	0,77	0,76	0,76	0,76	0,76	0,76	0,76	0,76	0,76	0,76	0,76	0,75	0,74	0,74	0,73	0,73	0,73	0,72	0,72	0,72	
650	1,12	1,07	1,02	0,99	0,97	0,94	0,92	0,90	0,89	0,88	0,85	0,84	0,84	0,83	0,82	0,81	0,80	0,80	0,79	0,78	0,78	0,77	0,76	0,76	0,76	0,76	0,76	0,76	0,76	0,76	0,76	0,76	0,75	0,74	0,74	0,73	0,73	0,73	0,72	0,72	0,72	0,71	0,71
700	1,11	1,06	1,01	0,98	0,95	0,93	0,91	0,89	0,88	0,87	0,84	0,84	0,83	0,81	0,80	0,80	0,79	0,78	0,77	0,76	0,75	0,74	0,73	0,73	0,72	0,72	0,72	0,72	0,72	0,72	0,72	0,72	0,71	0,71	0,71	0,70	0,70	0,70	0,71	0,71	0,71	0,70	0,70
750	1,09	1,05	1,01	0,97	0,94	0,92	0,90	0,89	0,87	0,84	0,84	0,83	0,81	0,80	0,80	0,79	0,78	0,77	0,76	0,75	0,74	0,73	0,73	0,72	0,72	0,72	0,72	0,72	0,72	0,72	0,72	0,72	0,71	0,71	0,71	0,70	0,70	0,70	0,71	0,71	0,71	0,70	0,70
800	1,09	1,04	0,99	0,96	0,93	0,91	0,89	0,88	0,85	0,84	0,83	0,82	0,80	0,80	0,79	0,78	0,77	0,76	0,75	0,74	0,73	0,73	0,72	0,72	0,72	0,72	0,72	0,72	0,72	0,72	0,72	0,71	0,71	0,71	0,70	0,70	0,70	0,71	0,71	0,71	0,70	0,70	
850	1,08	1,03	0,98	0,95	0,93	0,90	0,89	0,87	0,84	0,83	0,82	0,81	0,80	0,79	0,78	0,77	0,76	0,75	0,74	0,73	0,73	0,72	0,72	0,72	0,72	0,72	0,72	0,72	0,72	0,72	0,72	0,71	0,71	0,71	0,70	0,70	0,70	0,69	0,69	0,68	0,68	0,68	
900	1,07	1,02	0,97	0,94	0,92	0,89	0,88	0,85	0,84	0,82	0,81	0,80	0,80	0,79	0,78	0,77	0,76	0,76	0,75	0,75	0,74	0,73	0,73	0,72	0,72	0,72	0,71	0,71	0,71	0,71	0,71	0,71	0,70	0,70	0,70	0,69	0,69	0,68	0,68	0,68	0,68	0,68	
950	1,06	1,01	0,97	0,93	0,91	0,89	0,87	0,84	0,83	0,82	0,80	0,80	0,79	0,78	0,77	0,76	0,75	0,74	0,74	0,73	0,72	0,72	0,72	0,72	0,71	0,71	0,71	0,70	0,70	0,70	0,69	0,69	0,68	0,68	0,68	0,68	0,68	0,68	0,68	0,68	0,67	0,67	
1000	1,05	1,01	0,96	0,93	0,90	0,88	0,85	0,84	0,82	0,81	0,80	0,79	0,78	0,77	0,76	0,75	0,74	0,74	0,73	0,72	0,72	0,72	0,71	0,71	0,71	0,70	0,70	0,69	0,69	0,68	0,68	0,68	0,68	0,68	0,68	0,68	0,68	0,68	0,68	0,67	0,67	0,66	
1050	1,05	1,00	0,95	0,92	0,89	0,87	0,84	0,83	0,81	0,80	0,80	0,78	0,77	0,76	0,75	0,74	0,73	0,72	0,72	0,71	0,71	0,71	0,70	0,70	0,69	0,68	0,68	0,68	0,68	0,68	0,68	0,68	0,68	0,68	0,67	0,67	0,67	0,67	0,66	0,66	0,66	0,66	0,66
1100	1,04	0,99	0,94	0,91	0,89	0,87	0,84	0,82	0,81	0,80	0,79	0,78	0,77	0,76	0,75	0,74	0,73	0,72	0,72	0,71	0,71	0,71	0,70	0,70	0,69	0,68	0,68	0,68	0,68	0,68	0,68	0,68	0,67	0,67	0,67	0,66	0,66	0,66	0,66	0,65	0,65	0,65	
1150	1,02	0,98	0,94	0,91	0,88	0,85	0,84	0,82	0,80	0,80	0,78	0,77	0,76	0,76	0,75	0,74	0,73	0,72	0,72	0,71	0,71	0,71	0,70	0,70	0,69	0,68	0,68	0,68	0,68	0,68	0,68	0,67	0,67	0,67	0,66	0,66	0,66	0,66	0,65	0,65	0,65	0,65	
1200	1,01	0,97	0,93	0,90	0,88	0,84	0,83	0,81	0,80	0,79	0,78	0,76	0,76	0,75	0,74	0,73	0,73	0,72	0,72	0,71	0,71	0,70	0,70	0,69	0,68	0,68	0,68	0,68	0,68	0,68	0,67	0,67	0,67	0,66	0,66	0,66	0,66	0,65	0,65	0,65	0,64	0,64	
1250	1,01	0,97	0,93	0,89	0,87	0,84	0,82	0,80	0,80	0,78	0,77	0,76	0,76	0,75	0,74	0,73	0,72	0,72	0,71	0,70	0,70	0,69	0,69	0,68	0,68	0,68	0,68	0,68	0,68	0,67	0,67	0,67	0,66	0,66	0,66	0,65	0,65	0,65	0,64	0,64	0,64	0,64	0,64
1300	1,01	0,97	0,92	0,89	0,85	0,84	0,82	0,80	0,79	0,78	0,76	0,76	0,75	0,74	0,73	0,72	0,72	0,71	0,70	0,69	0,69	0,68	0,68	0,68	0,68	0,68	0,68	0,67	0,67	0,67	0,66	0,66	0,65	0,65	0,65	0,64	0,64	0,64	0,64	0,64	0,64	0,64	0,64
1350	1,00	0,96	0,92	0,89	0,85	0,83	0,81	0,80	0,79	0,77	0,76	0,76	0,75	0,74	0,73	0,72	0,72	0,71	0,70	0,69	0,69	0,68	0,68	0,68	0,68	0,68	0,67	0,67	0,67	0,66	0,66	0,65	0,65	0,65	0,64	0,64	0,64	0,64	0,64	0,64	0,64	0,64	0,64
1400	1,00	0,95	0,91	0,88	0,84	0,83	0,80	0,80	0,78	0,77	0,76	0,75	0,74	0,73	0,72	0,72	0,71	0,71	0,70	0,69	0,69	0,68	0,68	0,68	0,67	0,67	0,66	0,66	0,66	0,65	0,65	0,65	0,64	0,64	0,64	0,64	0,64	0,64	0,64	0,63	0,63	0,63	

4. Приложения



Основные технические характеристики приводов

Типы применяемых электроприводов

Тип клапана	Тип электропривода	Время поворота, с, максимум	Масса, кг, не более
HELMER назначения «NO»	Belimo, пружинный возврат, питание 220 или 24 В, с терморазмыкающим устройством дублирующего действия (при указании в заказе)	пружина - 20; двигатель - 140	3,1
HELMER назначения «NZ»	Belimo, реверсивный привод «открыто/закрыто», питание 220 или 24 В	<30	1,7
HELMER назначения «D»	Belimo, реверсивный привод «открыто/закрыто», питание 220 или 24 В	<30	1,7

Технические характеристики электромагнитных приводов, используемых на противопожарных клапанах (кроме стенового исполнения) и дымовых (круглого сечения)

Технические характеристики	Значения
Напряжение питания	220/230 В ± 10%, 50 Гц 24 В ± 10%
Потребляемый ток (А), не более	1А (для 230В) 4,5А (для 24В)
Продолжительность включения	Кратковременное
Класс защиты	01 по ГОСТ 12.2.007.0-75
Категория защиты корпуса	IP 10
Вес	1,6 кг

Технические характеристики электромагнитных приводов, используемых на противопожарных клапанах (стенового исполнения) и дымовых клапанах (прямоугольного сечения)

Технические характеристики	Значения
Напряжение питания	220/230 В ± 10%, 50 Гц 24 В ± 10%
Потребляемый ток (А), не более	0,3А (для 230) 2,5А (для 24)
Продолжительность включения	Кратковременное
Класс защиты	01 по ГОСТ 12.2.007.0-75
Категория защиты корпуса	IP 42
Вес	0,65 кг

Технические характеристики электромеханических приводов Belimo

Технические характеристики	BFL230 / BFL230-T	BFL24 / BFL24-T
Время поворота двигателя	< 60 с	< 60 с
Время поворота пружины	20 с	20 с
Вспомогательные переключатели	2 однопол., 1 mA... 3 (0,5) A, 250 В~	2 однопол., 1 mA... 3 (0,5) A, 250 В~
Кабель	1 м, 2 x 0,75 мм ² / 1 м, 6 x 0,75 мм ²	1 м, 2 x 0,75 мм ² / 1 м, 6 x 0,75 мм ²
Крутящий момент	4 Нм	4 Нм
Крутящий момент пружины	3 Нм	3 Нм
Питание	230 В~	24 В~/=
Потребляемая мощность во время работы двигателя при удержании	3,5 Вт 1,1 Вт	2,5 Вт 0,8 Вт
Категория защиты корпуса	IP54	IP54

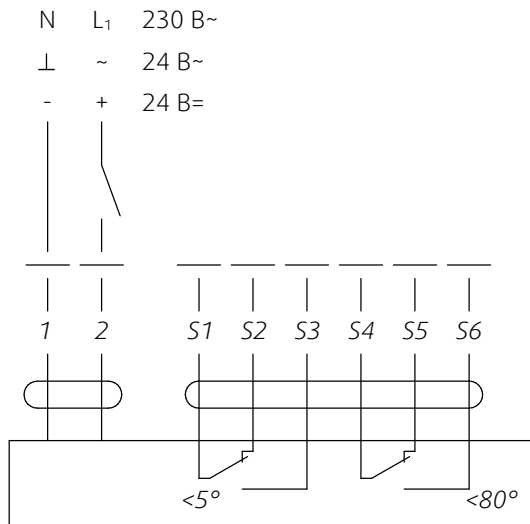
Технические характеристики	BFN230 / BFN230-T	BFN24 / BFN24-T
Время поворота двигателя	< 60 с	< 60 с
Время поворота пружины	20 с	20 с
Вспомогательные переключатели	2 однопол., 1 mA... 3 (0,5) A, 250 В~	2 однопол., 1 mA... 3 (0,5) A, 250 В~
Кабель	1 м, 2 x 0,75 мм ² / 1 м, 6 x 0,75 мм ²	1 м, 2 x 0,75 мм ² / 1 м, 6 x 0,75 мм ²
Крутящий момент	9 Нм	9 Нм
Крутящий момент пружины	7 Нм	7 Нм
Питание	230 В~	24 В~/=
Потребляемая мощность во время работы двигателя при удержании	5 Вт 2,1 Вт	4 Вт 1,4 Вт
Категория защиты корпуса	IP54	IP54

Технические характеристики	BF230-T	BF24-T
Время поворота двигателя	40-75 с	40-75 с
Время поворота пружины	≈20 с	≈20 с
Вспомогательные переключатели	2 однопол., 1 mA... 3 (0,5) A, 250 В~	2 однопол., 1 mA... 3 (0,5) A, 250 В~
Кабель	1 м, 2 x 0,75 мм ² / 1 м, 6 x 0,75 мм ²	1 м, 2 x 0,75 мм ² / 1 м, 6 x 0,75 мм ²
Крутящий момент	18 Нм	18 Нм
Крутящий момент пружины	12 Нм	12 Нм
Питание	230 В~	24 В~/=
Потребляемая мощность во время работы двигателя при удержании	8,5 Вт 3 Вт	7 Вт 2 Вт
Категория защиты корпуса	IP54	IP54

Технические характеристики	BLE230	BLE24
Время поворота двигателя	< 30 с	< 30 с
Время поворота пружины	Нет пружины	Нет пружины
Вспомогательные переключатели	2 однопол., 1 mA... 3 (0,5) A, 250 В~	2 однопол., 1 mA... 3 (0,5) A, 250 В~
Кабель	1 м, 3 x 0,75 мм ² / 1 м, 6 x 0,75 мм ²	1 м, 3 x 0,75 мм ² / 1 м, 6 x 0,75 мм ²
Крутящий момент	15 Нм	15 Нм
Крутящий момент пружины	Нет пружины	Нет пружины
Питание	230 В~	24 В~/=
Потребляемая мощность во время работы двигателя при удержании	5 Вт <1 Вт	7,5 Вт 0,2 Вт
Категория защиты корпуса	IP54	IP54

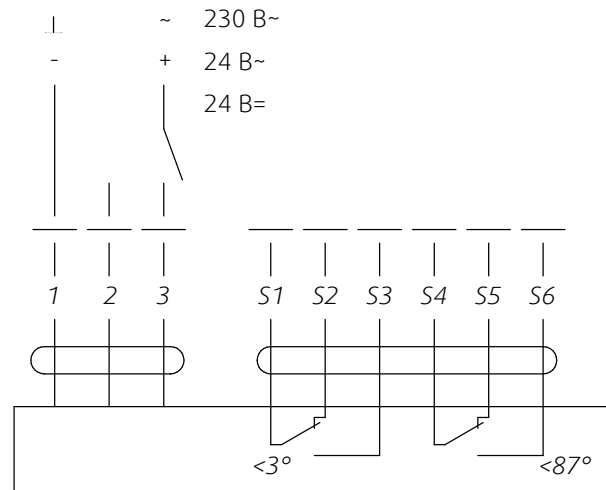
Электрические схемы подключения клапанов

Электрическая схема электропривода с пружинным возвратом



Возможно параллельное соединение нескольких приводов с учетом мощностей

Электрическая схема электропривода типа «открыто/закрыто»



Возможно параллельное соединение нескольких приводов с учетом мощностей

Электрическая схема электропривода с пружинным возвратом с ТРУ

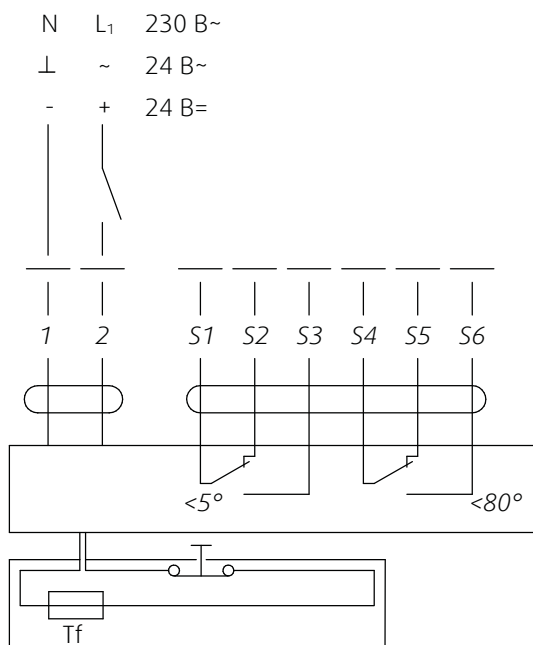
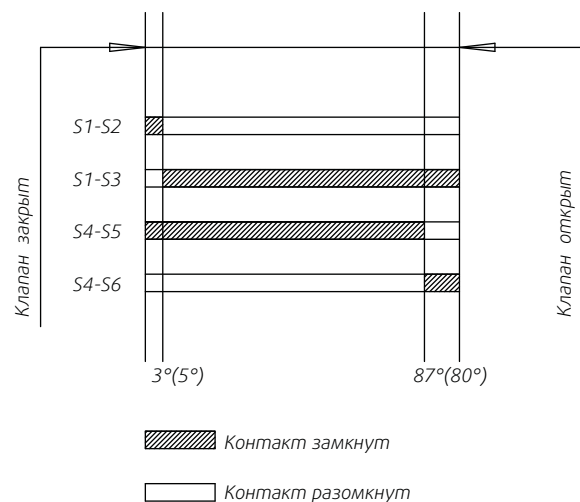
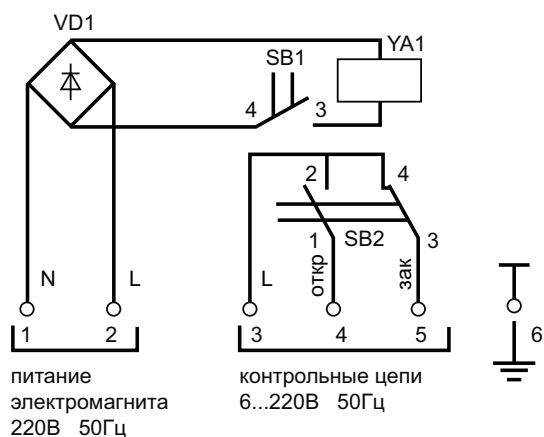


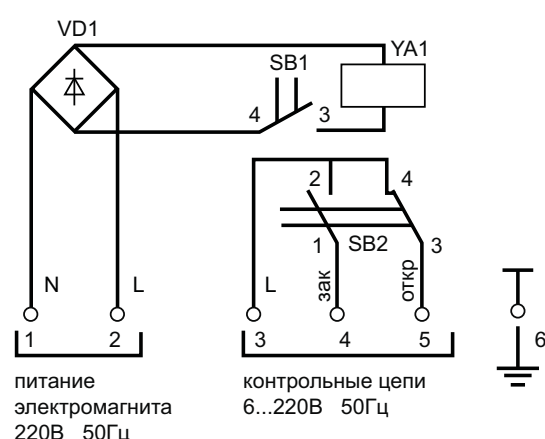
Диаграмма работы контактов



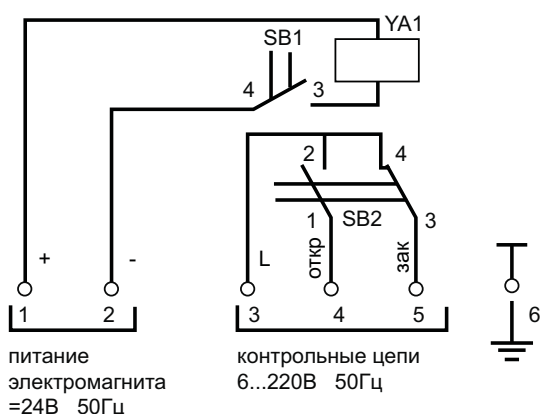
Электрическая схема электромагнитного привода на 220В нормально закрытых клапанов прямоугольного сечения канального типа и нормально закрытых и дымовых клапанов круглого сечения



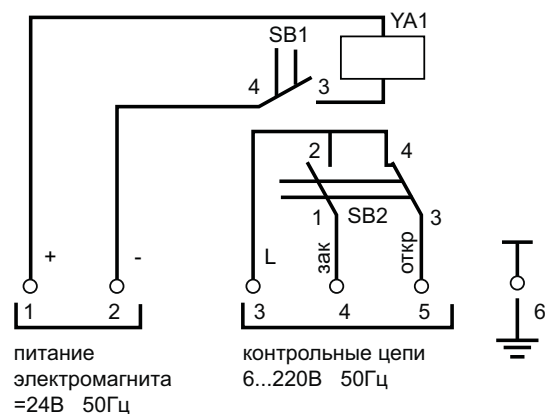
Электрическая схема электромагнитного привода на 220В нормально открытых клапанов прямоугольного сечения канального типа и нормально открытых клапанов круглого сечения



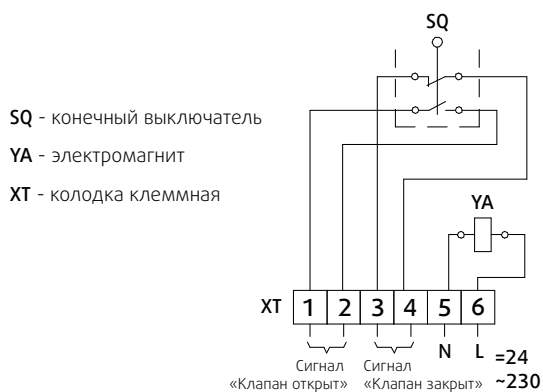
Электрическая схема электромагнитного привода на 24В нормально закрытых клапанов прямоугольного сечения канального типа и нормально закрытых и дымовых клапанов круглого сечения



Электрическая схема электромагнитного привода на 24В нормально открытых клапанов прямоугольного сечения канального типа и нормально открытых клапанов круглого сечения



Электрическая схема электромагнитного привода дымовых клапанов прямоугольного сечения и нормально закрытых клапанов прямоугольного сечения стенового типа



Электрическая схема электромагнитного привода нормально открытых клапанов прямоугольного сечения стенового типа

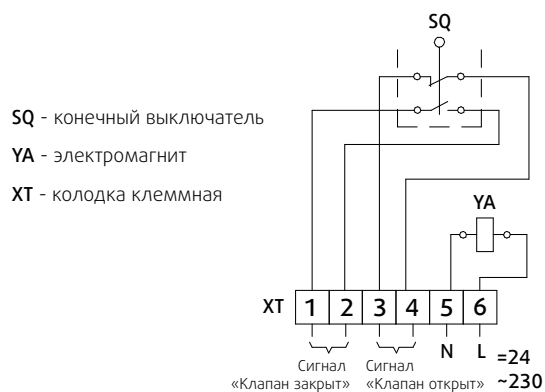


Схема расключения кабелей электроприводов с возвратной пружиной в поставляемых (по заказу) клеммных коробках

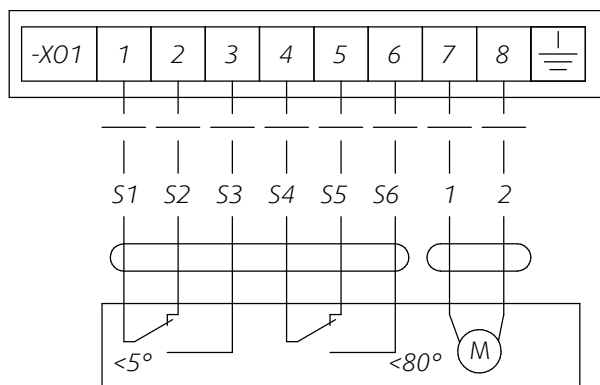
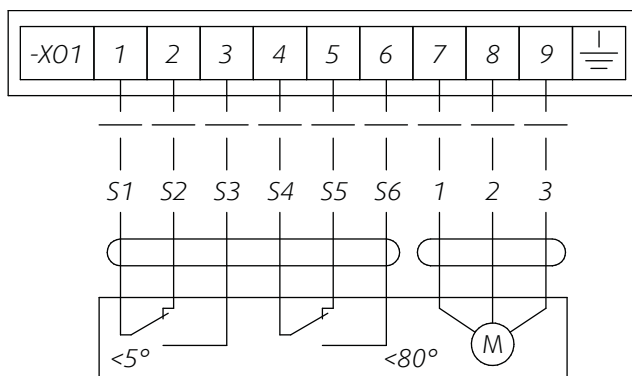


Схема расключения кабелей электроприводов типа «открыто/закрыто» в поставляемых (по заказу) клеммных коробках



Схемы кассетного (составного) исполнения клапанов

Двухсоставной клапан

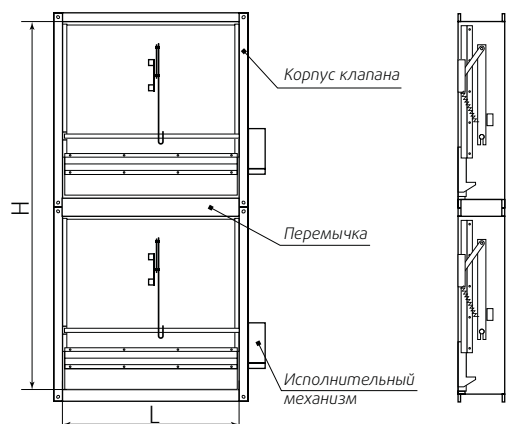


Рис. 14. Схема клапана HELMER в кассетном исполнении (двухсоставной клапан)

Четырехсоставной клапан

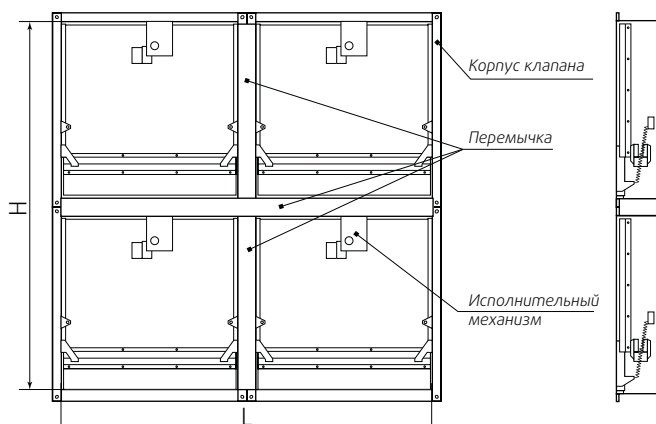


Рис. 15. Схема клапана HELMER в кассетном исполнении (четырёхсоставной клапан)

Схемы монтажа клапанов

Клапаны могут монтироваться как в капитальных стенах и перекрытиях, так и в легких строительных конструкциях. При монтаже клапана не допускается деформация его корпуса. До монтажа клапана необходимо завершение строительно-монтажных и отделочных работ в помещениях, где устанавливаются клапаны, во избежание попадания строительного мусора, краски, побелки и т.д. во внутреннюю полость клапана, на токоведущие элементы, что может нарушить работоспособность клапана.

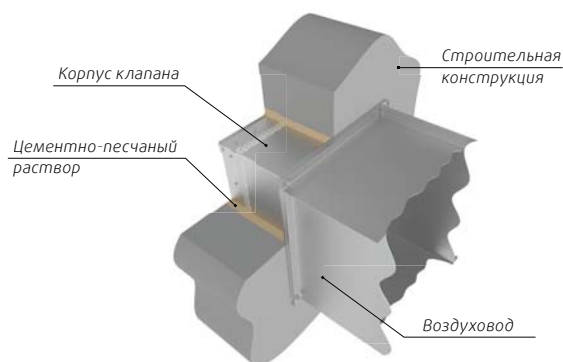
При установке клапана в проеме строительной конструкции заделку зазоров между корпусом клапана и ограждающими конструкциями необходимо производить цементно-песчаным раствором или бетоном.

При установке клапана вне проема строительной конструкции или при его стыковке с последней через отрезок воздуховода часть корпуса клапана до плоскости оси вращения лопатки +50 мм и указанный отрезок воздуховода подлежат дополнительной наружной теплозащите согласно проекта.

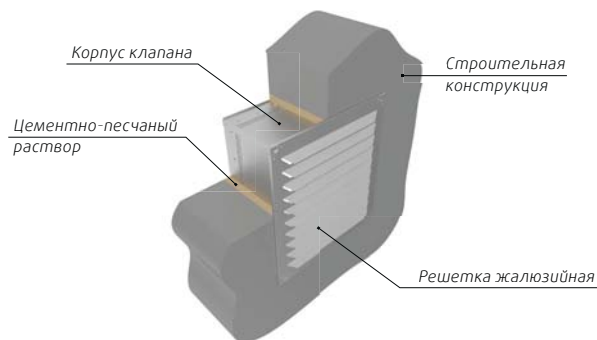
Для клапанов дымоудаления дополнительную теплоизоляцию можно не производить.

ВАЖНО!

Монтаж и обслуживание противопожарных и дымовых клапанов должны выполнять специалисты по монтажу и эксплуатации вентиляционных систем, придерживаясь при этом требований инструкции по охране труда.

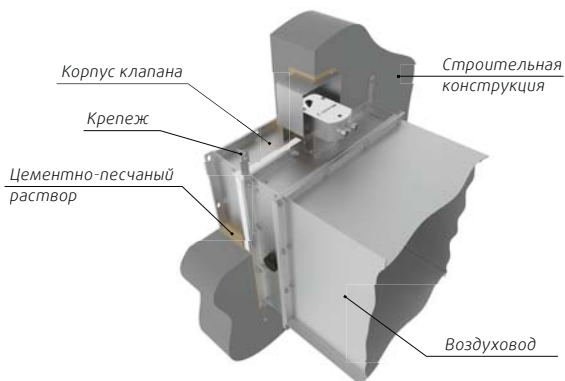


Вариант при присоединении воздуховода к клапану. Дополнительная необходимая изоляция воздуховода условно не показана (согласно проекту)

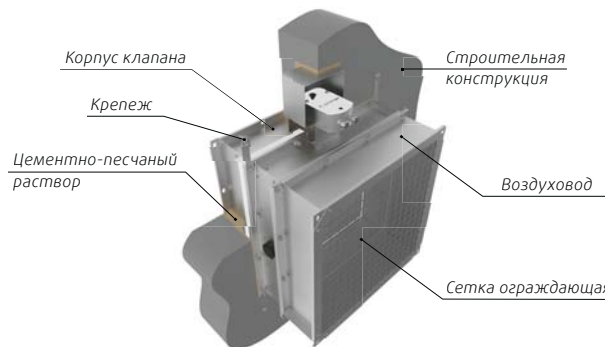


Вариант при присоединении к клапану навесного элемента в виде решетки / сетки

Рис. 16. Схема монтажа стенового клапана в проеме строительной конструкции

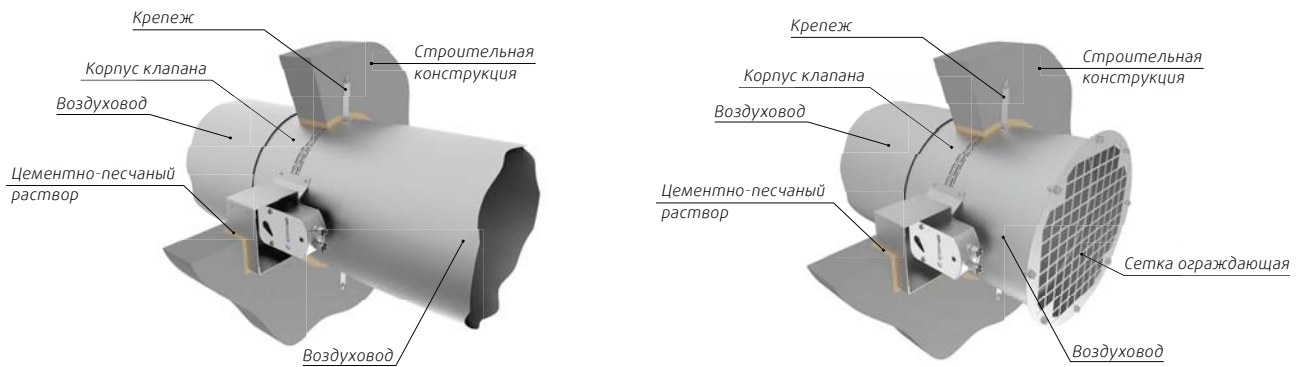


Вариант при присоединении воздуховода к клапану. Дополнительная необходимая изоляция воздуховода условно не показана (согласно проекту)



Вариант при присоединении к клапану навесного элемента в виде решетки / сетки

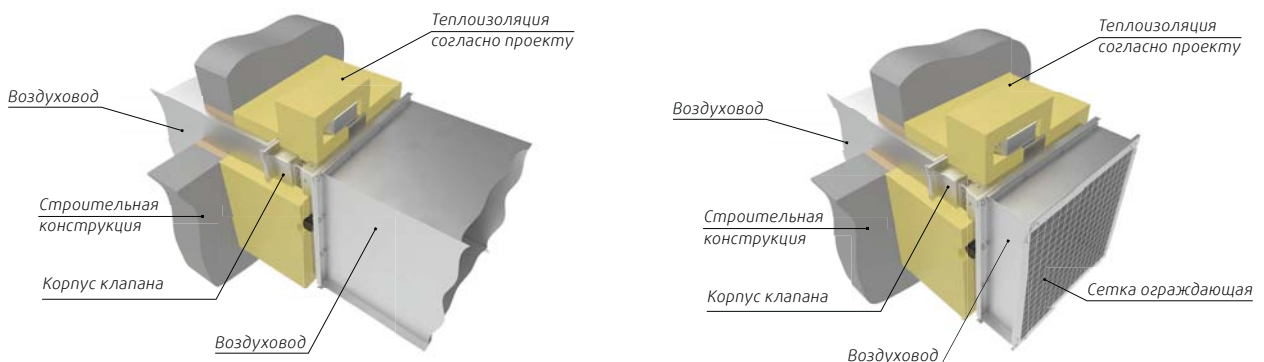
Рис. 17. Схема монтажа канального клапана прямоугольного сечения с возможностью стеновой заделки



Вариант при присоединении воздуховода к клапану.
Дополнительная необходимая изоляция воздуховода условно не показана (согласно проекту)

Вариант при присоединении к клапану навесного элемента в виде решетки / сетки

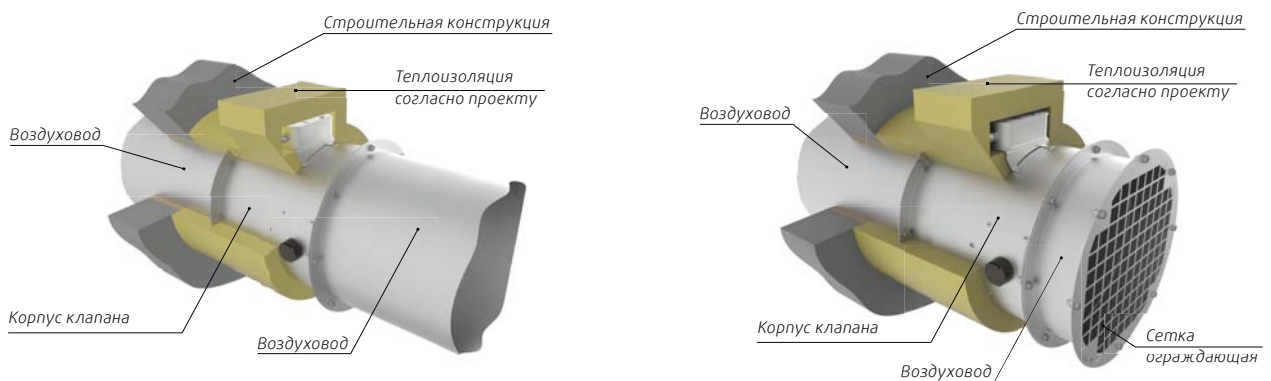
Рис. 18. Схема монтажа клапана круглого сечения с возможностью стеновой заделки



Вариант при присоединении воздуховода к клапану.
Дополнительная необходимая изоляция воздуховода условно не показана (согласно проекту)

Вариант при присоединении к клапану навесного элемента в виде решетки / сетки

Рис. 19. Схема монтажа канального клапана прямоугольного сечения вне проема строительной конструкции



Вариант при присоединении воздуховода к клапану.
Дополнительная необходимая изоляция воздуховода условно не показана (согласно проекту)

Вариант при присоединении к клапану навесного элемента в виде решетки / сетки

Рис. 20. Схема монтажа клапана круглого сечения вне проема строительной конструкции

Для записей

Сервис

Компания Systemair является поставщиком качественной продукции и стремится быть надежным партнёром. Основным критерием качества является бесперебойное функционирование оборудования и продолжительный срок службы. Поэтому мы предлагаем нашим клиентам широкий спектр услуг по сервисным решениям.

Компания Systemair предлагает полный спектр услуг:

1. Шеф-монтаж, пуско-наладка и ввод в эксплуатацию
2. Техническое обслуживание
3. Ремонт оборудования
4. Гарантийные и постгарантийные обязательства
5. Поставка запасных частей и комплектующих
6. Обучение и повышение квалификации

Основные преимущества сервисной службы Systemair:

1. Высококвалифицированные специалисты, имеющие большой опыт в области диагностики, пуско-наладки и ремонта холодильного оборудования;
2. Мобильные бригады, укомплектованные профессиональным инструментом и готовые к выполнению большинства видов мелкого, среднего ремонта и сервисного обслуживания на объекте клиента.
3. Техническая поддержка, консультация клиентов по телефону и оперативная помощь.
4. Ремонтный цех, оборудованный необходимым инструментом и стендом проверки оборудования любой сложности.
5. Постоянное наличие расходных материалов и запчастей, необходимых для обслуживания и ремонта.
6. Гарантия на все виды выполненных работ.

Своевременное обслуживание оборудование - это гарантия качества и безопасность.

Заклучив контракт с нашей компанией, Вы начнёте экономить средства и время за счёт снижения эксплуатационных расходов, своевременного планового технического обслуживания, сокращения времени простоя и количества поломок оборудования, поддержания оборудования в оптимальном состоянии с максимальным кпд, быстрого поиска и устранения неисправностей.



Москва +7 (495) 797-9988 | Санкт-Петербург +7 (812) 334-0140 | Екатеринбург +7 (343) 379-4767
Уфа +7 (347) 246-5193 | Казань +7 (843) 279-3334 | Набережные Челны +7 (8552) 34-0714
Красноярск +7 (391) 291-8727 | Новосибирск +7 (383) 335-8025 | Ростов-на-Дону +7 (863) 200-7008
Волгоград +7 (8442) 92-4033 | Краснодар +7 (861) 201-1678 | Самара +7 (846) 203-0603
Нижегород +7 (831) 282 1525 | Вологда +7 (8172) 33-0373 | Иркутск +7 (3952) 48-6637
Владивосток +7 (423) 205-2555 | Воронеж +7 (906) 581-7704 | Калининград +7 (962) 266-7696
Киев +380 (44) 223-3434 | Минск +375 (17) 277-2463 | Сервисный центр +7 (495) 787-33-15