

ОКП 42 1718

УТВЕРЖДАЮ

Руководитель ГЦИ СИ ФГУП
«ВНИИМ им. Д.И.Менделеева»



Н.И.Ханов

2011 г.

ТЕПЛОВЫЧИСЛИТЕЛИ ТВ7

Методика поверки

РЭПР.407290.007 МП



Руководитель лаборатории ГЦИ СИ
ФГУП «ВНИИМ им. Д.И.Менделеева»

A handwritten signature in blue ink, appearing to read "М.Б. Гуткин".

М.Б.Гуткин

г. Санкт-Петербург
2011 г.

Настоящая методика распространяется на тепловычислители ТВ7 и устанавливает методы и средства их поверки.

Тепловычислители подвергаются поверке при выпуске из производства, после ремонта, в процессе эксплуатации, после хранения, в случае нарушения пломбы, несущей оттиск поверительного клейма, а также в случае утраты документа, подтверждающего их поверку.

В случае ремонта, не связанного с повреждением поверительных пломб, поверка тепловычислителя не производится до истечения срока установленной периодичности.

Межповерочный интервал – 4 года.

1 Операции поверки

При проведении поверки должны быть выполнены следующие операции:

- внешний осмотр (5.1);
- опробование (5.2);
- определение метрологических характеристик (5.3).

2 Средства поверки

При проведении поверки должно применяться поверенное средство измерений - стенд СКС6, имеющий следующие технические характеристики:

- воспроизведение сопротивлений 125,8 и 141,2 Ом, пг. $\pm 0,015$ Ом;
- воспроизведение постоянного тока 5 и 20 мА, пг. $\pm 0,003$ мА;
- воспроизведение пакета импульсов – 16.

При проведении поверки должно применяться следующее вспомогательное оборудование:

- соединители С1, С2 и С3 (С3 только для модели 04);
- компьютер (ОС не ранее Windows-2000 с двумя портами) и программа «ТВ7 Поверка».

- адаптер стенда АПС70 или АПС71 (в зависимости от типа порта компьютера);
- соединитель С4 или С5 (в зависимости от типа порта компьютера);
- адаптер для согласования порта компьютера с портом тепловычислителя, если последний не соответствует порту компьютера;

Примечания.

1. Адаптеры АПС70 и АПС71 производятся изготовителем стендов СКС6.

2. Соединители, программа «ТВ7 Поверка» и согласующие адаптеры поставляются по отдельному заказу.

При подготовке и проведении поверки должны соблюдаться требования безопасности, указанные в эксплуатационной документации средств измерений и вспомогательного оборудования.

3 Требования к квалификации поверителей

Поверка тепловычислителей должна проводиться лицами, аттестованными в установленном порядке в качестве поверителей.

Поверители должны ознакомиться с руководством по эксплуатации тепловычислителей и программным обеспечением «ТВ7 Поверка», и иметь опыт работы с компьютером.

4 Условия проведения поверки и подготовка к ней

4.1 Условия проведения поверки.

При проведении поверки должны соблюдаться следующие условия:

- температура окружающего воздуха, °С 23 ± 5 ;
- относительная влажность воздуха, % 65 ± 15 ;
- атмосферное давление, кПа $84 - 106,7$;

4.2 Подготовка к поверке.

Подготовка тепловычислителей и средств поверки должна проводиться в соответствии с требованиями их эксплуатационной документации.

Поверку тепловычислителей, предназначенных для работы с внешним источником питания, допускается проводить при питании от встроенной батареи.

ВНИМАНИЕ! При подготовке тепловычислителя к поверке необходимо идентифицировать его модель и программную версию.

Идентификация модели и версии осуществляется согласно разделу «Описание и работа» руководства по эксплуатации.

Примечание – Здесь и далее ссылка на руководства по эксплуатации РЭПР.407290.007 РЭ «Тепловычислители ТВ7».

Если номер версии не соответствует номеру, указанному в паспорте, то тепловычислитель к проведению поверки не допускается.

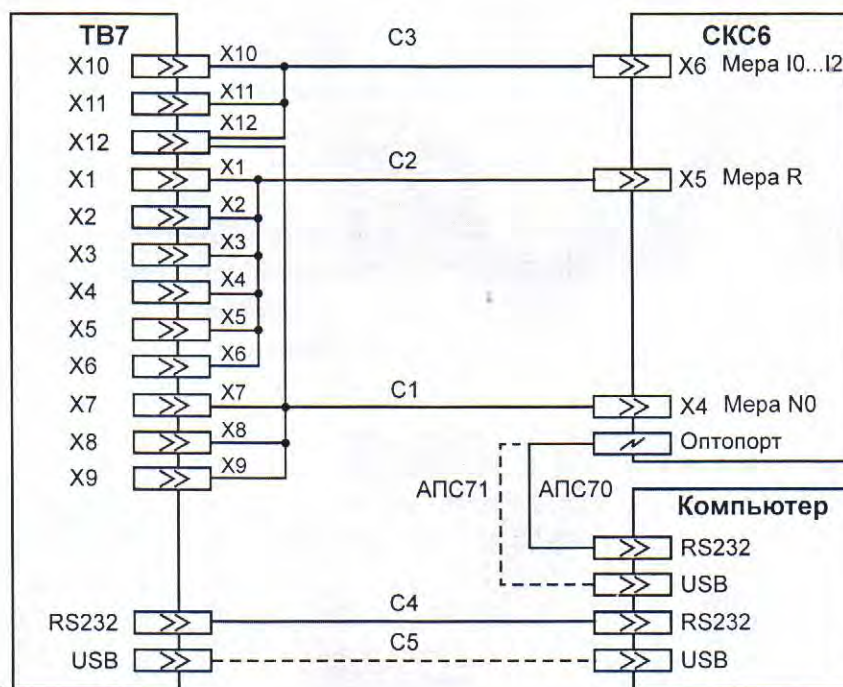
Если номер версии соответствует указанному номеру, то необходимо:

- снять, выкрутив крепежные винты, крышку, закрывающую монтажный отсек тепловычислителя;

- определить тип порта (встроенного адаптера интерфейса). Если тип порта не соответствует типу порта компьютера, то необходимо использовать дополнительный адаптер для согласования портов тепловычислителя и компьютера (рекомендации по применению адаптеров приведены в руководстве по эксплуатации).

4.3 Схема поверки.

Перед проведением поверки должна быть собрана схема в соответствии с рисунком.



ВНИМАНИЕ! Соединитель С3 применяется только с тепловычислителями модели 04, при этом исходно к тепловычислителю не подключается.

На рисунке показан вариант подключений выходов стенда, когда при проведении поверки задействованы все измерительные каналы тепловычислителя модели 04.

Применяемость в схеме поверки соединителей и разъемов тепловычислителей (маркировка разъемов соединителей и тепловычислителя X1-X12), в зависимости от модели тепловычислителя, приведена ниже.

Модель	Соединитель (разъемы теплового счетчика)
01	C1 (X7,X8,X12), C2 (X1,X2)
02	C1 (X7,X8,X9,X12), C2 (X3-X6)
03	C1 (X7,X8,X9,X12), C2 (X1-X6)
04	C1 (X7,X8,X9,X12), C2 (X1-X6), C3 (X10,X11,X12)

5 Проведение поверки

5.1 Внешний осмотр.

При внешнем осмотре должно быть установлено следующее:

- маркировка теплового счетчика и условные обозначения клавиш управления должны быть четкими, исключая их неоднозначное понимание;
- корпус и табло не должны иметь повреждений, препятствующих снятию показаний и работе счетчика;
- клеммные соединители (разъемы) должны быть чистыми и не иметь механических повреждений.

Тепловой счетчик, не удовлетворяющий указанным требованиям, к проведению дальнейшей поверки не допускается.

5.2 Опробование.

При опробовании должны быть выполнены следующие операции:

- последовательным нажатием клавиш управления убедитесь, по наличию соответствующих изменений на табло, в их работоспособности, а также в отсутствии на табло лишних или искаженных фрагментов индикации;
- выведите на табло значение любого настроечного параметра из меню «Настройки» подраздел БД1 (пункт «Просмотр и изменение настроечных параметров» раздела «Использование по назначению» руководства по эксплуатации);
- выполните действия, направленные на изменение отображенного параметра, и убедитесь, что его изменение не производится;
- нажмите кнопку «Доступ» и выполните действия, направленные на изменение отображенного параметра, убедитесь, что его изменение производится;
- установите исходный раздел меню.

Тепловой счетчик, не удовлетворяющий указанным требованиям, к проведению дальнейшей поверки не допускается.

5.3 Определение метрологических характеристик.

Определение метрологических характеристик производится в соответствии с инструкцией по пользованию программы «ТВ7 Поверка». По окончании поверки представляется протокол с указанием соответствия или несоответствия (путем перечеркивания) значений измеренных величин их допустимому диапазону изменений.

В приложении к настоящей методике поверки приведена следующая справочная информация:

- значения сигналов, воспроизводимых стендом при проведении поверки на каждом этапе выполнения операции;
- диапазоны допустимых показаний теплового счетчика;
- перечень величин, представляемых в отчете для каждой модели теплового счетчика;
- параметры поверочной базы теплового счетчика, определяющие его метрологические характеристики.

Тепловой счетчик считается прошедшим поверку с положительными результатами, если в протоколе поверки отсутствуют перечеркнутые значения величин.

6 Оформление результатов поверки

Положительные результаты поверки оформляют протоколом поверки (п.5.3) и выдачей свидетельства о поверке установленной формы и нанесением оттиска поверительного клейма на корпус теплового счетчика или путем внесения в паспорт теплового счетчика соответствующей записи о поверке.

Тепловычислитель пломбируют путем нанесения оттисков поверительного клейма в местах пломбирования (раздел «Устройство и работа» руководства по эксплуатации).

При отрицательных результатах свидетельство о поверке аннулируют или вносят соответствующую запись в паспорт, и выписывают извещение о непригодности.

Приложение
(справочное)

Значения сигналов, воспроизводимых стендом СКС6 на этапах выполнения операции поверки «Определение метрологических характеристик»

Номер этапа выполняемой операции	Значение сигнала		
	Мера R, Ом	Мера N0, имп.	Меры I0... I2, мА
1	125,8	16	-
2	141,2	16	-
3	-	-	5
4	-	-	20

Диапазоны допустимых показаний

Величина	Диапазон допускаемых показаний	
	этап 1	этап 2
t1	(66,539 – 66,739) °C	(106,341 – 106,541) °C
t2	(64,539 – 64,739) °C	(104,341 – 104,541) °C
t3	(65,539 – 65,739) °C	(105,341 – 105,541) °C
dt	(1,969 – 2,031) °C	
V1...V3, ДП	32 м ³	
M1	(31,327 – 31,389) т	(30,501 – 30,563) т
M2	(31,362 – 31,424) т	(30,548 – 30,610) т
M3	(31,344 – 31,406) т	(30,524 – 30,586) т
Q _{ТВ}	(0,2589 – 0,2667) ГДж (мод. 01-02) (8,8573 – 8,9087) ГДж (мод. 03-04)	(0,2534 – 0,2612) ГДж (мод. 01-02) (13,7285 – 13,7889) ГДж (мод. 03-04)
Q ₁₂	(0,2589 – 0,2667) ГДж	(0,2534 – 0,2612) ГДж
Q _{ГВС}	(8,5984 – 8,6420) ГДж	(13,4751 – 13,5277) ГДж

Величина	Диапазон допускаемых показаний	
	этап 3	этап 4
P1...P3	(0,0984 – 0,1016) МПа	(1,5984 – 1,6016) МПа

Перечень величин, представляемых в отчете

Величина	Модель 01		Модель 02	Модель 03	Модель 04	
	ТВ1	ТВ2	ТВ1 и ТВ2	ТВ1 и ТВ2	ТВ1	ТВ2
t1, t2	+	-	+	+	+	+
t3	-	-	-	+	+	+
dt	+	-	+	+	+	+
P1, P2	-	-	-	-	+	+
P3	-	-	-	-	+	-
V1	+	+	+	+	+	+
V2	+	-	+	+	+	+
V3	+	-	+	+	+	+
M1	+	-	+	+	+	+
M2	+	-	+	+	+	+
M3	-	-	-	+	+	+
Q _{ТВ}	+	-	+	+	+	+
Q ₁₂	+	-	+	+	+	+
Q _{ГВС}	-	-	-	+	+	+
ДП	+	+	+	+	+	+

Знак «+» - есть показания величины, знак «-» - нет показаний величины.

Параметры настроечной базы

Обозначение параметра	Комментарий
ФРТ	Формула расчета тепла $Q_{ТВ} = Q_{12} = M1(h1-h2)$ – для моделей 01 и 02 Формула расчета тепла $Q_{ТВ} = Q_{12} + Q_{ГВС} = M1(h1-h2) + M3(h3-hx)$ – для моделей 03 и 04
ВИ	Вес импульса, равный 2000 л
ХТ	НСХ термометра 100П (значение температурного коэффициента $\alpha=0,00391$ °C ⁻¹)
Пр	Поправка на сопротивление термометра при 0 °С, равная плюс 1 и минус 1 °С соответственно для температур t1 и t2
Пw	Поправка на отношение сопротивлений термометра при 100 и 0 °С, равная нулю для температур t1 и t2
Рв	Верхний предел измерений давления, равный 1,6 МПа (для модели 04)
РД	Договорное значение абсолютного давления, равное 0,6 МПа
tx	Договорное значение температуры холодной воды, равное 0 °С (для моделей 03 и 04)
Рх	Договорное значение давления холодной воды, равное 0,6 МПа (для моделей 03 и 04)