



УТВЕРЖДАЮ
Директор ООО «ИНТЭП»
Сологуб Г. М.
« 28 » 11 / 2014г.

Комплекты термопреобразователей сопротивления КТСП – Н

Руководство по эксплуатации
ТНИВ.405511.002 РЭ

Инв.№подл	Подп. и дата	Взам. Инв.№	Инв.№ дубл.	Подп. И дата

2011

Перв. примен.					Содержание.				
	Справ. №						Введение		3
							1 Назначение		4
							2 Технические данные		5
							3 Комплектность		6
							4 Основные принципы расчета погрешности комплекта ТС		7
							5 Маркировка		9
							6 Указание мер безопасности		9
							7 Подготовка к работе		10
							8 Порядок установки		10
							9 Измерение параметров и поверка технического состояния		11
						10 Возможные неисправности и способы их устранения		11	
Подп. и дата						11 Правила хранения и транспортирования		12	
						Приложение А Схема условного обозначения комплектов ТС		13	
						Приложение Б Внешний вид ТС комплекта		14	
						Приложение В Варианты установки ТС комплекта на трубопроводе		16	
						Лист регистрации изменений		17	
Взам. инв. №									
Инв. № дубл									
Подп. и дата									
Инв. № подл									

ТНИВ.405511.002 РЭ

3	Зам.	ТНИВ.60-2011	<i>ЗЗ</i>	28.11.11
Изм	Лист	№ докум	Подп.	Дата
	Разраб.	Забара	<i>ЗЗ</i>	28.11.11
	Пров.	Тихонов	<i>Т</i>	28.11.11
	Н.контр.	Забара	<i>ЗЗ</i>	28.11.11
	Утв.	Сологуб	<i>СС</i>	28.11.11

Комплекты термопреобразователей
сопротивления КТСП – Н.
Руководство по эксплуатации

Лит.	Лист	Листов
01	2	17

Введение

Настоящее руководство по эксплуатации ((далее РЭ) содержит технические данные, а также сведения, необходимые для правильной эксплуатации комплектов термопреобразователей сопротивления КТСП – Н (далее комплекты ТС).

В связи с постоянной работой по усовершенствованию комплектов ТС возможны отличия от настоящего РЭ, не ухудшающие метрологические характеристики и функциональные возможности.

Инв.№полл	Подп. и дата	Взам. Инв №	Инв.№ дубл.	Подп. И дата
3	Зам.	ТНИВ.60-2011	38	29.11.11
Изм	Лист	№ докум	Подп.	Дата
ТНИВ.405511.002 РЭ				Лист
				3

1 Назначение

1.1 Комплекты ТС предназначены для измерения разности температур и значений температур в подающем и обратном трубопроводах системы теплоснабжения.

1.2 Комплекты ТС подбираются из термопреобразователей сопротивления (далее ТС), изготовленных по ТУ ВУ 300044107.001 – 2006.

1.3 Пример условного обозначения комплекта ТС при заказе:

Комплект термопреобразователей сопротивления КТСП – Н
КТСП – Н 3. 2. 03. 13. 4. 3. 3 ТУ РБ 300044107.008 - 2002;

Означает: Комплект подобран из ТС, внешний вид рисунок Б.3 корпус угловой (код 3), диаметр монтажной части 8 мм (код 2), длина монтажной части 80 мм (код 03), крепление – шуцер подвижный М20Х1.5 (код 13), НСХ Pt100 В (код 4), четырех проводная схема подключения (код 3), нижний предел диапазона разности температур $\Delta t_{\min} 3^{\circ}\text{C}$ (код 3).

Схема составления обозначения приведена в приложении А.

Инв.№полл	Подп. и дата	Взам. Инв.№	Инв.№ дубл.	Подп. И дата
3	Зам.	ТНИВ.60-2011	<i>Зин</i>	<i>29.11.11</i>
Изм	Лист	№ докум	Подп.	Дата
ТНИВ.405511.002 РЭ				Лист
				4

2 Технические данные

2.1.1 Исполнения соответствуют Приложению Б.

2.1.2 Номинальная статическая характеристика ТС комплекта по ГОСТ 6651 Pt100, 100П, Pt500, Pt1000. Температурный коэффициент термопреобразователя сопротивления α , $^{\circ}\text{C}^{-1}$: $=0,00385; 0,00391$.

2.1.3 Верхний предел температурного диапазона, $^{\circ}\text{C}$ 105; 160;

2.1.3а Допустимая максимальная измеряемая температура, $^{\circ}\text{C}$ 120; 180;

2.1.4 Нижний предел температурного диапазона, $^{\circ}\text{C}$ 0;

2.1.5 Диапазон измеряемых разностей температур, $^{\circ}\text{C}$ $\Delta t_{\text{min}} \dots 100; \Delta t_{\text{min}} \dots 150;$

2.1.6 Нижний предел диапазона разности температур, $\Delta t_{\text{min}}, ^{\circ}\text{C}$ 2 или 3;

2.1.7 Относительная погрешность комплекта ТС при измерении разности температур $\delta_{\Delta t}$ – разница между измеренным значением разности температур Δt_u и действительной разностью температур Δt_d , отнесенная к действительной разности температур

$$\delta_{\Delta t} = \frac{\Delta t_u - \Delta t_d}{\Delta t_d} \quad (1)$$

2.1.8 Предел допускаемой относительной погрешности измерения разности температур для комплекта ТС, выраженный в процентах не должен превышать значений определяемых по формуле:

$$\text{Класс 1: } \delta_{\Delta t} = \pm \left(0,25 + \frac{1,5 \Delta t_{\text{min}}}{\Delta t} \right), \quad (2.1)$$

$$\text{Класс 2: } \delta_{\Delta t} = \pm \left(0,5 + \frac{3 \Delta t_{\text{min}}}{\Delta t} \right), \quad (2.2)$$

где Δt_{min} – минимальная измеряемая комплектом ТС разность температур, $^{\circ}\text{C}$.
 Δt – текущая разность температур, $^{\circ}\text{C}$.

2.1.9 Предел допускаемого отклонения ТС комплекта от номинальной статической характеристики, $^{\circ}\text{C}$

- для ТС класса А - $\pm (0,15 + 0,002t)$;

- для ТС класса В - $\pm (0,3 + 0,005t)$;

2.1.10 Варианты исполнения термопреобразователей комплекта (далее ТС комплекта) приведены в приложении Б.

2.1.11 Для комплектов ТС, составленных из ТС с постоянно присоединенным двухпроводным соединительным кабелем, длины соединительных проводов и сечения проводников одинаковые для обоих ТС и не могут изменяться в процессе эксплуатации

Инь. № поллл	Подп. и дата
Взам. Инв №	Инв. № дубл.
Подп. и дата	Подп. и дата

Изм	Лист	№ докум	Подп.	Дата	ТНИВ.405511.002 РЭ	Лист
4	Зам.	ТНИВ.87-2016		23.04.16		5

Сопротивление кабеля рассчитывается по формуле $R_{np} = L_{min} \cdot r$, где L_{min} – измеренная длина выводных проводников, м; r – погонное сопротивление кабеля.

2.1.12 Минимальная глубина погружения ТС комплекта – не менее $(l + 5d)$ где l – длина чувствительного элемента, d – диаметр защитного корпуса.

2.1.13 Электрическое сопротивление изоляции между цепью чувствительного элемента и защитным корпусом каждого ТС комплекта должно быть не менее 100 МОм при комнатной температуре и не менее 20 МОм при температуре 160 °С при подаче испытательного напряжения U не более 100 В.

2.1.14 Монтажная часть ТС комплекта герметична и выдерживает рабочее давление 0,63; 1,6; 4 МПа.

3 Комплектность

3.1 В комплект поставки комплектов ТС входят:

- 2 ТС, подобранных в пару;
- паспорт ТНИВ 405511.002 ПС;
- руководство по эксплуатации ТНИВ.405511.002 РЭ (допускается поставлять 1экз. на партию более 25 комплектов, отправляемых в один адрес);

Примечание: По требованию заказчика комплект может быть дополнен третьим «одиночным» ТС, соответствующим требованиям ТУ РБ 300044107.008 – 2002.

Инва.№подл	Подп. и дата	Взам. Инв.№	Инв.№ дубл.	Подп. И дата

Изм	Лист	№ докум	Подп.	Дата	ТНИВ.405511.002 РЭ	Лист
4	Зам.	ТНИВ.87-2016		27.04.16		6

4 Основные принципы расчета погрешности комплекта ТС

4.1 Отклонение сопротивлений ТС комплекта от НСХ и погрешности измерения разности температур определяют, измеряя сопротивление каждого ТС комплекта при трех температурах (t_1, t_2, t_3) в пределах температурного диапазона комплекта ТС.

Значения сопротивлений ТС, полученные при измерениях, используются в системе трех уравнений для вычисления трех констант квадратичного уравнения, связывающего сопротивление и температуру.

$$R_t = R_0 (1 + At + Bt^2) \quad (3)$$

Для четырехпроводных ТС $R_t = R_u$. Для ТС с постоянно присоединенным двухпроводным кабелем $R_t = R_u - R_{np}$, где R_u - значение сопротивления, полученное при измерении; R_{np} - сопротивление кабеля ТС, взятое из паспорта или из маркировки или рассчитанное как $R_{np} = L \cdot r$ по измеренной длине L и выводных проводников и погонному сопротивлению кабеля r , указанному в НД для ТС.

Коэффициенты R_0, A и B рассчитывают по уравнениям:

$$R_0 = D_{R0} / D; A = D_{RA} / D_{R0}; B = D_{RB} / D_{R0},$$

где $D, D_{R0}, D_{RA}, D_{RB}$ - определитель и соответствующие алгебраические дополнения системы трех уравнений для искомых коэффициентов:

$$D = \det \begin{vmatrix} 1 & t_1 & t_1^2 \\ 1 & t_2 & t_2^2 \\ 1 & t_3 & t_3^2 \end{vmatrix} = (t_2 \cdot t_3^2 - t_2^2 \cdot t_3) - (t_1 \cdot t_3^2 - t_1^2 \cdot t_3) + (t_1 \cdot t_2^2 - t_1^2 \cdot t_2); \quad (4)$$

$$D_{R0} = \det \begin{vmatrix} R_1 & t_1 & t_1^2 \\ R_2 & t_2 & t_2^2 \\ R_3 & t_3 & t_3^2 \end{vmatrix} = R_1 \cdot (t_2 \cdot t_3^2 - t_2^2 \cdot t_3) - R_2 \cdot (t_1 \cdot t_3^2 - t_1^2 \cdot t_3) + R_3 \cdot (t_1 \cdot t_2^2 - t_1^2 \cdot t_2); \quad (5)$$

$$D_{RA} = \det \begin{vmatrix} 1 & R_1 & t_1^2 \\ 1 & R_2 & t_2^2 \\ 1 & R_3 & t_3^2 \end{vmatrix} = (R_2 \cdot t_3^2 - R_3 \cdot t_2^2) - (R_1 \cdot t_3^2 - R_3 \cdot t_1^2) + (R_1 \cdot t_2^2 - R_2 \cdot t_1^2); \quad (6)$$

$$D_{RB} = \det \begin{vmatrix} 1 & t_1 & R_1 \\ 1 & t_2 & R_2 \\ 1 & t_3 & R_3 \end{vmatrix} = (t_2 \cdot R_3 - t_3 \cdot R_2) - (t_1 \cdot R_3 - t_3 \cdot R_1) + (t_1 \cdot R_2 - t_2 \cdot R_1). \quad (7)$$

Подстрочные индексы 1, 2 и 3 относят к соответствующей точке измерения.

Инь.№полл	Подп. и дата	Взам. Инв №	Инв.№ дубл.	Подп. И дата

3	Зам.	ТНИВ.60-2011	<i>ЗФ</i>	<i>САН</i>
Изм	Лист	№ докум	Подп.	Дата

ТНИВ.405511.002 РЭ

Лист

7

Значения температуры t_u определяют по формуле:

$$t_u = \frac{-A + \sqrt{A^2 + 4B \left(\frac{R_t}{R_0} - 1 \right)}}{2B} \quad (8)$$

где R_0 – номинальное сопротивление ТС при 0 °С (по ГОСТ 6651);

A и B – номинальные значения температурных коэффициентов сопротивления платинового ТС по ГОСТ 6651 для градуировки $\alpha=0,00385$ ($A = 3,9083 \cdot 10^{-3} \text{ } ^\circ\text{C}^{-1}$;

$B = -5,7750 \cdot 10^{-7} \text{ } ^\circ\text{C}^{-2}$); для градуировки $\alpha=0,00385$ ($A = 3,9690 \cdot 10^{-3} \text{ } ^\circ\text{C}^{-1}$;

$B = -5,841 \cdot 10^{-7} \text{ } ^\circ\text{C}^{-2}$).

R_t – сопротивление при температуре t (“действительной” температуры в данной точке) рассчитывается для каждого ТС по уравнению (3) с использованием коэффициентов ИСХ, определенных выше. При этом для ТС с постоянно присоединенными двухпроводными кабелями к рассчитанному значению R_t прибавляют сопротивление кабеля.

Относительная погрешность измерения разности температур определяется по формуле:

$$\delta_{\Delta t} = \frac{\Delta t_u - \Delta t_{Д}}{\Delta t_{Д}} \cdot 100 = \frac{(t_{u1} - t_{u2}) - (t_{Д1} - t_{Д2})}{\Delta t_{Д}} \cdot 100 = \frac{(t_{u1} - t_{Д1}) - (t_{u2} - t_{Д2})}{\Delta t_{Д}} \cdot 100 \quad (9)$$

Относительная погрешность вычисляется в достаточном количестве точек внутри диапазона области, определяемой диапазоном температур и диапазоном разности температур комплекта ТС. Она не должна превышать значений рассчитанных по формуле (2).

Инд.№полл	Подп. и дата	Взам. Инв №	Инв.№ дубл.	Подп. И дата

3	Зам.	ТНИВ.60-2011	<i>ЗР</i>	<i>29.11.11</i>
Изм	Лист	№ докум	Подп.	Дата

ТНИВ.405511.002 РЭ

5 Маркировка

5.1 На бирке, закрепленной на каждом ТС, должно быть нанесено:

- товарный знак изготовителя;
- порядковый номер по системе предприятия-изготовителя, одинаковый для обоих ТС комплекта;
- дата выпуска (год и месяц);
- тип ТС, обозначение НСХ и допуск;
- условное обозначение схемы внутренних соединений;
- рабочий диапазон температуры;
- рабочий диапазон измерения разности температур;
- ТС маркируются буквами «Г» - «горячий» и «Х» - «холодный». Бирки ТС могут иметь цветовую окраску – для «горячего» ТС красного цвета (или другого теплого цвета), а для «холодного» ТС синего цвета (или другого холодного цвета);
- минимальная глубина погружения ТС комплекта;
- сопротивление соединительных проводов при двухпроводной схеме подключения;
- знак Государственного реестра по СТБ 8001, ПР50.2.009.

5.2 Маркировка транспортной тары должна соответствовать ГОСТ 14192, и содержать

- манипуляционные знаки «Хрупкое», «Осторожно», «Верх», «Бережь от влаги»;
- основные, дополнительные и информационные надписи.

5.3 Маркировка транспортной тары при поставке на экспорт должна соответствовать ГОСТ 14192, и быть выполнена на языке, указанном в договоре.

6 Указание мер безопасности

6.1 По способу защиты от поражения электрическим током ТС комплекта относятся к классу III ГОСТ 12.2.007.0.

6.2 Замену, присоединение и отсоединение ТС комплекта от объекта следует производить при отключенном электропитании и отсутствии давления измеряемой среды.

Инь.№подл	Подп. и дата	Взам. Инв.№	Инв.№ дубл.	Подп. И дата
-----------	--------------	-------------	-------------	--------------

Изм	Лист	№ докум	Подп.	Дата
3	Зам.	ТНИВ.60-2011	<i>З.А.</i>	<i>09.11.11</i>

ТНИВ.405511.002 РЭ

Лист

9

7 Подготовка к работе

7.1 Перед установкой ТС комплекта проверить целостность токоведущей цепи омметром.

7.2 Проверить сопротивление изоляции между токоведущей цепью и защитной арматурой мегаомметром с напряжением 100 В на соответствие п. 2.1.13.

При несоответствии сопротивления изоляции ТС просушить при 100 °С в течение 2-3 часов. Потом еще раз проверить.

8 Порядок установки

8.1 Установите комплект ТС на объекте. Варианты установки в рекомендуемом приложении В (при установке ТС в гильзу защитную усилия не допускаются).

8.2 Произведите ориентацию корпуса (головки) в нужном направлении и закрепите шуцер.

8.3 Подготовьте сальниковое уплотнение под применяемый кабель.

8.4 Произведите подсоединение ТС комплекта к измерительному прибору и закрепите кабель в сальниковом вводе.

8.5 Произведите пломбировку ТС комплекта.

Инв.№полл	Подп. и дата	Взам. Инв №	Инв.№ дубл.	Подп. И дата

3	Зам.	ТНИВ.60-2011	<i>ЗС</i>	<i>В.И.И</i>
Изм	Лист	№ докум	Подп.	Дата

ТНИВ.405511.002 РЭ

Лист

10

9 Техническое обслуживание

9.1 Введенный в эксплуатацию комплект ТС рекомендуется подвергать периодическому осмотру с целью контроля:

- работоспособности комплекта ТС;
- соблюдения условий эксплуатации;
- отсутствия внешних повреждений;
- надежности электрических и механических соединений.

Комплекты ТС проходят первичную поверку при выпуске из производства и после ремонта. В процессе эксплуатации комплекты ТС должны проходить периодическую поверку.

Межповерочный интервал 4 года.

б) поверку проводить по методике МП ВТ 047-2002.

10 Возможные неисправности и способы их устранения

Таблица 1.

Неисправность	Причина	Способ устранения
1.Отсутствие сигнала.	Обрыв токоведущей цепи.	Заменить комплект ТС.
2.Снижение сопротивления изоляции ТС комплекта.	Попадание влаги вовнутрь ТС.	Просушить при 100 °С 2 – 3 часа.

Инв.№ подл	Подп. и дата	Взам. Инв №	Инв.№ дубл.	Подп. и дата

3	Зам.	ТНИВ.60-2011	<i>[Подпись]</i>	<i>[Дата]</i>
Изм	Лист	№ докум	Подп.	Дата

ТНИВ.405511.002 РЭ

Лист

11

11 Правила хранения и транспортирования

11.1 Условия хранения комплектов ТС должно соответствовать условиям хранения 1 по ГОСТ 15150.

11.2 Хранение комплектов ТС на стеллажах и в хранилищах по ГОСТ 12997, для изделий, поставляемых в Российскую Федерацию – по ГОСТ Р 52931.

Воздух помещения не должен содержать агрессивных примесей.

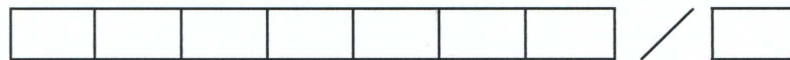
11.3 Условия транспортирования комплектов ТС должны соответствовать группе исполнения N2 по ГОСТ 12997, для изделий, поставляемых в Российскую Федерацию – по ГОСТ Р 52931.

11.4 Комплекты ТС транспортируются всеми видами транспорта в крытых транспортных средствах в соответствии с правилами перевозок грузов на данном виде транспорта.

Инв.№подл	Подп. и дата	Взам. Инв.№	Инв.№ дубл.	Подп. И дата
3	Зам.	ТНИВ.60-2011	<i>ЗП</i>	<i>29.11.11</i>
Изм	Лист	№ докум	Подп.	Дата
ТНИВ.405511.002 РЭ				Лист
				12

Приложение А
(обязательное)

Схема составления условного обозначения комплектов



КТСП – Н 1 2 3 4 5 6 7 / 8

1

Исполнение	Рисунок В.1	Рисунок В.3 Корпус прямой	Рисунок В.3 Корпус угловой	Рисунок В.2	Рисунок В.4	Рисунок В.5
Обозначение	1	2	3	5	6	7

2

Диаметр монтажной части, D мм	4	6	8	10	3	5	7
Обозначение	0	1	2	3	4	5	6

3

Длина монтажной части, L мм	27,5	50	60	80	100	120	160	200	250	45	320	500
Обозначение	00	01	02	03	04	05	06	07	08	09	10	12

4

Крепление	По месту	Штуцер подвижный			Гайка			Штуцер неподвижный		
		M10x1	M16x1.5	M20x1.5	M10x1	M16x1.5	M20x1.5	M10x1	M16x1.5	M20x1.5
Обозначение	00	11	01	02	12	06	07	13	14	15

5

НСХ ТС комплекта, класс допуска	Pt100,A	Pt100,B	Pt500,A	Pt500,B	Pt1000,A	Pt1000,B	100П,A	100П,B
Обозначение	3	4	6	7	9	10	21	22

6

Схема электрических соединений	Двух проводная	Четырех проводная
Обозначение	1	3

7

Нижний предел диапазона разности температур Δt_{\min} , °С и предел допускаемой относительной погрешности измерения разности температур (класс)	$\Delta t_{\min} = 2^\circ\text{C}$ Класс 1	$\Delta t_{\min} = 2^\circ\text{C}$ Класс 2	$\Delta t_{\min} = 3^\circ\text{C}$ Класс 1	$\Delta t_{\min} = 3^\circ\text{C}$ Класс 2
	Обозначение	22	2	32

8

Длина кабеля, м	Задается потребителем при заказе
-----------------	----------------------------------

Интв.№полл	Интв.№ дубл.	Взам.Интв.№	Интв.№ дубл.	Подп. и дата

4	Зам.	ТНИВ.87-2016	<i>[Signature]</i>	<i>[Date]</i>
Изм	Лист	№ докум	Подп.	Дата

ТНИВ.405511 002 РЭ

Приложение Б
(обязательное)
Внешний вид ТС комплекта

Значения размеров, не указанные на рисунках, приведены в приложении А: L – длина монтажной части, мм; M – резьба; D – диаметр монтажной части, мм; L_{пр} – длина соединительного кабеля по заказу, м.

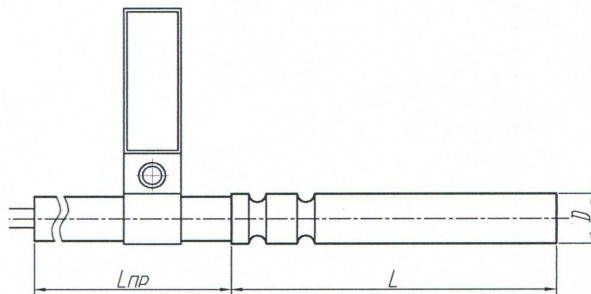


Рисунок В.1 – Термопреобразователь ТНИВ.405511.003 – тип PL кабель

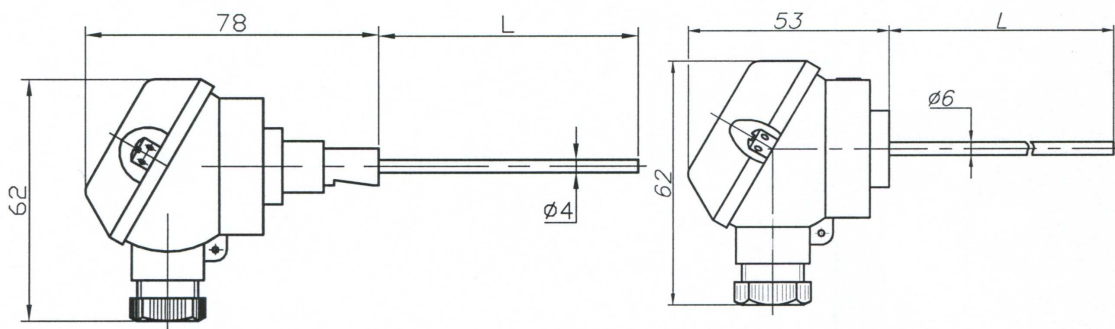
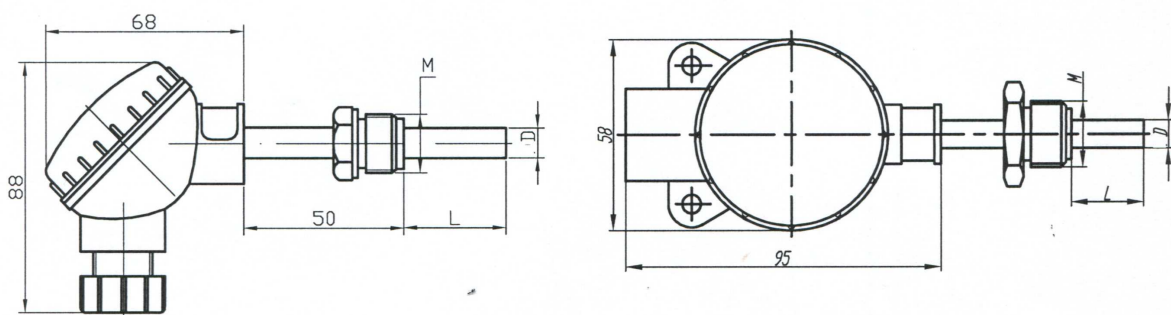


Рисунок В.2 – Термопреобразователь ТНИВ.405511.002 – тип PL головка



Корпус угловой

Корпус прямой

Рисунок В.3 – Термопреобразователь ТНИВ.405511.001 – тип DL головка

Инв.№подл	Подп. и дата
Взам.Инв.№	Инв.№ дубл.
Подп. и дата	

3	Зам.	ТНИВ.60-2011	<i>З.А. Зюк</i>	29.11.11
Изм	Лист	№ докум	Подп.	Дата

ТНИВ.405511.002 РЭ

Лист
14

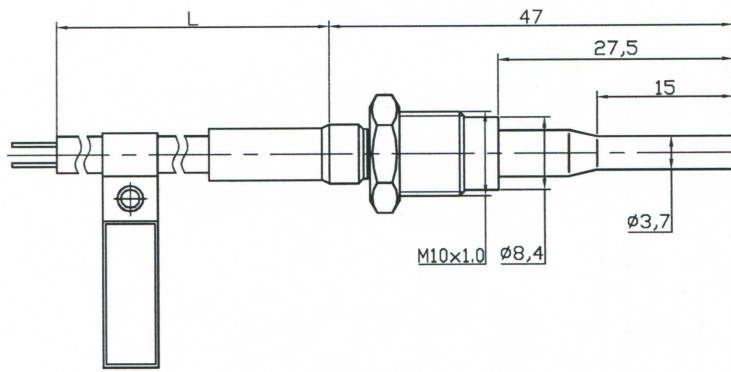


Рисунок В.4 – Термопреобразователь ТНИВ.405511.004 – тип DS кабель

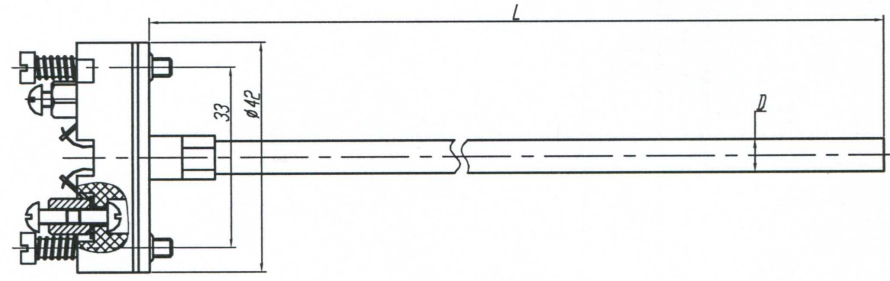


Рисунок В.5 – Термопреобразователь ТНИВ.405511.005 – тип PL головка

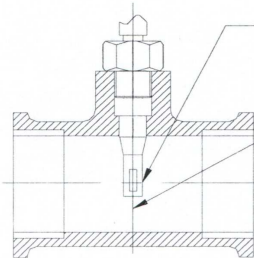
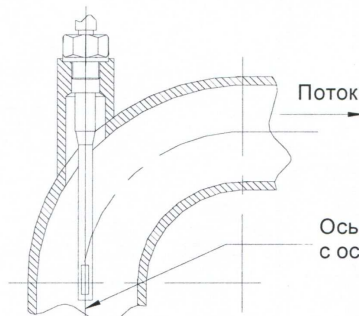
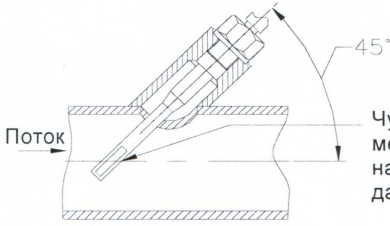
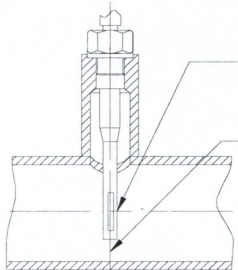
Инв.№подл	Подп. и дата	Взам.Инв.№	Инв.№ дубл.	Подп. и дата

3	Зам	ТНИВ.60-2011	<i>[Signature]</i>	29.11.11
Изм	Лист	№ докум	Подп.	Дата

ТНИВ.405511.002 РЭ

Приложение В

Варианты установки ТС комплекта на трубопроводы

Тип установки датчика	Размер трубы	Рекомендации по установке
<p>A</p> <p>Установка в резьбовом фитинге</p>	<p>DN 15 DN 20 DN 25</p>	 <p>ТС установлен по оси фитинга</p> <p>Ось ТС перпендикулярна оси фитинга и находится в той же плоскости</p>
<p>B</p> <p>В изгибе</p>	<p>≤ DN 50</p>	 <p>Поток</p> <p>Ось ТС совпадает с осью трубы</p>
<p>C</p> <p>Угловая установка</p>	<p>≤ DN 50</p>	 <p>45°</p> <p>Поток</p> <p>Чувствительный элемент устанавливается на оси трубы или дальше</p>
<p>D</p> <p>Перпендикулярная установка</p>	<p>DN 65 - - DN 250</p>	 <p>Чувствительный элемент устанавливается на оси трубы или дальше</p> <p>Ось ТС перпендикулярна оси трубы и находится в той же плоскости</p>

Инв.№ подл	Подп. и дата
Взам. Инв.№	Инв.№ дубл.
Подп. и дата	Подп. и дата

3	Зам	ТНИВ.60-2011	[Подпись]	
Изм	Лист	№ докум	Подп.	Дата

ТНИВ.405511.002 РЭ

Лист регистрации изменений

Изм.	Номера листов (страниц)				Всего листов (страниц) в докум.	№ докум.	Входящий № сопроводительного документа и дата	Подп.	Дата
	изменены	замененных	новых	аннулированных					
3		Все			17	ТНИВ.60-2011			29.11.11
4		5, 6, 13, 14			3	ТНИВ.87-2016			27.04.16

Инв.№ подл	Подп. и дата	Взам. Инв №	Инв. № дубл.	Подп. и дата
------------	--------------	-------------	--------------	--------------