

## Техническое описание

# Ультразвуковой квартирный теплосчетчик Sonometer 1100

### Описание и область применения



Данный тип приборов предназначен для измерения, обработки и представления текущей и архивной информации о количестве потребленной тепловой энергии (энергии охлаждения), температуре, расходе теплоносителя и сопутствующих данных в закрытых системах водяного отопления (охлаждения) индивидуальных потребителей (поквартирный учет, лучевая разводка) при температуре теплоносителя от 5 до 130 (150) °С. Учет тепла ведется по закрытой схеме теплосчетчика, при этом теплосчетчик Sonometer 1100 может устанавливаться на подающем или обратном трубопроводе.

Прибор учета типа Sonometer 1100 производится в трех версиях:

- Теплосчетчик (heating)
- Холодосчетчик (cooling)
- Комбинированный прибор тепло/холод (heating/cooling)

Конструктивно Sonometer 1100 состоит из следующих компонентов:

- ультразвукового датчика расхода воды,
- электронного тепловычислителя,
- согласованной пары датчиков температуры типа Pt 500, подключаемых по двухпроводной схеме.

Контроль измеряемых параметров может осуществляться визуально с 8-разрядного дисплея, причем поиск необходимой информации производится путем перемещения по информационному меню с помощью кнопки. Также имеется возможность подключения к компьютеру для локального считывания данных и конфигурирования через оптический порт. Имеются возможности дистанционной

передачи импульсного сигнала о значении выбранного параметра и подключения к распределенной сети сбора учетных данных через интерфейсы M-Bus, RS-232 и RS-485 или по радиоканалу с частотой 868,95 МГц. (дополнительные модули связи).

#### Общие характеристики

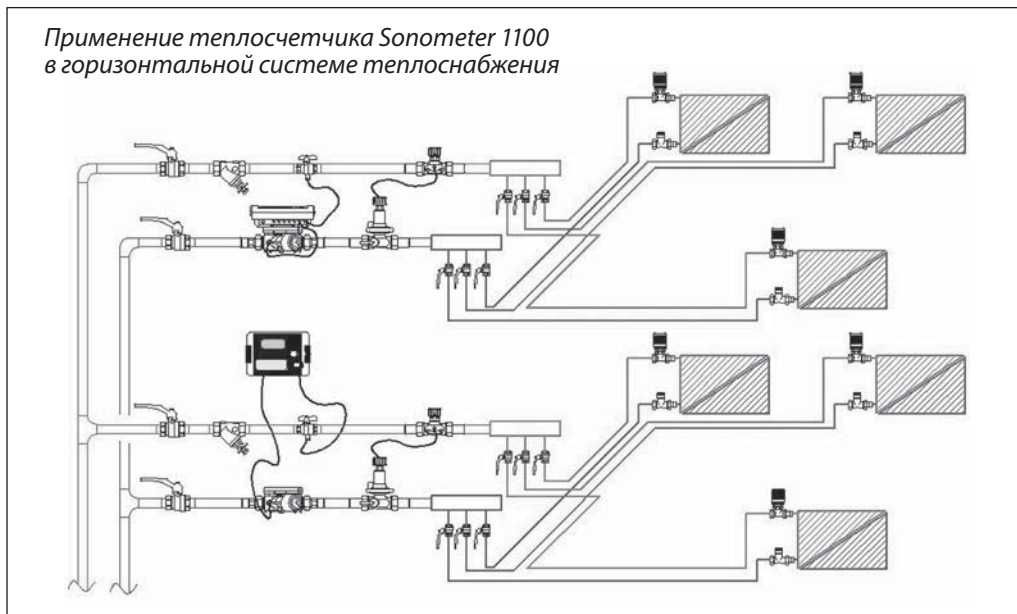
- Номинальные расходы  $q_p$ , м<sup>3</sup>/ч: 0,6-60.
- Номинальный диаметр трубопровода:  $D_y = 15-100$  мм.
- Ультразвуковой расходомер с динамическим диапазоном  $q_f/q_p$  1 : 250 класса 2 по ГОСТ Р ЕН 1434.

Питание теплосчетчика осуществляется от литиевой батареи. Срок службы батареи 12 лет. Возможно питание теплосчетчика от сети напряжения 230 В переменного тока или 24 В переменного тока (дополнительный адаптер сетевого питания по специальному заказу).

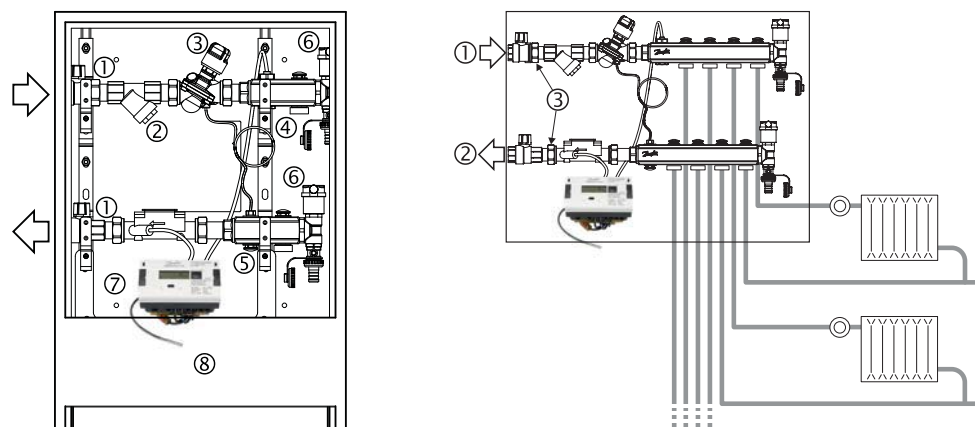
- Диапазон температур: 5–130/150 °С. Теплосчетчик может быть установлен на системе отопления — температурный график 95/70 °С, а также на системе охлаждения (используется версия теплосчетчика для учета холода) — температурный график 7/12 °С.
- Новая конструкция обеспечивает уменьшение потерь давления.
- Гидравлические потери давления на номинальном расходе  $Q_p$  находятся в интервале 36–128 мбар в зависимости от  $D_y$ , что в 2–3 раза меньше потерь на теплосчетчиках с механическим принципом измерения расхода.
- Точность измерений соответствует ГОСТ Р ЕН 1434, класс 2.
- На входе и/или выходе не требуются элементы для стабилизации потока (прямые участки).
- По отдельному заказу поставляется модуль RS232, модуль M-Bus, модуль импульсного выхода/импульсного входа, модуль RS485 или радиомодуль.
- Возможна поставка со встроенным радиомодулем (868,95 МГц), передача данных по стандарту OMS (Open Metering Standart).
- 2 порта для подключения модулей передачи данных (Слот1 и Слот2).
- Индивидуальные тарифные функции.
- Архив данных теплосчетчика предыстории за 24 месяца.
- Программное обеспечение теплосчетчика Izar@Set гарантирует оптимальную адаптацию к специфическим потребностям пользователя.

Пример применения

Применение теплосчетчика Sonometer 1100 в горизонтальной системе теплоснабжения



Применение теплосчетчика Sonometer 1100 в Шкафу с узлом присоединения квартирной системы отопления (ШКСО – 1)



- 1 — Шаровой кран,
- 2 — Сетчатый фильтр,
- 3 — Автоматический комбинированный балансировочный клапан АВ-РМ,
- 4 — Подающий коллектор,
- 5 — Обратный коллектор,
- 6 — Автоматический воздухоотводчик с дренажным краном,
- 7 — Теплосчетчик Sonometer 1100,
- 8 — Металлический шкаф для оборудования (с запираемой дверцей).

Номенклатура и коды для оформления заказа

Эскиз	Кодовый номер	Ду, мм	Номинальный расход q, м³/ч	PN, бар	Темпер., °С	Монтажная длина, мм / присоед. диаметр, дюймы	Установка	Модули, входящие в комплект
<b>Ультразвуковой компактный теплосчетчик Sonometer 1100 Heating – теплосчетчик</b>								
	087G6101P	15	0,6	16	130	110×G¾В	Подача	–
	087G6102P	15	1,5	16	130	110×G¾В	Подача	–
	087G6103P	20	2,5	16	130	130×G1В	Подача	–
	087G6104P	25	3,5	16	150	260×G1¼В	Подача	–
	087G6105P	25	6,0	16	150	260×G1¼В	Подача	–
	087G6106P	40	10,0	25	150	Фланцевые	Подача	–
	087G6107P	50	15,0	25	150	Фланцевые	Подача	–
087G6108P	65	25,0	25	150	Фланцевые	Подача	–	

**Техническое описание Ультразвуковой квартирный теплосчетчик Sonometer 1100**
**Номенклатура и коды для оформления заказа**  
(продолжение)

Эскиз	Кодовый номер	Ду, мм	Номинальный расход q, м <sup>3</sup> /ч	PN, бар	Темпер., °С	Монтажная длина, мм / присоед. диаметр, дюймы	Установка	Модули, входящие в комплект
	087G6109P	80	40,0	25	150	Фланцевые	Подача	–
	087G6110P	100	60,0	25	150	Фланцевые	Подача	–
	087G6111P	15	0,6	16	130	110×G <sup>3</sup> / <sub>4</sub> B	Возврат	–
	087G6112P	15	1,5	16	130	110×G <sup>3</sup> / <sub>4</sub> B	Возврат	–
	087G6113P	20	2,5	16	130	130×G1B	Возврат	–
	087G6114P	25	3,5	16	150	260×G1 <sup>1</sup> / <sub>4</sub> B	Возврат	–
	087G6115P	25	6,0	16	150	260×G1 <sup>1</sup> / <sub>4</sub> B	Возврат	–
	087G6116P	40	10,0	25	150	Фланцевые	Возврат	–
	087G6117P	50	15,0	25	150	Фланцевые	Возврат	–
	087G6118P	65	25,0	25	150	Фланцевые	Возврат	–
087G6119P	80	40,0	25	150	Фланцевые	Возврат	–	
087G6120P	100	60,0	25	150	Фланцевые	Возврат	–	
<b>Ультразвуковой компактный теплосчетчик Sonometer 1100 Heating – теплосчетчик</b>								
	087G6151P	15	0,6	16	130	110×G <sup>3</sup> / <sub>4</sub> B	Подача	Radio868
	087G6152P	15	1,5	16	130	110×G <sup>3</sup> / <sub>4</sub> B	Подача	Radio868
	087G6153P	20	2,5	16	130	130×G1B	Подача	Radio868
	087G6154P	25	3,5	16	150	260×G1 <sup>1</sup> / <sub>4</sub> B	Подача	Radio868
	087G6155P	25	6,0	16	150	260×G1 <sup>1</sup> / <sub>4</sub> B	Подача	Radio868
	087G6156P	40	10,0	25	150	Фланцевые	Подача	Radio868
	087G6157P	50	15,0	25	150	Фланцевые	Подача	Radio868
	087G6158P	65	25,0	25	150	Фланцевые	Подача	Radio868
	087G6159P	80	40,0	25	150	Фланцевые	Подача	Radio868
	087G6160P	100	60,0	25	150	Фланцевые	Подача	Radio868
	087G6161P	15	0,6	16	130	110×G <sup>3</sup> / <sub>4</sub> B	Возврат	Radio868
	087G6162P	15	1,5	16	130	110×G <sup>3</sup> / <sub>4</sub> B	Возврат	Radio868
	087G6163P	20	2,5	16	130	130×G1B	Возврат	Radio868
	087G6164P	25	3,5	16	150	260×G1 <sup>1</sup> / <sub>4</sub> B	Возврат	Radio868
	087G6165P	25	6,0	16	150	260×G1 <sup>1</sup> / <sub>4</sub> B	Возврат	Radio868
	087G6166P	40	10,0	25	150	Фланцевые	Возврат	Radio868
	087G6167P	50	15,0	25	150	Фланцевые	Возврат	Radio868
	087G6168P	65	25,0	25	150	Фланцевые	Возврат	Radio868
087G6169P	80	40,0	25	150	Фланцевые	Возврат	Radio868	
087G6170P	100	60,0	25	150	Фланцевые	Возврат	Radio868	
<b>Ультразвуковой компактный теплосчетчик Sonometer 1100 Cooling – счетчик холода</b>								
	087G6171P	15	0,6	16	50	110×G <sup>3</sup> / <sub>4</sub> B	Подача	–
	087G6172P	15	1,5	16	50	110×G <sup>3</sup> / <sub>4</sub> B	Подача	–
	087G6173P	20	2,5	16	50	130×G1B	Подача	–
	087G6175P	25	6,0	16	50	260×G1 <sup>1</sup> / <sub>4</sub> B	Подача	–
	087G6235P	40	10,0	25	50	Фланцевые	Подача	–
	087G6236P	50	15,0	25	50	Фланцевые	Подача	–
	087G6237P	65	25,0	25	50	Фланцевые	Подача	–
	087G6238P	80	40,0	25	50	Фланцевые	Подача	–
	087G6239P	100	60,0	25	50	Фланцевые	Подача	–
	087G6176P	15	0,6	16	50	110×G <sup>3</sup> / <sub>4</sub> B	Возврат	–
	087G6177P	15	1,5	16	50	110×G <sup>3</sup> / <sub>4</sub> B	Возврат	–
	087G6178P	20	2,5	16	50	130×G1B	Возврат	–
	087G6179P	25	3,5	16	50	260×G1 <sup>1</sup> / <sub>4</sub> B	Возврат	–
	087G6180P	25	6,0	16	50	260×G1 <sup>1</sup> / <sub>4</sub> B	Возврат	–
	087G6240P	40	10,0	25	50	Фланцевые	Возврат	–
	087G6241P	50	15,0	25	50	Фланцевые	Возврат	–
	087G6242P	65	25,0	25	50	Фланцевые	Возврат	–
	087G6243P	80	40,0	25	50	Фланцевые	Возврат	–
087G6244P	100	60,0	25	50	Фланцевые	Возврат	–	
<b>Ультразвуковой компактный теплосчетчик Sonometer 1100 Cooling – счетчик холода</b>								
	087G6191P	15	0,6	16	50	110×G <sup>3</sup> / <sub>4</sub> B	Подача	Radio868
	087G6192P	15	1,5	16	50	110×G <sup>3</sup> / <sub>4</sub> B	Подача	Radio868
	087G6193P	20	2,5	16	50	130×G1B	Подача	Radio868
	087G6194P	25	3,5	16	50	260×G1 <sup>1</sup> / <sub>4</sub> B	Подача	Radio868
	087G6195P	25	6,0	16	50	260×G1 <sup>1</sup> / <sub>4</sub> B	Подача	Radio868
	087G6196P	15	0,6	16	50	110×G <sup>3</sup> / <sub>4</sub> B	Возврат	Radio868
	087G6197P	15	1,5	16	50	110×G <sup>3</sup> / <sub>4</sub> B	Возврат	Radio868
	087G6198P	20	2,5	16	50	130×G1B	Возврат	Radio868
	087G6199P	25	3,5	16	50	260×G1 <sup>1</sup> / <sub>4</sub> B	Возврат	Radio868
	087G6200P	25	6,0	16	50	260×G1 <sup>1</sup> / <sub>4</sub> B	Возврат	Radio868

## Техническое описание **Ультразвуковой квартирный теплосчетчик Sonometer 1100**

Номенклатура и коды для оформления заказа (продолжение)

Эскиз	Кодовый номер	Ду, мм	Номинальный расход q, м³/ч	PN, бар	Темпер., °С	Монтажная длина, мм / присоед. диаметр, дюймы	Установка	Модули, входящие в комплект
<b>Ультразвуковой компактный теплосчетчик Sonometer 1100 Heating / Cooling – тепло / холод (комбинированный)</b>								
	087G6201P	15	0,6	16	105	110×G¾B	Подача	–
	087G6202P	15	1,5	16	105	110×G¾B	Подача	–
	087G6203P	20	2,5	16	105	130×G1B	Подача	–
	087G6204P	25	3,5	16	105	260*G5/4B	Подача	–
	087G6205P	25	6,0	16	105	260*G5/4B	Подача	–
	087G6245P	40	10,0	25	105	Фланцевые	Подача	–
	087G6246P	50	15,0	25	105	Фланцевые	Подача	–
	087G6247P	65	25,0	25	105	Фланцевые	Подача	–
	087G6248P	80	40,0	25	105	Фланцевые	Подача	–
	087G6249P	100	60,0	25	105	Фланцевые	Подача	–
	087G6230P	15	0,6	16	105	110*G¾B	Возврат	–
	087G6231P	15	1,5	16	105	110*G¾B	Возврат	–
	087G6232P	20	2,5	16	105	120*G1B	Возврат	–
	087G6233P	25	3,5	16	105	260*G¾B	Возврат	–
	087G6234P	25	6,0	16	105	260*G¾B	Возврат	–
	087G6250P	40	10,0	25	105	Фланцевые	Возврат	–
	087G6251P	50	15,0	25	105	Фланцевые	Возврат	–
	087G6252P	65	25,0	25	105	Фланцевые	Возврат	–
	087G6253P	80	40,0	25	105	Фланцевые	Возврат	–
087G6254P	100	60,0	25	105	Фланцевые	Возврат	–	

Эскиз	Кодовый номер	Ду, мм	Описание	Кол-во в упаковке, шт.
<b>Дополнительные элементы для квартирных теплосчетчиков</b>				
	087H0118*)	15	Шаровой кран для подключения 2-го датчика температуры	12
	087H0119*)	20		12
	087H0120*)	25		12
<b>Гильзы для термопреобразователей сопротивления Pt 500, для Sonometer 1100 и M-Cal Compact</b>				
	085B0600	—	Нержавеющая сталь, длина 60 мм, присоединение (дюймы), R ½	1
<b>Резьбовые присоединительные патрубки (комплект из 2 патрубков с прокладкой)</b>				
	087G6071	15	Латунь CuZn40Pb2, присоединение (дюймы), R ½ x ¾" B	2
	087G6072	20	Латунь CuZn40Pb2, присоединение (дюймы), R ¾ x 1" B	2
<b>Резьбовые присоединительные патрубки с уплотняющей прокладкой для SONO 1500 CT и Sonometer 1100 (требуется 2 патрубка)</b>				
	087G6073	—	Для расходомера с Ду = 25 мм, латунь CuZn40Pb2, присоединение (дюймы), R 1 x G1¼	2
	087G6074	—	Для расходомера с Ду = 40 мм, латунь CuZn40Pb2, присоединение (дюймы), R 1½ x G2	2
<b>Модули к квартирным теплосчетчикам Sonometer 1100</b>				
	087G6027	—	M-Bus модуль	1
	087G6029	—	RS232 модуль	1
	087G6031	—	RS232 модуль + кабель подключения	1
	087G6032	—	RS485 модуль	1
	087G6037	—	Модуль, 2 импульсных входа	1
	087G6039	—	Модуль, 2 импульсных выхода	1
	087G6041	—	Модуль, 2 импульсных входа + 1 импульсный выход	1
	087G6034	—	Модуль аналогового выхода (4-20 мА)	1
	3001799	—	Оптическая головка для квартирных теплосчетчиков, с Bluetooth передатчиком	1

**Примечание:**

Теплосчетчики для включения в сеть должны быть снабжены интерфейсными модулями.

\* Шаровые краны поставляются только коробками, по 12 кранов в каждой.

**Техническое описание      Ультразвуковой квартирный теплосчетчик Sonometer 1100**
**Технические характеристики**

Диапазон измерения расходов	Номинальный	$q_p, \text{ м}^3/\text{ч}$	<b>0.6</b>			1.0 / <b>1.5</b>			<b>2.5</b>		<b>3.5</b>		<b>6</b>		<b>10</b>		<b>15</b>		<b>25</b>		<b>40</b>		<b>60</b>	
	Максимальный	$q_s, \text{ м}^3/\text{ч}$	<b>1.2</b>			<b>2 / 3</b>			<b>5</b>		<b>7</b>		<b>12</b>		<b>20</b>		<b>30</b>		<b>50</b>		<b>80</b>		<b>120</b>	
	Минимальный	$q_i, \text{ м}^3/\text{ч}$	<b>0,006</b>			0,01 / <b>0,006</b>			<b>0,01</b>		<b>0,035</b>		<b>0,024</b>		<b>0,040<sup>1)</sup>/0,1</b>		<b>0,06<sup>1)</sup>/0,15</b>		<b>0,1<sup>1)</sup>/0,15</b>		<b>0,16</b>		<b>0,24<sup>1)</sup>/0,6</b>	
	Стартовый	$\text{ м}^3/\text{ч}$	<b>0,001</b>			<b>0,0025</b>			<b>0,004</b>		<b>0,007</b>		<b>0,007</b>		<b>0,02</b>		<b>0,04</b>		<b>0,05</b>		<b>0,08</b>		<b>0,12</b>	
Диаметр	Номинальный	Ду, мм	<b>15</b>		20	32	<b>15</b>		20	32	<b>20</b>		25	32	25	32	40		50	65	80	100		
	Присоединение	AGZ	<b>G ¾B</b>		G 1B	FF	<b>G ¾B</b>		G 1B	FF	<b>G 1B</b>		FF	<b>G 1¼B</b>		FF	<b>G 1¼B</b>		FF	G2B	<b>FF</b>	<b>FF</b>	<b>FF</b>	<b>FF</b>
	Фитинги	AGV	<b>R ½</b>		R¾	–	<b>R ½</b>		R¾	–	<b>R¾</b>		–	<b>R 1</b>		–	<b>R 1</b>		–	R 1½	–	–	–	–
Рабочее давление	Максимальное	PN, бар	<b>16 / 25</b>		25	<b>16 / 25</b>		25	<b>16 / 25</b>	25	<b>16 / 25</b>		25	<b>16 / 25</b>		25	<b>25</b>		<b>25</b>	<b>25</b>	<b>25</b>	<b>25</b>	<b>25</b>	
Диапазон температур датчика расхода	Теплосчетчик (отопление)	°C	5...130						5...150															
	Теплосчетчик (холодоснабжение)		5...50																					
	Теплосчетчик (тепло или холодоснабжение)		5...50						5...105															
Среда		циркуляционная вода																						
Потери давления при $q_p$	мбар	85			36 / 75			100		44		128		95		80		75		80		75		
Общая длина	мм	<b>110</b>	130		<b>110</b>	130		<b>130</b>	190	<b>260</b>	<b>260</b>		<b>300</b>		<b>270</b>	<b>300</b>	<b>300</b>	<b>300</b>	<b>300</b>	<b>300</b>	<b>300</b>	<b>360</b>		
Измерение температуры	Датчики температуры	тип	Pt 500 двухпроводная схема																					
	Макс. разница температур	$\Delta\theta \text{ max } ^\circ\text{C}$	177																					
	Мин. Разница температур	$\Delta\theta \text{ min } ^\circ\text{C}$	3																					
	Стартовая разница температур	$\Delta\theta \text{ } ^\circ\text{C}$	0.125																					
	Абсолютная температура	$\theta \text{ } ^\circ\text{C}$	1...180																					
Напряжение питания	Рабочее напряжение	UN	3,6В постоянного тока (литиевая батарея) / 230 В переменного тока / 24 В переменного тока																					
Основные характеристики	Класс окружающей среды	EN 1434 класс E1 + M1																						
	Класс защиты	Вычислитель: IP 54, расходомер: IP 54 (теплосчетчик) / IP 68 (теплосчетчик – системы холодоснабжения)																						
	Класс точности	<b>Класс точности 2</b> по ГОСТ Р. EN 1434-1-2006 (MID)																						
	Температура транспортировки и хранения	- 40 ... +50 °C																						
	Способ измерения	ультразвуковой способ измерения объема (расхода)																						
Показания дисплея	Дисплей	LCD, 8-цифр																						
	Единицы измерения	МВт – кВт – ГДж – Гкал – Mbtu – gal – GMP - °C - °F – м³ – м³/ч																						
	Максимальные значения	99 999 999 – 9999 999,9 – 999 999,99 – 99 999,999																						
	Отображаемые величины	мощность – энергия – расход – температура – объем																						

**Технические характеристики**  
(продолжение)

Метрологические характеристики

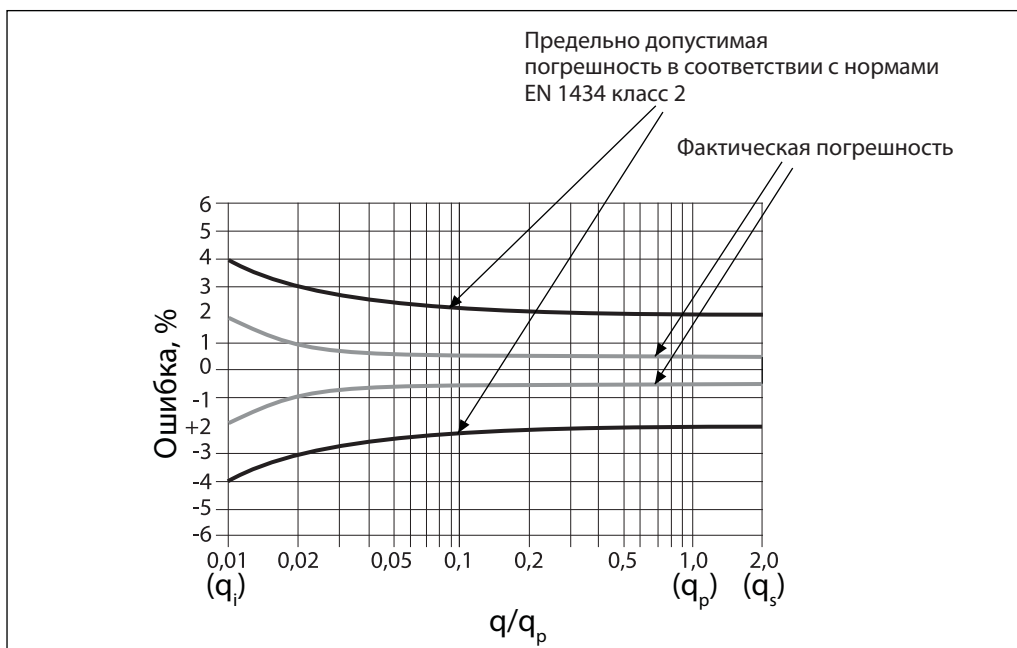
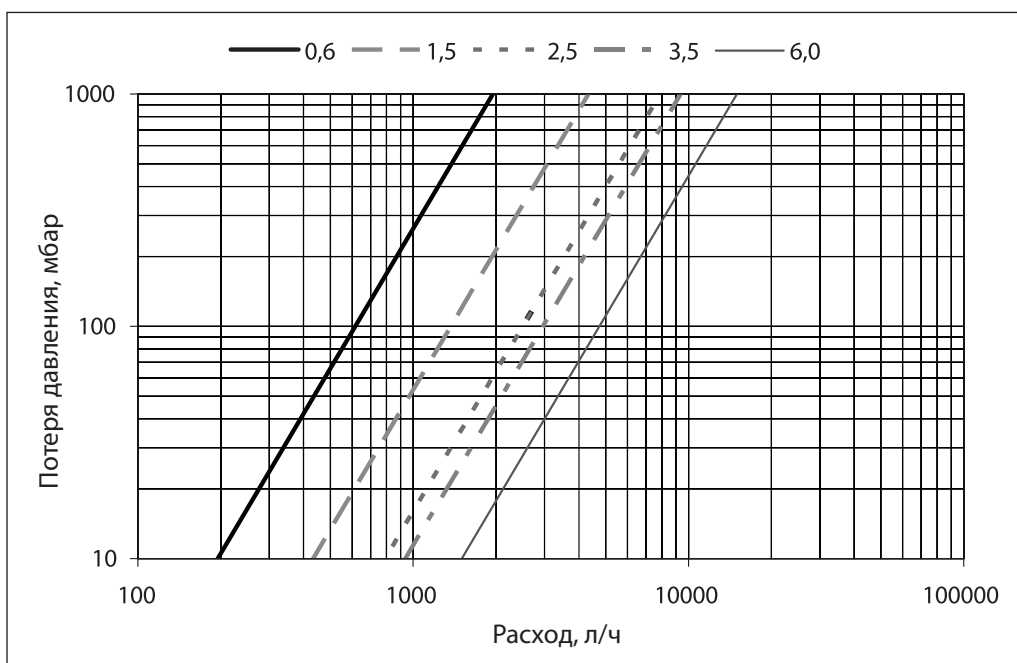
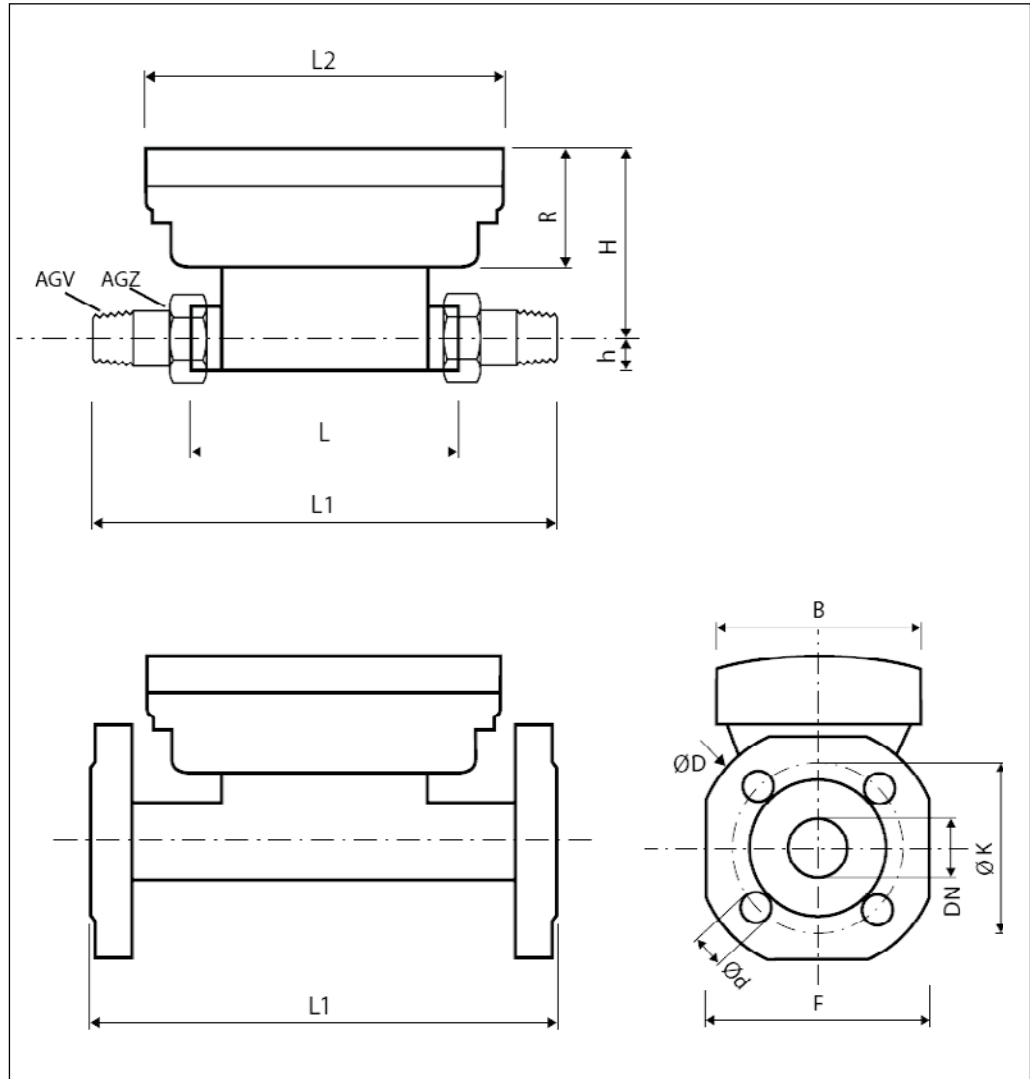


Диаграмма потерь давления на теплосчетчике Sonometer 1100



**Техническое описание**      **Ультразвуковой квартирный теплосчетчик Sonometer 1100**

**Габаритные размеры  
теплосчетчика  
Sonometer 1100**



Номи- нальный расход	$q_p = 0,6 \text{ м}^3/\text{ч}$				$q_p = 1,0/1,5 \text{ м}^3/\text{ч}$				$q_p = 2,5 \text{ м}^3/\text{ч}$			$q_p = 3,5 \text{ м}^3/\text{ч}$			$q_p = 6 \text{ м}^3/\text{ч}$			$q_p = 10$ $\text{м}^3/\text{ч}$	$q_p = 15$ $\text{м}^3/\text{ч}$	$q_p = 25$ $\text{м}^3/\text{ч}$	$q_p = 40$ $\text{м}^3/\text{ч}$	$q_p = 60$ $\text{м}^3/\text{ч}$		
	L, мм	110	130	190	190	110	130	190	190	130	190	190	260	260	260	260	260	260	300	300	270	300	300	300
L1, мм	190	230	290	190	190	230	290	190	230	290	190	380	260	260	380	260	260	440	300	270	300	300	300	360
L2, мм	150											150												
B, мм	100											100												
R, мм	54											54												
H, мм	82	84	84	84	82	84	84	84	84	84	84	88,5	88,5	88,5	88,5	88,5	88,5	94	94	99	106,5	114	119	
h, мм	14,5	18	18	47,5	14,5	18	18	47,5	18	18	47,5	23	50	62,5	23	50	62,5	33	39	73,5	85	92,5	108	
AGZ	дюйм	<b>G¾B</b>	G1B	G1B	—	<b>G¾B</b>	G1B	G1B	—	<b>G1B</b>	G1B	—	<b>G1¼B</b>	—	—	<b>G1¼B</b>	—	—	G2B	FF	FF	FF	FF	FF
	Д <sub>у</sub> , мм	15	20	20	FF 20	15	20	20	FF 20	20	20	FF 20	25	FF 25	FF 32	25	FF 25	FF 32		40	50	65	80	100
AGV	<b>R½</b>	R¾	R¾	—	<b>R½</b>	R¾	R¾	—	<b>R¾</b>	R¾	—	<b>R1</b>	—	—	<b>R1</b>	—	—	R1½	—	—	—	—	—	
D, мм				105				105			105		114	139		114	139		148	163	184	200	235	
d, мм				14				14			14		14	18		14	18		18	18	18	19	22	
F, мм				95				95			95		100	125		100	125		138	147	170	185	216	
K, мм				75				75			75		85	100		85	100		110	125	145	160	190	
Масса, кг	<b>0,76</b>	0,85	0,96	2,75	<b>0,76</b>	0,85	0,96	2,75	<b>0,85</b>	0,96	2,75	<b>1,5</b>	3,5	4,8	<b>1,5</b>	3,5	4,8	3,1	<b>6,4</b>	<b>7,0</b>	<b>8,9</b>	<b>10,9</b>	<b>16,4</b>	

**Примечание:**

\* Жирным шрифтом выделены стандартные комплектации, поставляемые в Россию.

**Монтаж**

**Общие рекомендации**

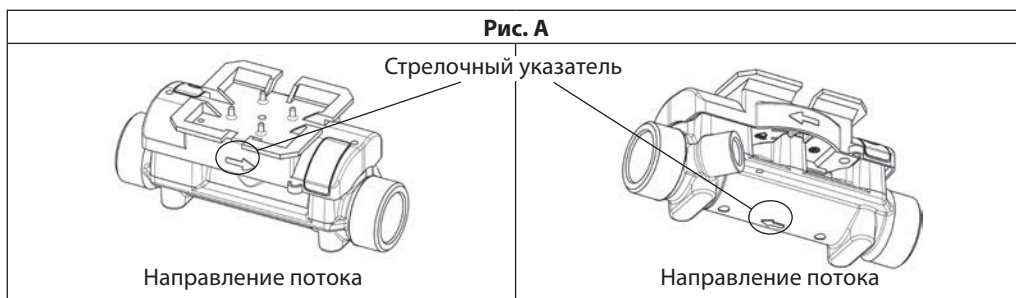
Инструкция предназначена для монтажников, имеющих необходимый уровень базовых

знаний и опыт, поэтому мы не описываем элементарные подробности процесса.

**Монтаж счетчика**

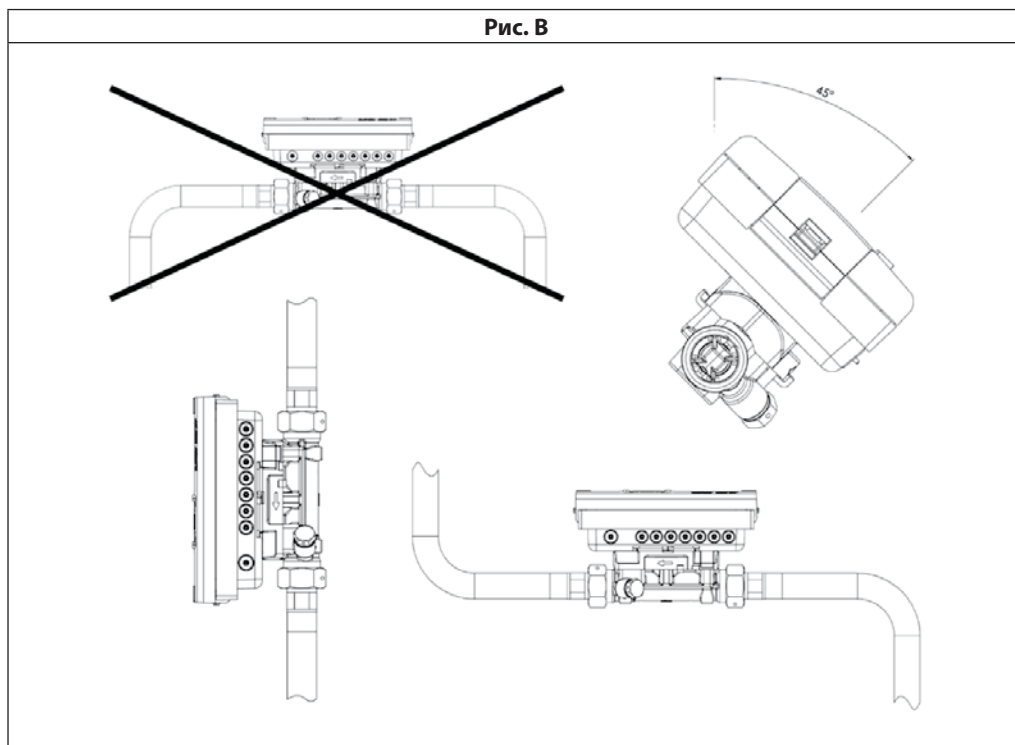
В зависимости от модификации прибора его устанавливают либо на подающий трубопровод, либо на обратный трубопровод, в соответствии с маркировкой на лицевой панели

прибора. Расходомерная часть должна быть установлена в направлении потока, указанном стрелкой (рис. А).



По окончании установки расходомер должен быть постоянно заполнен жидкостью. Установки элементов для гидродинамической стабилизации потока до и после расходомера (прямых участков) не требуется. Теплосчетчик можно устанавливать на вертикальных или го-

ризонтовых участках трубопроводов, однако, при этом воздушные пузырьки не должны скапливаться в расходомере. При установке на горизонтальных участках рекомендуется установка теплосчетчика под углом к вертикальной оси (рис. В).



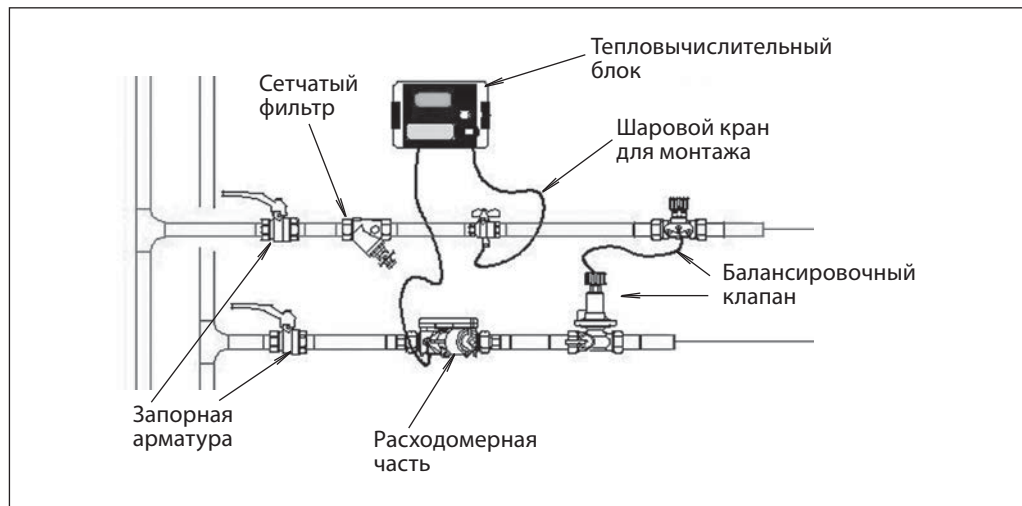
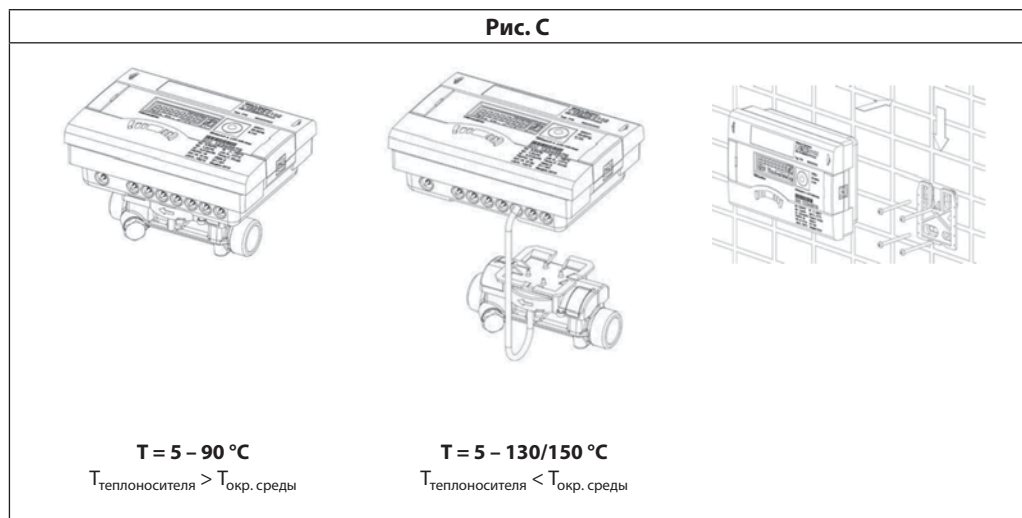


## Техническое описание **Ультразвуковой квартирный теплосчетчик Sonometer 1100**

### Монтаж (продолжение)

Прибор учета должен быть установлен на достаточном расстоянии от возможных источников электромагнитных помех (выключатели, электродвигатели, флуоресцентные лампы и т. п.)  
 Поставляются модели прибора с номинальным расходом  $q_p$  0,6-60 м<sup>3</sup>/ч. Для температуры среды 90 °С или выше вычислительный блок должен устанавливаться на стене на достаточном расстоянии от источников тепла с помощью держателя, поставляемого в комплекте прибора (рис. С).

Чтобы упростить демонтаж прибора учета, рекомендуется устанавливать запорную арматуру до и после расходомерной части. Прибор учета должен устанавливаться в месте, обеспечивающем удобный доступ для эксплуатации и технического обслуживания. Перед теплосчетчиком требуется установка сетчатого фильтра



**Монтаж**  
(продолжение)

**Установка термпреобразователей сопротивления**

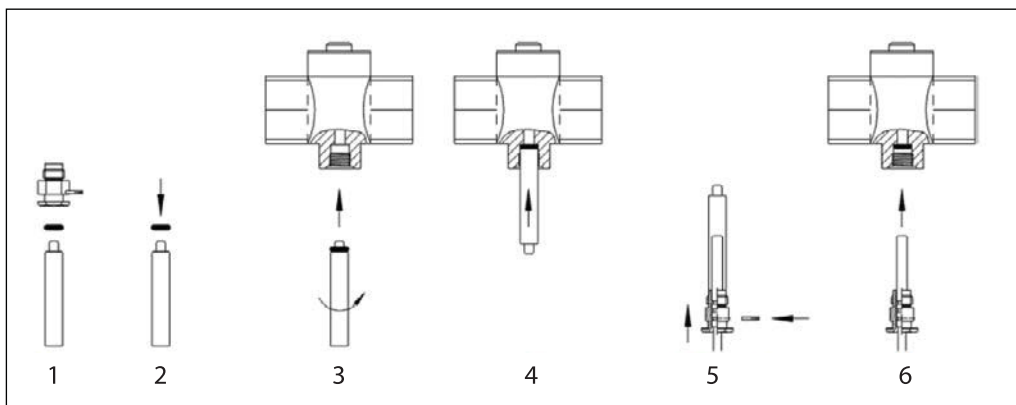
Свободный температурный датчик можно установить в шаровом кране или с использованием стальной гильзы.

Для установки в шаровом кране прилагается переходное устройство (комплект из 5 элементов в отдельном пакете).

Порядок установки:

1. Закрывать шаровой кран.
2. Отвинтить резьбовую пробку шарового крана.
3. Поместить уплотнительное кольцо из прилагаемого комплекта на монтажный штифт, как показано на рис. 2. Второе уплотнительное кольцо является запасным.
4. Вращательными движениями вставить уплотнительное кольцо с монтажным штифтом в отверстие для датчика в шаровом кране (рис. 3).

5. Утопить кольцо до предела с помощью широкого конца монтажного штифта в муфте крана (рис. 4).
6. Поместить температурный датчик во втулку и зафиксировать при помощи штифта (рис. 5).
7. Вставить в кран втулку с датчиком температуры и вручную закрутить до упора.
8. Проверить уплотнение и опломбировать датчик температуры.


**Интерфейсы**  
**вычислительного блока**
**Встроенный радиомодуль**

Теплосчетчик Sonometr 1100 может поставляться в модификации с интегрированным радиомодулем передачи данных о теплопотреблении.

**Характеристики модуля связи**

- Рабочие частоты 868,95 МГц
- Тип передаваемых данных: по стандарту OMS (Open Metering Standart)
- Передача данных в формате «онлайн», нет задержки между измерением и передачей данных
- Передача данных: однонаправленная
- Интервал между передачей настраивается от 20 с.

**Оптический интерфейс**

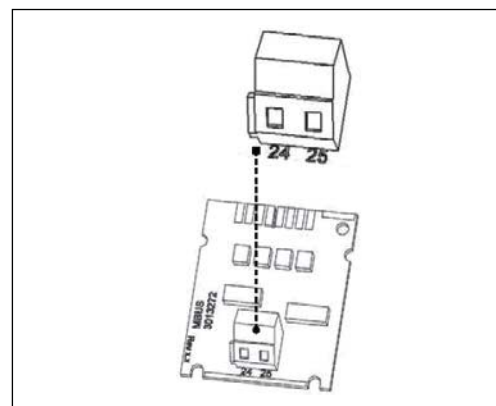
ZVEI интерфейс (оптический порт) в стандартной комплектации для связи с ПК и проведения тестов.

**Модули приема/передачи данных (не входят в стандартную комплектацию)**

Модуль связи M-Bus представляет собой последовательный интерфейс, предназначенный для связи с внешними устройствами (концентратор M-bus). С центром управления может быть связано несколько приборов.

Плата содержит 2-полюсную клеммную колодку с выводами, имеющими маркировку 24 и 25, которые подключаются к ведущему устройству M-Bus.

- Модуль M-Bus соответствует стандарту EN 1434-3
- Подключение проводов 2 x 2,5 мм<sup>2</sup>
- Электрическая изоляция
- Отводимый ток: одинарная нагрузка M-Bus



**Интерфейсы  
вычислительного блока  
(продолжение)**
*Модуль связи L-Bus*

Адаптер для внешнего радиомодуля, конфигурируемая длина пакета, согласно ГОСТ Р ЕН 1434-3. Чтение данных и параметризация с помощью двухпроводной схемы с разнополярными проводами, протокол — M-Bus.

*Модуль связи RS-232*

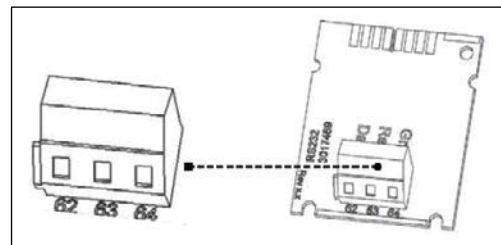
Представляет собой последовательный интерфейс, предназначенный для связи с внешними устройствами, например, с персональным компьютером. Плата содержит 3-полюсную клеммную колодку с выводами, имеющими маркировку 62 (Dat), 63 (Req) и 64 (GND). Для подключения к ПК поставляется специ-альный кабель-адаптер (код. 087H0121).

Подключение проводов:

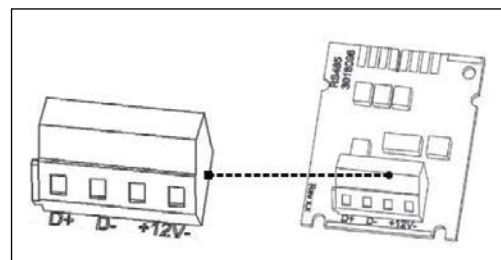
62 = коричневый

63 = белый

64 = зеленый.


*Модуль связи RS-485*

Представляет собой последовательный интерфейс, предназначенный для связи с внешними устройствами, например, с персональным компьютером. Плата содержит 4-полюсную клеммную коробку с выводами, имеющими маркировку «D+», «D-», «+12V», «-12V». Необходимо обеспечить внешнее питание напряжением  $12В \pm 5В$  постоянного тока, протокол — M-Bus.


*Модуль импульсного входа*

используется для подключения двух дополнительных счетчиков с импульсным выходом. Плата содержит 4-полюсную клеммную колодку с выводами, имеющими маркировку «I1» и «I2» для входа 1, и «I1» и «I2» для входа 2.

- Входы 1 и 2 могут быть запрограммированы на входную характеристику: 1, 2.5, 10, 25, 100, 250, 1000, 2500 литров на импульс.

- В измерителе возможна привязка любых единиц энергии, м<sup>3</sup> или отсутствие единиц.

- Входная частота определяется в пределах 0...8 Гц. Длительность импульса > 10 мс.

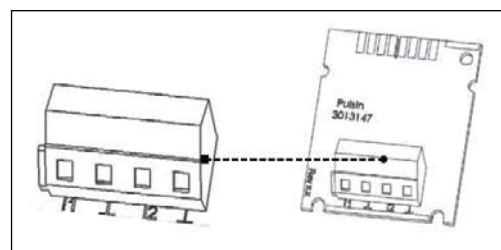
- Входное сопротивление 2,2 МОм.

- Напряжение на зажимах 3 В постоянного тока.

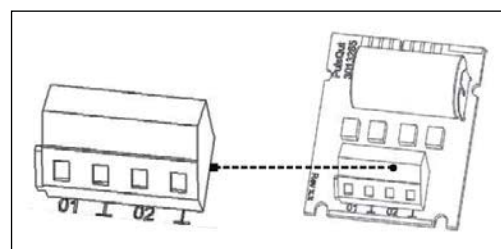
- Данные по входам 1 и 2 аккумулируются и хранятся в различных регистрах.

- Данные можно прочесть в разделах «IN1» и «IN2» на дисплее вычислителя, а также эти данные могут быть переданы в систему диспетчеризации.

- Длина кабеля не должна превышать 10 м.


*Модуль импульсного выхода*

Используется для вывода выходного импульсного сигнала, пропорционального расходу воды или тепла. Плата содержит 4-полюсную клеммную колодку с выводами, имеющими маркировку: «O1» и «I» для выхода 1, и «O2» и «I» для выхода 2.



**Интерфейсы  
вычислительного блока  
(продолжение)**

- Внешнее напряжение электропитания  $V_{cc} = 3-30$  В постоянного тока.
- Выходной ток  $\leq 20$  мА при остаточном напряжении  $\leq 0,5$  В.
- Открытый коллектор.
- Электрическая изоляция

**Выход 1 (Output1):**

- Выходная частота  $f \leq 4$  Гц.
- Длительность импульса  $125 \text{ мс} \pm 10\%$ .
- Пауза между импульсами  $\geq 125 \text{ мс} - 10\%$

**Выход 2 (Output2):**

- Выходная частота  $f \leq 100$  Гц.
- Длительность импульса / пауза между импульсами примерно 1:1.

Выходная характеристика л/имп. может быть настроена при помощи программного обеспечения «Izar@Set».

**Модуль комбинированного импульсного  
входа / выхода**

Представляет собой комбинированный модуль 2 импульсного входа и 1 импульсного выхода. Модуль импульсных входов имеет такие же технические характеристики, как и описанный выше модуль импульсного входа. Модуль выхода имеет те же основные технические характеристики, как и модуль импульсного входа, кроме электрической изоляции.

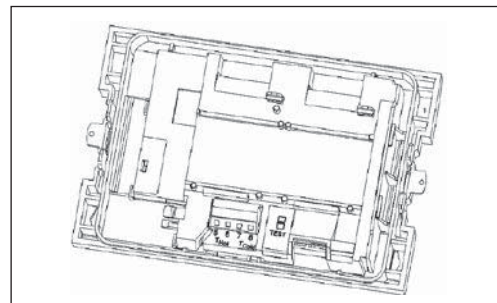
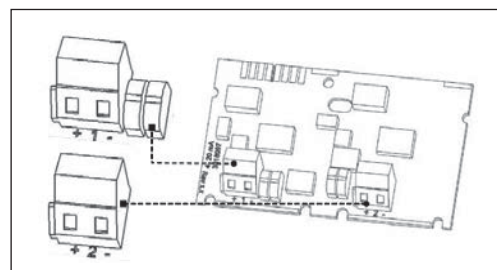
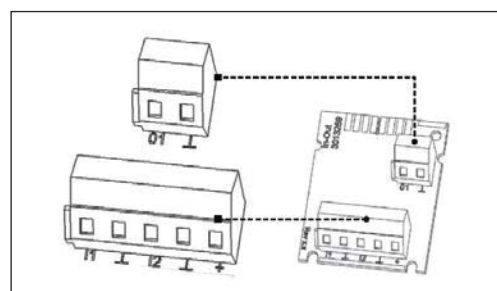
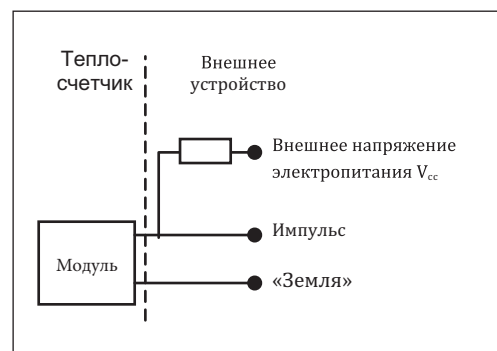
**Модуль аналогового выхода**

Представляет собой модуль с двумя пассивными аналоговыми выходами, выходные характеристики по которым могут быть запрограммированы при помощи программного обеспечения «Izar@Set». Плата содержит 2 двухполюсные колодки с выводами, имеющими маркировку: «+» и «1-» для выхода 1 и «+» и «2-» для выхода 2. При подключении к выходам необходимо соблюдать полярность.

- Пассивный аналоговый выход.
- Необходимо внешнее питание  $10...30$  В постоянного тока
- Выходной токовый сигнал  $4...20$  мА.
- Возможность запрограммировать сигнал об ошибке по значению тока  $3,5 \text{ мА}$  или  $22,6 \text{ мА}$ .
- Выходными значениями могут быть мощность, расход или температура.

**Прибор учета имеет два слота для подключения  
дополнительных модулей**

Эти модули не оказывают влияния на результаты вычислений тепловой энергии и могут быть подключены без нарушения калибровочной отметки.



## Техническое описание **Ультразвуковой квартирный теплосчетчик Sonometer 1100**

### Интерфейсы вычислительного блока (продолжение)

Слоты для подключения модулей

Слот 1 — Возможно подключение модулей:	Слот 2 — Возможно подключение модулей:
Аналоговый модуль (4–20 мА)	Модуль импульсного выхода
Комбинированный импульсный вход/выход: 2 импульсных входа и 1 импульсный выход	Комбинированный импульсный вход/выход: 2 импульсных входа и 1 импульсный выход
Импульсный вход: 2 входа	Импульсный вход: 2 входа
Модуль M-Bus	Модуль M-Bus
Модуль L-Bus для внутреннего радио	Модуль L-Bus для внутреннего радио
Модуль RS-232	Модуль RS-232
Модуль RS-485	Модуль RS-485

### Организация памяти теплосчетчика Sonometer 1100

#### Память событий

События, такие как изменение настроек или ошибки заносятся в энергонезависимую память. Ёмкость памяти – 127 событий. Заносятся следующие события:

- Ошибка контрольной суммы;
- Ошибка измерения температуры;
- Ошибка измерения расхода воды;
- Начало и конец тестового (поверочного) режима;
- Изменение основной конфигурации.

#### Помесячный архив

Теплосчетчик Sonometer 1100 ведёт архив глубиной 24 месяца. Данные заносятся в EEPROM (энергонезависимую память) с установленным интервалом (ежедневно, понедельно или ежемесячно):

- Дата/ время;
- Потребленная энергия;
- Тариф энергии 1;
- Тариф энергии 2;
- Условия тарифа 1;
- Условия тарифа 2;
- Аккумуляированный (потребленный) объём теплоносителя;
- Счетчик часов работы с ошибками;
- Значение максимального расхода;
- Время максимального расхода;
- Дата максимального расхода;
- Значение максимальной мощности;

- Время максимальной мощности;
- Дата максимальной мощности;
- Значение на импульсном входе счётчика 1;
- Значение на импульсном входе счётчика 2;
- Настройки входа 1;
- Настройки входа 2;
- Количество дней в работе;
- Максимальная температура в подающем трубопроводе;
- Время максимальной температуры;
- Дата максимальной температуры;
- Максимальная температура в обратном трубопроводе;
- Время максимальной температуры;
- Дата максимальной температуры.

#### Журнал (архив)

Журнал используется для записи величин, характеризующих потребление тепла. Интервал записи в журнал может быть назначен равным одному из следующих значений (1, 2, 3, 4, 5, 6, 10, 12, 15, 20, 30, 60 минут или 24 часа). Установка по умолчанию 24 часа. Данные, сохраненные в журнале, можно использовать для последующего анализа, например:

- Считывание значений из памяти прибора на определенный день.

Пример: Если день для считывания 01.10, то отчет прибора отображается за период от 01.10 предыдущего года до 30.09 текущего года.

- Сравнение последнего заданного периода потребления с предыдущим периодом.

Пример возможной настройки журнала (архива)

Фрагмент возможных настроек регистрационного запоминающего устройства			
Интервал сохранения	Параметры	Количество записей данных	Период записи
1 час	- статус работы (нештатные ситуации), - температура прямого потока, - температура обратного потока, - дата, - время, - энергия, - тариф энергии 1, - тариф энергии 2, - объем,	428	17,8 дней
24 часа	- количество часов работы с нештатной ситуацией	428	428 дней

**Организация памяти теплосчетчика Sonometer 1100**  
 (продолжение)

*Архив максимальных величин*

Вычислительный блок формирует значения максимальных величин энергии, расхода и температур для сохранения в энергонезависимой памяти. В вычислительном блоке задается интервал интегрирования – 6, 15, 30, 60 минут, за который происходит усреднение текущих показаний для нахождения максимальных значений. По умолчанию этот интервал устанавливается равным 60 минут.

*Тарифная функция*

Вычислительный блок имеет четыре раздела памяти для контроля состояния нагрузки в предельных условиях. Фиксирование превышения тарифных пределов позволяет лучшим образом настроиться на индивидуальные особенности потребителя. В таблице приведены диапазоны тарифных пределов и дискретность их установки.

Таблица 4. Тарифная функция

Тип	Предел	Разрешение предела
$\Delta T$	1...255 °C	1°C
$T_{\text{под}}, T_{\text{обр}}$	1...255 °C	1°C
P	1...255 кВт	1 кВт
q	100...25 500 л/ч	100 л/ч
Z		15 минут

*Структура циклов*

С целью индикации данных, полученных вычислителем, создаются различные окна, представляющие циклические функции, которые можно последовательно вызывать для отображения технической информации, связанной с каждым окном (например, количество энергии, количество часов эксплуатации, количество воды, текущие температуры, максимальные значения).

Теплосчетчик отображает шесть циклов: главный цикл, цикл показаний к отчетной дате, информационный цикл, цикл импульсного входа, тарифный цикл и месячный цикл. Некоторые

окна содержат два показания (максимум семь показаний), которые отображаются последовательно с интервалом 2–4 секунды. Некоторые фрагменты циклов или целые циклы можно отключить при помощи программного обеспечения «Izar@Set». Это упрощает структуру окон.

*Примечание.* Для ускоренной визуальной ориентации циклы дисплея пронумерованы цифрами от 1 до 6. Главный цикл с текущими данными, в частности данными энергии, объема и скорости потока, запрограммирован как стандартная настройка. Возможно изменение содержания главного цикла.

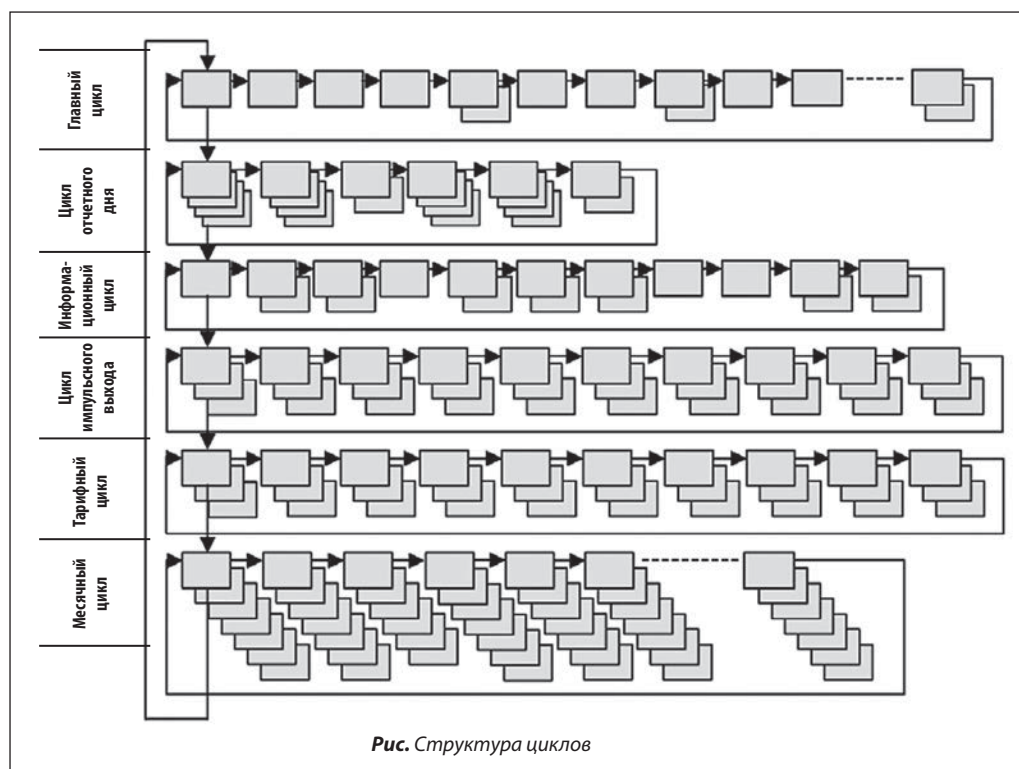


Рис. Структура циклов

**Организация памяти  
теплосчетчика  
Sonometer 1100  
(продолжение)**
*Обзор циклов*

Кнопка, расположенная на передней панели вычислителя, обеспечивает перемещение между окнами дисплея. Кратковременное нажатие на кнопку (менее 3 секунд) выводит очередное окно внутри цикла. Длительное нажатие (более 3 секунд) выводит очередной цикл. Окно «Энергия» (номер 1.1 в последовательности) является базовым, которое выводится автоматически, если нажимается кнопка, когда вычислитель находится в энергосберегающем режиме. Теплосчетчик переходит в энергосберегающий режим, если кнопка не нажимается в течение 4 минут.

*Основные отображения на дисплее:*

Цикл	Последовательность	Окно 1	Окно 2	Окно 3
«1» Главный цикл	1.1	Потребленная тепловая энергия		
	1.2	Объем теплоносителя		
	1.3	Мгновенный расход		
	1.4	Мощность		
	1.5	Температура прямая	Обратная температура	
	1.6	Разность температур		
	1.7	Количество дней в работе		
	1.8	Код ошибки		
	1.9	Тест дисплея		
«2» Цикл отчетных дат	2.1	Отчетная дата 1 (дата 1)	Значение потребленной энергии на отчетный день 1	'Accd 1A'
	2.2	Следующая отчетная дата 1 (дата 1)	Значение потребленной энергии на следующий отчетный день 1	'Accd 1L'
	2.3	Предыдущая отчетная дата 1 (дата 1)	Значение потребленной энергии за предыдущий отчетный день 1	'Accd 1'
	2.4	'Accd 1'	Дата следующей отчетной даты 1	
	2.5	Отчетная дата 2 (дата 2)	Значение потребленной энергии на отчетный день 2	'Accd 2A'
	2.6	Следующая отчетная дата 2 (дата 2)	Значение потребленной энергии на следующий отчетный день 2	'Accd 2L'
	2.7	Предыдущая отчетная дата 2 (дата 2)	Значение потребленной энергии за предыдущий отчетный день 2	'Accd 2'
	2.8	'Accd 2'	Дата следующей отчетной даты 2	

**Организация памяти теплосчетчика Sonometer 1100 (продолжение)**

Цикл	Последовательность	Окно 1	Окно 2	Окно 3				
«3» Информационный цикл	3.1	Текущая дата						
	3.2	'SEC_Adr'	Вторичный адрес					
	3.3	'PRI_Adr1'	Первичный адрес 1					
	3.4	'PRI_Adr2'	Первичный адрес 2					
	3.5	Место установки						
	3.6	'Port 1'	Номер установленного модуля в Слот 1					
	3.7	'Port 2'	Номер установленного модуля в Слот 2					
	3.8	Состояние встроенного радиопередатчика	(только для модификаций со встроенным радиопередатчиком)					
	3.9	Кол-во часов работы с ошибкой						
	3.10	'F01-001' (Версия прошивки)	контрольная сумма					
«4» Цикл импульсных входов	4.1	'In1'	Накопленный объем 1		'PPL' Входная характеристика 1 л/имп			
	4.2	'In2'	Накопленный объем 2		'PPL' Входная характеристика 2 л/имп			
«5» Тарифный цикл	Этот цикл отключен и не используется в стандартной версии настройки теплосчетчика							
«6» Месячный цикл		<b>Окно 1</b>	<b>Окно 2</b>	<b>Окно 3</b>	<b>Окно 4</b>	<b>Окно 5</b>	<b>Окно 6</b>	<b>Окно 7</b>
	6.1	Последний месяц (дата)	Потребленная тепловая энергия	-	-	Объем	Макс. расход	Макс. мощность
	6.2	Месяц -1 (дата)	Потребленная тепловая энергия	-	-	Объем	Макс. расход	Макс. мощность
	6.3	Месяц -2 (дата)	Потребленная тепловая энергия	-	-	Объем	Макс. расход	Макс. мощность
	6.24	Месяц -23 (дата)	Потребленная тепловая энергия	-	-	Объем	Макс. расход	Макс. мощность

**Коды ошибок**

Если появилась ошибка, то код ошибки отображается в основном цикле. Знак ошибки присутствует постоянно в соответствующем окне (например, ошибка температуры не показывается в окне данных расхода). В режиме отображения базового окна при наличии ошибки попеременно выводится базовое окно и все коды присутствующих ошибок (ошибка "С-1" отображается во всех окнах).

Ошибка	Описание ошибки
С - 1	Базовый параметр во Flash- или RAM-памяти разрушен.
Е - 1	Ошибка в измерении температуры • Вне температурного диапазона [-9.9°C...190°C] • Датчик закорочен • Датчик неисправен
Е - 3	Прямой и обратный датчики температуры перепутаны местами
Е - 4	Ошибка в измерении расхода теплоносителя • Неисправен преобразователь сигнала • В преобразователе сигнала короткое замыкание
Е - 5	Чтение данных слишком частое M-Bus передача данных невозможна
Е - 6	Неверное направление потока теплоносителя в измерительной части
Е - 7	Полезный ультразвуковой сигнал отсутствует • Воздух в расходомере
Е - 8	Нет напряжения питания (для версии с питанием от внешнего источника) Питание идет от резервной батареи
Е - 9	Внимание! Низкий заряд батареи. Батарею следует заменить.
Е - А*	Утечка: Обнаружен разрыв трубы
Е - В*	Утечка: Обнаружена утечка в счетчике тепла
Е - С*	Утечка: Утечка по импульсному входу 1
Е - d*	Утечка: Утечка по импульсному входу 2

\* Необязательный параметр