

ЧАСТОТНЫЙ ПРЕОБРАЗОВАТЕЛЬ

РЕГУЛЯТОР СКОРОСТИ ЭЛЕКТРОДВИГАТЕЛЯ ПЕРЕМЕННОГО ТОКА

**Модуль интерфейса RS-485
для преобразователя частоты EI-9011**

PCB-RS485-1

Руководство по эксплуатации

ВЕСПЕР

1. Введение

Модуль PCB-RS485-1 предназначен для работы в составе преобразователя частоты (ПЧ) EI-9011 и обеспечивает возможность управления ПЧ от контроллера (или компьютера) по последовательной линии связи RS-485 с протоколом MODBUS. В сети RS-485 обеспечивается многоточечное соединение – к одному контроллеру (или компьютеру) могут быть подключены от 1 до 31 преобразователей частоты. Допустимая длина соединительной линии до 1200 м. Модуль PCB-RS485-1 устанавливается внутри ПЧ, непосредственно на процессорную плату.

Контроллер (PLC) или компьютер (PC) является ведущим (MASTER), а ПЧ – ведомыми (SLAVE). PLC (PC) посылает команды, а ПЧ реагируют на его команды. До начала управления ПЧ должны быть запрограммированы для работы по протоколу MODBUS. Каждому ПЧ должны быть присвоены неповторяющиеся адреса. PLC (PC) передает сигналы одновременно только одному ПЧ. Номера адресов, закрепленные за каждым ПЧ, расположены в порядке возрастания, что позволяет PLC (PC) определять номер для передачи сигналов. Преобразователи частоты, получая команды, выполняют заданные функции и после их выполнения возвращают ответное сообщение к PLC (PC).

2. Требования безопасности

Перед установкой модуля и его эксплуатацией внимательно прочитайте данное Руководство и документы, на которые даются ссылки.

Модуль PCB-RS485-1 содержит микросхемы на основе КМОП структур. Не прикасайтесь к электронным компонентам модуля, так как они могут выйти из строя под воздействием статического электричества. При необходимости хранения модуля отдельно от преобразователя частоты, он должен быть помещен в антистатическую упаковку.

Не производите подключение/отключение проводов к клеммам модуля при поданном питающем напряжении на ПЧ. Невыполнение этого требования может привести к отказу.

3. Технические характеристики

Таблица 1.

Наименование характеристики	Значение
Тип интерфейса	RS-485
Синхронизация	Асинхронно
Тип соединителя	Клеммный, 4-контактный
Скорость передачи	2400, 4800, 9600 или 19200 Бод (выбирается константой H5-02)
Длина слова сообщения	Фиксированная - 8 бит
Четность	Четность, нечетность или отсутствие контроля четности (выбирается константой H5-03)
Длина стопового бита	Фиксированная - 1 бит
Протокол	MODBUS
Максимальное число присоединяемых ПЧ	31
Данные, которые могут быть переданы/приняты ПЧ	Команды управления и задания частоты Контроль состояния ПЧ Сообщения о неисправностях Чтение и запись констант

4. Установка и подключение модуля

4.1. Внешний вид модуля приведен на рис.1.

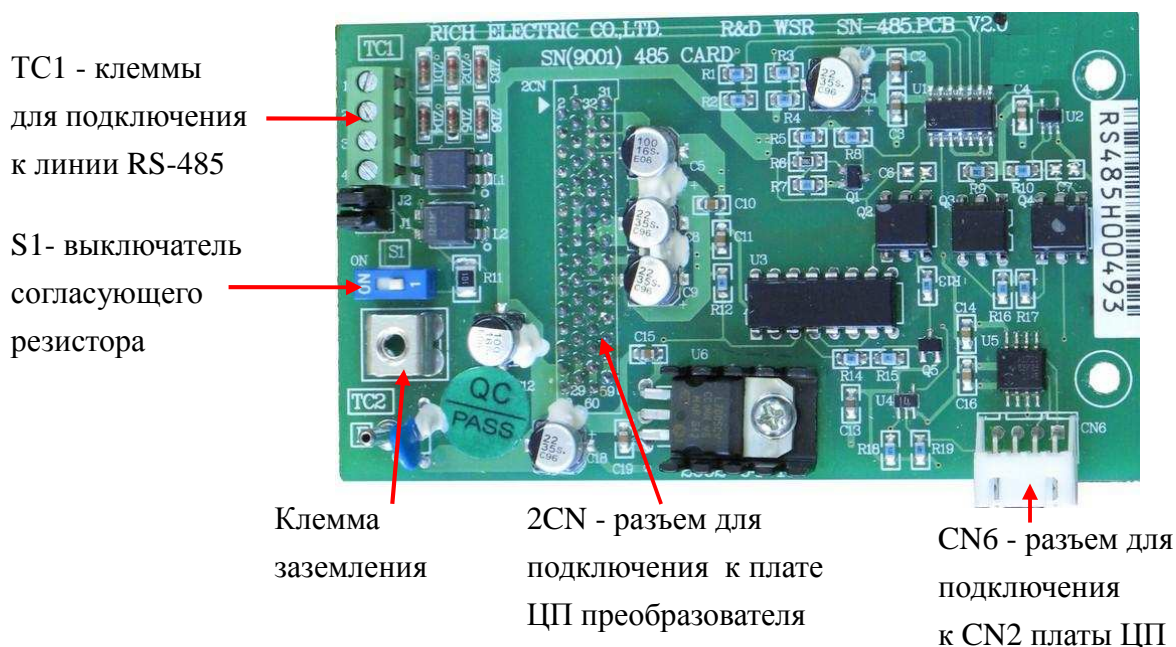


Рис.1. Модуль PCB-RS485A-1

Микрпереключатель S1 предназначен для подключения согласующего резистора на конце линии RS-485. Он должен устанавливаться в положение ON на модуле, наиболее удаленном от управляющего контроллера.

4.2. Порядок установки и подключения модуля.

- 4.2.1. Демонтировать пульт управления преобразователя частоты EI-9011, чтобы обеспечить доступ к плате центрального процессора (ЦП).
- 4.2.2. Установить модуль PCB-RS485-1 на плату центрального процессора ПЧ EI-9011 так, чтобы разъем 2CN модуля надежно соединился с соответствующим разъемом платы ЦП, а 2 отверстия модуля вошли и зафиксировались на стойках платы ЦП.
- 4.2.3. Соединить клеммы E платы ЦП и модуля проводом заземления из комплекта поставки модуля.
- 4.2.4. Соединить разъемы CN2 платы ЦП и CN6 модуля 4-проводным шлейфом из комплекта поставки модуля.
- 4.2.5. Установить на место пульт управления EI-9011.
- 4.2.6. Подключить технологический кабель RS-485 (витая пара в экране) к клеммам 1 (+) и 2 (-) клеммника TC1 модуля, экран кабеля соединить с клеммой E модуля.

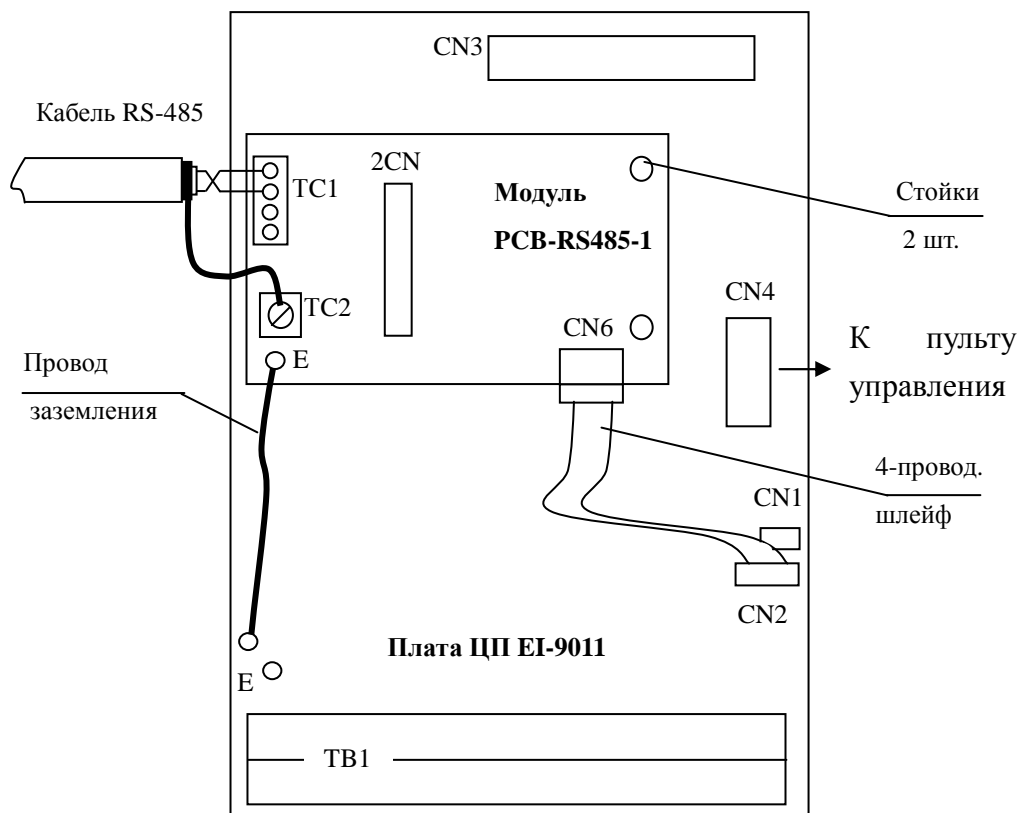


Рис.1. Установка и подключение модуля PCB-RS485-1 в ПЧ EI-9011.

5. Программирование констант ПЧ EI-9011 для управления по линии RS485.

5.1. Перечень констант, используемых для настройки параметров линии связи RS-485.

Таблица 2.

Номер константы	Наименование функции	Описание	Заводская уставка
V1-01	Выбор источника задания частоты	0: Пульт управления 1: Клеммы внешнего управления 2: Последовательная линия связи 3: Дополнительное устройство	1
V1-02	Выбор источника команд управления	0: Пульт управления 1: Клеммы внешнего управления 2: Последовательная линия связи 3: Дополнительное устройство	1
H5-01	Адрес устройства	В диапазоне 0...1F (32 допустимых адреса)	1F
H5-02	Скорость обмена	Уставка Скорость 0: 1200 бод 1: 2400 бод 2: 4800 бод 3: 9800 бод 4: 19200 бод	2
H5-03	Выбор метода контроля четности	Уставка Четность 0: Нет контроля четности 1: Четно 2: Нечетно	0
H5-04	Метод останова при потере связи	Уставка Метод останова 0: Останов за время, установленное в C1-02 (неисправность) 1: Аварийный останов за время C1-09 (неисправность) 2: Останов выбегом (неисправность) 3: Продолжение управления (только сигнал предупреждения)	3
H5-05	Определение окончания времени режима MODBUS	0: Определение окончания времени режима возможно 1: Определение окончания времени режима невозможно	1

5.2. Последовательность инициализации режима управления по MODBUS.

5.2.1. Включите питание ПЧ.

5.2.2. Выберите способ ввода команды управления ПЧ и задания опорной частоты с помощью констант V1-01 и V1-02.

5.2.3. Выберите адрес ПЧ в пределах от 1 до 31 (константа H5-01). Адреса не должны повторяться в пределах одной линии связи.

5.2.4. Установите необходимые значения констант H5-02...H5-05.

5.2.5. Отключите питание ПЧ.

Примечания. 1. Для того чтобы активизировать новые значения уставок, введенных с помощью констант от H5-01 до H5-05, необходимо отключить источник питания, а затем включить его снова через время, необходимое для погасания индикаторов пульта управления.

2. Если от РС (PLC) не требуется вводить команды управления ПЧ, а необходимо только читать его состояние (в том числе текущие параметры и значения констант), режим управления ПЧ может быть установлен как местным, так и дистанционным (константы V1-01 и V1-02 могут принимать любые значения).

3. На время отладки программ управления по MODBUS рекомендуется константу H5-05 установить в состояние 0. В противном случае, если задержка между двумя

командами, посылаемыми в ПЧ, превышает время 1 с, это воспринимается как потеря управления и появится сообщение «Ошибка связи». Ошибка сбрасывается при посылке в ПЧ очередной команды.

6. Схема подключения преобразователей частоты к линии RS-485

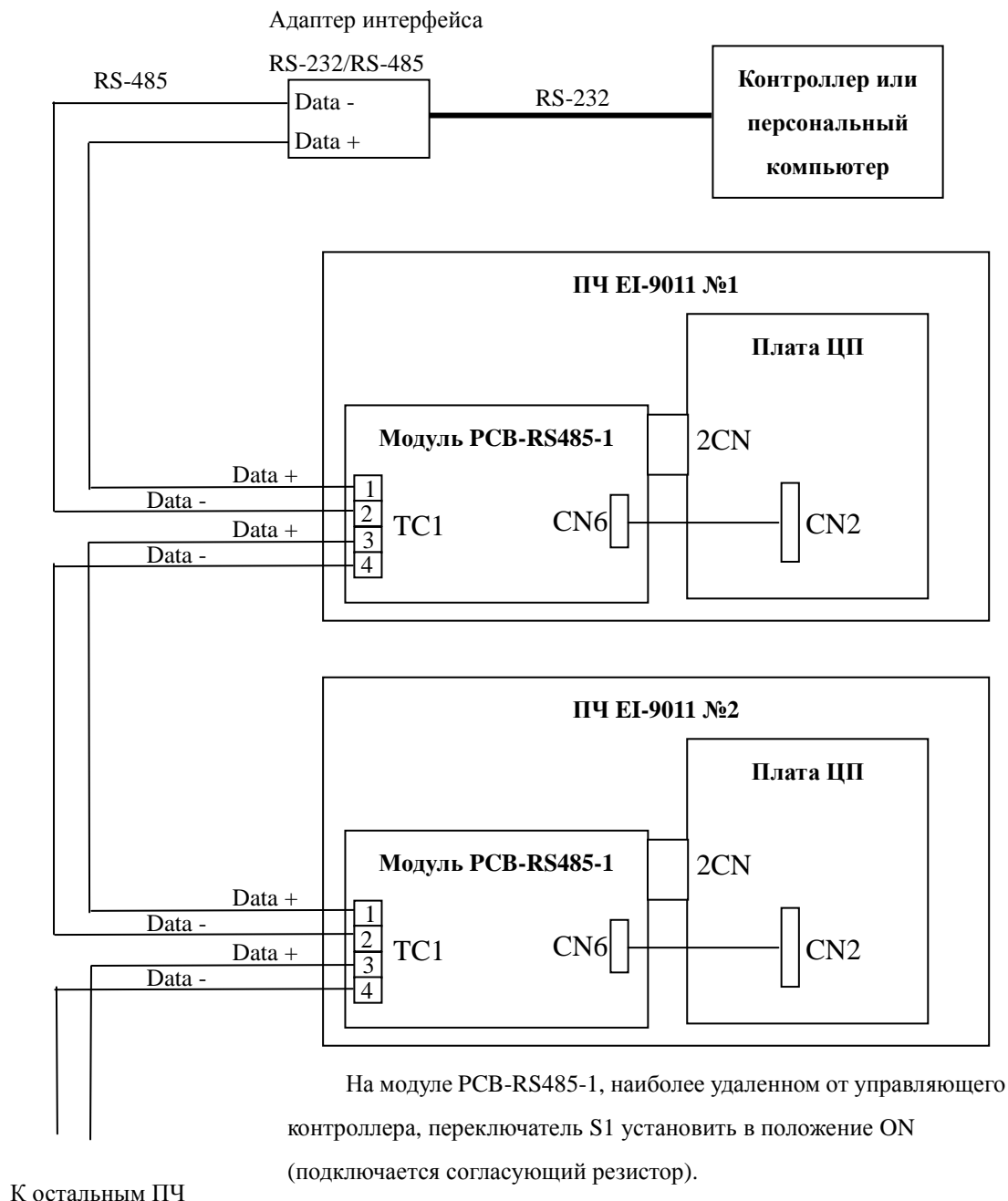


Рис.3.

Программирование команд управления и контроля состояния ПЧ EI-7011 выполняется в соответствии с Руководством пользователя «MODBUS. Протокол управления преобразователями частоты серии EI-9011 по последовательной линии связи».