

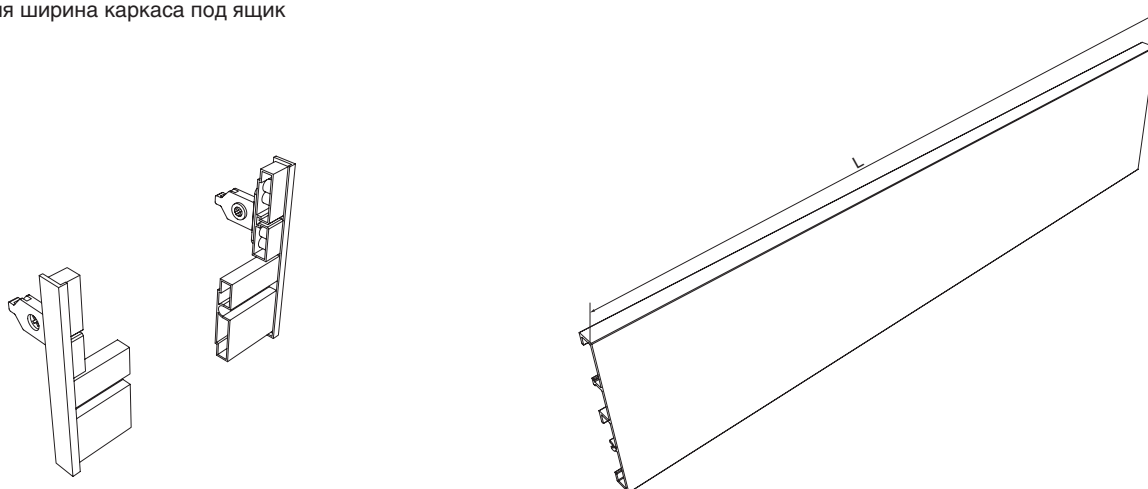
Шаг 1.

Необходимо обрезать фронтальный профиль по габаритам ящика и подготовить комплект креплений для внутреннего ящика H=90.

Формула расчета ширины фронтального профиля: $L = K - 20$

L – ширина фронтального профиля

K – внутренняя ширина каркаса под ящик



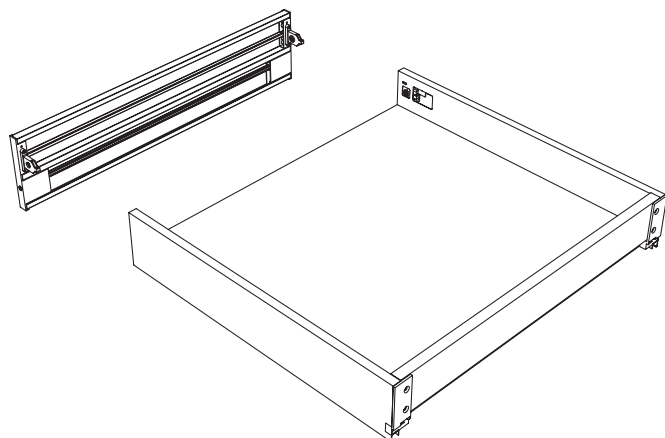
Шаг 2.

Установить комплект креплений для внутреннего ящика на фронтальный профиль и дополнительно зафиксировать саморезом, который идет в комплекте.

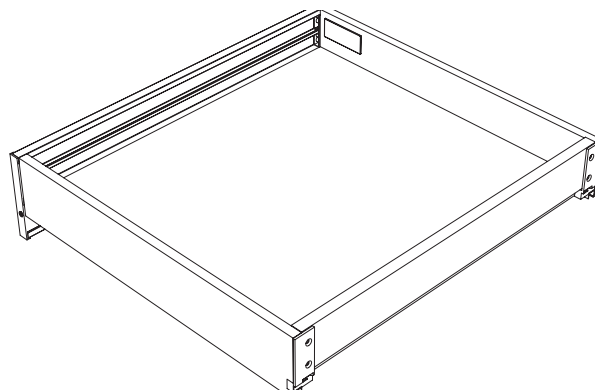


Шаг 3.

Смонтировать собранный фасад в ящик.



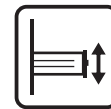
Защёлкнуть фасад на ящике и поставить заглушки.



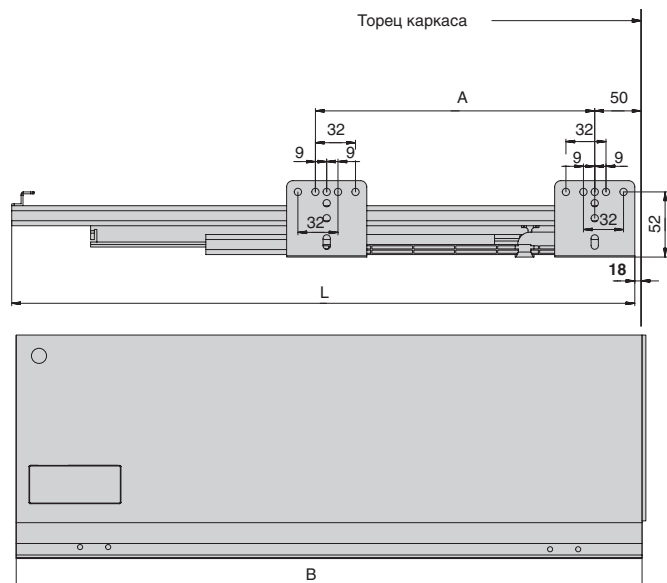
Фасад для внутреннего ящика INDIGO H=175 Со стеклом / под рейлинг

Для организации фасада для внутреннего ящика INDIGO H=175 необходимы:

1. Профиль фронтальный L=1200 мм для внутреннего ящика Indigo.
2. Комплект креплений для внутреннего ящика Indigo H=175.
3. Дополнительно выпилить рейлинг или изготовить вставку из стекла 8 мм.
4. Точная присадка направляющих к боковой стенке каркаса.



H.175



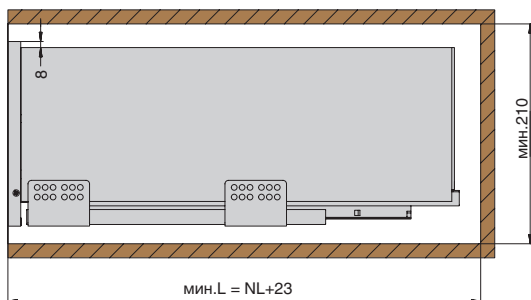
Условные обозначения:

- NL – номинальная длина
- L – длина направляющей (справочный размер)
- A – линейный присадочный размер
- B – глубина ящика

NL	L	A	B
300	295	224	290
350	345	224	340
400	395	224	390
450	445	224	440
500	495	224	490

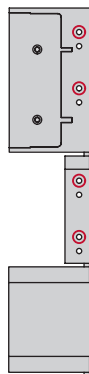
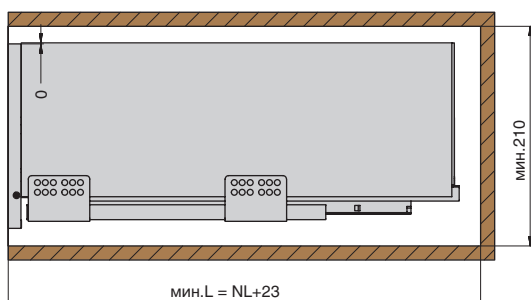
Установка внутреннего ящика INDIGO H=175

***Вариант установки, в котором фасад на 8 мм выше торца ящика**



Красным выделены места установки креплений фасада при установке фасада на 8 мм выше торца боковой панели ящика

***Вариант установки, в котором фасад заподлицо с торцом ящика**



Красным выделены места установки креплений фасада при установке фасада заподлицо с боковиной ящика



Фасад для внутреннего ящика INDIGO H=175 со стеклом

Шаг 1.

Необходимо обрезать фронтальный профиль по габаритам ящика, изготовить стекло нужного размера для вставки и подготовить комплект креплений для внутреннего ящика H=175.

Формула расчета ширины фронтального профиля: $L = K - 20$

Формула для расчета ширины стекла: $L_g = K - 90.5$

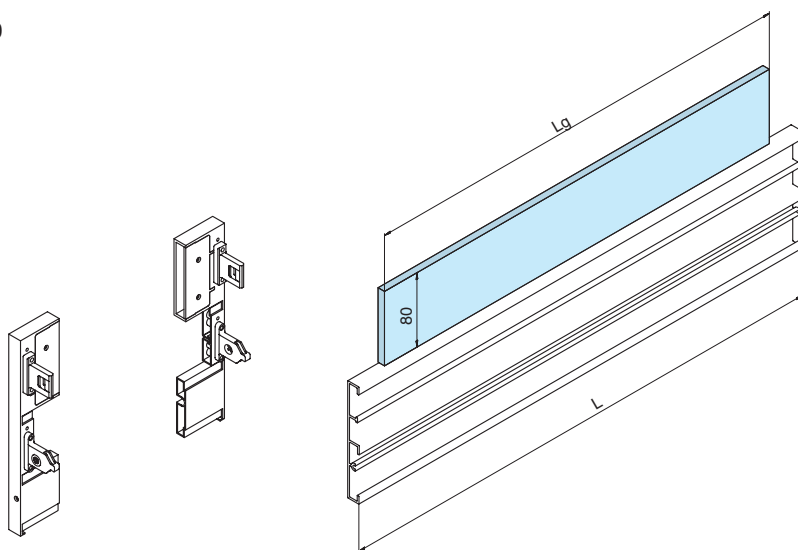
L – ширина фронтального профиля

L_g – ширина стекла

K – внутренняя ширина каркаса под ящик

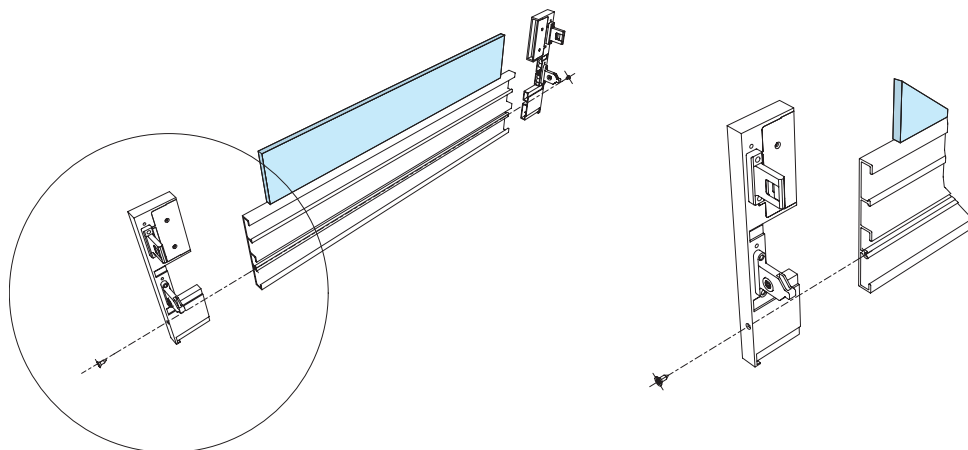
ВАЖНО:

Стекло должно быть толщиной 8 мм, высотой 80 мм.



Шаг 2.

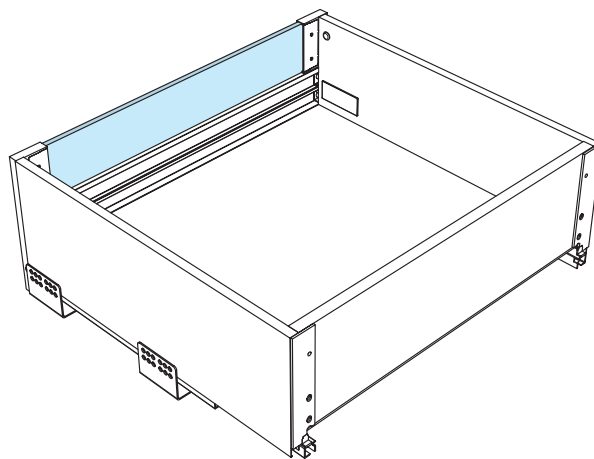
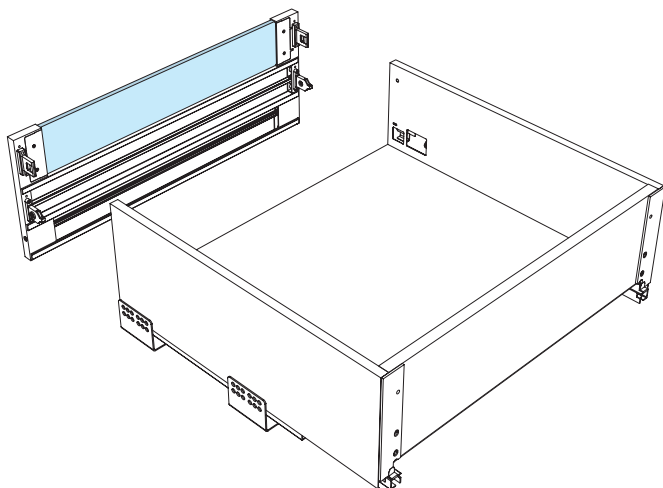
Установить комплект креплений для внутреннего ящика на фронтальный профиль и стекло, дополнительно зафиксировать саморезом, который идет в комплекте.



Шаг 3.

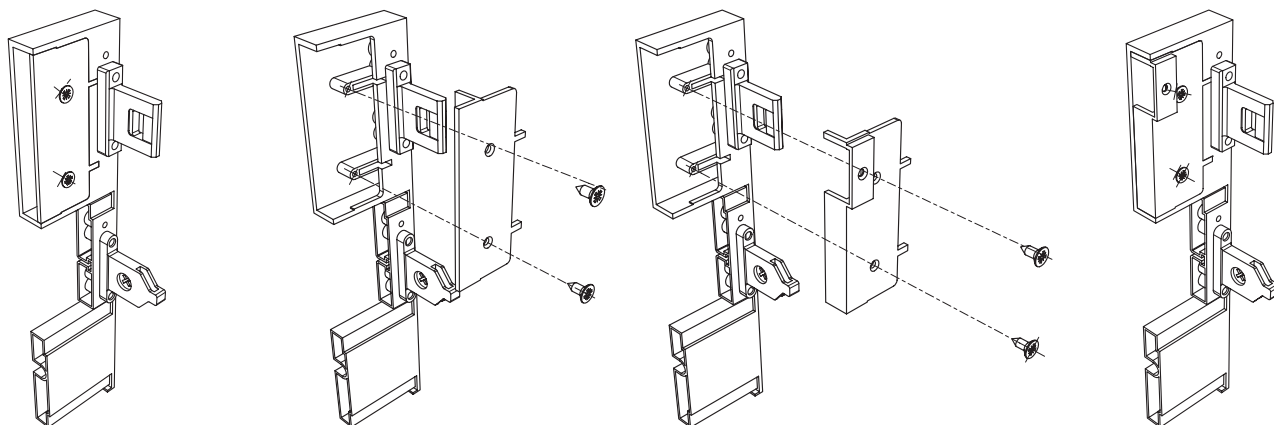
Смонтировать собранный фасад в ящик.

Защёлкнуть фасад на ящике и поставить заглушки.



Шаг 1.

Снять у комплекта креплений для внутренних ящиков Indigo H=175 держатель стекла и установить держатель рейлинга.



Шаг 2.

Обрезать фронтальный профиль по габаритам ящика, изготовить рейлинг необходимого размера для вставки и подготовить комплект креплений для внутреннего ящика H=175.

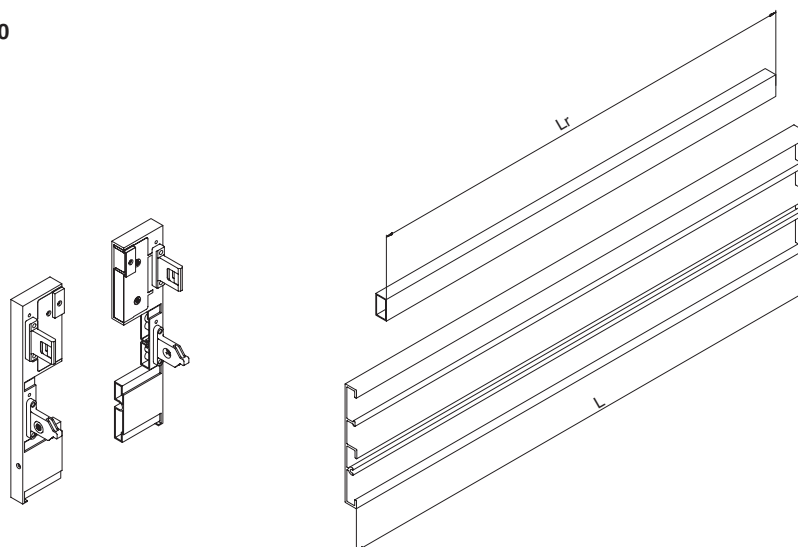
Формула расчета ширины фронтального профиля: $L = K - 20$

Формула для расчета ширины стекла: $Lr = K - 90.5$

L – ширина фронтального профиля

Lr – ширина рейлинга

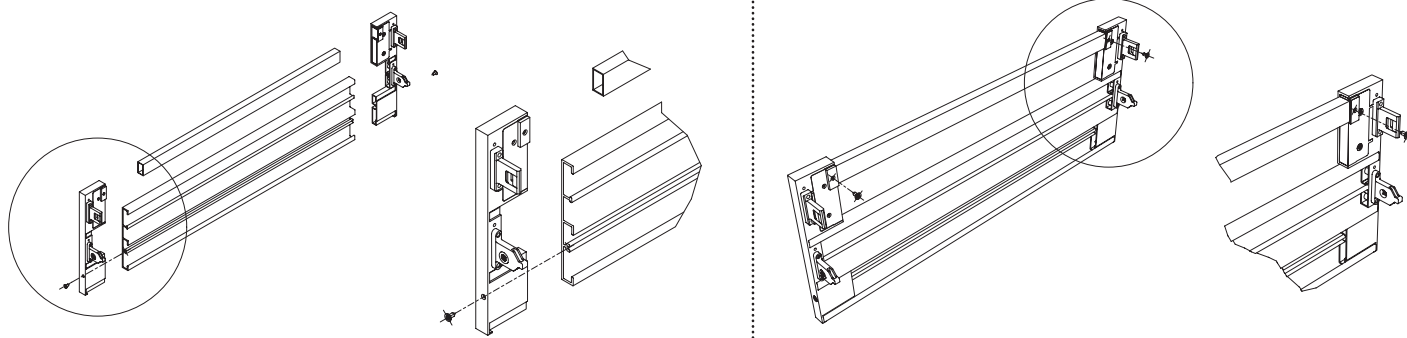
K – внутренняя ширина каркаса под ящик



Шаг 3.

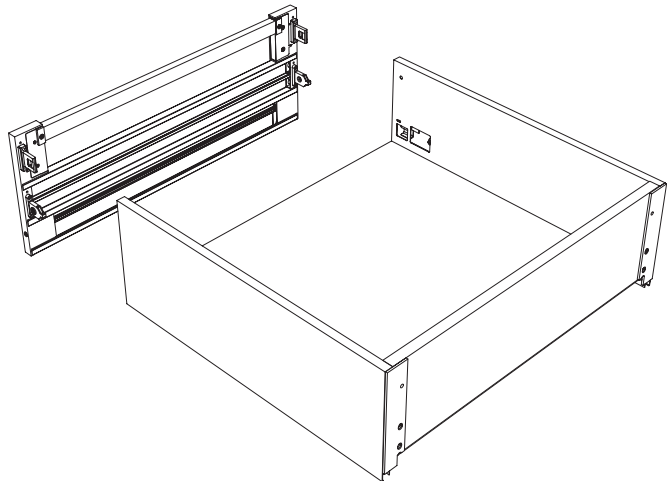
Установить комплект креплений для внутреннего ящика на фронтальный профиль и рейлинг, дополнительно зафиксировать саморезом, который идет в комплекте.

Зафиксировать рейлинг дополнительными саморезами, которые идут в комплекте.



Шаг 4.

Смонтировать собранный фасад на ящик.



Защёлкнуть фасад на ящике и установить заглушки.

