

LOFT

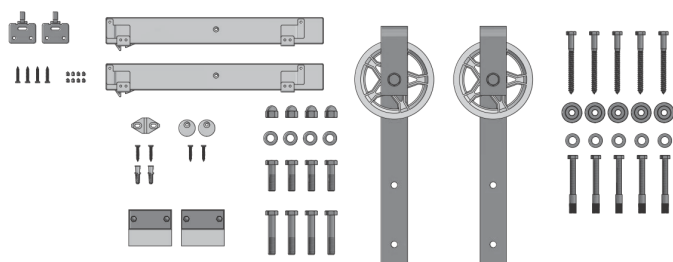
ПРИМЕНЕНИЕ



ХАРАКТЕРИСТИКИ



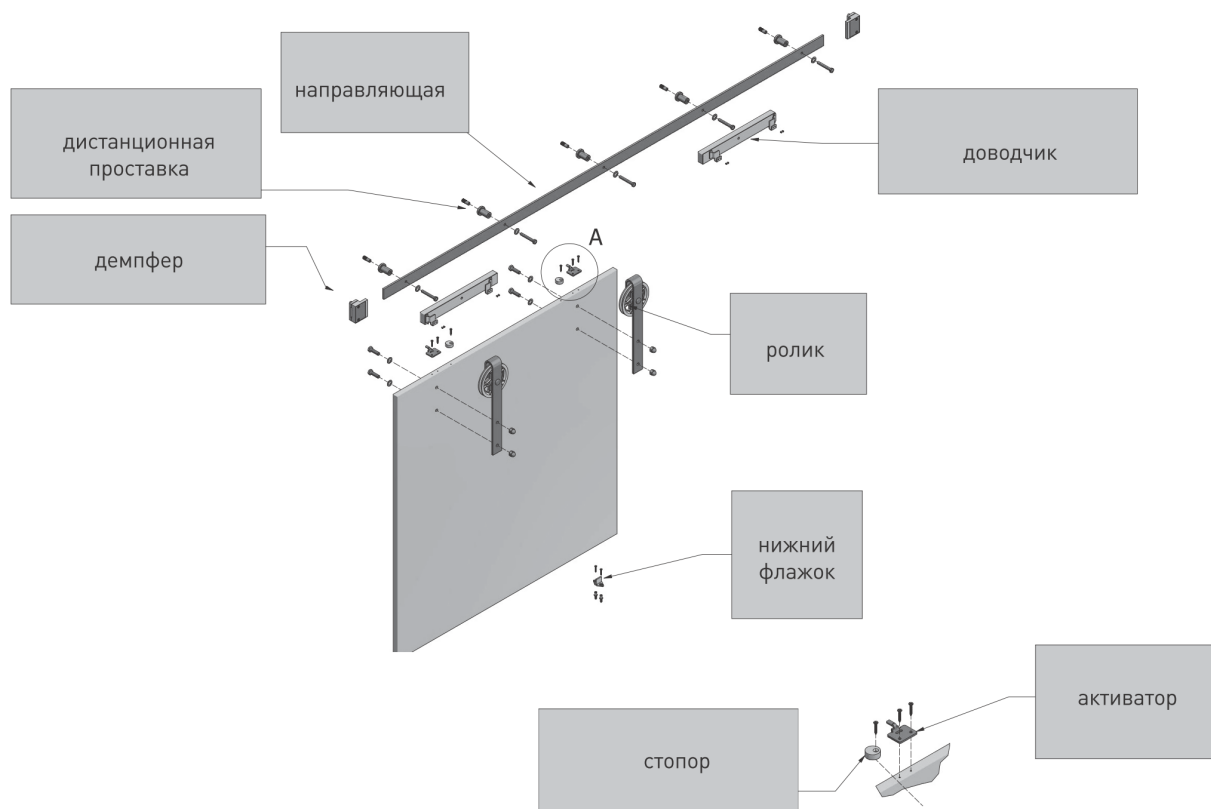
КОМПЛЕКТАЦИЯ



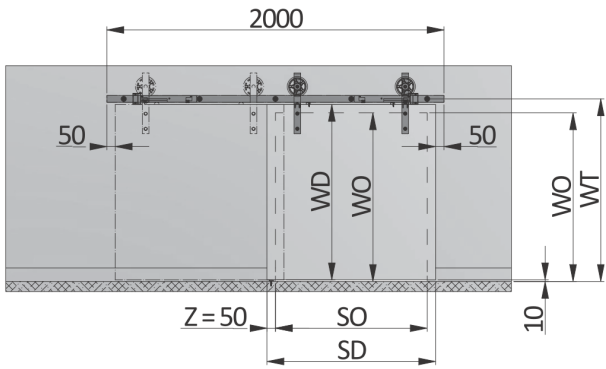
1. Длина направляющих: 2000 mm
2. Вес двери: 100 kg
3. Толщина двери: до 45 mm
4. Ширина проема: 900 mm

A-SN-LOFT-200-20M	100	чёрный	сталь, пластмасса	1

Ролик x 2, нижний флажок x 1, направляющая 2 м, амортизатор x 2, стопор x 2, доводчик x 2, активатор x 2, компл. шурупов



РАСЧЕТ ШИРИНЫ ДВЕРИ



WO – высота проема
 SO – ширина проема
 WD – высота двери
 SD – ширина двери
 WT – высота установки направляющей

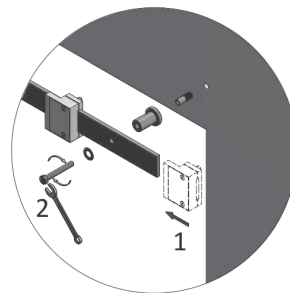
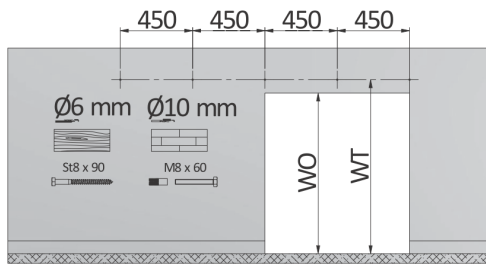
Расчет для двери с перекрытием Z = 50 мм

$$SD = SO + 100$$

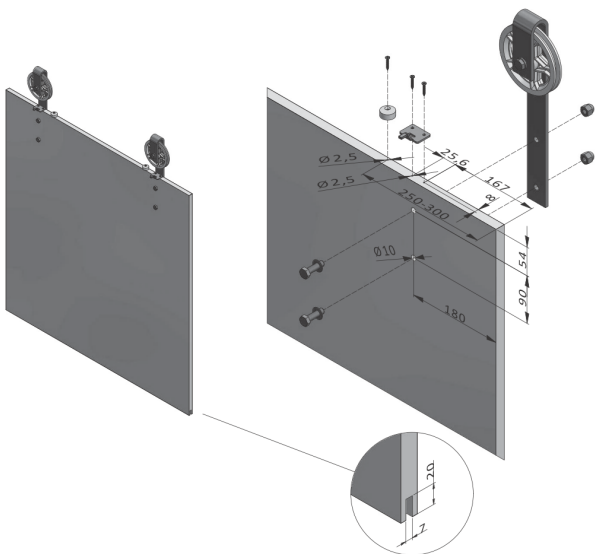
$$WD = WO + 40$$

$$WT = WO + 83$$

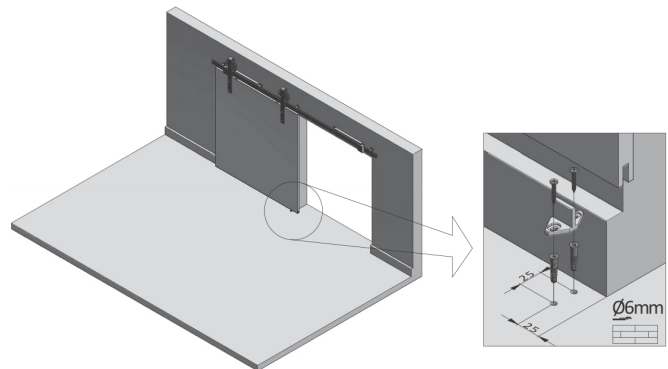
УСТАНОВОЧНЫЕ РАЗМЕРЫ



УСТАНОВКА СИСТЕМЫ



установка флажка



Установка стопора

Установка доводчика

