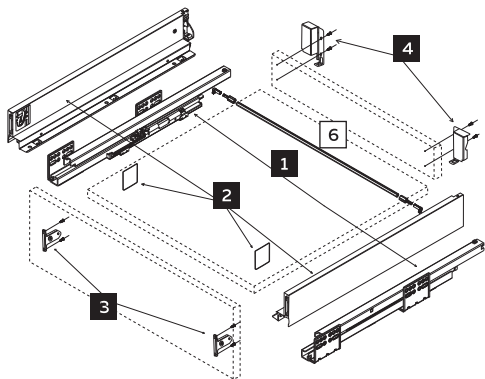


1. Комплектация и подготовка к сборке:

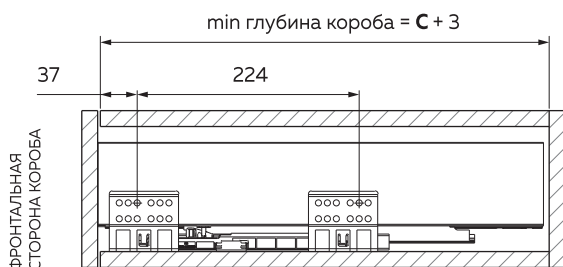


- 1** Направляющие - 2 шт.
- 2** Боковые стенки - 2 шт., декоративные заглушки - 2 шт.
- 3** Коннекторы-крепежи для лицевой панели - 2 шт.
- 4** Коннекторы-крепежи для задней стенки - 2 шт.
- 5** Комплект крепежа - 1 шт.
- 6** Синхронизирующая штанга в комплекте с креплениями - 1 шт. (приобретается отдельно, рекомендуется для установки в ящики шириной более 600 мм)

2. Стандартные размеры:

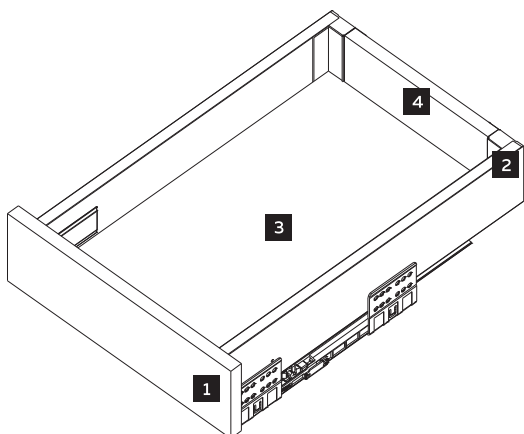
Толщина стенки, мм	Внешняя ширина короба, мм (База)	Дно ящика Глубина (длина направляющих)		Задняя стенка ящика
		450 мм	500 мм	
16	300	193x440	193x490	181x68
	400	293x440	293x490	281x68
	450	343x440	343x490	331x68
	500	393x440	393x490	381x68
	600	493x440	493x490	481x68
	700	593x440	593x490	581x68
	800	693x440	693x490	681x68

3. Установочные размеры:

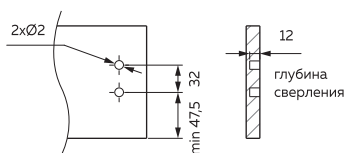


Условные обозначения:

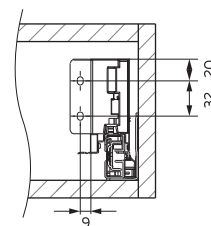
- D - ширина корпуса
- E - внутренняя ширина корпуса
- C - длина направляющих



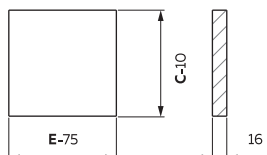
1. Крепление фасада:



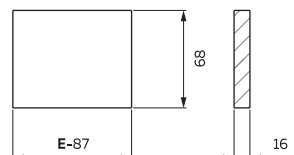
2. Крепление задней стенки:



3. Размеры дна ящика:

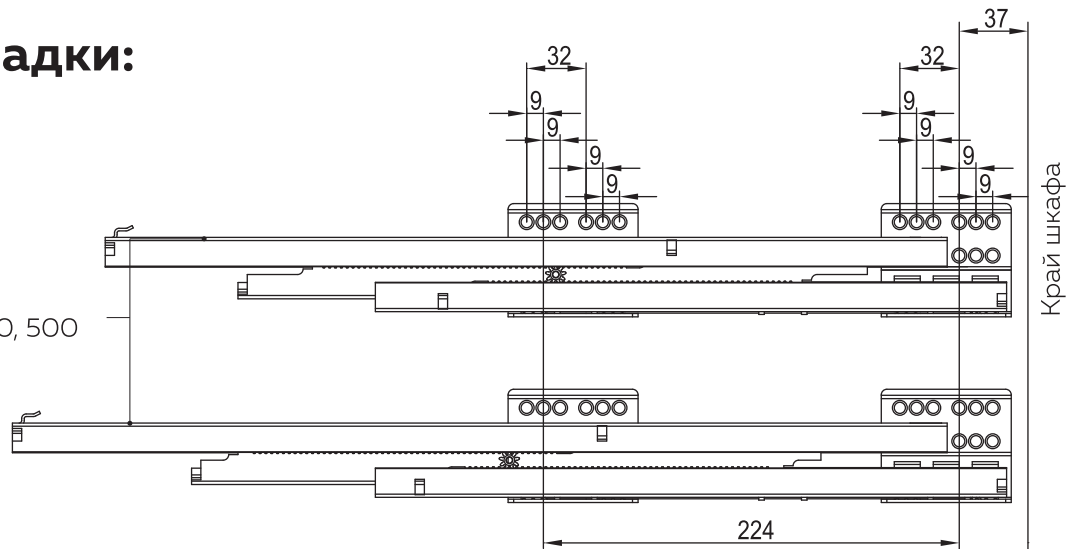


4. Размеры задней стенки ящика:

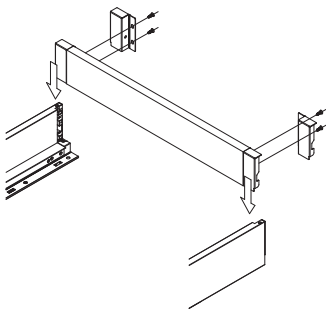


4. Схема присадки:

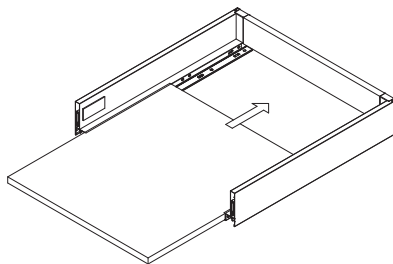
длина 300, 350, 400, 450, 500



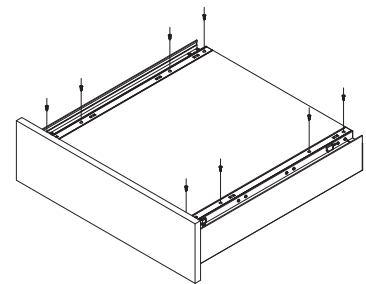
5. Сборка и монтаж:



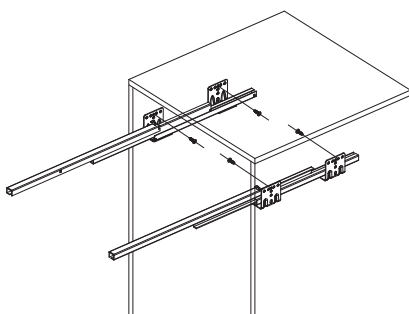
1. Прикрутите коннекторы-крепежи к задней стенке. Вставьте в направляющие.



2. Вставьте дно ящика по направляющим.

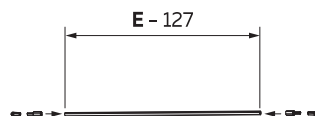


3. Прикрутите направляющие ко дну ящика.

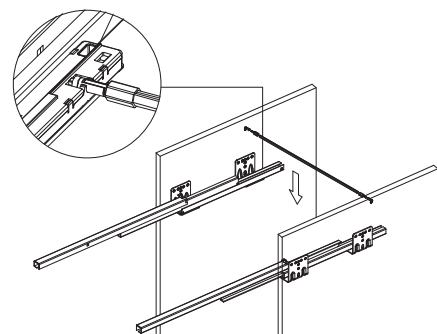


4. Установите направляющие на боковины короба согласно схеме присадки.

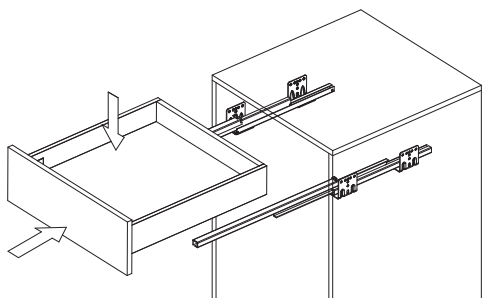
Если используете



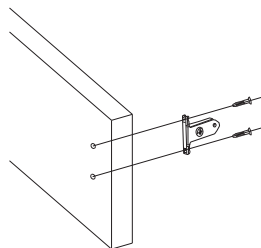
5. Обрежьте синхронизирующую штангу под размер короба согласно формуле. Присоедините к ней крепежные элементы.



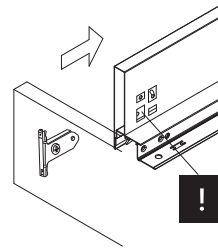
6. Установите штангу в специальные пазы в направляющих.



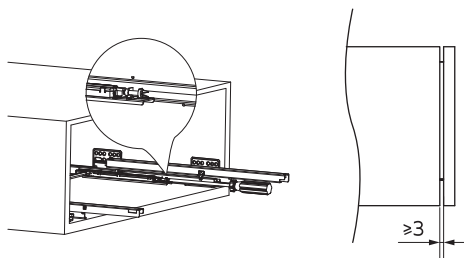
7. Выдвиньте подвижные элементы направляющих, поставьте на них ящик и задвиньте до характерного двойного щелчка.



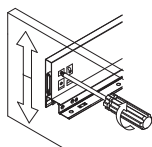
8. Прикрутите коннекторы-крепежи к лицевой панели.



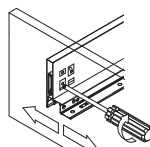
9. Установите лицевую панель в пазы ящика.
Не забудьте затянуть крепежный винт!



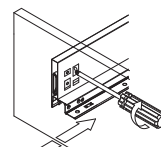
А. Для правильной работы толкателя необходимо оставить зазор между фасадом и боковиной не менее 3 мм. Отрегулировать его можно при помощи винта, расположенного с внутренней стороны направляющей.



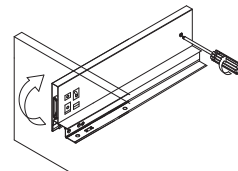
Б. Регулировка лицевой панели по вертикали: +/-2 мм.



В. Регулировка лицевой панели по горизонтали: до 1 мм.

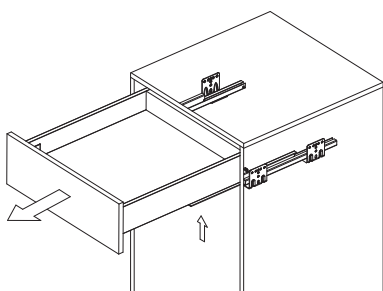


Г. Регулировка лицевой панели по выносу: до 1 мм.

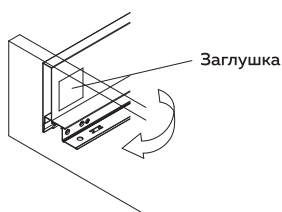


Д. Регулировка угла наклона ящика.

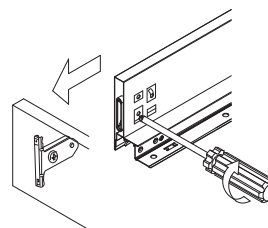
Демонтаж ящика и лицевой панели:



1. Нажмите на рычажки и освободите ящик от фиксации с направляющими. Потяните ящик на себя и снимите его с направляющих.



2. Снимите декоративную заглушку.



3. Ослабьте крепежный винт. Приподнимите и потяните на себя лицевую панель.

