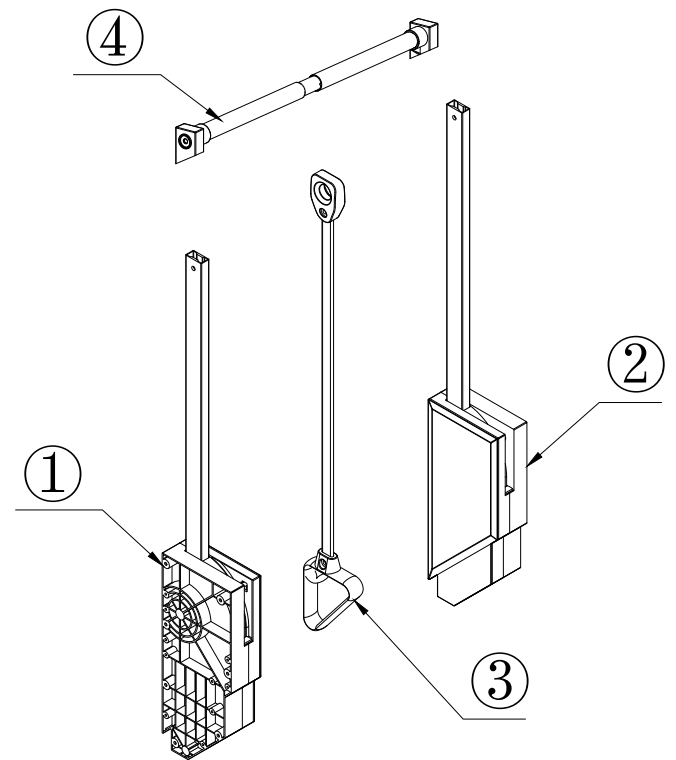
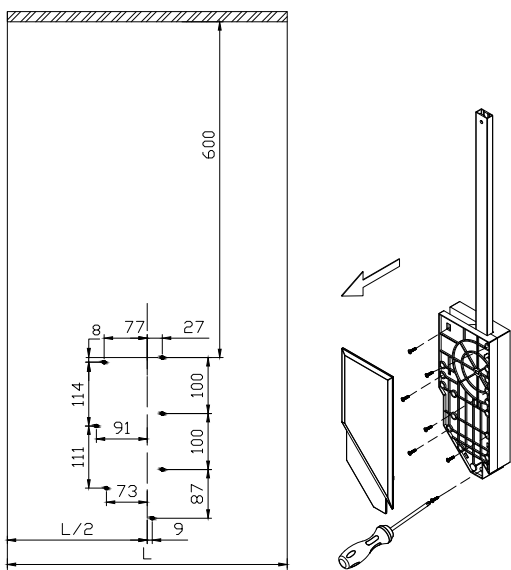


№	Аксессуары	Кол-во
①	Левая штанга	1
②	Правая штанга	1
③	Ручка	1
④	Средняя штанга	1

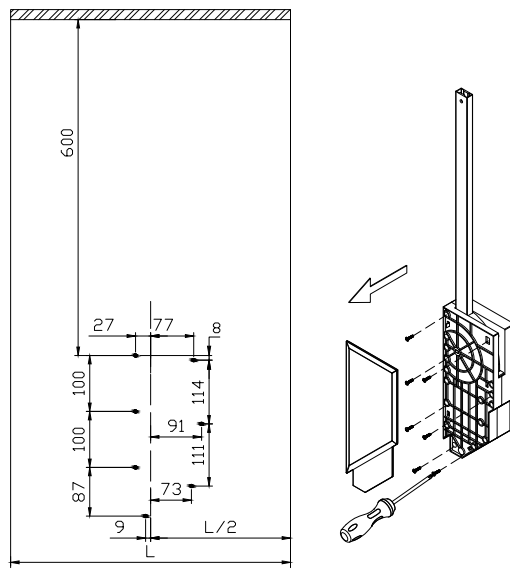


Установка

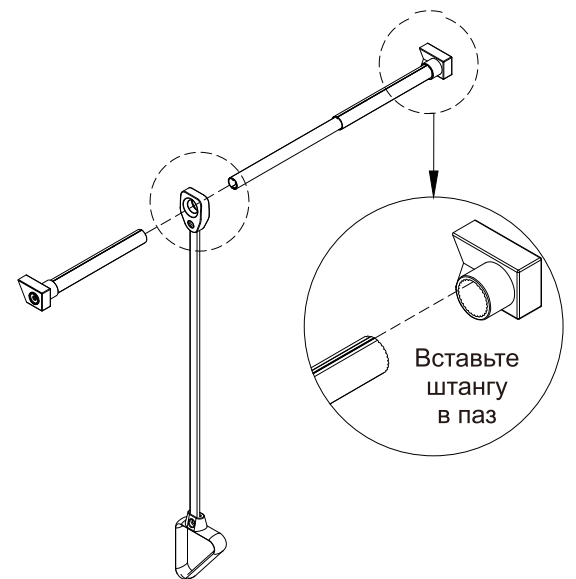
1 Снимите заглушку левой штанги, установите левую выдвижную штангу шкафа на шкаф, а затем установите заглушку.



2 Снимите заглушку правой штанги, установите правую выдвижную штангу шкафа на шкаф, а затем установите заглушку.



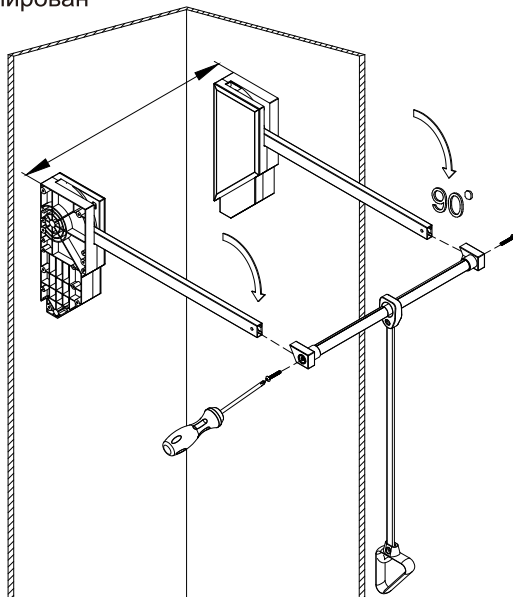
3 Установка ручки: сначала вытащите одну часть средней штанги, затем установите ручку на среднюю штангу.



4 Артикул 10002 может быть отрегулирован по ширине от 564 до 764 мм

Артикул 10003 может быть отрегулирован по ширине от 764 до 964 мм

Опустите штангу до 90 градусов, установите среднюю штангу и ручку с нужной шириной, а затем зафиксируйте винтом.



5 Отрегулируйте среднюю штангу до соответствующей ширины, а затем закрепите ее шестигранным ключом.

