

New

# Устройства подготовки сжатого воздуха модульного монтажа

RoHS

## Удобная замена фильтр. элемента

Фильтрующий элемент снимается вместе с резервуаром



## Улучшены расходные характеристики регуляторов

Потери давления снижены на 50%



## Уменьшено установочное пространство

Сокращено на 46%

※Для AF40-A



## Прозрачный защитный колпак

Двух-слойная конструкция

Резервуар защищен кожухом из поликарбоната

- Улучшен визуальный контроль
- Увеличен срок службы резервуара



Защитный колпак Резервуар



## Исполнение с резервуаром из металла







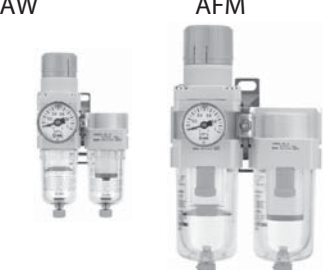
# Серия AC



# Устройства подготовки сжатого воздуха модульного монтажа.

## Серия AC





### Обзор программы поставки

Наименование	Модель	Присоединение					Стр.
		1/8	1/4	3/8	1/2	3/4	
Фильтр + регулятор + маслораспылитель AF AR AL 	AC20-A	●	●				4
	AC25-A		●	●			
	AC30-A		●	●			
	AC40-A		●	●	●		
	AC40-06-A					●	
Фильтр-регулятор + маслораспылитель AW AL 	AC20A-A	●	●				7
	AC30A-A		●	●			
	AC40A-A		●	●	●		
	AC40A-06-A					●	
Фильтр + регулятор AF AR 	AC20B-A	●	●				По запросу
	AC25B-A		●	●			
	AC30B-A		●	●			
	AC40B-A		●	●	●		
	AC40B-06-A					●	
Фильтр + микрофильтр + регулятор AF AFM AR 	AC20C-A	●	●				По запросу
	AC25C-A		●	●			
	AC30C-A		●	●			
	AC40C-A		●	●	●		
	AC40C-06-A					●	
Фильтр-регулятор + микрофильтр AW AFM 	AC20D-A	●	●				По запросу
	AC30D-A		●	●			
	AC40D-A		●	●	●		
	AC40D-06-A					●	



Комбинации приборов

# Серия AC

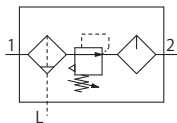
## Обзор программы поставки

Наименование	Модель	Присоединение					Стр.	
		1/8	1/4	3/8	1/2	3/4		
<b>Фильтр</b> 	AF	AF20-A	●	●				15
		AF30-A		●	●			
		AF40-A		●	●	●		
		AF40-06-A					●	
<b>Микрофильтр</b> 	AFM	AFM20-A	●	●				19
		AFM30-A		●	●			
		AFM40-A		●	●	●		
		AFM40-06-A					●	
<b>Субмикрофильтр</b> 	AFD	AFD20-A	●	●				19
		AFD30-A		●	●			
		AFD40-A		●	●	●		
		AFD40-06-A					●	
<b>Регулятор</b> 	AR	AR20-A	●	●				24
		AR25-A		●	●			
		AR30-A		●	●			
		AR40-A		●	●	●		
		AR40-06-A					●	

## Обзор программы поставки

Наименование	Модель	Присоединение					Стр.
		1/8	1/4	3/8	1/2	3/4	
<b>Маслораспылитель</b> AL 	AL20-A	●	●				29
	AL30-A		●	●			
	AL40-A		●	●	●		
	AL40-06-A					●	
<b>Фильтр-регулятор</b> AW 	AW20-A	●	●				32
	AW30-A		●	●			
	AW40-A		●	●	●		
	AW40-06-A					●	

# Фильтр-регулятор-маслораспылитель AC20-A~AC40-A



Номер для заказа

AC 30 -F 03 C -   - A

1                      2                      3                      4



AC20-A



AC40-A

	Символ	Описание	1				
			Типоразмер				
			20	25	30	40	
2	Присоединительная резьба	01	G 1/8	●	—	—	—
		02	G 1/4	●	●	●	●
		03	G 3/8	—	●	●	●
		04	G 1/2	—	—	—	●
		06	G 3/4	—	—	—	●
3	Отвод конденсата	—	Отвод конденсата вручную	●	●	●	●
		C	Автоматический отвод конденсата (Н.З.)	●	●	●	●
		D	Автоматический отвод конденсата (Н.О.)	—	●	●	●
4	Резервуар	—	Из поликарбоната	●	●	●	●
		2	Металлический	●	●	●	●
		8	Металлический с указателем уровня	—	●	●	●
		C	Из поликарбоната с металлическим защитным колпаком	●	—	—	—

## Технические характеристики

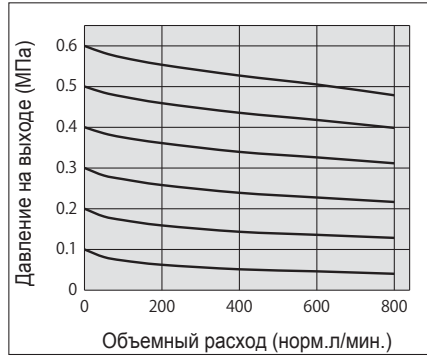
Модель		AC20-A	AC25-A	AC30-A	AC40-A	AC40-06-A
Состав	Фильтр	AF20-A	AF30-A	AF30-A	AF40-A	AF40-06-A
	Регулятор	AR20-A	AR25-A	AR30-A	AR40-A	AR40-06-A
	Маслораспылитель	AL20-A	AL30-A	AL30-A	AL40-A	AL40-06-A
Присоединительная резьба G		1/8·1/4	1/4·3/8	1/4·3/8	1/4·3/8·1/2	3/4
Резьба для присоединения манометра		1/8				
Рабочая среда		Сжатый воздух				
Температура рабочей и окружающей среды		- 5~60 °C (при низких температурах использовать сухой воздух)				
Испытательное давление		1.5 МПа				
Макс. давление на входе		1.0 МПа				
Диапазон давлений на выходе		0.05~0.7 МПа				
Тонкость фильтрации		5 мкм				
Рекомендуемое масло		Класс 1 (ISO VG32)				
Материал резервуара		Поликарбонат				
Защита резервуара		По запросу (сталь)	Стандарт (кожух из поликарбоната)			
Конструкция регулятора		Со сбросом давления				
Вес (кг)		0.39	0.67	0.82	1.26	1.43

# Фильтр-регулятор-маслораспылитель AC20-A~AC40-A

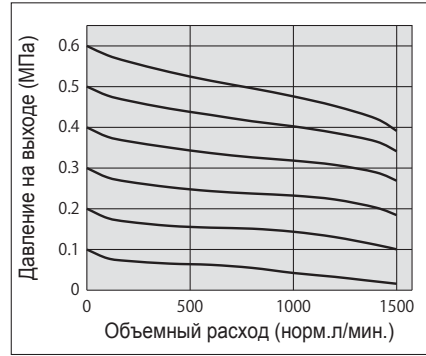
## Характеристики расхода

При давлении на входе 0.7 МПа

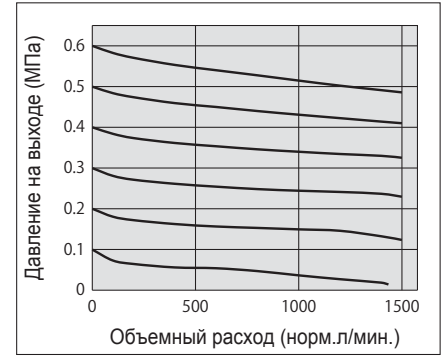
AC20-A G 1/4



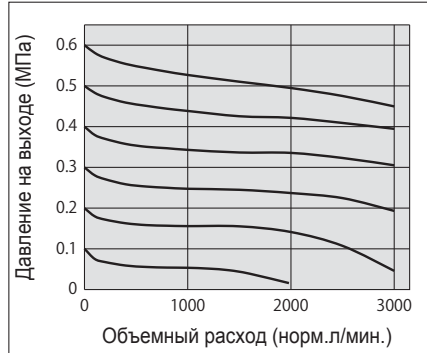
AC25-A G 3/8



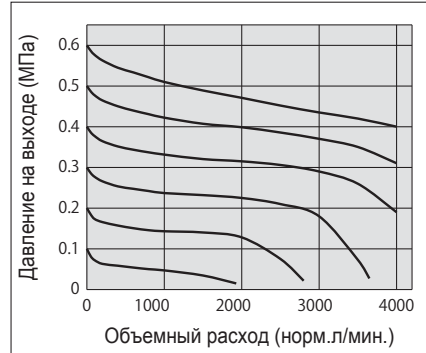
AC30-A G 3/8



AC40-A G 1/2



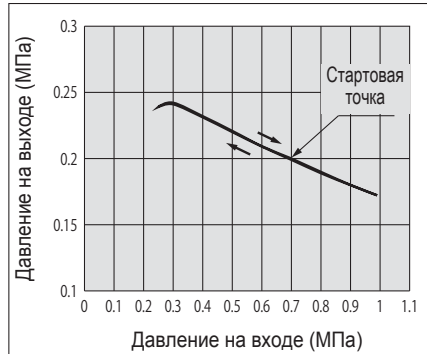
AC40-06-A G 3/4



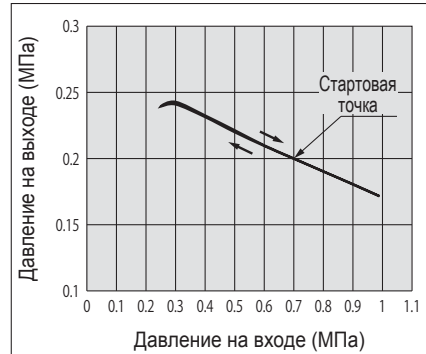
## Характеристики давления

При давлении: на входе 0.7 МПа, на выходе 0.2 МПа; расходе 20 норм.л/мин.

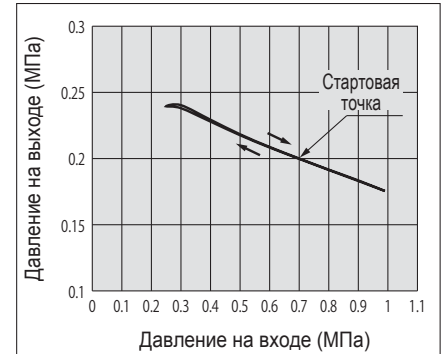
AC20-A



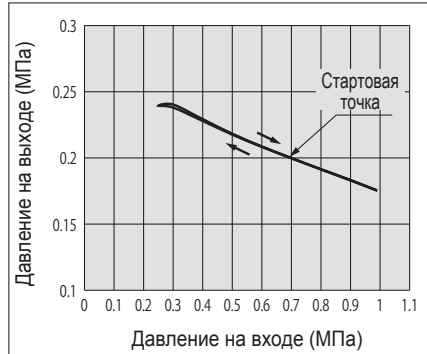
AC25-A



AC30-A



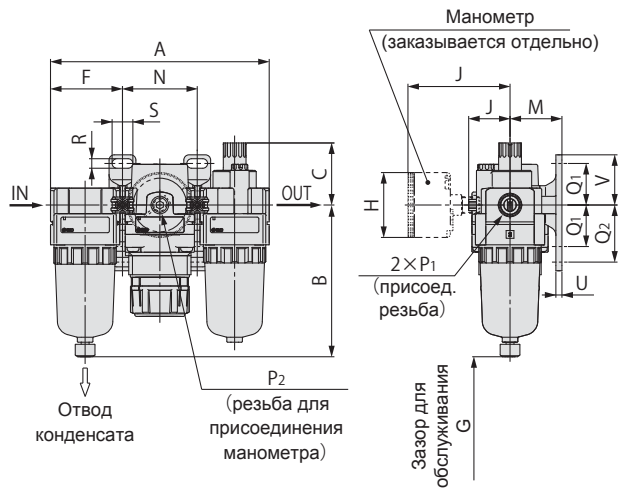
AC40-A/AC40-06-A



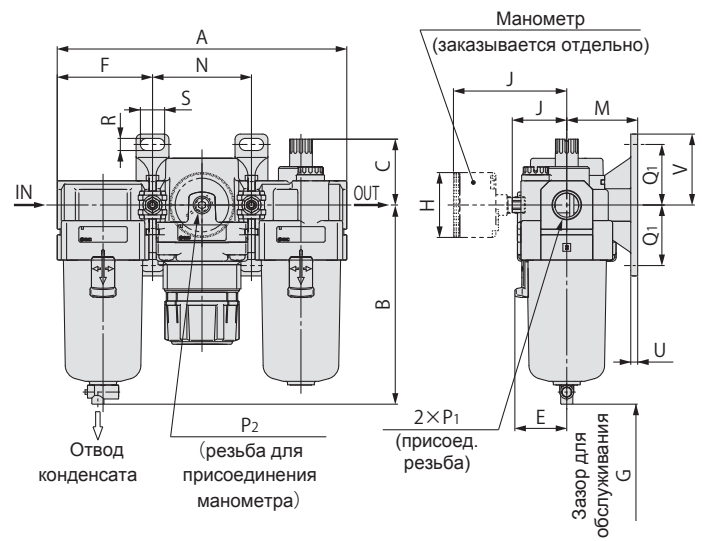
# AC20-A~AC40-A

## Размеры

AC20-A



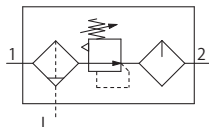
AC25-A~AC40-06-A



Модель	Стандарт																
	P <sub>1</sub>	P <sub>2</sub>	A	B	C	E	F	G	J	С крепежными деталями							
										M	N	Q <sub>1</sub>	Q <sub>2</sub>	R	S	U	V
AC20-A	1/8•1/4	1/8	126.4	87.6	35.9	—	41.6	60	23.4	30	43.2	24	33	5.5	12	3.5	29
AC25-A	1/4•3/8	1/8	167.4	115.1	38.1	30	55.1	80	30.5	41	57.2	35	—	7	14	4	41
AC30-A	1/4•3/8	1/8	167.4	115.1	38.1	30	55.1	80	30.5	41	57.2	35	—	7	14	4	41
AC40-A	1/4•3/8•1/2	1/8	220.4	147.1	39.8	38.4	72.6	110	36.1	50	75.2	40	—	9	18	5	48
AC40-06-A	3/4	1/8	235.4	149.1	37.8	38.4	77.6	110	39.6	50	80.2	40	—	9	18	5	48

Модель	С принадлежностями		
	С манометром		С автоматическим отводом конденсата
	H	J	
AC20-A	ø37.5	58.5	104.9
AC25-A	ø37.5	58.5	156.8
AC30-A	ø37.5	65	156.8
AC40-A	ø42.5	72	186.9
AC40-06-A	ø42.5	72	188.9

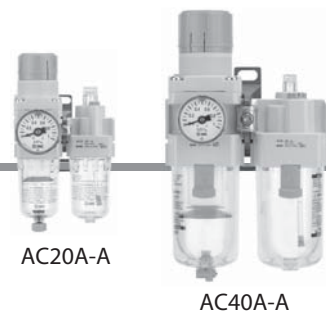
# Фильтр/регулятор-маслораспылитель AC20A-A~AC40A-A



Номер для заказа

AC 30 A-F 03 C -   - A -   5 (опции)

1                      2                      3                      4                      5



		Символ	Описание	1		
				Типоразмер		
				20	30	40
2	Присоединительная резьба	01	G 1/8	●	—	—
		02	G 1/4	●	●	●
		03	G 3/8	—	●	●
		04	G 1/2	—	—	●
		06	G 3/4	—	—	●
3	Отвод конденсата	—		●	●	●
		C		●	●	●
		D		—	●	●
4	Диапазон регулирования	—	0.05~0.7 МПа	●	●	●
		1	0.02~0.2 МПа	●	●	●
	Резервуар	+				
		—	Из поликарбоната	●	●	●
		2	Металлический	●	●	●
8		Металлический с указателем уровня	—	●	●	
C	Из поликарбоната с металлическим защитным колпаком	●	—	—		
5	Опции	—	—	●	●	●
		X2068	Диапазон регулирования 0.05~0.85 МПа	● <sup>1)</sup>	● <sup>1)</sup>	● <sup>1)</sup>

1) Опция X2068 несовместима с исполнением 1 (диапазон регулирования 0.02~0.2 МПа)

## Технические характеристики

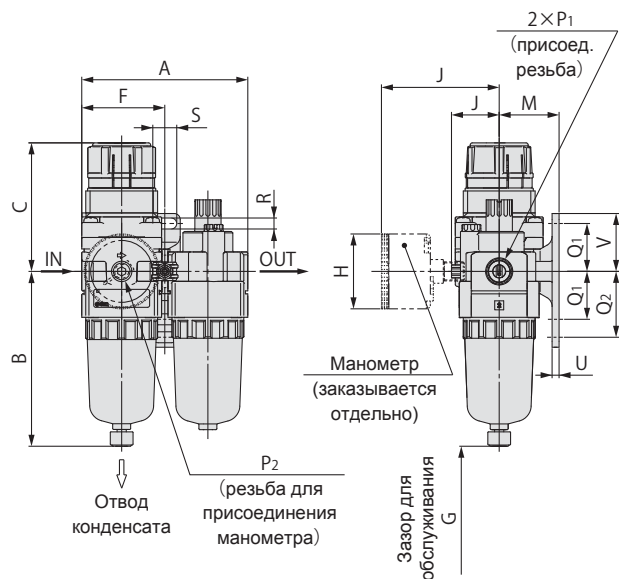
Модель		AC20A-A	AC30A-A	AC40A-A	AC40A-06-A
Состав	Фильтр-регулятор	AW20-A	AW30-A	AW40-A	AW40-06-A
	Маслораспылитель	AL20-A	AL30-A	AL40-A	AL40-06-A
Присоединительная резьба G		1/8•1/4	1/4•3/8	1/4•3/8•1/2	3/4
Резьба для присоединения манометра		1/8			
Рабочая среда		Сжатый воздух			
Температура рабочей и окружающей среды		-5~60°C (при низких температурах использовать сухой воздух)			
Испытательное давление		1.5 МПа			
Макс. давление на входе		1.0 МПа			
Диапазон давлений на выходе		0.05~0.7 МПа (исполнение 1: 0.02~0.2 МПа, опция X2068: 0.05~0.85 МПа)			
Тонкость фильтрации		5 мкм			
Рекомендуемое масло		Класс 1 (ISO VG32)			
Материал резервуара		Поликарбонат			
Защита резервуара		По запросу (сталь)	Стандарт (кожух из поликарбоната)		
Конструкция регулятора		Со сбросом давления			
Вес (кг)		0.33	0.66	1.22	1.34



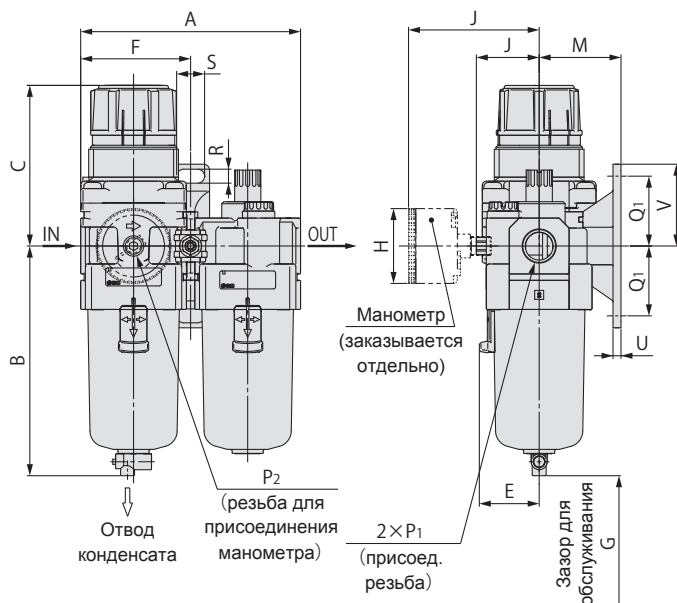
# AC20A-A~AC40A-A

## Размеры

### AC20A-A



### AC30A-A~AC40A-06-A



Модель	Стандарт															
	P <sub>1</sub>	P <sub>2</sub>	A	B	C*	E	F	G	J	С крепежными деталями						
										M	Q <sub>1</sub>	Q <sub>2</sub>	R	S	U	V
AC20A-A	1/8•1/4	1/8	83.2	87.6	67.4	—	41.6	60	23.4	30	24	33	5.5	12	3.5	29
AC30A-A	1/4•3/8	1/8	110.2	115.1	83.5	30	55.1	80	30.5	41	35	—	7	14	4	41
AC40A-A	1/4•3/8•1/2	1/8	145.2	147.1	100	38.4	72.6	110	36.1	50	40	—	9	18	5	48
AC40A-06-A	3/4	1/8	155.2	149.1	101.5	38.4	77.6	110	39.6	50	40	—	9	18	5	48

Модель	С принадлежностями		
	С манометром		С автоматическим отводом конденсата
	H	J	
AC20A-A	ø37.5	58.5	104.9
AC30A-A	ø37.5	65	156.8
AC40A-A	ø42.5	72	186.9
AC40A-06-A	ø42.5	72	188.9

\* Когда ручка регулятора не заблокирована

# Комбинации приборов / серия AC

# Принадлежности

# для модульного монтажа

## Принадлежности (заказываются отдельно)

Наименование	Модель	Номер для заказа				
		AC20-A	AC25-A	AC30-A	AC40-A	AC40-06-A
		AC20A-A	—	AC30A-A	AC40A-A	AC40A-06-A
		AC20B-A	AC25B-A	AC30B-A	AC40B-A	AC40B-06-A
		AC20C-A	AC25C-A	AC30C-A	AC40C-A	AC40C-06-A
		AC20D-A	—	AC30D-A	AC40D-A	AC40D-06-A
Манометр круглый	1.0 МПа	G36-10-01			G46-10-01	
	0.2 МПа	G36-4-01			G46-4-01	
Переходная деталь	Y200-A	Y300-A	Y400-A	Y500-A		
Переходная деталь с крепежным угольником	Y200T-A	Y300T-A	Y400T-A	Y500T-A		
Промежуточный отвод с обратным клапаном	AKM2000-F01-A	AKM3000-F02-A	AKM4000-F03-A	—		
Реле давления	IS10M-20-A	IS10M-30-A	IS10M-40-A	IS10M-50-A		
Промежуточный отвод	Y210-F01-A	Y310-F02-A	Y410-F03-A	Y510-F03-A		
Ручной запорный клапан	VHS20-F01A	VHS30-F02A	VHS40-F03A	VHS40-F06A		
	F02A	F03A	F04A			
Переходник трубный	F01-A	F02-A	F02-A	E500-F06-A		
	E200-F02-A	E300-F03-A	E400-F03-A			
	F03-A	F04-A	F04-A			
Реле давления с трубным переходником	F01-A	F02-A	F02-A	—		
	IS10E-20F02-A	IS10E-30F03-A	IS10E-40F03-A			
	F03-A	F04-A	F06-A			
Промежуточный отвод с четырьмя выходами	Y24-F01-A	Y34-F01-A	Y44-F02-A	Y54-F03-A		
	F02-A	F02-A	F03-A	F04-A		

## Промежуточный отвод с обратным клапаном АКМ2000 – 4000

Применяется для предотвращения обратного течения маслосодержащего воздуха из маслораспылителя в промежуточный отвод

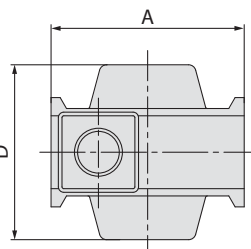
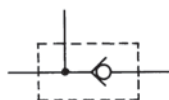
АКМ 30 00 - F 01 - A

1

2

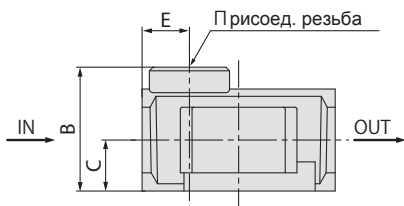
1
Типоразмер
20 30 40

2	Присоед. резьба	01	G 1/8	●	●	—
		02	G 1/4	●	●	—
		03	G 3/8	—	—	●



### Характеристики расхода

Модель	Эквивалентное сечение (мм <sup>2</sup> )
AKM2000-A	28
AKM3000-A	55
AKM4000-A	111



Модель	Присоед. резьба G	A	B	C	D	E	Типоразмер для модульного монтажа
AKM2000-A	1/8 • 1/4	40	28	11	40	11	AC20-A, AC20A-A
AKM3000-A	1/8 • 1/4	53	34	14	48	13	AC25-A AC30-A, AC30A-A
AKM4000-A	1/4 • 3/8	70	42	18	54	15	AC40-A, AC40A-A

# Серия АС. Принадлежности

## Реле давления IS10M

Применяется для контроля давления сжатого воздуха. Монтируется между двумя устройствами подготовки воздуха.

IS10M - 30 -     - A

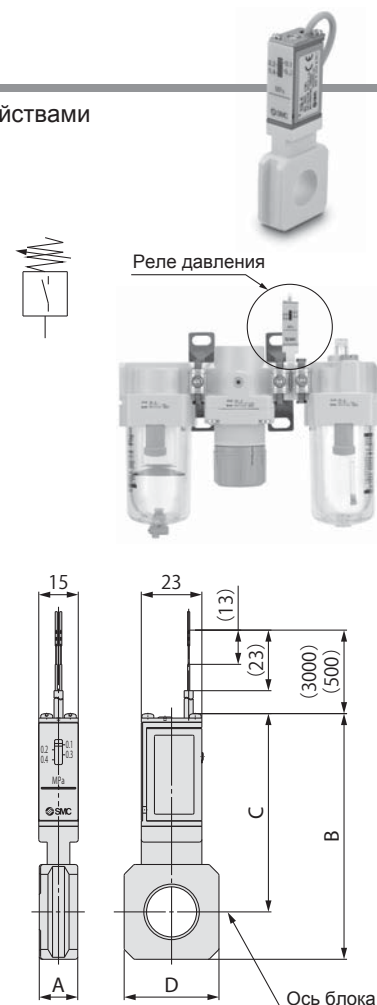
1            2            3

	Символ	Описание	1			
			Типоразмер			
			20	30	40	50
2 Диапазон срабатывания	—	0.1~0.4 МПа	●	●	●	●
	6	0.1~0.6 МПа	●	●	●	●
3 Длина кабеля	—	0.5 м	●	●	●	●
	L	3 м	●	●	●	●

### Технические характеристики

Рабочая среда	Сжатый воздух
Температура рабочей и окружающей среды	-5~60 °C (при низких темп. использовать сухой воздух)
Испытательное давление	1.0 МПа
Макс. рабочее давление	0.7 МПа
Давление срабатывания	0.1~0.6 МПа; 0.1~0.4 МПа
Гистерезис	Не более 0.08 МПа
Тип коммутации	Нормально разомкнутый
Максимальная нагрузка	Постоянный ток: 2 Вт Переменный ток: 2 В·А
Рабочее напряжение	12~100 В (AC/DC)
Макс. рабочий ток	12~24 В: 50 мА; 48 В: 40 мА; 100 В: 20 мА

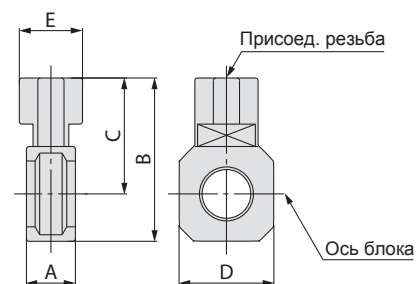
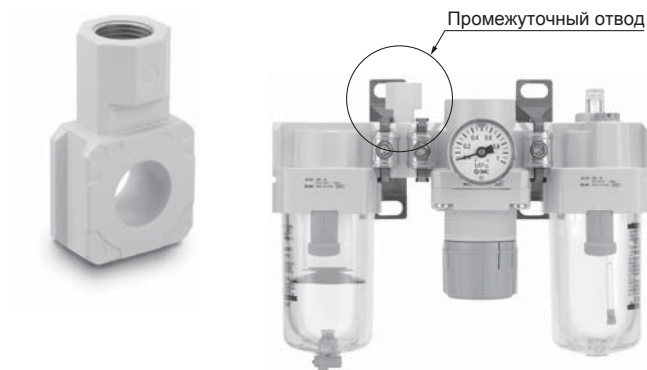
\* Подробную информацию см. на сайте <http://www.smcworld.com>



Модель	A	B	C	D	Типоразмер для модульного монтажа
IS10M-20-A	10.6	74.2	64.4	28	AC20□-A
IS10M-30-A	12.6	84.5	70.5	30	AC25□-A, AC30□-A
IS10M-40-A	14.6	93.3	75.3	36	AC40□-A
IS10M-50-A	16.6	97.3	77.3	44	AC40□-06-A

\* Для монтажа требуются отдельные переходные детали

## Промежуточный отвод



Номер для заказа	Присоед. резьба	A	B	C	D	E	Типоразмер для модульного монтажа
Y210-F01-A	G 1/8	14.6	41.8	32	28	19	AC20-A, AC20B-A
Y210-F02-A	G 1/4						AC20C-A
Y310-F01-A	G 1/8	14.6	52.7	38.7	30	19	AC25-A, AC25B-A
Y310-F02-A	G 1/4						AC25C-A, AC30-A
Y410-F02-A	G 1/4	18.6	62	44	36	24	AC40-A, AC40B-A
Y410-F03-A	G 3/8						AC40C-A
Y510-F02-A	G 1/4	18.6	66	46	44	24	AC40-06-A, AC40B-06-A
Y510-F03-A	G 3/8						AC40C-06-A

### Меры предосторожности при установке

Если промежуточный отвод установлен на входе маслораспылителя, в него может попадать маслосодержащий воздух. В этом случае следует использовать промежуточный отвод с обратным клапаном АКМ.

## Ручной запорный клапан VHS

Предназначен для подачи и выпуска сжатого воздуха из пневмосистемы.

VHS 30 - F 03 A

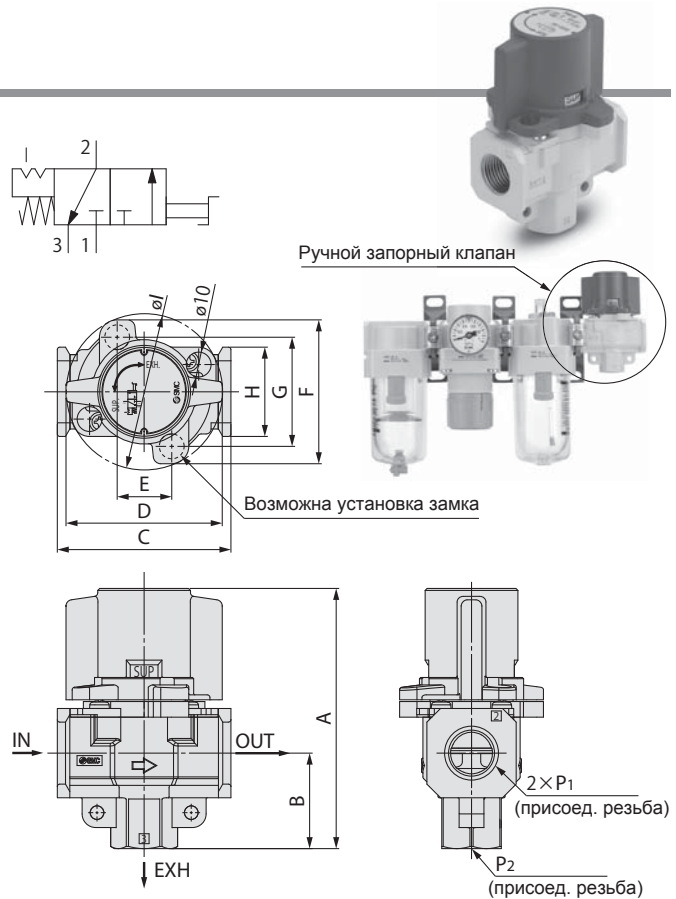
1                      2

		Символ	Описание	1		
				Типоразмер	20	30
2	Присоединение	01	G 1/8	●	—	—
		02	G 1/4	—	●	●
		03	G 3/8	—	—	●
		04	G 1/2	—	—	●
		06	G 3/4	—	—	●

## Технические характеристики

Модель	Присоед. диаметр		Пропускная способность Cv	
	IN, OUT	EXH	IN→OUT	OUT→EXH
VHS20	1/8	1/8	0.65	0.69
	1/4		0.88	0.84
VHS30	1/4	1/4	1.7	1.7
	3/8		2.3	1.9
VHS40	1/4	3/8	2.0	2.3
	3/8		3.0	3.1
	1/2		3.8	3.6
VHS40-06	3/4	1/2	5.0	4.8

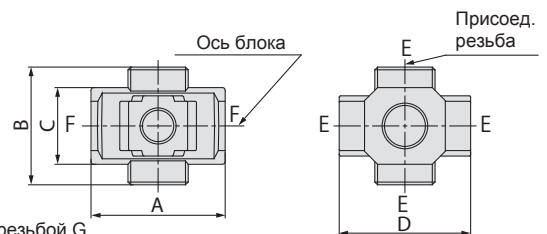
\* На входе рекомендуется устанавливать фильтр.



Модель	Размеры										
	P1	P2	A	B	C	D	E	F	G	H	I
VHS20	1/8 • 1/4	1/8	66.4	22.3	40	37.5	14	46.6	33.6	28	37.5
VHS30	1/4 • 3/8	1/4	80.3	29.4	53	49	19	52	38	30	49
VHS40	1/4 • 3/8 • 1/2	3/8	104.9	38.5	70	63	22	58	44	36	63
VHS40-06	3/4	1/2	110.4	42	75	63	22	58	44	44	63

## Промежуточный отвод с четырьмя выходами

Порты ВХОД и ВЫХОД (на чертеже обозначены "F") выполнены без резьбы. Исполнение с резьбой по запросу.



E : 4 отв. с резьбой G  
F : без резьбы

Номер для заказа	Присоед. диаметр	A	B	C	D	Типоразмер для модульного монтажа
Y24-F01-A	1/8	40	40	22	40	AC20□-A
Y24-F02-A	1/4	49	43	28	48	AC25□-A, AC30□-A
Y34-F01-A	1/8	60	48	36	54	AC40□-A
Y44-F02-A	1/4	72	62	40	62	AC40□-06-A
Y54-F03-A	3/8					
Y54-F04-A	1/2					

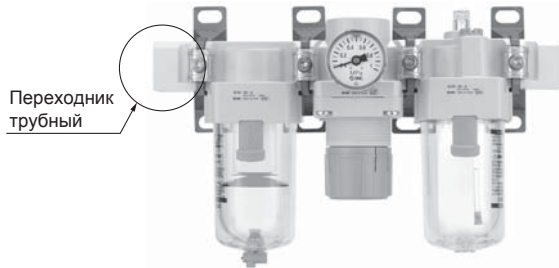
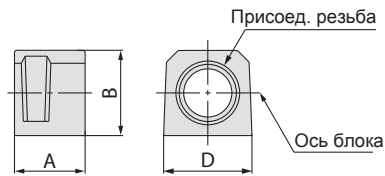
\* В комплект поставки входят 2 заглушки

## Меры предосторожности при установке

Если промежуточный отвод установлен на входе маслораспылителя, в него может попадать маслосодержащий воздух. В этом случае следует использовать промежуточный отвод с обратным клапаном AKM

# Серия АС. Принадлежности

## Переходник трубный

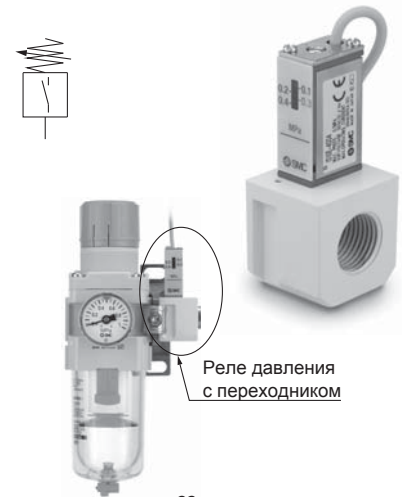


Номер для заказа	Присоед. резьба	A	B	D	Типоразмер для модульного монтажа
E200-F01-A	G 1/8	29.8	23.5	28	AC20□-A
E200-F02-A	G 1/4				
E200-F03-A	G 3/8				
E300-F02-A	G 1/4	31.8	30	30	AC25□-A, AC30□-A
E300-F03-A	G 3/8				
E300-F04-A	G 1/2				
E400-F02-A	G 1/4	31.8	36	36	AC40□-A
E400-F03-A	G 3/8				
E400-F04-A	G 1/2				
E400-F06-A	G 3/4				
E500-F06-A	G 3/4	31.8	40	44	AC40□-06-A

## Реле давления с переходником IS10E

IS10E - 30 F 03 -     - A

1                      2                      3                      4

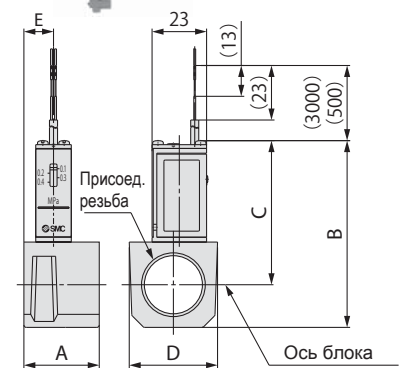


		Символ	Описание	1			
				Типоразмер			
					20	30	40
2	Присоединительная резьба	01	G 1/8	●	—	—	
		02	G 1/4	●	●	—	
		03	G 3/8	●	●	●	
		04	G 1/2	—	●	●	
		06	G 3/4	—	—	●	
3	Диапазон срабатывания	—	0.1~0.4 МПа	●	●	●	
		6	0.1~0.6 МПа	●	●	●	
4	Длина кабеля	—	0.5 м	●	●	●	
		L	3 м	●	●	●	

## Технические характеристики

Рабочая среда	Сжатый воздух
Температура рабочей и окружающей среды	-5~60 °C (при низких темп. использовать сухой воздух)
Испытательное давление	1.0 МПа
Макс. рабочее давление	0.7 МПа
Давление срабатывания	0.1~0.6 МПа; 0.1~0.4 МПа
Гистерезис	Не более 0.08 МПа
Тип коммутации	Нормально разомкнутый
Максимальная нагрузка	Постоянный ток: 2 Вт Переменный ток: 2 В·А
Рабочее напряжение	12~100 В (AC/DC)
Макс. рабочий ток	12~24 В: 50 мА; 48 В: 40 мА; 100 В: 20 мА

\* Подробную информацию см. на сайте <http://www.smcworld.com>



Модель	Присоед. резьба	A	B	C	D	E	Типоразмер для модульного монтажа
IS10E-20F01-A	G 1/8	29.8	66.3	55.3	28	16	AC20□-A
IS10E-20F02-A	G 1/4						
IS10E-20F03-A	G 3/8						
IS10E-30F02-A	G 1/4	31.8	72.8	58.8	30	13	AC25□-A, AC30□-A
IS10E-30F03-A	G 3/8						
IS10E-30F04-A	G 1/2						
IS10E-40F02-A	G 1/4						
IS10E-40F03-A	G 3/8	31.8	78.8	60.8	37	12.5	AC40□-A <sup>1)</sup>
IS10E-40F04-A	G 1/2						
IS10E-40F06-A	G 3/4						

1) Несовместимо с AC40□-06-A.

Для установки реле давления на AC40□-06-A следует использовать реле IS10-01 с переходником E500-□06-A-X501 (резьба Rc1/8)

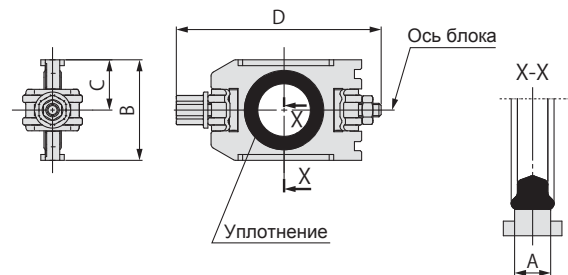
# Серия АС. Принадлежности

## Переходная деталь



Y200-A

Y400-A

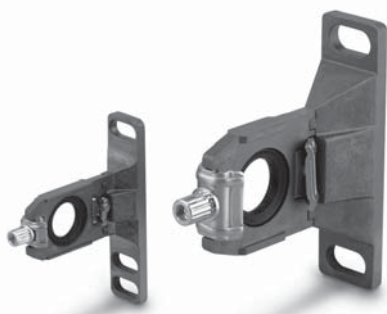


Номер для заказа	A	B	C	D	Типоразмер для модульного монтажа
Y200-A	3.2	22.4	11.2	44.9	AC20□-A
Y300-A	4.2	34.2	17.1	57.9	AC25□-A · AC30□-A
Y400-A	5.2	42.2	21.1	68.5	AC40□-A
Y500-A	5.2	46.2	23.1	75.6	AC40□-06-A

## Запасные части

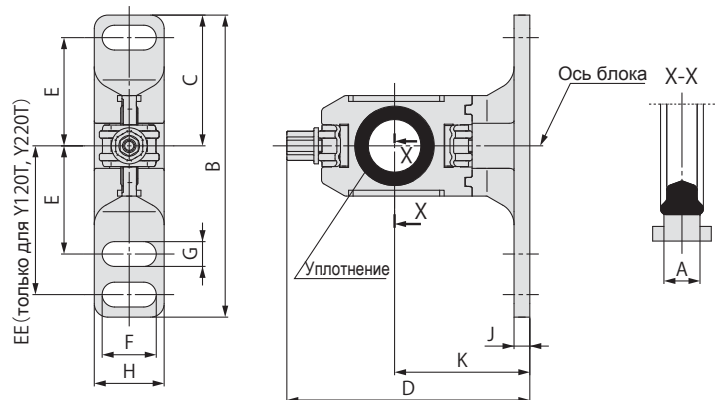
Наименование	Материал	Номер для заказа			
		Y200-A	Y300-A	Y400-A	Y500-A
Уплотнение	HNBR	Y220P-050S	Y320P-050S	Y420P-050S	Y520P-050S

## Переходная деталь с крепежным угольником



Y200T-A

Y400T-A



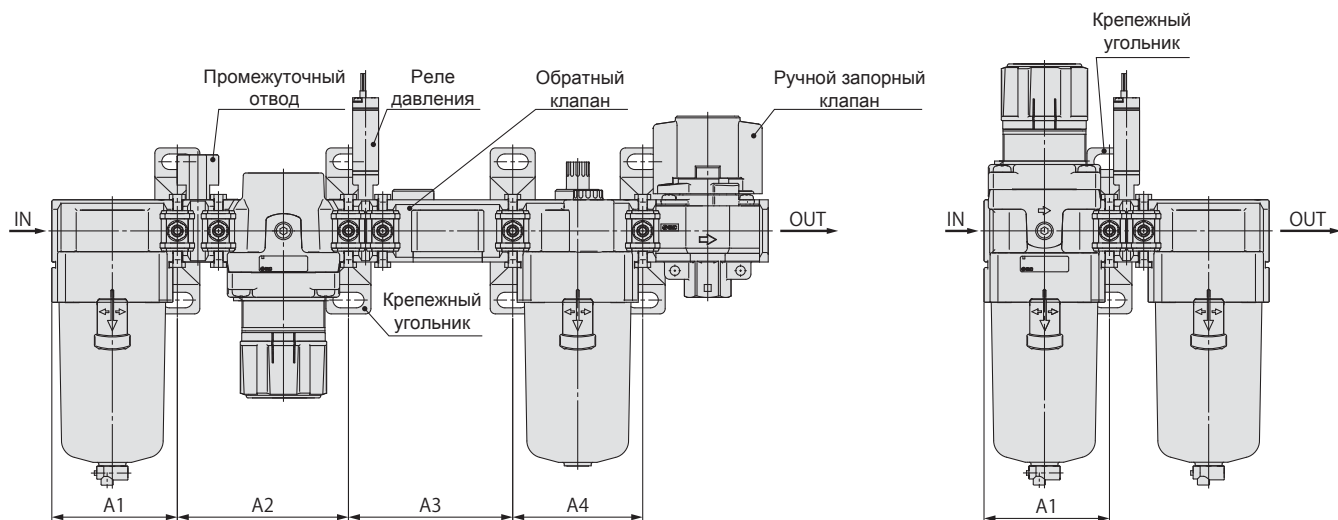
	A	B	C	D	E	EE	F	G	H	J	K	Типоразмер для модульного монтажа
Y200T-A	3.2	67	29	53.4	24	33	12	5.5	15.5	3.5	30	AC20□-A
Y300T-A	4.2	82	41	71.5	35	—	14	7	19	4	41	AC25□-A · AC30□-A
Y400T-A	5.2	96	48	86.1	40	—	18	9	26	5	50	AC40□-A
Y500T-A	5.2	96	48	89.6	40	—	18	9	26	5	50	AC40□-06-A

## Запасные части

Наименование	Материал	Номер для заказа			
		Y200T-A	Y300T-A	Y400T-A	Y500T-A
Уплотнение	HNBR	Y220P-050S	Y320P-050S	Y420P-050S	Y520P-050S

# Серия AC

## Размеры блока в сборе с принадлежностями



Модель	K			S		T		V			KS			KT			KV				KST		
	A1	A2	A3	A1	A2	A1	A2	A1	A2	A3	A1	A2	A3	A1	A2	A3	A1	A2	A3	A4	A1	A2	A3
AC20-A	41.6	43.2	43.2	41.6	43.2	41.6	61	41.6	43.2	43.2	41.6	43.2	57	41.6	61	43.2	41.6	43.2	43.2	43.2	41.6	61	57
AC25-A	55.1	57.2	57.2	55.1	57.2	55.1	76	55.1	57.2	57.2	55.1	57.2	74	55.1	76	57.2	55.1	57.2	57.2	57.2	55.1	76	74
AC30-A	55.1	57.2	57.2	55.1	57.2	55.1	76	55.1	57.2	57.2	55.1	57.2	74	55.1	76	57.2	55.1	57.2	57.2	57.2	55.1	76	74
AC40-A	72.6	75.2	75.2	72.6	75.2	72.6	99	72.6	75.2	75.2	72.6	75.2	95	72.6	99	75.2	72.6	75.2	75.2	75.2	72.6	99	95
AC40-06-A	—	—	—	77.6	80.2	77.6	104	77.6	80.2	80.2	—	—	—	—	—	—	—	—	—	—	—	—	—

Модель	KSV				KTV				KSTV				ST		SV			STV			TV				
	A1	A2	A3	A4	A1	A2	A3	A4	A1	A2	A3	A4	A1	A2	A1	A2	A3	A1	A2	A3	A1	A2	A3		
AC20-A	41.6	43.2	57	43.2	41.6	61	43.2	43.2	41.6	61	57	43.2	41.6	61	41.6	43.2	57	41.6	61	57	41.6	61	43.2		
AC25-A	55.1	57.2	74	57.2	55.1	76	57.2	57.2	55.1	76	74	57.2	55.1	76	55.1	57.2	74	55.1	76	74	55.1	76	57.2		
AC30-A	55.1	57.2	74	57.2	55.1	76	57.2	57.2	55.1	76	74	57.2	55.1	76	55.1	57.2	74	55.1	76	74	55.1	76	57.2		
AC40-A	72.6	75.2	95	75.2	72.6	99	75.2	75.2	72.6	99	95	75.2	72.6	99	72.6	75.2	95	72.6	75.2	95	72.6	99	75.2		
AC40-06-A	—	—	—	—	—	—	—	—	—	—	—	—	—	—	77.6	104	77.6	80.2	102	77.6	104	102	77.6	104	80.2

Модель	K		S	V		KS		KV			KSV			SV		
	A1	A2	A1	A1	A2	A1	A2	A1	A2	A3	A1	A2	A3	A1	A2	
AC20A-A	41.6	43.2	41.6	41.6	43.2	41.6	57	41.6	43.2	43.2	41.6	57	43.2	41.6	57	
AC30A-A	55.1	57.2	55.1	55.1	57.2	55.1	74	55.1	57.2	57.2	55.1	74	57.2	55.1	74	
AC40A-A	72.6	75.2	72.6	72.6	75.2	72.6	95	72.6	75.2	75.2	72.6	95	75.2	72.6	95	
AC40A-06-A	—	—	—	77.6	77.6	80.2	—	—	—	—	—	—	—	—	77.6	102

Модель	S		T		V		V1		SV		SV1		TV		TV1	
	A1	A1	A1	A2	A1	A2	A1	A2	A1	A2	A1	A2	A1	A2	A1	A2
AC20B-A	41.6	41.6	41.6	43.2	41.6	43.2	41.6	57	41.6	43.2	41.6	61	41.6	43.2		
AC25B-A	55.1	55.1	55.1	57.2	55.1	57.2	55.1	74	55.1	57.2	55.1	76	55.1	57.2		
AC30B-A	55.1	55.1	55.1	57.2	55.1	57.2	55.1	74	55.1	57.2	55.1	76	55.1	57.2		
AC40B-A	72.6	72.6	72.6	75.2	72.6	75.2	72.6	95	72.6	75.2	72.6	99	72.6	75.2		
AC40B-06-A	77.6	77.6	77.6	80.2	77.6	80.2	77.6	102	77.6	80.2	77.6	104	77.6	80.2		

Модель	S		T		V			V1			SV			SV1			TV			TV1		
	A1	A2	A1	A2	A1	A2	A3	A1	A2	A3	A1	A2	A3	A1	A2	A3	A1	A2	A3	A1	A2	A3
AC20C-A	41.6	43.2	41.6	43.2	41.6	43.2	43.2	41.6	43.2	43.2	41.6	43.2	57	41.6	43.2	43.2	41.6	43.2	61	41.6	43.2	43.2
AC25C-A	55.1	57.2	55.1	57.2	55.1	57.2	57.2	55.1	57.2	57.2	55.1	57.2	74	55.1	57.2	57.2	55.1	57.2	76	55.1	57.2	57.2
AC30C-A	55.1	57.2	55.1	57.2	55.1	57.2	57.2	55.1	57.2	57.2	55.1	57.2	74	55.1	57.2	57.2	55.1	57.2	76	55.1	57.2	57.2
AC40C-A	72.6	75.2	72.6	75.2	72.6	75.2	75.2	72.6	75.2	75.2	72.6	75.2	95	72.6	75.2	75.2	72.6	75.2	99	72.6	75.2	75.2
AC40C-06-A	77.6	80.2	77.6	80.2	77.6	80.2	80.2	77.6	80.2	80.2	77.6	80.2	102	77.6	80.2	80.2	77.6	80.2	104	77.6	80.2	80.2

Модель	S		V		V1		SV		SV1	
	A1	A1	A1	A2	A1	A2	A1	A2	A1	A2
AC20D-A	41.6	41.6	43.2	41.6	43.2	41.6	57	41.6	43.2	
AC30D-A	55.1	55.1	57.2	55.1	57.2	55.1	74	55.1	57.2	
AC40D-A	72.6	72.6	75.2	72.6	75.2	72.6	95	72.6	75.2	
AC40D-06-A	77.6	77.6	80.2	77.6	80.2	77.6	102	77.6	80.2	

## Резьбовой переходник E210, E310, E410

Предназначен для присоединения изделий с внутренней резьбой к устройствам модульной системы

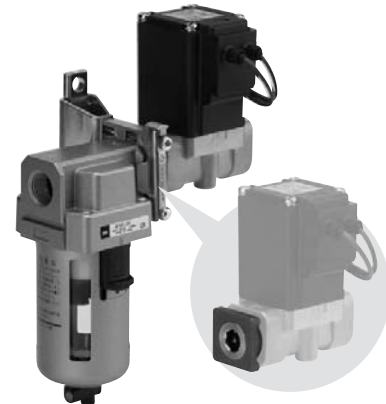
- Соединяет устройства разных типоразмеров, например, AF30 и ARG20
- Позволяет варьировать угол установки



Номер для заказа	Типоразмер изделий модульной серии	Присоединение (универсальная резьба)	Типоразмер клапана / пневмораспределителя
<b>E210-U01</b>	20	1/8	VP344, VX21
<b>E210-U02</b>		1/4	VP344/544, VCA31, VX21/22/23, VXD213, VXZ22
<b>E310-U02</b>	30	1/4	VP344/544, VCA31, VX21/22/23, VXD213, VXZ22
<b>E310-U03</b>		3/8	VP544/744, VCA31/41, VX22/23, VXD214
<b>E410-U02</b>	40	1/4	VP344/544, VCA31, VX21/22/23, VXD213, VXZ22
<b>E410-U03</b>		3/8	VP544/744, VCA31/41, VX22/23, VXD214
<b>E410-U04</b>		1/2	VCA41, VX22/23, VXD213/214, VXZ22

### Ремкомплекты

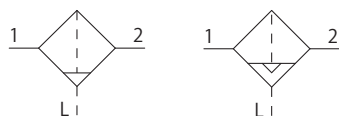
Наименование	Материал	Номер для заказа				
		E210-U01	E210-U02	E310-U02 E410-U02	E310-U03 E410-U03	E410-U04
Уплотнение	NBR	<b>E210P-040S</b>	<b>E210P-030S</b> <b>E210P-050S</b>	<b>E210P-030S</b>	<b>E310P-030S</b>	<b>E410P-030S</b>
		-		-	-	-





# Фильтр

# AF20-A ~ AF40-A



AF20-A



AF40-A

## Номер для заказа

AF 30 - F 03 C -   - A -  

1                      2                      3                      4

● 5 (опции)

		Символ	Описание	1		
				Типоразмер		
				20	30	40
2	Присоединительная резьба	01	G 1/8	●	—	—
		02	G 1/4	●	●	●
		03	G 3/8	—	●	●
		04	G 1/2	—	—	●
		06	G 3/4	—	—	●
3	Отвод конденсата	—	Отвод конденсата вручную	●	●	●
		C	Автоматический отвод конденсата (Н.З.)	●	●	●
		D	Автоматический отвод конденсата (Н.О.)	—	●	●
4	Резервуар	—	Из поликарбоната	●	●	●
		2	Металлический	●	●	●
		8	Металлический с указателем уровня	—	●	●
		C	Из поликарбоната с металлическим защитным колпаком	●	—	—
5	Опции	—	—	●	●	●
		X64	С удлиненным резервуаром	○ <sup>1)</sup>	○ <sup>1)</sup>	○ <sup>1)</sup>
		X2141	С индикатором загрязнения фильтр. элемента	●	●	●

1) Опция X64 недоступна для фильтров с автоматическим отводом конденсата (исполнения C и D) и для металлического резервуара с указателем уровня (исполнение 8)

## Принадлежности (заказываются отдельно)

Наименование	Номер для заказа			
	AF20-A	AF30-A	AF40-A	AF40-06-A
Крепежный угольник <sup>1)</sup>	AF22P-050AS	AF32P-050AS	AF42P-050AS	AF42P-070AS
Стакан с автоматическим отводом конденсата <sup>2)</sup>	Н.З.	AD27-A	AD37-A	AD47-A
	Н.О.	—	AD38-A	AD48-A
Резервуар (поликарбонат) в сборе <sup>3)</sup>	C2SF-A	C3SF-A	C4SF-A	
Сменный фильтрующий элемент	AF20P-060S	AF30P-060S	AF40P-060S	

1) Два установочных винта в комплекте

2) Минимальное рабочее давление: Н.О. - 0.1 МПа; Н.З. - 0.1 МПа (AD27-A) и 0.15 МПа (AD37-A/47-A)

3) Уплотнение в комплекте

# AF20-A~AF40-A

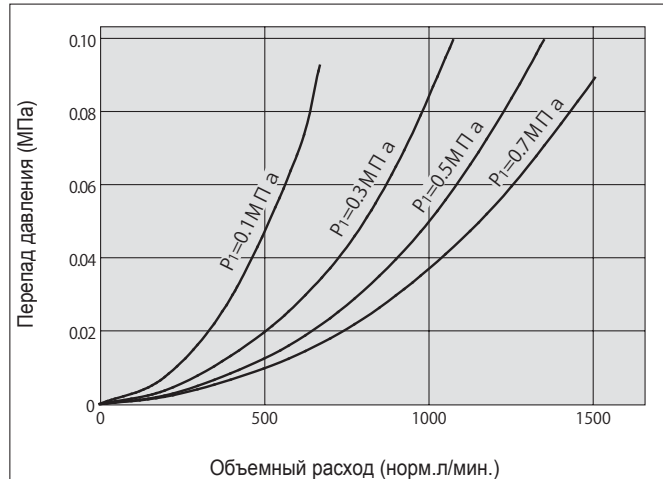
## Технические характеристики

Модель		AF20-A	AF30-A	AF40-A	AF40-06-A
Присоединительная резьба G		1/8•1/4	1/4•3/8	1/4•3/8•1/2	3/4
Рабочая среда		Сжатый воздух			
Температура рабочей и окружающей среды		-5~60 °C (при низких температурах использовать сухой воздух)			
Испытательное давление		1.5 МПа			
Максимальное рабочее давление		1.0 МПа			
Номинальная тонкость фильтрации		5 мкм			
Объем резервуара (см <sup>3</sup> )	Стандарт	8	25	45	
	Опция X64	19	43	88	
Материал резервуара		Поликарбонат			
Защита резервуара		По запросу (сталь)	Стандарт (кожух из поликарбоната)		
Вес (кг)		0.08	0.18	0.36	0.41

## Характеристики расхода

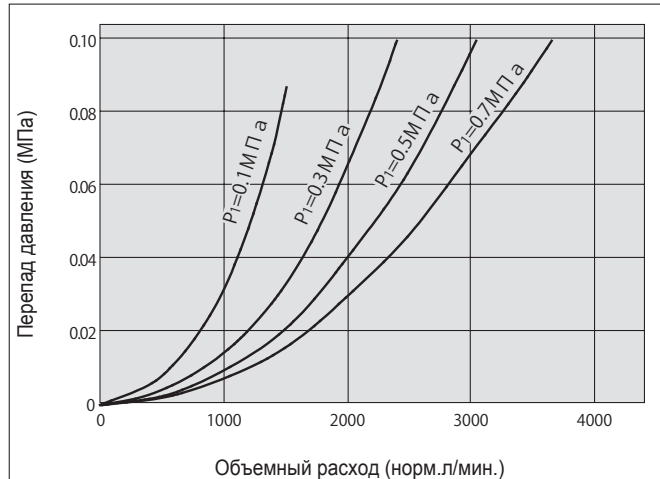
AF20-A

G1/4



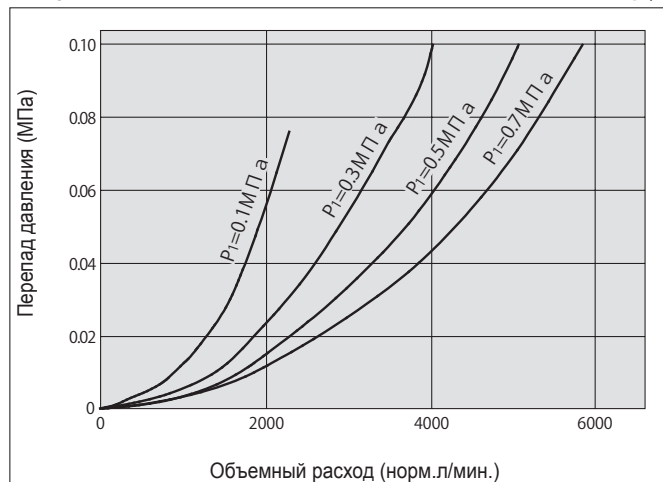
AF30-A

G3/8



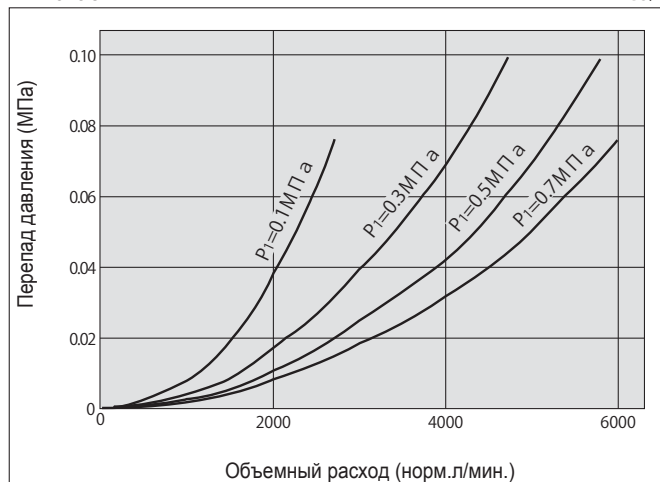
AF40-A

G1/2



AF40-06-A

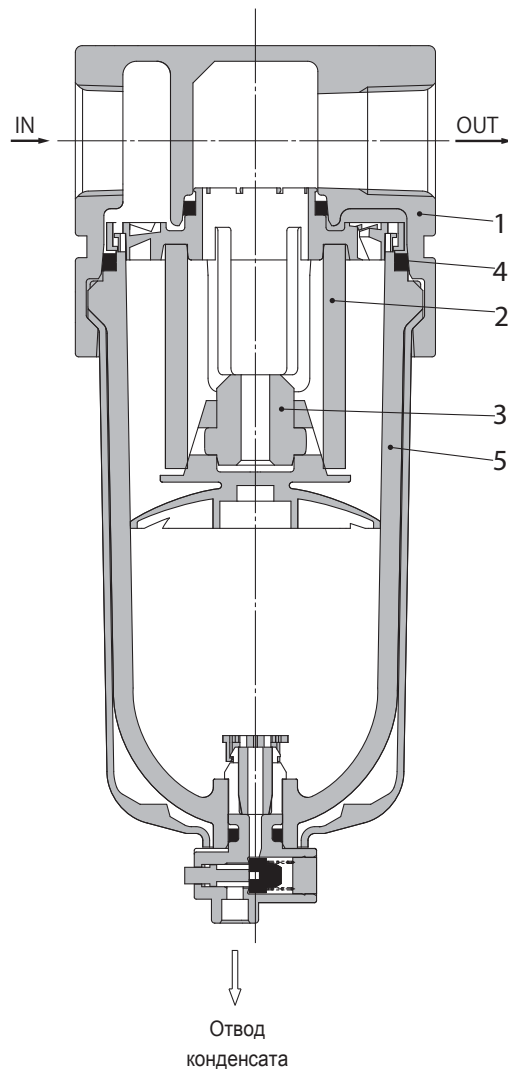
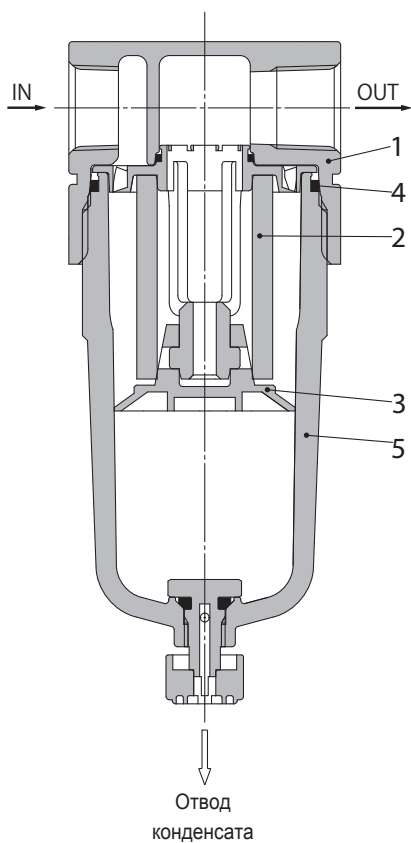
G3/4



## Конструкция

AF20-A

AF30-A~AF40-06-A



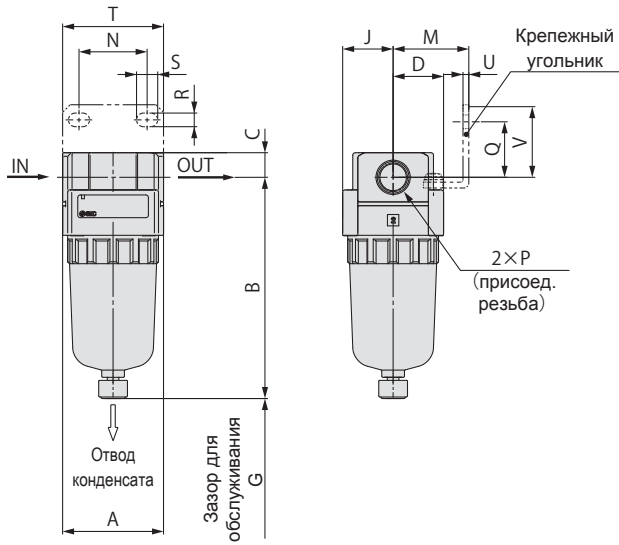
### Спецификация

Поз.	Наименование	Материал
1	Корпус	Алюминий
2	Фильтрующий элемент	Нетканый материал
3	Разделительная перегородка	PBT
4	Уплотнение	NBR
5	Резервуар	Поликарбонат

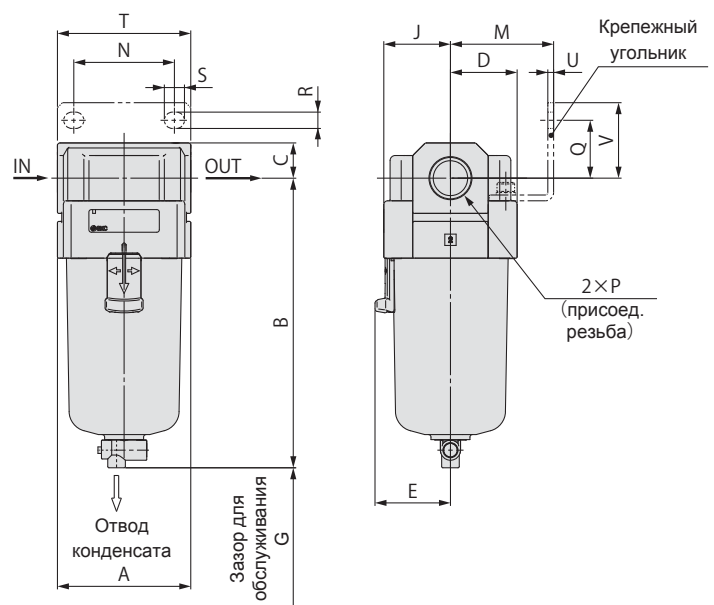
# AF20-A~AF40-A

## Размеры

AF20-A



AF30-A~AF40-06-A

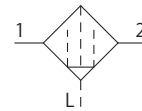


Модель	Стандарт								С крепежным угольником								С автомат. отводом конденсата
	P	A	B	C	D	E	G	J	M	N	Q	R	S	T	U	V	
AF20-A	1/8•1/4	40	87.6	9.8	20	—	25	20	30	27	22	5.4	8.4	40	2.3	28	104.9
AF30-A	1/4•3/8	53	115.1	14	26.7	30	35	26.7	41	40	23	6.5	8	53	2.3	30	156.8
AF40-A	1/4•3/8•1/2	70	147.1	18	35.5	38.4	40	35.5	50	54	26	8.5	10.5	70	2.3	35	186.9
AF40-06-A	3/4	75	149.1	20	35.5	38.4	40	35.5	50	54	25	8.5	10.5	70	2.3	34	188.9

# Микрофильтр AFM20-A ~ AFM40-A

## Субмикрофильтр AFD20-A ~ AFD40-A

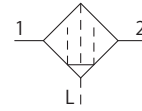
- AFM: номинальная тонкость фильтрации 0.3 мкм
- AFD: номинальная тонкость фильтрации 0.01 мкм



AFM20-A



AFM40-A

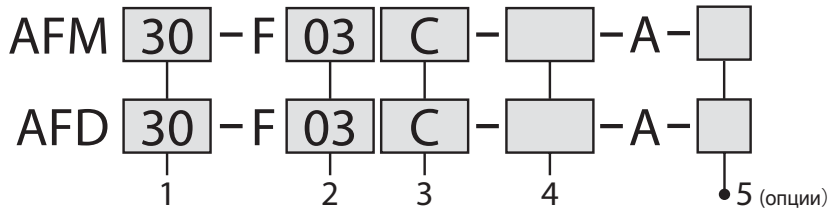


AFD20-A



AFD40-A

### Номер для заказа



		Символ	Описание	1		
				Типоразмер		
				20	30	40
2	Присоединительная резьба	01	G 1/8	●	—	—
		02	G 1/4	●	●	●
		03	G 3/8	—	●	●
		04	G 1/2	—	—	●
		06	G 3/4	—	—	●
3	Отвод конденсата	—	Отвод конденсата вручную	●	●	●
		C	Автоматический отвод конденсата (Н.З.)	●	●	●
		D	Автоматический отвод конденсата (Н.О.)	—	●	●
4	Резервуар	—	Из поликарбоната	●	●	●
		2	Металлический	●	●	●
		8	Металлический с указателем уровня	—	●	●
		C	Из поликарбоната с металлическим защитным колпаком	●	—	—
5	Опции	—	—	●	●	●
		X64	С удлиненным резервуаром	○ <sup>1)</sup>	○ <sup>1)</sup>	○ <sup>1)</sup>
		X2141	С индикатором загрязнения фильтр. элемента	●	●	●

1) Опция X64 недоступна для фильтров с автоматическим отводом конденсата (исполнения C и D) и для металлического резервуара с указателем уровня (исполнение 8)

### Принадлежности (заказываются отдельно)

Наименование	Номер для заказа			
	AFM20-A AFD20-A	AFM30-A AFD30-A	AFM40-A AFD40-A	AFM40-06-A AFD40-06-A
Крепежный угольник <sup>1)</sup>	AF22P-050AS	AF32P-050AS	AF42P-050AS	AF42P-070AS
Стакан с автоматическим отводом конденсата <sup>2)</sup>	Н.З.	AD27-A	AD37-A	AD47-A
	Н.О.	—	AD38-A	AD48-A
Резервуар (поликарбонат) в сборе <sup>3)</sup>	C2SF-A	C3SF-A	C4SF-A	
Сменный фильтрующий элемент	AFM	AFM20P-060AS	AFM30P-060AS	AFM40P-060AS
	AFD	AFD20P-060AS	AFD30P-060AS	AFD40P-060AS

1) Два установочных винта в комплекте

2) Минимальное рабочее давление: Н.О. - 0.1 МПа; Н.З. - 0.1 МПа (AD27-A) и 0.15 МПа (AD37-A/47-A)

3) Уплотнение в комплекте

# AFM20-A~AFM40-A AFD20-A~AFD40-A

## Технические характеристики

Модель		AFM20-A AFD20-A	AFM30-A AFD30-A	AFM40-A AFD40-A	AFM40-06-A AFD40-06-A
Присоединительная резьба G		1/8•1/4	1/4•3/8	1/4•3/8•1/2	3/4
Рабочая среда		Сжатый воздух			
Температура рабочей и окружающей среды		-5~60 °C (при низких температурах использовать сухой воздух)			
Испытательное давление (МПа)		1.5			
Максимальное рабочее давление (МПа)		1.0			
Минимальное рабочее давление (МПа)		0.05			
Номинальная тонкость фильтрации (мкм)	AFM20-A~AFM40-06-A	0.3			
	AFD20-A~AFD40-06-A	0.01			
Содержание масла на выходе	AFM20-A~AFM40-06-A	не более 1 мг/норм. м <sup>3</sup> <sup>2)</sup>			
	AFD20-A~AFD40-06-A	не более 0.1 мг/норм. м <sup>3</sup> (при насыщении маслом до 0.01) <sup>2)</sup>			
Номинальный расход воздуха (норм.л/мин.) <sup>1)</sup>	AFM20-A~AFM40-06-A	200	450	1100	
	AFD20-A~AFD40-06-A	120	240	600	
Объем резервуара (см <sup>3</sup> )	Стандарт	8	25	45	
	Опция X64	19	43	88	
Материал резервуара		Поликарбонат			
Защита резервуара		По запросу (сталь)	Стандарт (кожух из поликарбоната)		
Вес (кг)		0.09	0.19	0.38	0.43

1) При давлении на входе 0.7 МПа

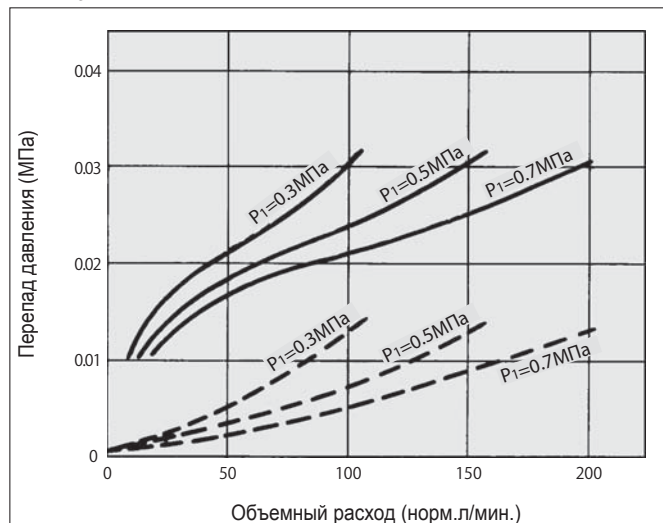
2) При 30 мг/норм.м<sup>3</sup> на входе

# Микрофильтр AFM20-A~AFM40-A Субмикрофильтр AFD20-A~AFD40-A

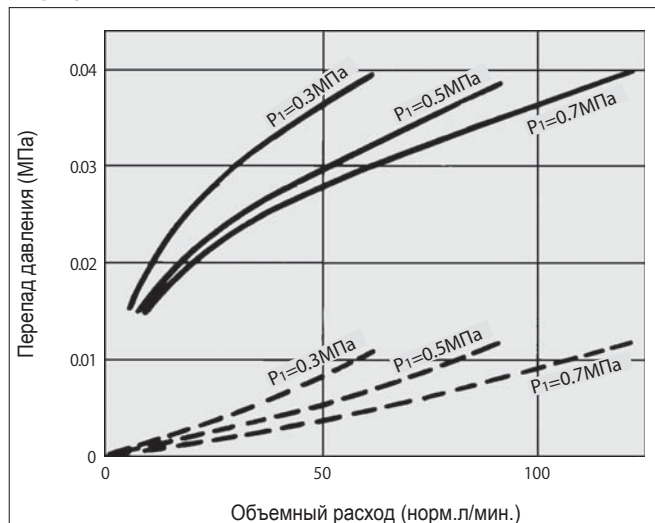
## Характеристики расхода

— Маслонасыщенный фильтрующий элемент  
- - - Новый фильтрующий элемент

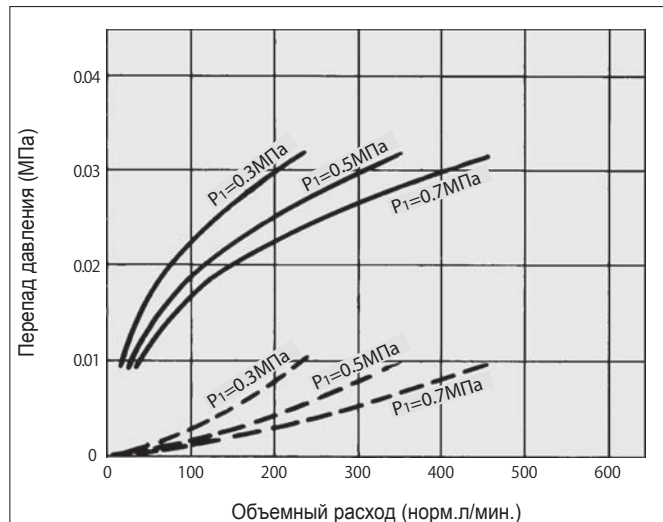
AFM20-A



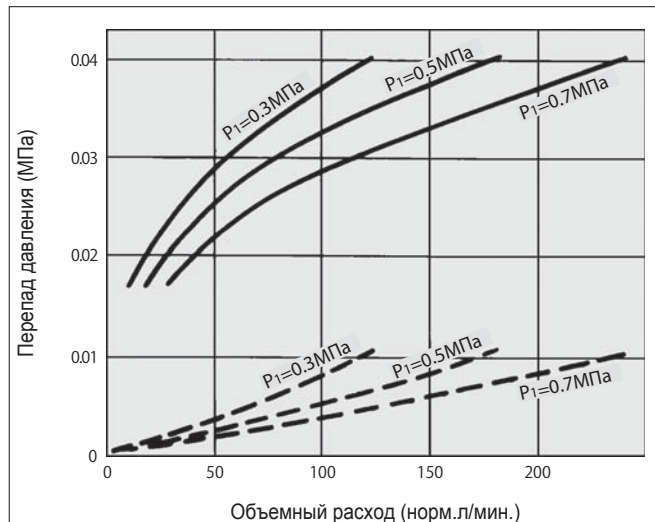
AFD20-A



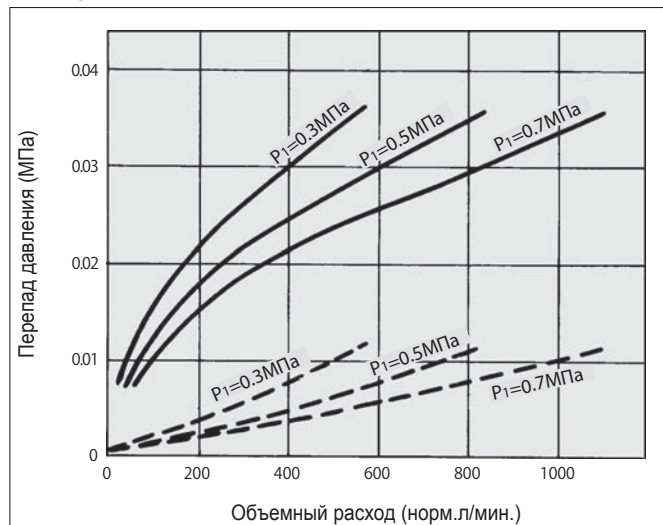
AFM30-A



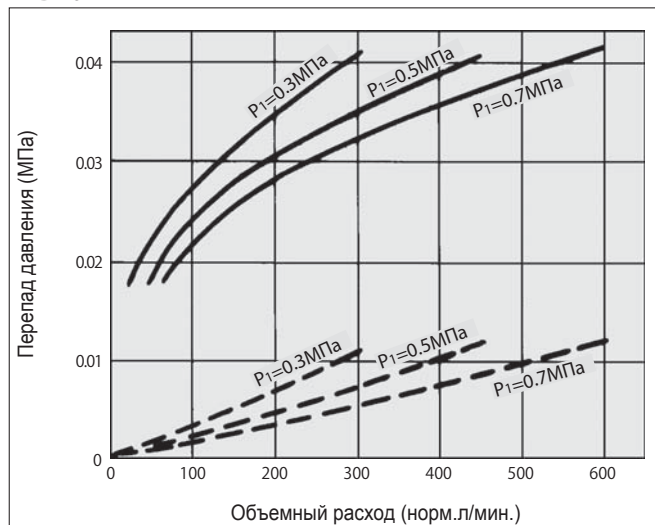
AFD30-A



AFM40-A



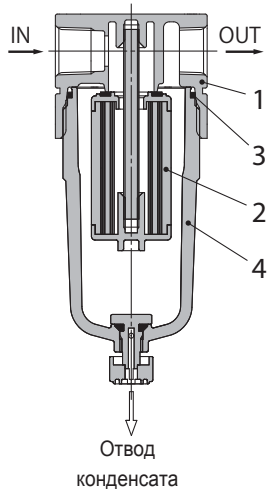
AFD40-A



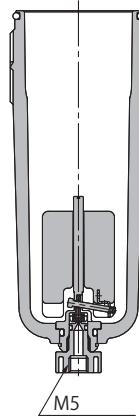
# AFM20-A~AFM40-A AFD20-A~AFD40-A

## Конструкция

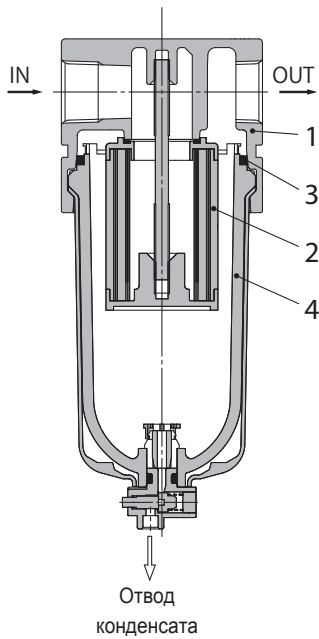
AFM20-A  
AFD20-A



Автоматический отвод конденсата (Н.З.)

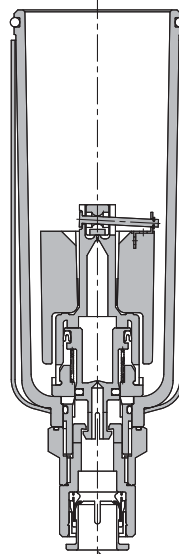


AFM30-A~AFM40-06-A  
AFD30-A~AFD40-06-A

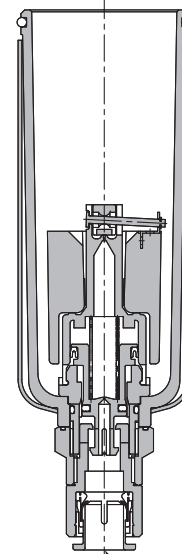


Автоматический отвод конденсата

Н.З.



Н.О.



Быстроразъемное соединение ø10

Быстроразъемное соединение ø10

## Спецификация

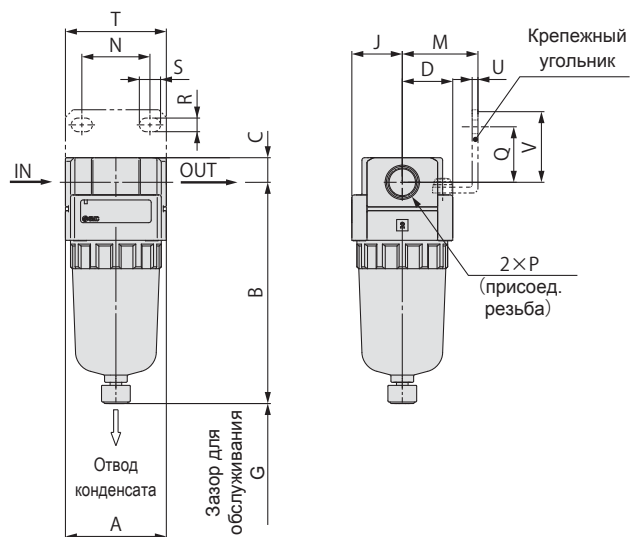
Поз.	Наименование	Материал
1	Корпус	Алюминий
2	Фильтрующий элемент	
3	Уплотнение	NBR
4	Резервуар	Поликарбонат



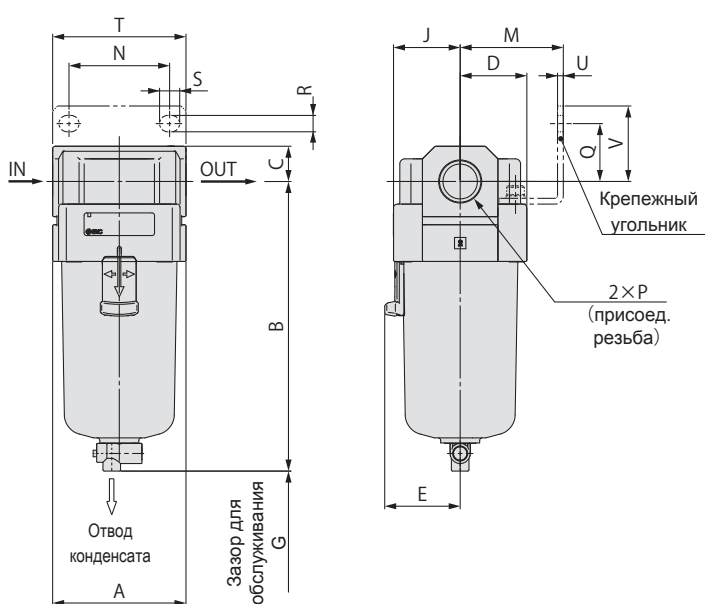
# Микрофильтр AFM20-A~AFM40-A Субмикрофильтр AFD20-A~AFD40-A

## Размеры

AFM20-A  
AFD20-A



AFM30-A~AFM40-06-A  
AFD30-A~AFD40-06-A



Модель	Стандарт							С крепежным угольником								С автомат. отводом конденсата	
	P	A	B	C	D	E	G	J	M	N	Q	R	S	T	U		V
AFM20-A/AFD20-A	1/8•1/4	40	87.6	9.8	20	—	40	20	30	27	22	5.4	8.4	40	2.3	28	104.9
AFM30-A/AFD30-A	1/4•3/8	53	115.1	14	26.7	30	50	26.7	41	40	23	6.5	8	53	2.3	30	156.8
AFM40-A/AFD40-A	1/4•3/8•1/2	70	147.1	18	35.5	38.4	75	35.5	50	54	26	8.5	10.5	70	2.3	35	186.9
AFM40-06-A/AFD40-06-A	3/4	75	149.1	20	35.5	38.4	75	35.5	50	54	25	8.5	10.5	70	2.3	34	188.9

# Маслораспылитель AL20-A~AL40-A



Номер для заказа

AL 30 - F 03 -    - A

1                      2                      3

	Символ	Описание	1			
			Типоразмер			
			20	30	40	
2	Присоединительная резьба	01	G 1/8	●	—	—
		02	G 1/4	●	●	●
		03	G 3/8	—	●	●
		04	G 1/2	—	—	●
		06	G 3/4	—	—	●
3	Резервуар	—	Из поликарбоната	●	●	●
		2	Металлический	●	●	●
		8	Металлический с указателем уровня	—	●	●
		C	Из поликарбоната с металлическим защитным колпаком	●	—	—

## Технические характеристики

Модель	AL20-A	AL30-A	AL40-A	AL40-06-A
Присоединительная резьба G	1/8•1/4	1/4•3/8	1/4•3/8•1/2	3/4
Рабочая среда	Сжатый воздух			
Испытательное давление	1.5 МПа			
Максимальное рабочее давление	1.0 МПа			
Температура рабочей и окружающей среды	-5~60°C (при низких температурах использовать сухой воздух)			
Минимальный расход, при котором возможно маслораспыление (норм.л/мин.) <sup>1)</sup>	15	1/4:30 3/8:40	1/4:30 3/8:40 1/2:50	50
Объем резервуара (см <sup>3</sup> )	25	55	135	
Рекомендуемое качество масла	Класс 1 (ISO VG32)			
Материал резервуара	Поликарбонат			
Защита резервуара	По запросу (сталь)	Стандарт (кожух из поликарбоната)		
Вес (кг)	0.10	0.20	0.38	0.43

1) Расход масла 5 капель в минуту при следующих условиях: давление на входе 0.5 МПа, масло ISO VG32 Класс 1, температура масла 20 °C, винт регулировки подачи масла полностью открыт

## Принадлежности (заказываются отдельно)

Наименование	Номер для заказа			
	AL20-A	AL30-A	AL40-A	AL40-06-A
Крепежный угольник <sup>1)</sup>	AF22P-050AS	AF32P-050AS	AF42P-050AS	AF42P-070AS
Резервуар (поликарбонат) в сборе <sup>2)</sup>	C2SL-A	C3SL-A	C4SL-A	

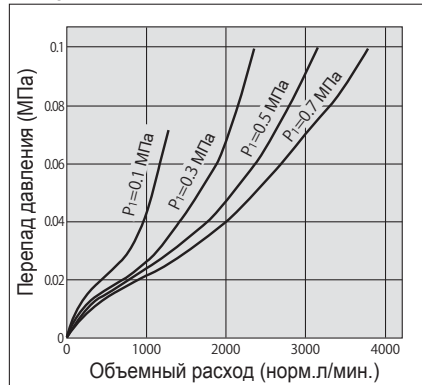
1) Два установочных винта в комплекте

2) Уплотнение в комплекте

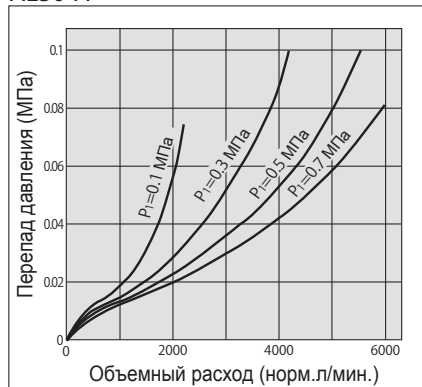
# AL20-A~AL40-A

## Характеристики расхода

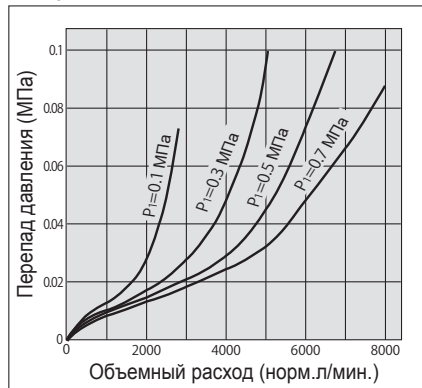
AL20-A G1/4



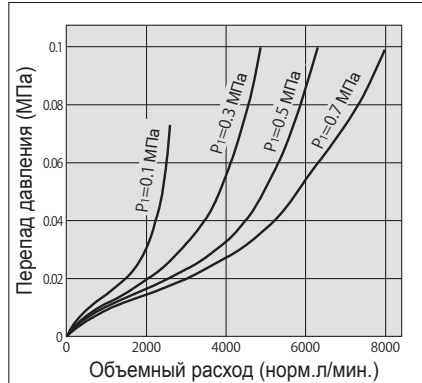
AL30-A G3/8



AL40-A G1/2

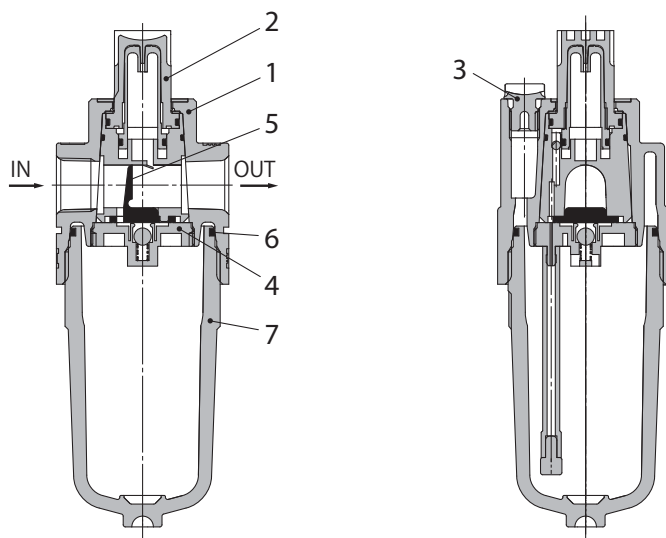


AL40-06-A G3/4

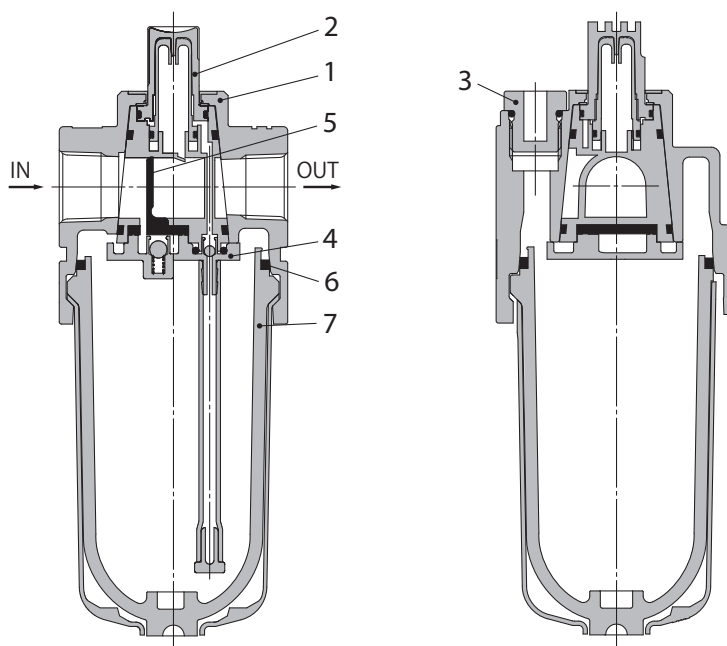


## Конструкция

AL20-A



AL30-A • AL40-A



### Спецификация

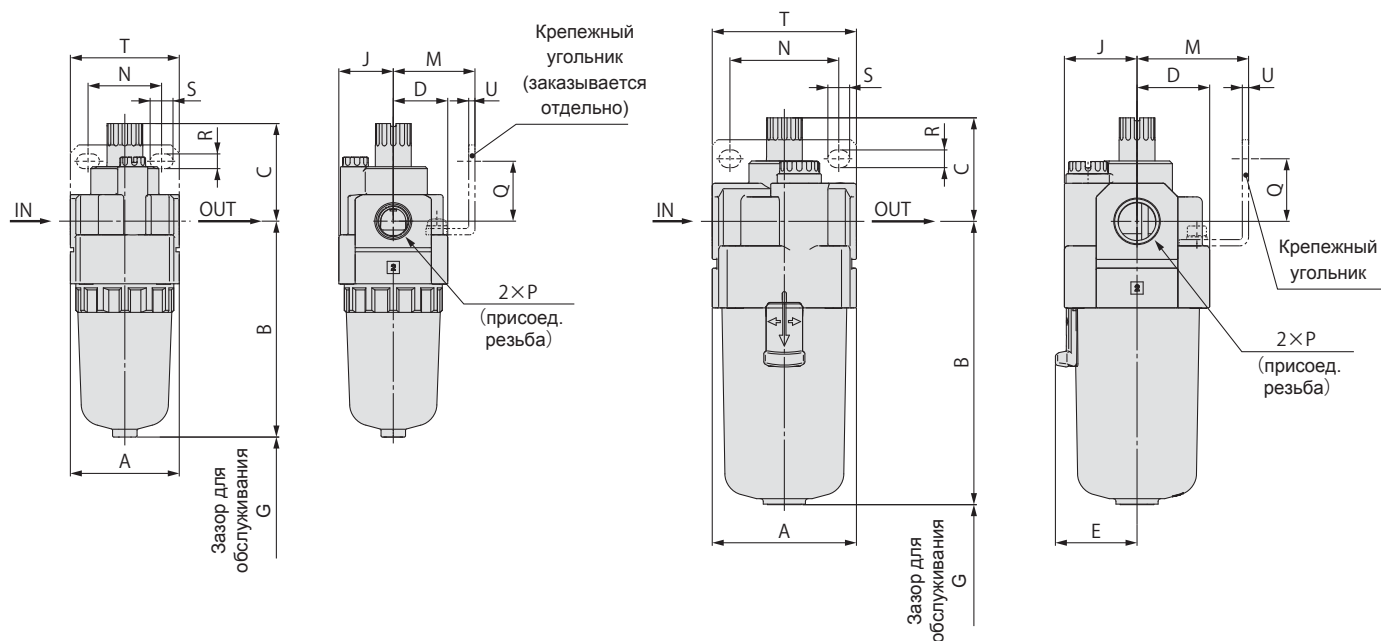
Поз.	Наименование	Материал
1	Корпус	Алюминий
2	Указатель поступления масла	Поликарбонат
3	Пробка для заливки масла	—
4	Обратный клапан в сборе	—
5	Перегородка	Полимер
6	Уплотнение	NBR
7	Резервуар	Поликарбонат

# Маслораспылитель AL20-A~AL40-A

## Размеры

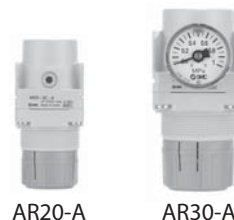
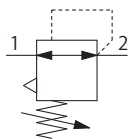
AL20-A

AL30-A~AL40-06-A



Модель	Стандарт							С крепежным угольником							
	P	A	B	C	D	E	G	J	M	N	Q	R	S	T	U
AL20-A	1/8 · 1/4	40	79.3	35.9	20	—	60	20	30	27	22	5.4	8.4	40	2.3
AL30-A	1/4 · 3/8	53	104.1	38.1	26.7	30	80	26.7	41	40	23	6.5	8	53	2.3
AL40-A	1/4 · 3/8 · 1/2	70	136.1	39.8	35.5	38.4	110	35.5	50	54	26	8.5	10.5	70	2.3
AL40-06-A	3/4	75	138.1	37.8	35.5	38.4	110	35.5	50	54	25	8.5	10.5	70	2.3

# Регулятор давления AR20-A~AR40-A



## Номер для заказа

AR 30 - F 03 -    - A -   

1                      2                      3

● 4 (опции)

		Символ	Описание	1			
				Типоразмер			
				20	25	30	40
2	Присоединительная резьба	01	G 1/8	●	—	—	—
		02	G 1/4	●	●	●	●
		03	G 3/8	—	●	●	●
		04	G 1/2	—	—	—	●
		06	G 3/4	—	—	—	●
3	Диапазон регулирования	—	0.05~0.7 МПа	●	●	●	●
		1	0.02~0.2 МПа	●	●	●	●
4	Опции	—	—	●	●	●	●
		X2068	Диапазон регулирования 0.05~0.85 МПа	● <sup>1)</sup>	● <sup>1)</sup>	● <sup>1)</sup>	● <sup>1)</sup>

1) Опция X2068 несовместима с исполнением 1 (диапазон регулирования 0.02~0.2 МПа)

## Технические характеристики

Модель	AR20-A	AR25-A	AR30-A	AR40-A	AR40-06-A
Присоединительная резьба G	1/8•1/4	1/4•3/8	1/4•3/8	1/4•3/8•1/2	3/4
Резьба для присоединения манометра	1/8				
Рабочая среда	Сжатый воздух				
Температура рабочей и окружающей среды	- 5~60 °C (при низких температурах использовать сухой воздух)				
Испытательное давление	1.5 МПа				
Макс. давление на входе	1.0 МПа				
Диапазон давлений на выходе	0.05~0.7 МПа (исполнение 1: 0.02~0.2 МПа, опция X2068: 0.05~0.85 МПа)				
Конструкция регулятора	Со сбросом давления				
Вес (кг)	0.17	0.19	0.34	0.58	0.60

## Принадлежности (заказываются отдельно)

Наименование	Номер для заказа				
	AR20-A	AR25-A	AR30-A	AR40-A	AR40-06-A
Крепежный угольник <sup>1)</sup>	AR22P-270AS	AR27P-270AS	AR32P-270AS	AR42P-270AS	AR42P-270AS
Гайка для панельного монтажа	AR22P-260S	AR22P-260S	AR32P-260S	AR42P-260S	AR42P-260S
Манометр круглый	1.0 МПа			G36-10-01	
	0.2 МПа			G36-4-01	
				G46-10-01	
				G46-4-01	

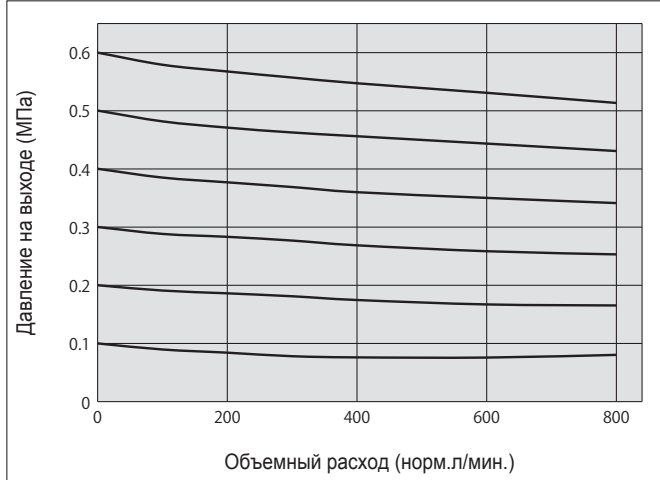
1) Установочная гайка в комплекте

# Регулятор давления AR20-A~AR40-A

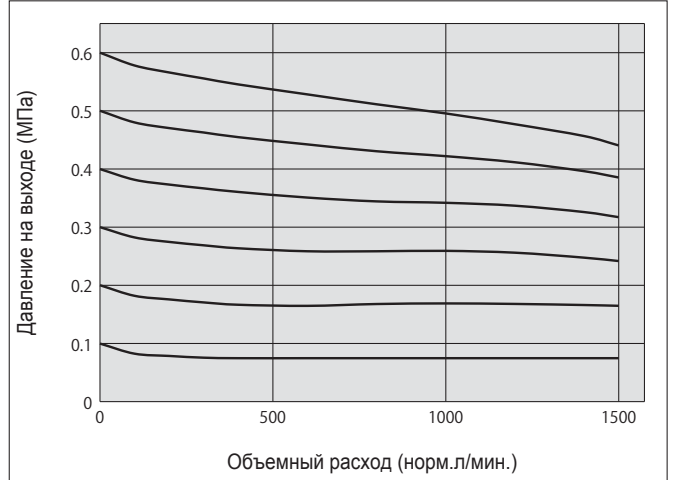
## Характеристики расхода

При давлении на входе 0.7 МПа

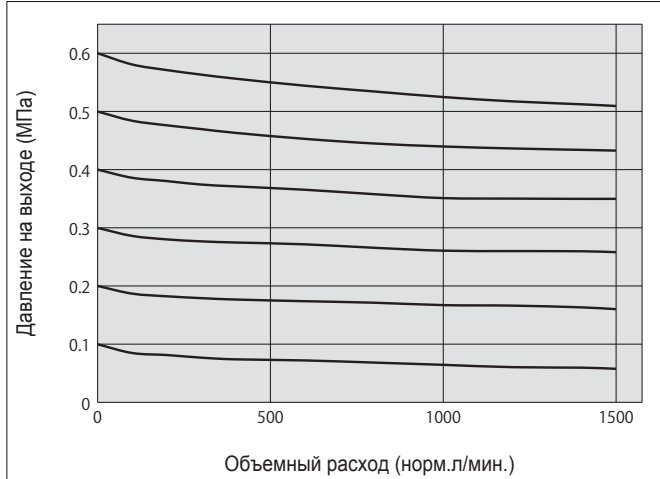
AR20-A G 1/4



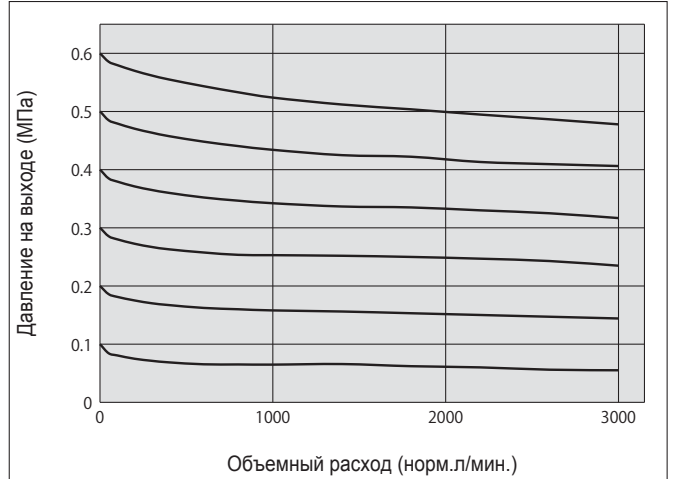
AR25-A G 3/8



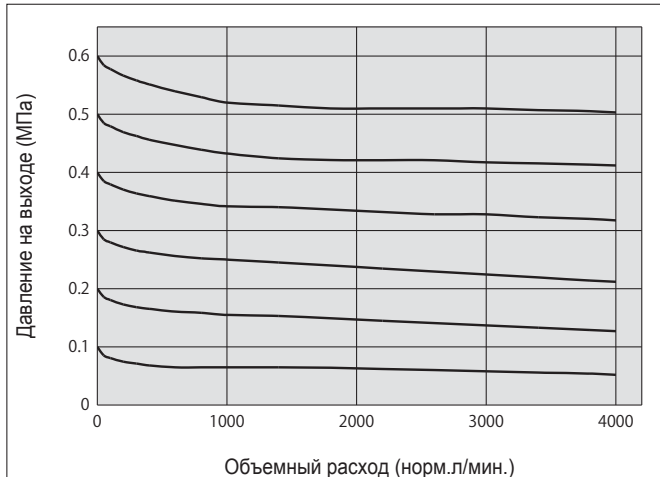
AR30-A G 3/8



AR40-A G 1/2



AR40-06-A G 3/4

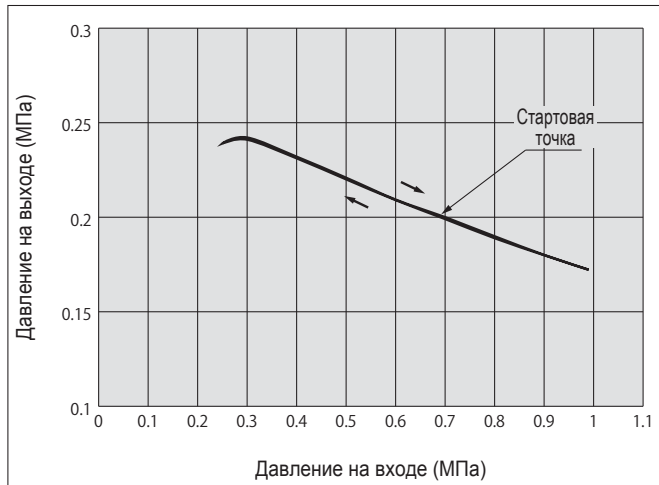


# AR20-A~AR40-A

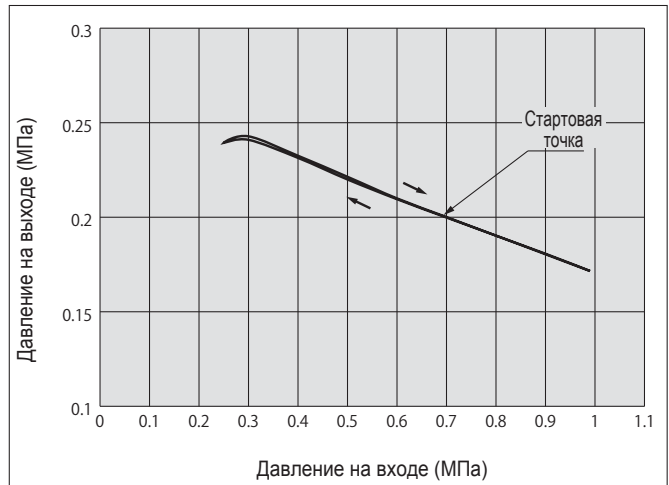
## Характеристики давления

При давлении: на входе 0.7 МПа, на выходе 0.2 МПа; расходе 20 норм.л/мин.

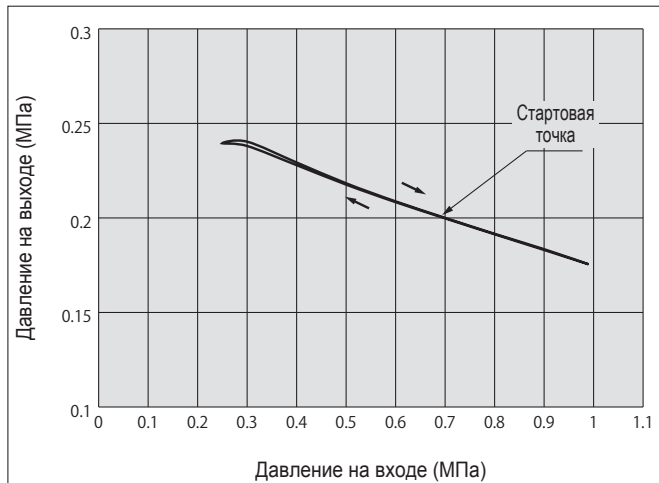
AR20-A



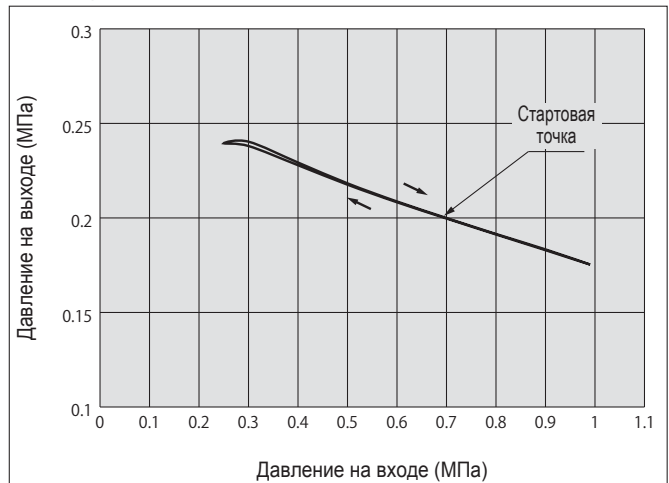
AR25-A



AR30-A



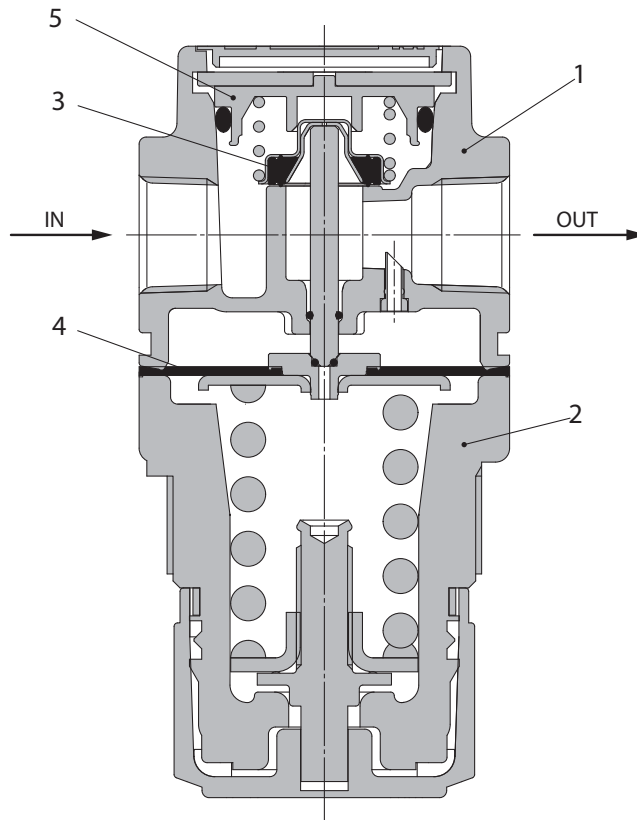
AR40-A/AR40-06-A



# Регулятор давления AR20-A~AR40-A

## Конструкция

AR20-A~40-06-A



## Спецификация

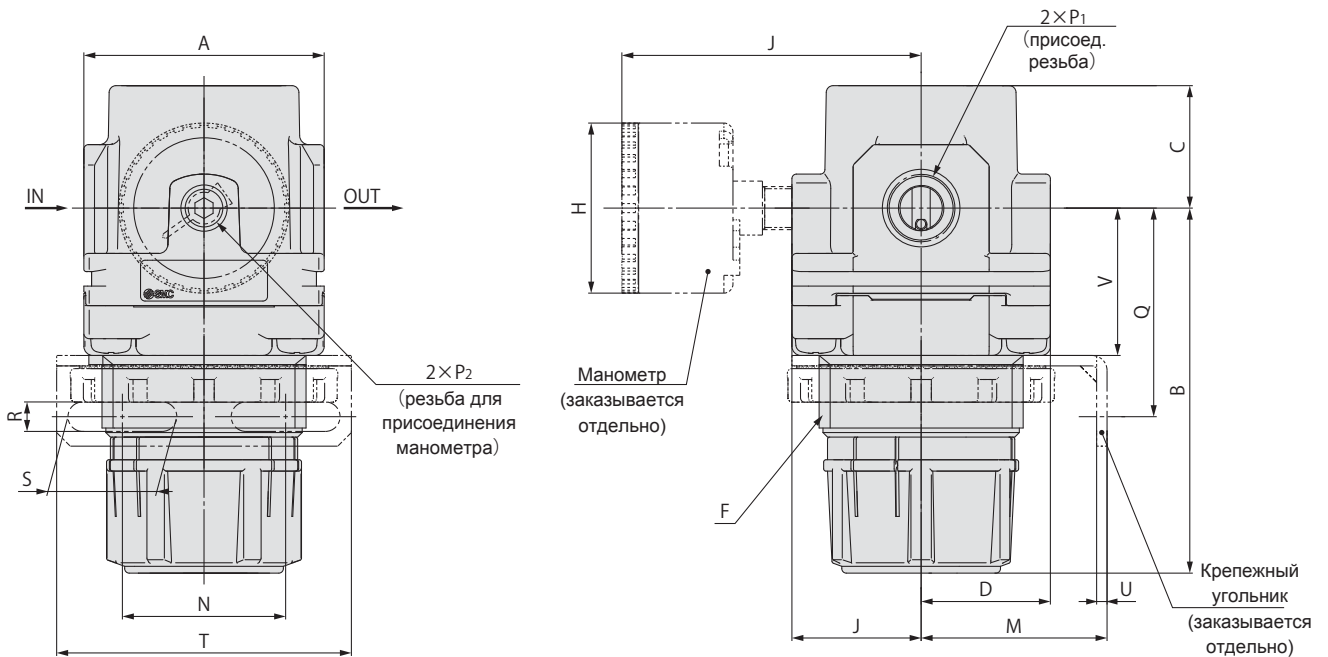
Поз.	Наименование	Материал
1	Корпус	Алюминий
2	Кожух	Полиацеталь
3	Клапан в сборе	Нерж. сталь. HNBR
4	Мембрана	Износостойкий NBR
5	Направляющая	Полиацеталь



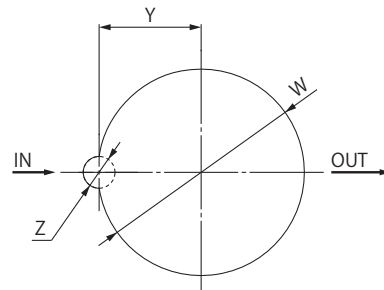
# AR20-A~AR40-A

## Размеры

AR20-A~AR40-06-A



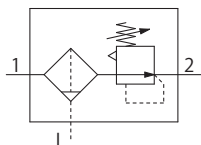
### Размеры выреза в панели



Толщина панели:  
AR20-A~AR25-A : MAX.4  
AR30-A~AR40-06-A : MAX.8

Модель	Стандарт								С манометром		С крепежным угольником							Панельный монтаж			
	P <sub>1</sub>	P <sub>2</sub>	A	B <sup>注)</sup>	C	D	F	J	H	J	M	N	Q	R	S	T	U	V	W	Y	Z
AR20-A	1/8·1/4	1/8	40	67.4	23.5	22	M36×1.5	22	ø37.5	58.5	30	34	43.9	5.4	15.4	55	2.3	27.3	36.5	17.5	6
AR25-A	1/4·3/8	1/8	53	70.4	23.5	22	M36×1.5	22	ø37.5	58.5	30	34	44.3	5.4	15.4	55	2.3	30.3	36.5	17.5	6
AR30-A	1/4·3/8	1/8	53	83.5	27	28.5	M45×1.5	28.5	ø37.5	65	41	36	46	6.5	24	65	2.3	32.5	45.5	22.5	7
AR40-A	1/4·3/8·1/2	1/8	70	100	33.5	34.5	M52×1.5	34.5	ø42.5	72	50	38	54	8.5	26.5	70	2.3	38.4	52.5	26	7
AR40-06-A	3/4	1/8	75	101.5	33.5	34.5	M52×1.5	34.5	ø42.5	72	50	38	55.5	8.5	26.5	70	2.3	39.9	52.5	26	7

# Фильтр/регулятор AW20-A~AW40-A



• Комбинация двух устройств – воздушного фильтра и регулятора давления в одном корпусе, что позволяет экономить рабочее пространство

## Номер для заказа

AW 30 - F 03 C -   - A -  

1                      2                      3                      4

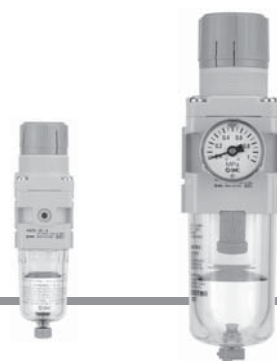
● 5 (опции)

		Символ	Описание	1			
				Типоразмер			
				20	30	40	
2	Присоединительная резьба	01	G 1/8	●	—	—	
		02	G 1/4	●	●	●	
		03	G 3/8	—	●	●	
		04	G 1/2	—	—	●	
		06	G 3/4	—	—	●	
3	Отвод конденсата	—	Отвод конденсата вручную	●	●	●	
		C	Автоматический отвод конденсата (Н.З.)	●	●	●	
		D	Автоматический отвод конденсата (Н.О.)	—	●	●	
4	Диапазон регулирования	—	0.05~0.7 МПа	●	●	●	
		1	0.02~0.2 МПа	●	●	●	
	Резервуар	+	—	Из поликарбоната	●	●	●
		2	—	Металлический	●	●	●
		8	—	Металлический с указателем уровня	—	●	●
C		—	Из поликарбоната с металлическим защитным колпаком	●	—	—	
5	Опции	—	—	●	●	●	
		X64	С удлиненным резервуаром	○ <sup>1)</sup>	○ <sup>1)</sup>	○ <sup>1)</sup>	
		X2068	Диапазон регулирования 0.05~0.85 МПа	● <sup>2)</sup>	● <sup>2)</sup>	● <sup>2)</sup>	

1) Опция X64 недоступна для фильтров с автоматическим отводом конденсата (исполнения C и D) и для металлического резервуара с указателем уровня (исполнение 8)

2) Опция X2068 несовместима с исполнением 1 (диапазон регулирования 0.02~0.2 МПа)

# Фильтр/регулятор AW20-A~AW40-A



AW20-A

AW40-A

## Технические характеристики

Модель		AW20-A	AW30-A	AW40-A	AW40-06-A
Присоединительная резьба G		1/8•1/4	1/4•3/8	1/4•3/8•1/2	3/4
Резьба для присоединения манометра		1/8			
Рабочая среда		Сжатый воздух			
Температура рабочей и окружающей среды		-5~60°C (при низких температурах использовать сухой воздух)			
Испытательное давление		1.5 МПа			
Макс. давление на входе		1.0 МПа			
Диапазон давлений на выходе		0.05~0.7 МПа (исполнение 1: 0.02~0.2 МПа, опция X2068: 0.05~0.85 МПа)			
Тонкость фильтрации		5 мкм			
Объем резервуара (см <sup>3</sup> )	Стандарт	8	25	45	
	Опция X64	19	43	88	
Материал резервуара		Поликарбонат			
Защита резервуара		По запросу (сталь)	Стандарт (кожух из поликарбоната)		
Конструкция регулятора		Со сбросом давления			
Вес (кг)		0.21	0.41	0.75	0.81

## Принадлежности (заказываются отдельно)

Наименование	Номер для заказа			
	AW20-A	AW30-A	AW40-A	AW40-06-A
Крепежный угольник <sup>1)</sup>	AR22P-270AS	AR32P-270AS	AR42P-270AS	
Гайка для панельного монтажа	AR22P-260S	AR32P-260S	AR42P-260S	
Манометр круглый	1.0 МПа	G36-10-01		G46-10-01
	0.2 МПа	G36-4-01		G46-4-01
Сменный фильтрующий элемент	AF20P-060S	AF30P-060S	AF40P-060S	
Резервуар (поликарбонат) в сборе <sup>2)</sup>	C2SF-A	C3SF-A	C4SF-A	
Стакан с автоматическим отводом конденсата <sup>3)</sup>	Н.З.	AD27-A	AD37-A	AD47-A
	Н.О.	—	AD38-A	AD48-A

1) Установочная гайка в комплекте

2) Уплотнение в комплекте

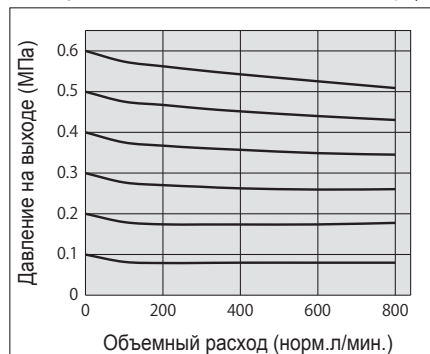
3) Минимальное рабочее давление: Н.О. - 0.1 МПа; Н.З. - 0.1 МПа (AD27-A) и 0.15 МПа (AD37-A/47-A)

# AW20-A~AW40-A

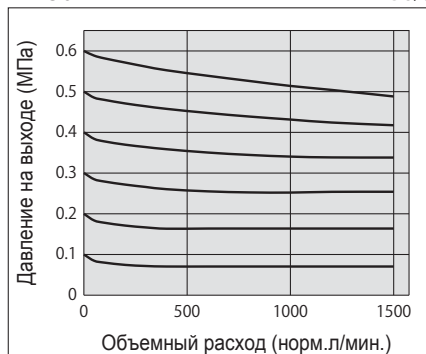
## Характеристики расхода

При давлении на входе 0.7 МПа

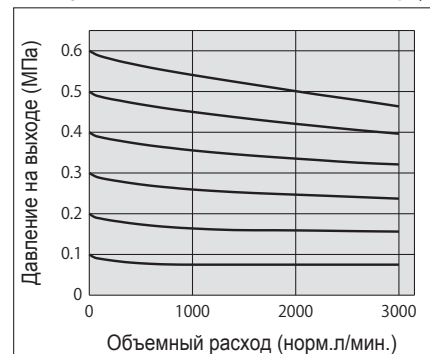
AW20-A G 1/4



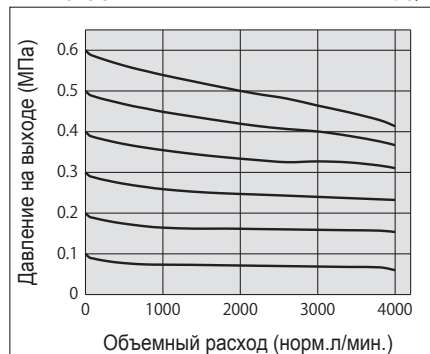
AW30-A G 3/8



AW40-A G 1/2



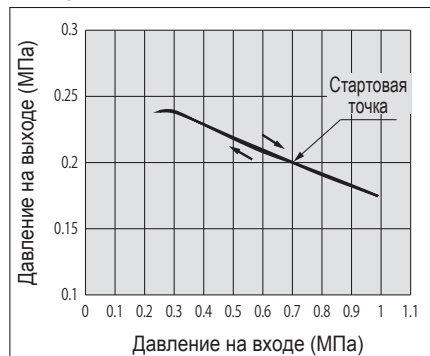
AW40-06-A G 3/4



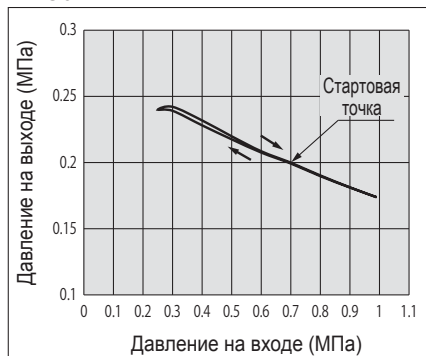
## Характеристики давления

При давлении: на входе 0.7 МПа, на выходе 0.2 МПа; расходе 20 норм.л/мин.

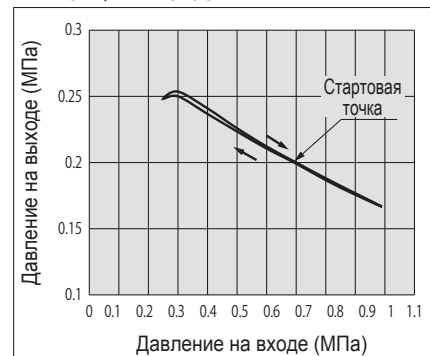
AW20-A



AW30-A



AW40-A/AW40-06-A

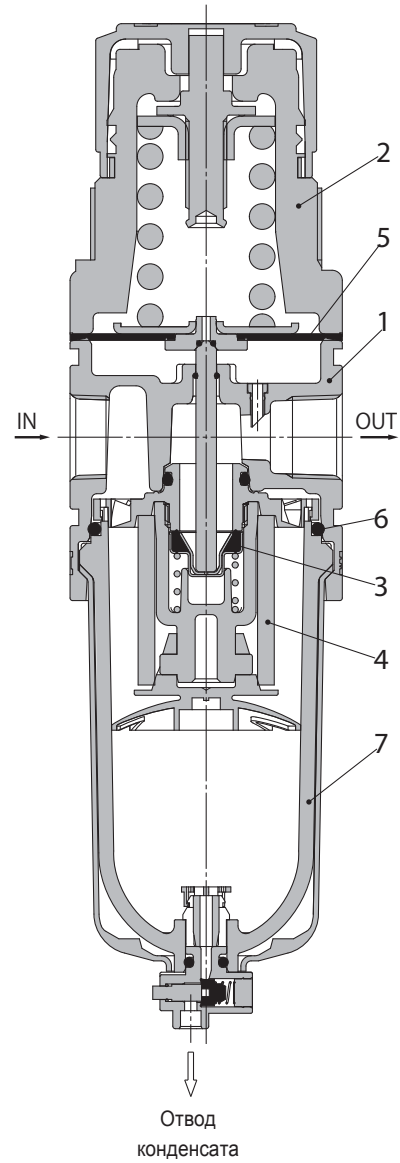
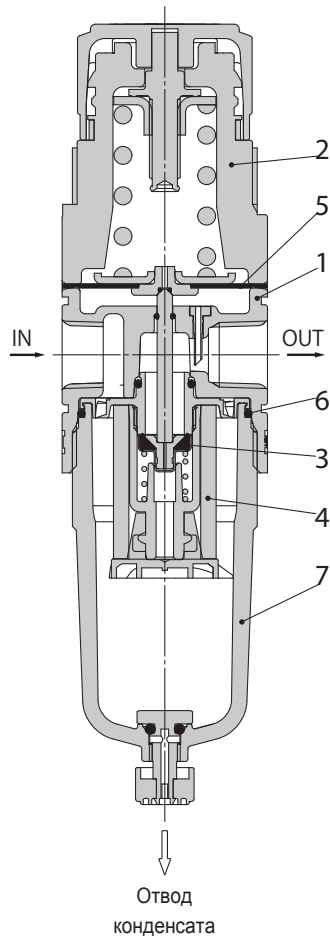


# Фильтр/регулятор AW20-A~AW40-A

## Конструкция

AW20-A

AW30-A~AW40-06-A



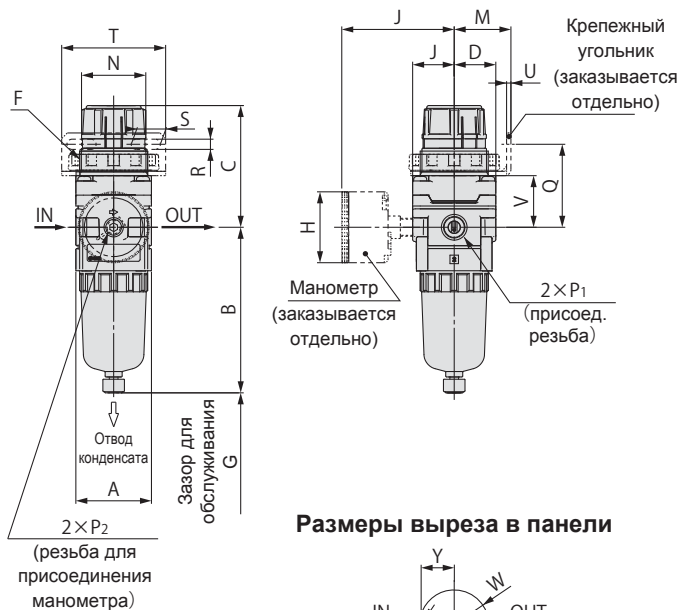
## Спецификация

Поз.	Наименование	Материал
1	Корпус	Алюминий
2	Кожух	Полиацеталь
3	Клапан в сборе	Нерж. сталь, HNBR
4	Фильтрующий элемент	Нетканый материал
5	Мембрана в сборе	Износостойкий NBR
6	Уплотнение	NBR
7	Резервуар	Поликарбонат

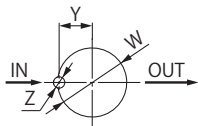
# AW20-A~AW40-A

## Размеры

### AW20-A

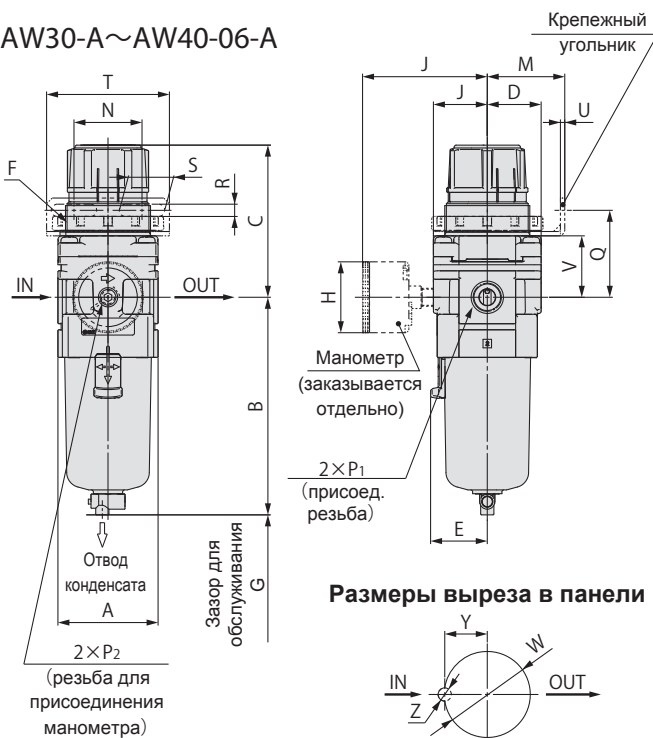


Размеры выреза в панели

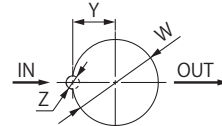


Толщина панели:  
AW20-A : Max.4

### AW30-A~AW40-06-A



Размеры выреза в панели



Толщина панели:  
AW30-A~AW40-06-A : MAX.8

Модель	Стандарт										С манометром	
	P1	P2	A	B	C	D	E	F	G	J	H	J
AW20-A	1/8•1/4	1/8	40	87.6	67.4	22	—	M36×1.5	25	22	ø37.5	58.5
AW30-A	1/4•3/8	1/8	53	115.1	83.5	28.5	30	M45×1.5	35	28.5	ø37.5	65
AW40-A	1/4•3/8•1/2	1/8	70	147.1	100	34.5	38.4	M52×1.5	40	34.5	ø42.5	72
AW40-06-A	3/4	1/8	75	149.1	101.5	34.5	38.4	M52×1.5	40	34.5	ø42.5	72

Модель	С крепежным угольником							Панельный монтаж				С автоматическим отводом конденсата
	M	N	Q	R	S	T	U	V	W	Y	Z	B
AW20-A	30	34	43.9	5.4	15.4	55	2.3	27.3	36.5	17.5	6	104.9
AW30-A	41	36	46	6.5	24	65	2.3	32.5	45.5	22.5	7	156.8
AW40-A	50	38	54	8.5	26.5	70	2.3	38.4	52.5	26	7	186.9
AW40-06-A	50	38	55.5	8.5	26.5	70	2.3	39.9	52.5	26	7	188.9