

2/2 клапан диафрагменного типа для различных сред

VXD

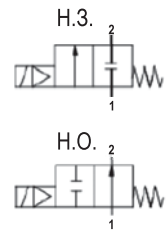
G1/4 ~ G1, Ø3/8", Ø10, Ø12, фланец 32A ~ 50A

- Используется для работы со сжатым воздухом, водой, горячей водой (до 99°C), маслом, горячим маслом (до 100°C)
- Пилотный тип управления обеспечивает большой расход
- Низкое потребление энергии. Долгий срок службы, высокая надежность
- Встроенный двухполупериодный выпрямитель для катушек AC-типа,
- Степень защиты IP65, класс огнестойкости UL94V-0
- Опции: обезжиренное исполнение, устойчивое к озону исполнение (уплотнение FKM)
- Отличия от базовой серии:
 - уменьшены габариты, снижен вес;
 - добавлены новые исполнения корпуса: пластиковый с быстроразъемными соединениями и литой алюминиевый;
 - снижен уровень шума благодаря резиновым демпферам;
 - сокращено количество типоразмеров;
 - изменились посадочные размеры;
 - уменьшено дребезжание, увеличен срок службы.



Общие технические характеристики

Клапан	Принцип действия		2/2 клапан диафрагменного типа с непрямым управлением
	Испытательное давление (МПа)		2.0 (1.5 для клапанов в пластиковом корпусе)
	Материал корпуса		Алюминий, пластик, латунь С37, нерж. сталь, САС407 (бронз. литьё)
	Материал уплотнений		NBR, FKM, EPDM
	Степень защиты		IP65 ¹⁾
	Требования к окружающей среде		Без коррозионно-активных или взрывоопасных газов
Катушка	Номинальное напряжение	AC	220, 110, 24 VAC (по запросу 100, 200, 230, 240, 48 VAC)
		DC	24 VDC (по запасу 12 VDC)
	Допустимые отклонения напряжения		≤ ±10 (% номинального напряжения)
	Допустимое напряжение отключения ²⁾	AC, встроенный двухполупериодный выпрямитель	≤ 5 (% номинального напряжения)
		DC	≤ 2 (% номинального напряжения)
Изоляция обмотки		Класс В, класс Н	



¹⁾ У исполнений с ножевым контактом (опция) степень защиты IP40.

²⁾ Напряжение, при котором отключение гарантировано

Рабочая среда

Рабочая среда	Материал		Внутренние / внешние		Температура (°C)	
	Уплотнение	Корпус	утечки (см ³ /мин., не более) ¹⁾		Среды	Окружающая
Сжатый воздух	NBR (FKM)	Алюминий	15	10 / 1	-10 ²⁾ ~ 60	-20 ~ 60
		Пластик	15			
		Латунь С37, нерж. сталь	2 / 1			
Вода	FKM	Латунь С37, нерж. сталь, САС407	0.2 / 0.1	1 / 0.1	1 ~ 60	
Масло					-5 ³⁾ ~ 60	
Горячая вода	EPDM				1 ~ 99	
Горячее масло	FKM				-5 ³⁾ ~ 100	

¹⁾ При окружающей температуре 20°C

²⁾ Точка росы не должна превышать -10°C

³⁾ Вязкость среды не должна превышать 50 мм²/с.

Характеристики катушек¹⁾

Постоянный ток. Н.З., класс изоляции В

Модель	Потребляемая мощность (Вт)	Нагрев (°C)
VXD23 ~ 25	4.5	50
VXD26 / 27	7	55
VXD28 / 29	10.5	65

Постоянный ток. Н.О., класс изоляции В

Модель	Потребляемая мощность (Вт)	Нагрев (°C)
VXD2A ~ 2C	7.5	60
VXD2D / 2E	8.5	70
VXD2F / 2G	12.5	70

Постоянный ток. Н.З./Н.О., класс изоляции Н

Модель	Потребляемая мощность (Вт)	Нагрев (°C)
VXD23~25, 2A~2C	9	100
VXD26, 27, 2D, 2E	12	100
VXD28, 29, 2F, 2G	15	100

Переменный ток, встроенный двухполупериодный выпрямитель Н.З., класс изоляции В

Модель	Полная мощность (ВА)	Нагрев (°C)
VXD23 ~ 25	7	60
VXD26 / 27	9.5	70
VXD28 / 29	12	70

Н.О., класс изоляции В

Модель	Полная мощность (ВА)	Нагрев (°C)
VXD2A ~ 2C	9	60
VXD2D / 2E	10	70
VXD2F / 2G	14	70

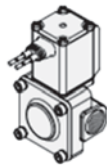
Н.З./Н.О., класс изоляции Н

Модель	Полная мощность (ВА)	Нагрев (°C)
VXD23~25, 2A~2C	9	100
VXD26, 27, 2D, 2E	12	100
VXD28, 29, 2F, 2G	15	100

¹⁾ При окружающей температуре 20°C и номинальном напряжении

Электрический подвод

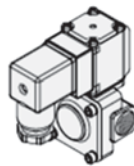
Залитый кабель



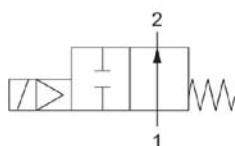
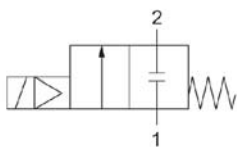
Залитый кабель с искрогашением



DIN-разъем с искрогашением



Пропускная способность



Материал корпуса	Присоед.	Диаметр проходного сечения (мм)	Типоразмер		Мин. перепад давления ¹⁾ (МПа)	Макс. рабочий перепад давлений (МПа)		Пропускная способность Cv		Макс. давление в системе (МПа)	Вес ²⁾ (г)		
			Н.З.	Н.О.		AC	DC	воздух	вода/масло		Н.З.	Н.О.	
Алюминий	1/4 (8A)	10	VXD23	VXD2A	0.02	Н.З.: 0.9 Н.О.: 0.6	Н.З.: 0.7 Н.О.: 0.4	2.0	-	1.5	370	390	
	3/8 (10A)							2.4	-				
	1/2 (15A)							2.4	-				
Пластик	Ø10	10	VXD23	VXD2A	0.02	Н.З.: 0.7 Н.О.: 0.6	Н.З.: 0.7 Н.О.: 0.4	1.3	-	1.5	330	350	
	Ø3/8"							0.9	-				
	Ø12							1.5	-				
Латунь С37 нерж. сталь	1/4 (8A)	10	VXD23	VXD2A	0.02	Н.З.: 0.7 (0.5 для масла) Н.З.: 0.4	Н.З.: 0.5 (0.4 для масла) Н.З.: 0.4	-	1.9	1.5	480	500	
	3/8 (10A)							-	2.4				
	1/2 (15A)							-	2.4				
	3/8 (10A)	15	VXD24	VXD2B	0.02	Н.З.: 1.0 (0.7 для масла)	Н.З.: 0.5 (0.4 для масла) Н.З.: 0.4	5.0	4.5	1.5	720	740	
	1/2 (15A)							5.5	5.5				
	3/4 (20A)							9.5	9.5				
1 (25A)	25	VXD26	VXD2D	0.03	Н.О.: 0.7 (0.6 для масла)	Н.О.: 0.7 (0.6 для масла)	эquiv. сеч. 225 мм ²	13	1.5	1360	1390		
Фланец 32A	35	VXD27	VXD2E				эquiv. сеч. 415 мм ²	23				5400	5430
Фланец 40A	40	VXD28	VXD2F				эquiv. сеч. 560 мм ²	31				6800	6840
CAC407	Фланец 50A	50	VXD29	VXD2G	0.03	Н.О.: 0.7 (0.6 для масла)	Н.О.: 0.7 (0.6 для масла)	эquiv. сеч. 880 мм ²	49	1.5	8400	8440	
	Фланец 50A	50	VXD29	VXD2G				эquiv. сеч. 880 мм ²	49				8400

¹⁾ Следует учитывать, что даже если перепад давления у закрытого клапана выше минимального перепада, после открытия клапана перепад может упасть ниже минимального значения. Это зависит от производительности компрессора (насоса) и сужений проходного сечения трубопроводов.

²⁾ Вес указан для исполнения с залитым кабелем. Вес исполнения с кабелепроводом увеличится на 10 г, с DIN-разъемом - на 30 г, с терминальной коробкой - на 60 г.

2/2 клапан диафрагменного типа для различных сред VXD

Номер для заказа

VXD2 3 0 A A A XB

Рабочая среда

0	Сжатый воздух.
2	Вода
3	Масло.
5	Горячая вода
6	Горячее масло

Опции

	Без кронштейна
XB³⁾	С кронштейном
X332³⁽⁴⁾	Уплотнение EPDM

⁴⁾ Только для клапанов с резьбовым присоединением
⁴⁾ Только для воздуха и воды (не горячей)
³⁾ Для клапана с корпусом из пластика опция «XB» не указывается, клапан по умолчанию поставляется в сборе с кронштейном

Тип резьбы, опции

Присоед.	Опции
A	Rc, БРС G
C²⁾	Rc, БРС Устойчивость к озону и деионизированной воде (уплотнение FKM)
D	G Обезжиренное исполнение
F²⁾	G Устойчивость к озону и деионизированной воде (уплотнение FKM)
H²⁾	Rc, БРС Обезжиренное исполнение +
K	G устойчивость к озону и деионизированной воде (уплотнение FKM)
Z	Rc, БРС Обезжиренное исполнение

²⁾ Только для воздуха и воды (не горячей)

Типоразмер

Размер	Тип
3	8A 10A 15A
A	H.O.

Материал корпуса, присоединение, Ø проходного отверстия

Материал корпуса	Присоединение	Ø проходного отв.
A Воздух: алюминий.	1/4	10
B Вода, масло: С37	3/8	
C	1/2	
D Воздух: пластик.	1/4 (воздух: БРС Ø10) ¹⁾	
E Вода, масло:	3/8 (воздух: БРС Ø3.8) ¹⁾	
F нерж. сталь.	1/2 БРС Ø12 ¹⁾	
G Латунь С37	3/8	15
H	1/2	
J Нерж. сталь.	3/8	
K	1/2	
L Латунь С37	3/4	20
M Нерж. сталь.		
N Латунь С37	1	25
P Нерж. сталь.		
Q САС407	Фланец 32А	35
R САС407	Фланец 40А	40
S САС407	Фланец 50А	50

¹⁾ БРС - быстроразъемное соединение

Электрическое подключение

Номинальное напряжение	Электрический подвод
A	24 VDC Залитый кабель
F	Залитый кабель с искрогашением
G	DIN-разъем с искрогашением
Z2A	DIN-разъем с индикатором и искрогашением
Z1U	24 VAC Залитый кабель с искрогашением
Z1V	DIN-разъем с искрогашением
Z2V	DIN-разъем с индикатором и искрогашением
C	110 VAC Залитый кабель с искрогашением
J	DIN-разъем с искрогашением
Z2C	DIN-разъем с индикатором и искрогашением
Z1B	220 VAC Залитый кабель с искрогашением
Z1G	DIN-разъем с искрогашением
Z2G	DIN-разъем с индикатором и искрогашением

По запросу:

другие напряжения (100, 200, 230, 240, 48 VAC и 12 VDC), клапаны с катушкой, развернутой на 90°. 180° или 270°.

Принадлежности и запасные части (заказываются отдельно)

Ответная часть DIN-разъема

Наличие индикатора	Номинальное напряжение	Изоляция катушки	
		класс В	класс Н
С индикатором	24 VDC	C18312G6GCU	GDM2A-G-S2
	остальные значения		GDM2A-R
С индикатором	24 VDC	GDM2A-L5	GDM2A-G-Z5
	110 VDC		GDM2A-R-L1
	220 VDC		GDM2A-R-L2
	24 VAC		GDM2A-R-L5



Крепёжный угольник

для клапанов VXD23 и VXD2A в металлическом корпусе

VXD 30S - 14A - 1

* Два установочных винта М3 в комплекте

1	типоразмер 1/4, 3/8
3	типоразмер 1/2

Сальник DIN-разъема

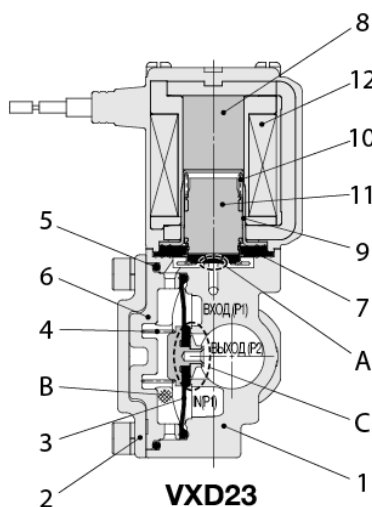
VCW20-1-29-1 для класса В

VCW20-1-29-1-F для класса Н

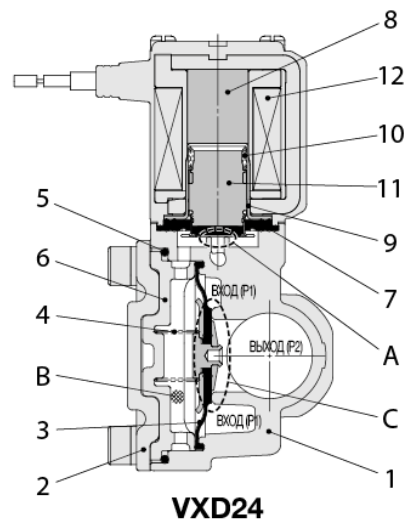


КОНСТРУКЦИЯ

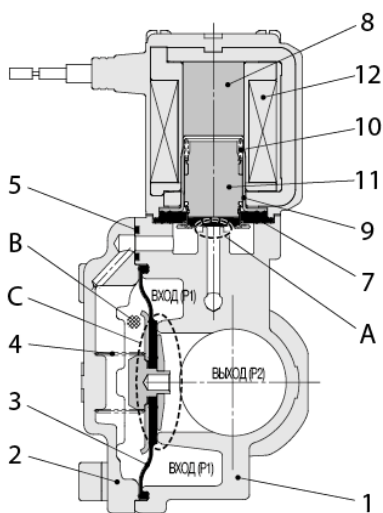
Нормально закрытый (Н.З.)



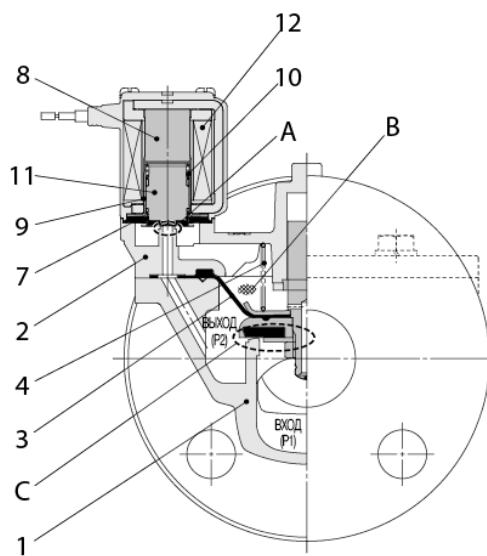
VXD23



VXD24



VXD25, 26



VXD27, 28, 29

Спецификация

Поз.	Наименование	Серия	Материал
1	Корпус	VXD23	C37, нерж. сталь, алюминий, пластик (PBT)
		VXD24 - 26	C37, нержавеющая сталь
		VXD27 - 29	CAC407
2	Крышка	VXD23, 24	Нержавеющая сталь
		VXD25, 26	C37, нержавеющая сталь
		VXD27 - 29	CAC407
3	Диафрагма в сборе	VXD23 - 29	Нерж. сталь, NBR, FKM, EPDM
4	Пружина	VXD23 - 29	Нержавеющая сталь
5	Уплотнительное кольцо	VXD23 - 26	NBR, FKM, EPDM
6	Буфер	VXD23, 24	PPS
7	Стопор		NBR, FKM, EPDM
8	Сердечник		Железо
9	Втулка		Нержавеющая сталь
10	Пружина	VXD23 - 29	Нержавеющая сталь
11	Якорь в сборе		Нерж. сталь, NBR, FKM, EPDM, пластик (PPS)
12	Катушка		Cu + Fe + полимер

Принцип действия

<Открытие клапана>

При подаче электропитания на обмотку катушки (поз. 12) якорь (поз. 11) притягивается к сердечнику (поз. 8) и пилотный клапан А открывается.

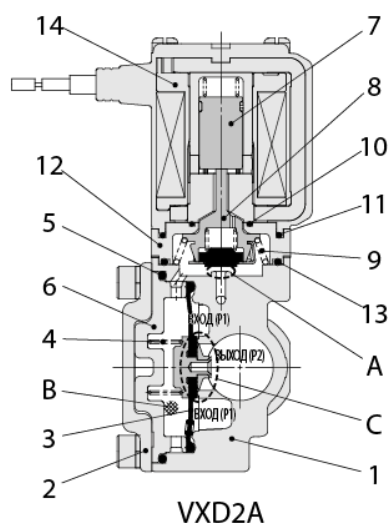
При открытии пилотного клапана А давление в камере В снижается, что приводит к открытию главного клапана С.

<Закрывание клапана>

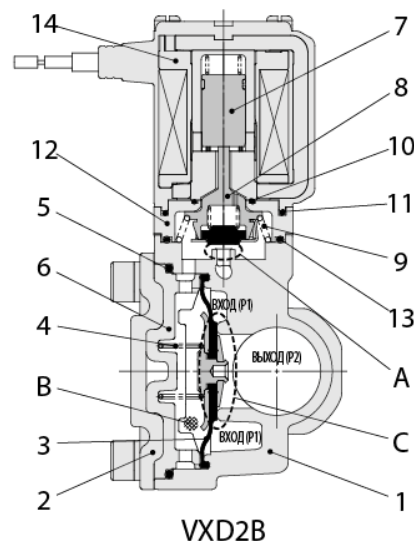
При отключении питания пилотный клапан А закрывается, давление в камере В возрастает и главный клапан С закрывается.

2/2 Клапан диафрагменного типа для различных сред VXD2

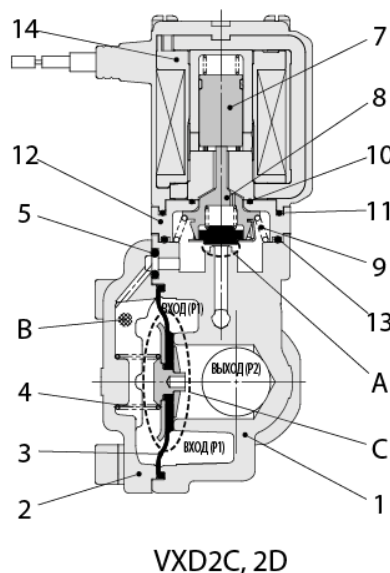
Нормально открытый (Н.О.)



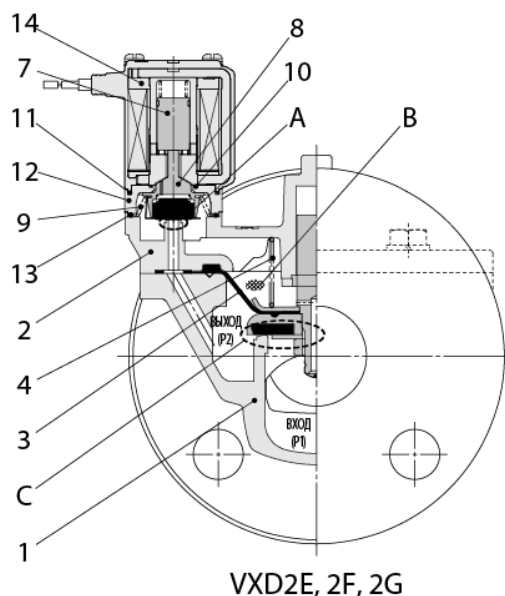
VXD2A



VXD2B



VXD2C, 2D



VXD2E, 2F, 2G

Спецификация

Поз.	Наименование	Серия	Материал
1	Корпус	VXD2A	С37, нерж. сталь, алюминий, пластик (PBT)
		VXD2B - 2D	С37, нержавеющая сталь
		VXD2E - 2G	САС407
2	Крышка	VXD2A, 2B	Нержавеющая сталь
		VXD2C, 2D	С37, нержавеющая сталь
		VXD2E - 2G	САС407
3	Диафрагма в сборе	VXD2A - 2G	Нерж. сталь, NBR, FKM, EPDM
4	Пружина	VXD2A - 2G	Нержавеющая сталь
5	Уплотнительное кольцо	VXD2A - 2D	NBR, FKM, EPDM
6	Буфер	VXD2A, 2B	PPS
7	Гильза в сборе	VXD2A - 2G	Нерж. сталь, полимер (PPS)
8	Толкатель в сборе		Полимер (PPS), нерж. сталь, NBR, FKM, EPDM
9	Стопор		Нержавеющая сталь
10	Уплотнительное кольцо А		NBR, FKM, EPDM
11	Уплотнительное кольцо В		NBR, FKM, EPDM
12	Адаптер		Полимер (PPS)
13	Уплотнительное кольцо С		NBR, FKM, EPDM
14	Катушка		Cu + Fe + полимер

Принцип действия

<Открытие клапана>

При подаче электропитания на обмотку катушки (поз. 14) пилотный клапан А, который был открыт, закрывается, давление в камере В возрастает и главный клапан С закрывается.

<Закрытие клапана>

При отключении питания пилотный клапан, который был закрыт, открывается, давление в камере В падает и главный клапан С открывается.

2/2 Клапан диафрагменного типа для различных сред VXD2

РАЗМЕРЫ

Серия VXD

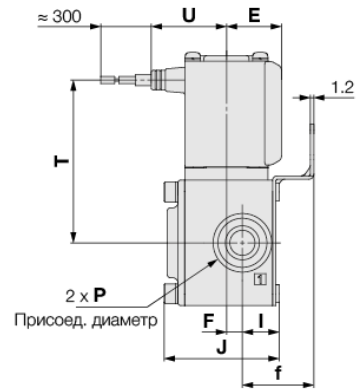
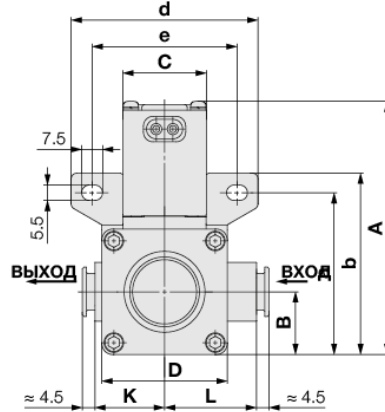


Для сжатого воздуха

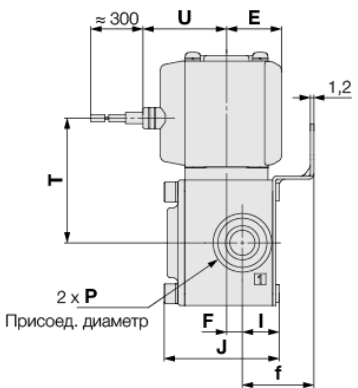
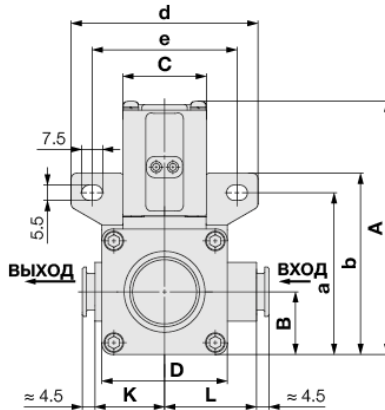
Указания по монтажу трубок в быстроразъемных соединениях KQ2 приведены в каталоге SMC "Фитинги и трубки".
Информацию по быстроразъемным соединениям KQ2 см. на сайте SMC <http://www.smcworld.com>

Размеры. VXD2_A³ с корпусом из пластика (ø10, ø3/8", ø12)

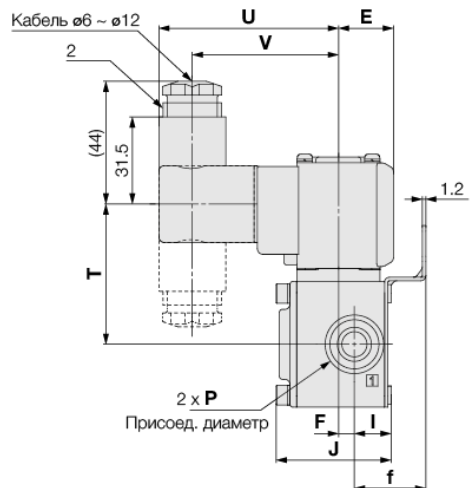
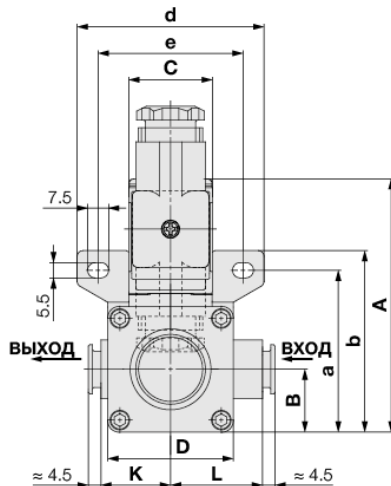
Залитый кабель



Залитый кабель с искрогашением



DIN-разъем



(мм)

Серия	Быстроразъемные соединения P	A	B	C	D	E	F	I	J	K	L	Электрическое подключение						
												Залитый кабель		Залитый кабель с искрогашением		DIN-разъем		
												T	U	T	U	T	U	V
VXD2 _A ³	ø10, ø3/8", ø12	91 (97)	22.5	30	45	20	6	13.5	41.5	25	33	58.5 (64.5)	27	45 (50.5)	30	50.5 (56)	64.5	52.5
Серия	Быстроразъемные соединения P	Крепежный угольник																
VXD2 _A ³	ø10, ø3/8", ø12	a	b	d	e	f												
		58	65	67	52	25.5												

(): Размеры в скобках - для Н.О. исполнения.

2/2 Клапан диафрагменного типа для различных сред VXD2

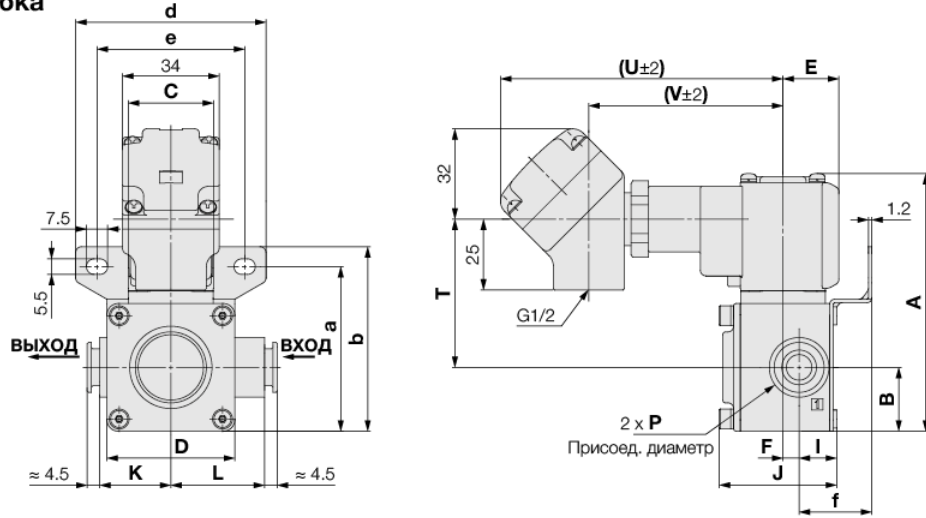
2-линейный клапан с пилотным управлением **Серия VXD**



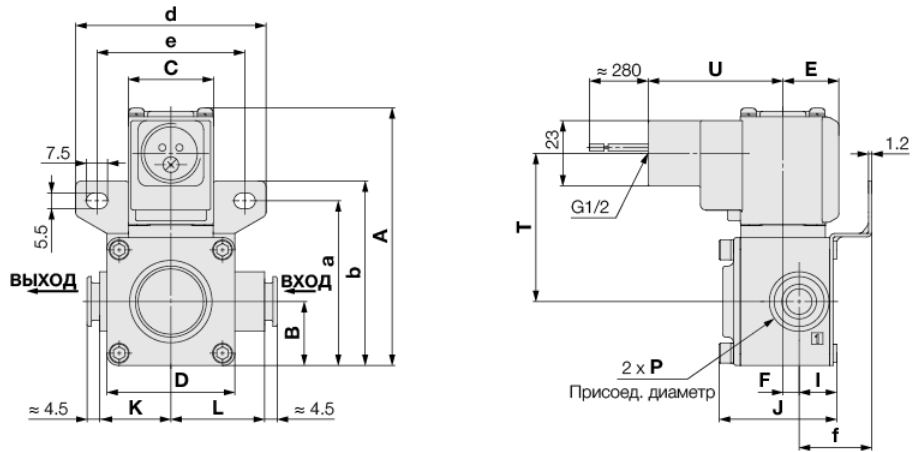
Размеры. VXD2³_A с корпусом из пластика (ø10, ø3/8", ø12)

Для сжатого воздуха

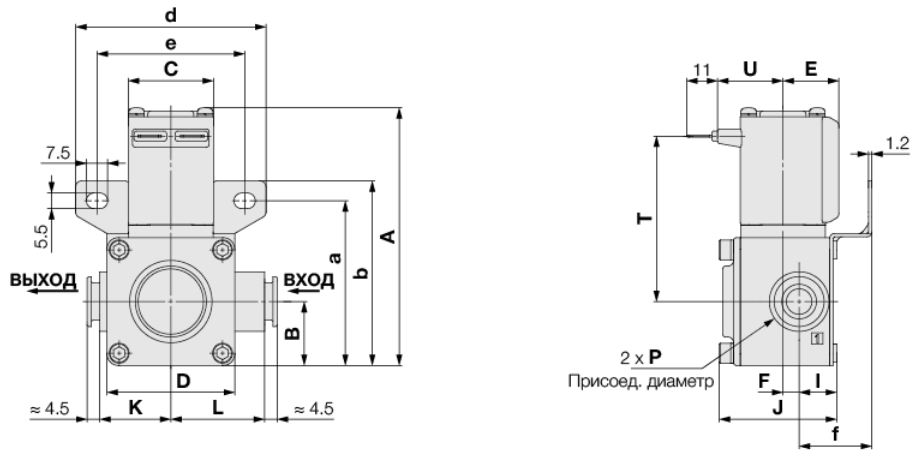
Терминальная коробка



Кабелепровод



Плоский контакт



(мм)

Серия	Быстроразъёмные соединения P	A	B	C	D	E	F	I	J	K	L	Электрическое подключение						
												Терминальная коробка			Кабелепровод		Ножевой контакт	
												T	U	V	T	U	T	U
VXD2 ³ _A	ø10, ø3/8", ø12	91 (97)	22.5	30	45	20	6	13.5	41.5	25	33	52.5 (58)	99.5	68.5	52.5 (58)	47.5	58.5 (64.5)	23

Серия	Быстроразъёмные соединения P	Крепежный угольник				
		a	b	d	e	f
VXD2 ³ _A	ø10, ø3/8", ø12	58	65	67	52	25.5

(): Размеры в скобках - для Н.О. исполнения.

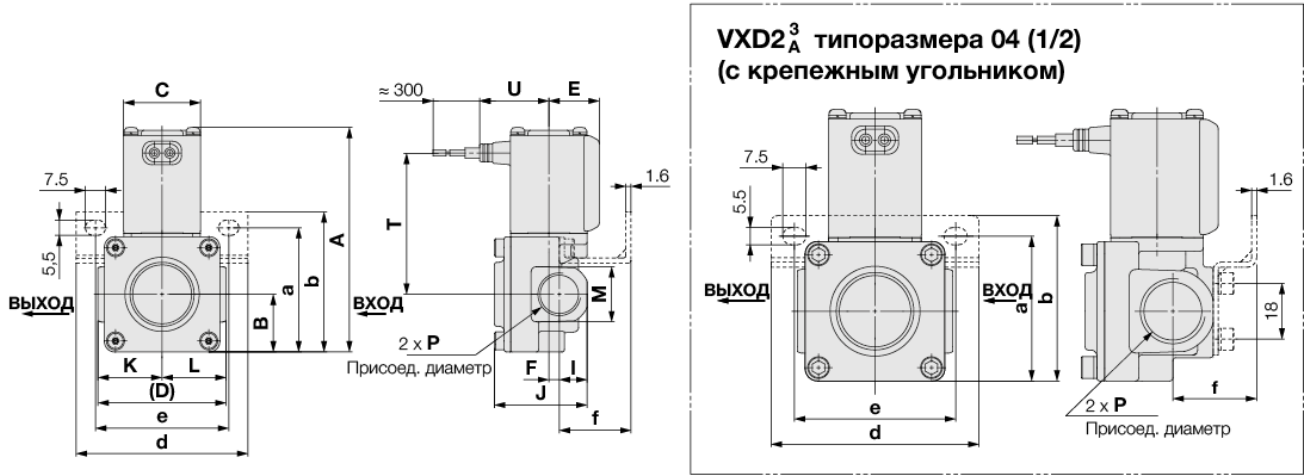
Серия **VXD**



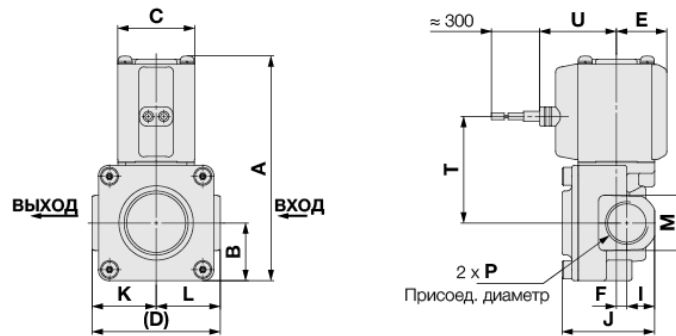
Для воздуха, воды, масла

Размеры. VXD2_A³ с корпусом из алюминия, С37, нержавеющей стали

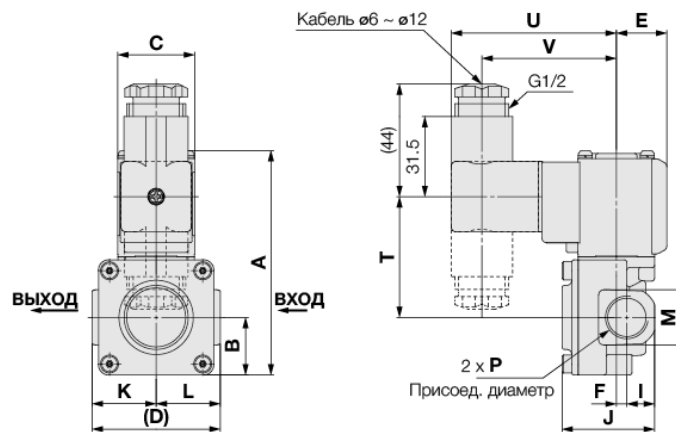
Залитый кабель



Залитый кабель с искрогашением



DIN-разъем



Серия	Присоед. диаметр P	A	B	C	D	E	F	I	J	K	L	M		Электрическое подключение						
												Корпус: С37, нерж.	Корпус: алюминий	Залитый кабель		DIN-разъем				
														Залитый кабель с искрогашением	Залитый кабель	T	U	T	U	V
VXD2 _A ³	1/4, 3/8	88 (93.5)	22.5	30	50	20	4.5 5	11 13	37.5 42.5	25	25	22	24	55.5 (61)	27	42 (47.5)	30	47.5 (53)	64.5	52.5
	1/2											27	30	61	27	47.5	30	53	52.5	

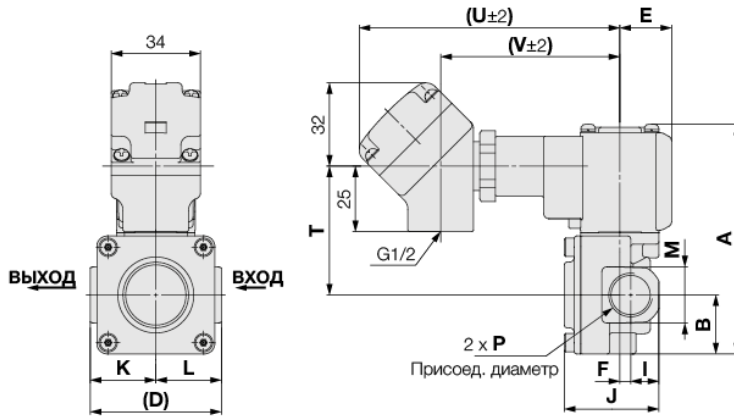
Модель	Присоед. диаметр P	Крепежный угольник				
		a	b	d	e	f
VXD2 _A ³	1/4 3/8	48,5	55	67	52	28
	1/2	47	53.5			

(): Размеры в скобках - для Н.О. исполнения.
Алюминиевый корпус доступен только у исполнений на воздух.

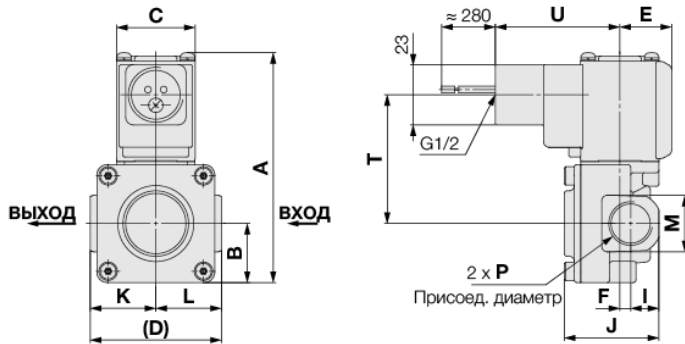


Размеры. VXD2³_A с корпусом из алюминия, С37, нержавеющей стали

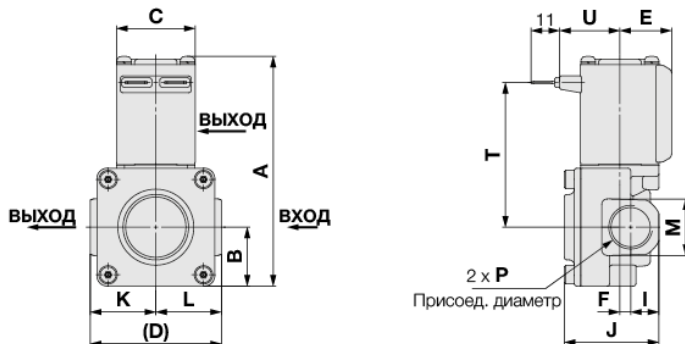
Терминальная коробка



Кабелепровод



Плоский контакт



Серия	Присоед. диаметр P	A	B	C	D	E	F	I	J	K	L	M		Электрическое подключение						
												Корпус: С37, нерж.	Корпус: алюминий	Терминальная коробка			Кабелепровод		Ножевой контакт	
														T	U	V	T	U	T	U
VXD2 ³ _A	1/4, 3/8	88 (93.5)	22.5	30	50	20	4.5	11	37.5	25	25	22	24	49.5 (55)	99.5	68.5	49.5 (55)	47.5	55.5 (61)	23
	5						13	42.5	27			30								

(): Размеры в скобках - для Н.О. исполнения.
 *Алюминиевый корпус доступен только у исполнений на воздух.

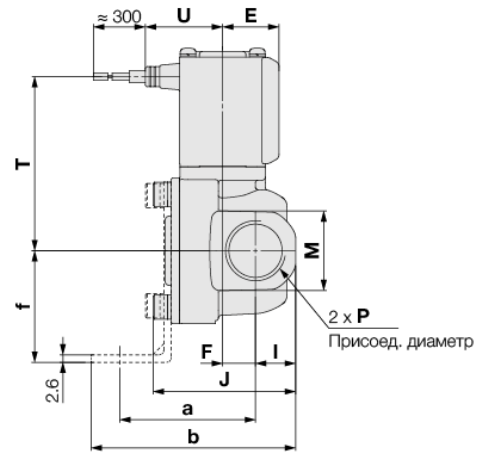
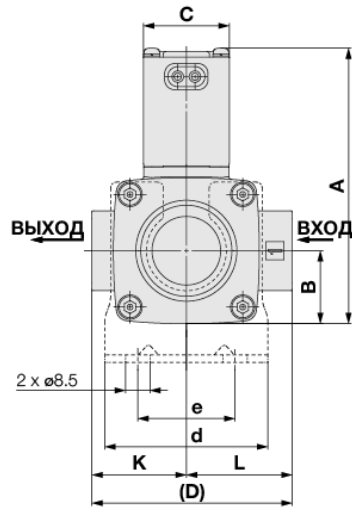
Серия VXD



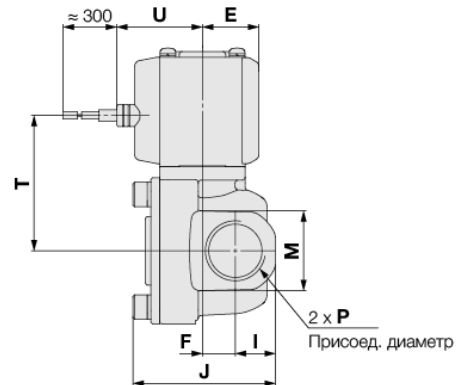
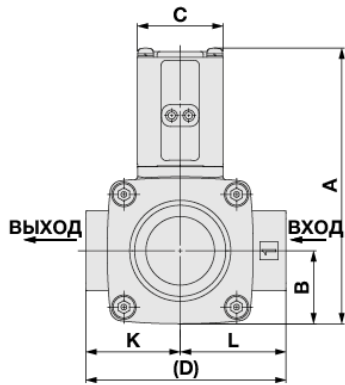
Для воздуха, воды, масла

Размеры. VXD2⁴_B с корпусом из С37 или нержавеющей стали

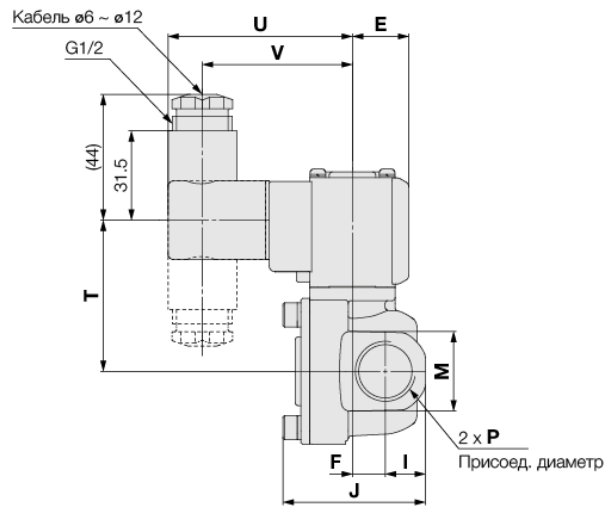
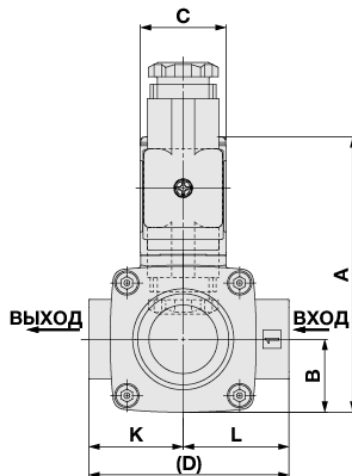
Залитый кабель



Залитый кабель с искрогашением



DIN-разъем



Серия	Присоед. диаметр P	A	B	C	D	E	F	I	J	K	L	M	Электрическое подключение						
													Залитый кабель		Залитый кабель с искрогашением		DIN-разъем		
													T	U	T	U	T	U	V
VXD2 ⁴ _B	3/8 1/2	96,5 (102.5)	25.5	30	70	20	11.5	14	50	33	37	28	61 (67)	27	47.5 (53.5)	30	53 (59)	64.5	52.5
Серия	Присоед. диаметр P	Крепежный угольник																	
		a	b	d	e	f													
VXD2 ⁴ _B	3/8, 1/2	47,5	71.5	57	34	39													

(): Размеры в скобках - для Н.О. исполнения.

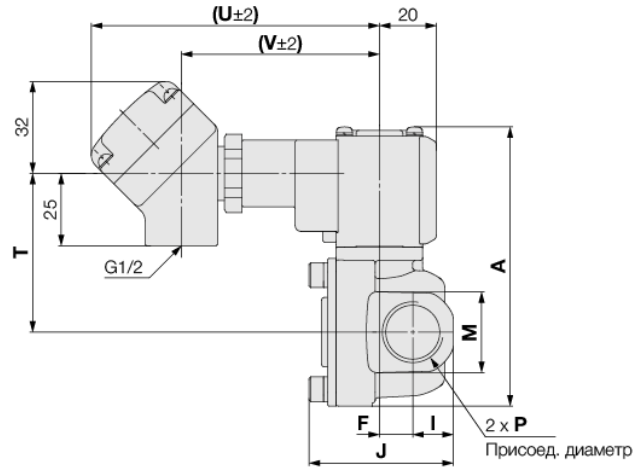
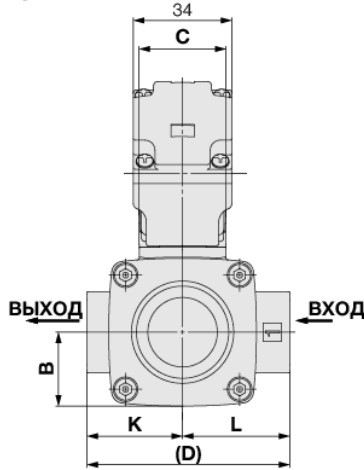
2/2 Клапан диафрагменного типа для различных сред VXD2

2-линейный клапан с пилотным управлением **Серия VXD**

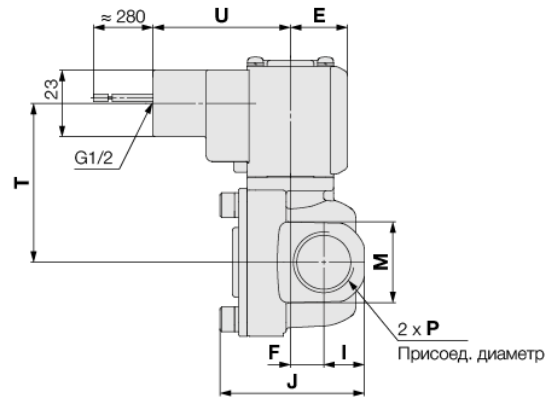
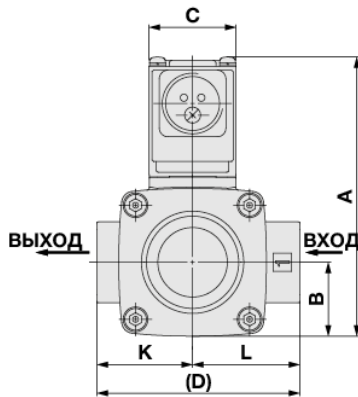


Размеры. VXD2⁴_B с корпусом из С37 или нержавеющей стали

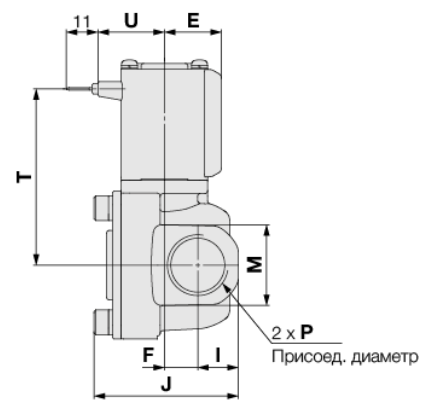
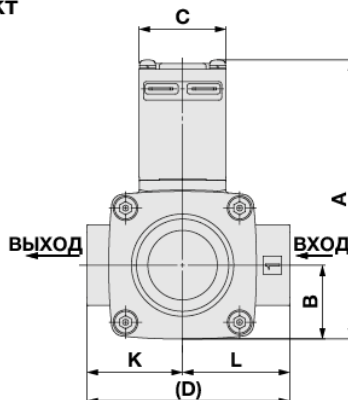
Терминальная коробка



Кабелепровод



Плоский контакт



Серия	Присоед. диаметр P	A	B	C	D	E	F	I	J	K	L	M	Электрическое подключение (мм)						
													Терминальная коробка			Кабелепровод		Ножевой контакт	
													T	U	V	T	U	T	U
VXD2 ⁴ _B	3/8, 1/2	96.5 (102.5)	25.5	30	70	20	11,5	14	50	33	37	28	55 (61)	99.5	68.5	55 (61)	47.5	61 (67)	23

(): Размеры в скобках - для Н.О. исполнения.

2/2 Клапан диафрагменного типа для различных сред VXD2

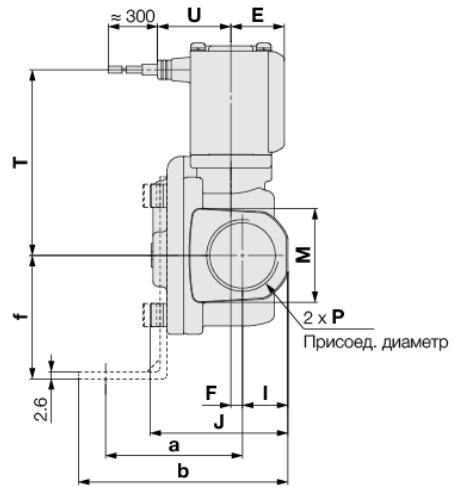
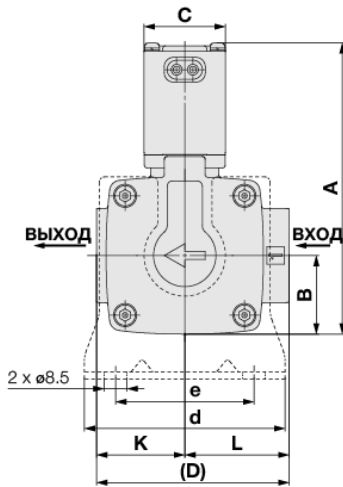
Серия VXD



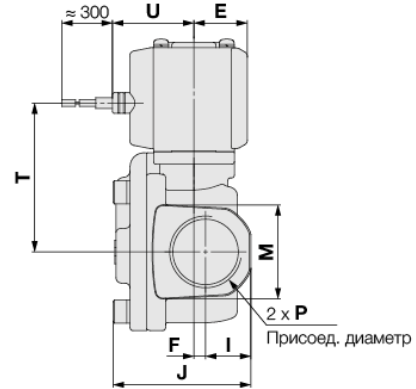
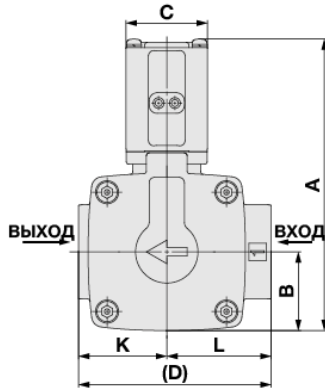
Для воздуха, воды, масла

Размеры. VXD2⁵/_C2⁶/_D с корпусом из С37 или нержавеющей стали

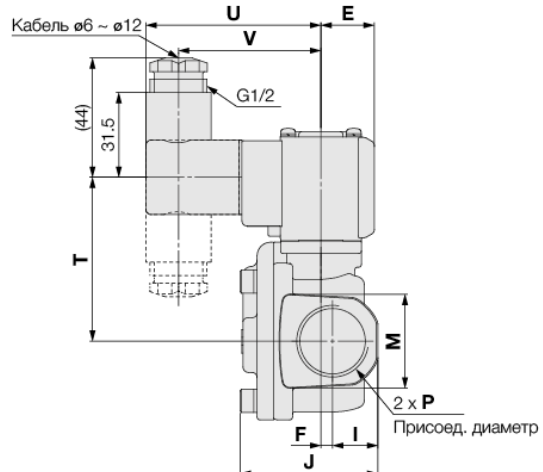
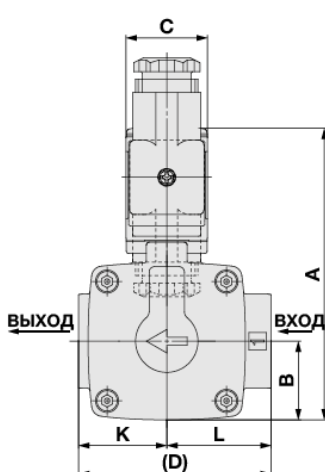
Залитый кабель



Залитый кабель с искрогашением



DIN-разъем



(мм)

Серия	Присоед. диаметр P	A	B	C	D	E	F	I	J	K	L	M	Электрическое подключение						
													Залитый кабель		Залитый кабель с искрогашением		DIN-разъем		
													T	U	T	U	T	U	V
VXD2 ⁵ / _C	3/4	107.5 (113.5)	29	30	71	20	4.5	17	51	32.5	38.5	35	68.5 (74.5)	27	55 (61)	30	60.5 (66.5)	64.5	52.5
VXD2 ⁶ / _D	1	126.5 (134.5)	33	35	95	22	4.5	20	59.5	45.5	49.5	42	82.5 (90.5)	29.5	69 (77)	32.5	74.5 (82.5)	67	55

Серия	Присоед. диаметр P	Крепежный угольник				
		a	b	d	e	f
VXD2 ⁵ / _C	3/4	50.5	77.5	74	51	45.5
VXD2 ⁶ / _D	1	55.5	85.5	81	58	49.5

(): Размеры в скобках - для Н.О. исполнения.

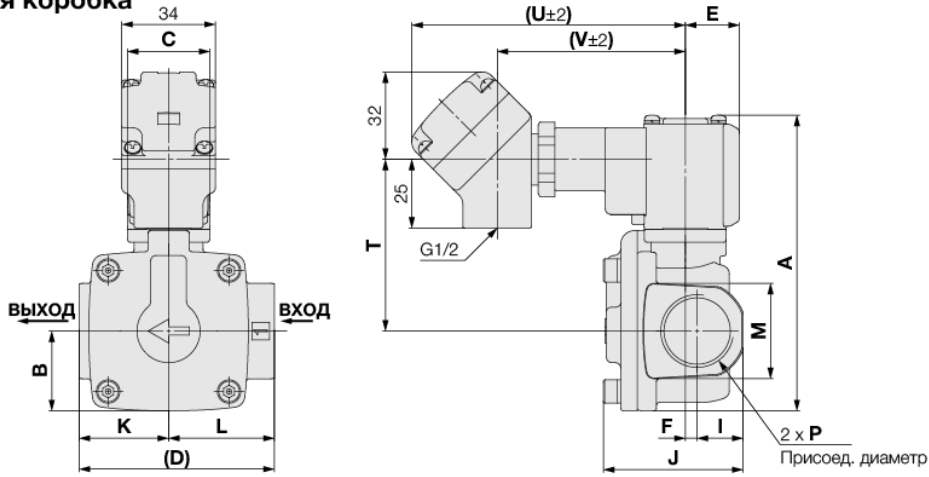
2/2 Клапан диафрагменного типа для различных сред VXD2

2-линейный клапан с пилотным управлением **Серия VXD**

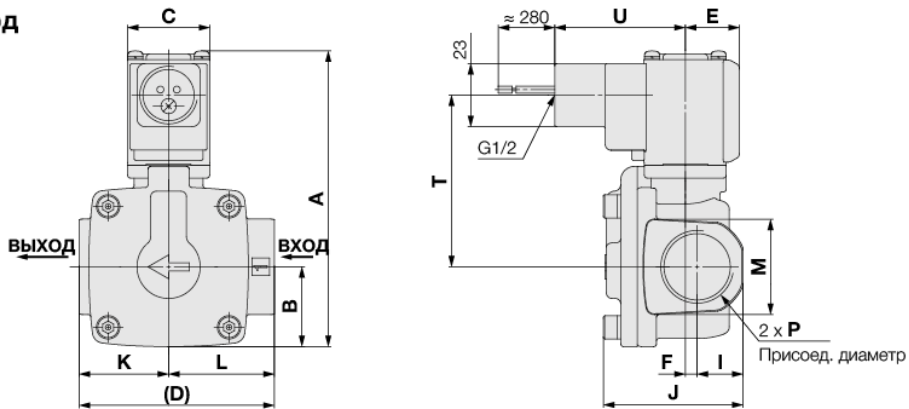


Размеры. VXD2⁵_C / 2⁶_D с корпусом из С37 или нержавеющей стали

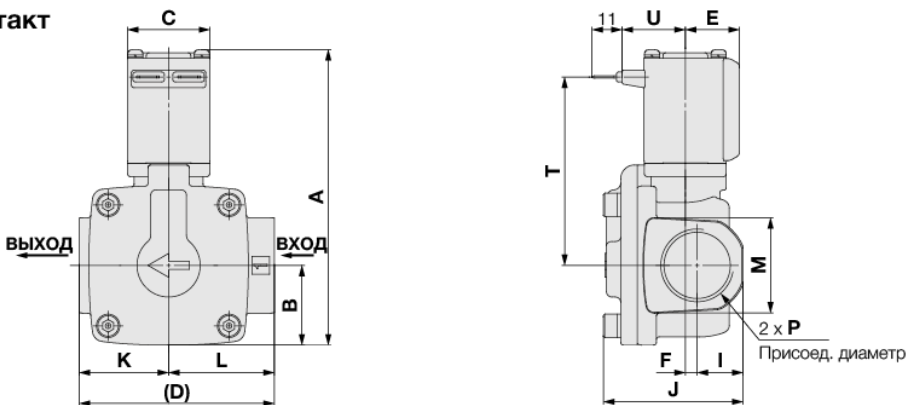
Терминальная коробка



Кабелепровод



Плоский контакт



(мм)

Серия	Присоед. диаметр P	A	B	C	D	E	F	I	J	K	L	M	Электрическое подключение						
													Терминальная коробка			Кабелепровод		Ножевой контакт	
													T	U	V	T	U	T	U
VXD2 ⁵ _C	3/4	107.5 (113.5)	29	30	71	20	4.5	17	51	32.5	38.5	35	62.5 (68.5)	99.5	68.5	62.5 (68.5)	47.5	68.5 (74.5)	23
VXD2 ⁶ _D	1	126.5 (134.5)	33	35	95	22	4.5	20	59.5	45.5	49.5	42	76.5 (84.5)	102	71	76.5 (84.5)	50	82.5 (90.5)	25.5

Серия	Присоед. диаметр P	Крепежный угольник				
		a	b	d	e	f
VXD2 ⁵ _C	3/4	50.5	77.5	74	51	45.5
VXD2 ⁶ _D	1	55.5	85.5	81	58	49.5

(): Размеры в скобках - для Н.О. исполнения.

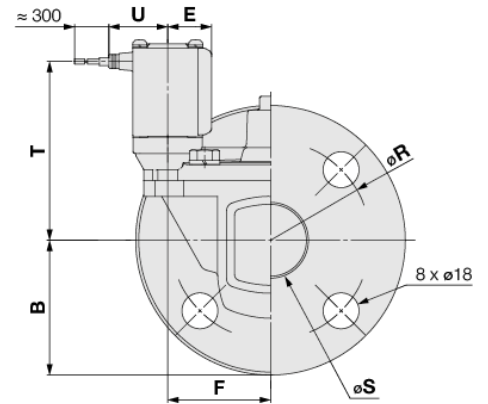
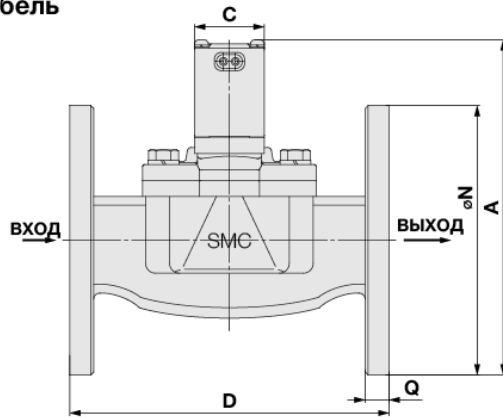
Серия **VXD**



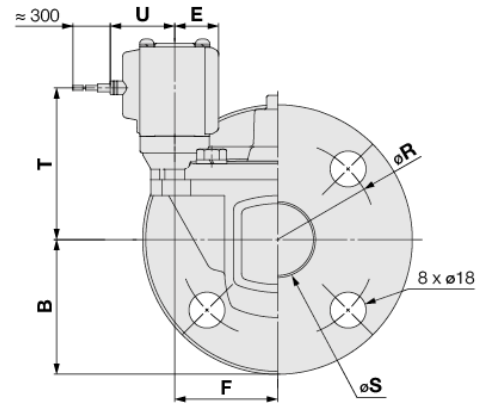
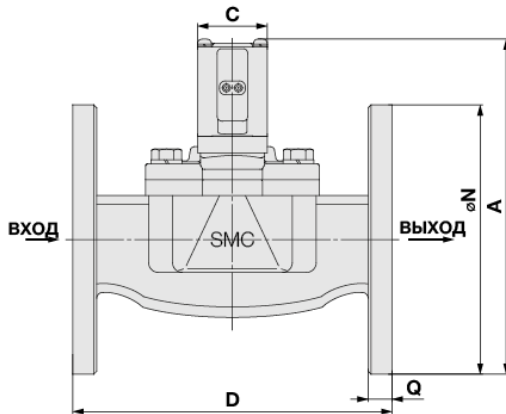
Для воздуха, воды, масла

Размеры. VXD2⁷_E / 2⁸_F / 2⁹_G с корпусом из САС407

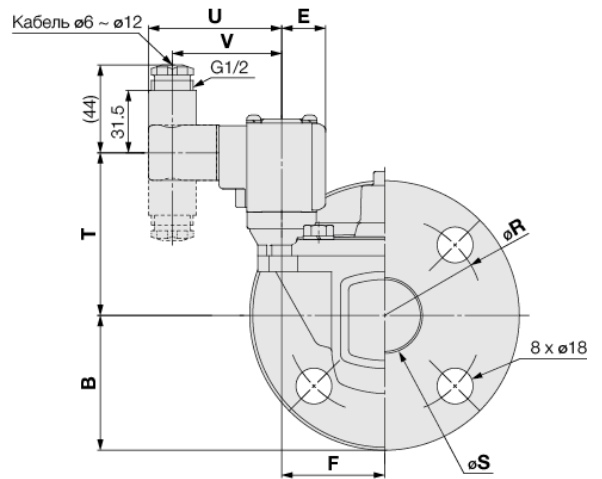
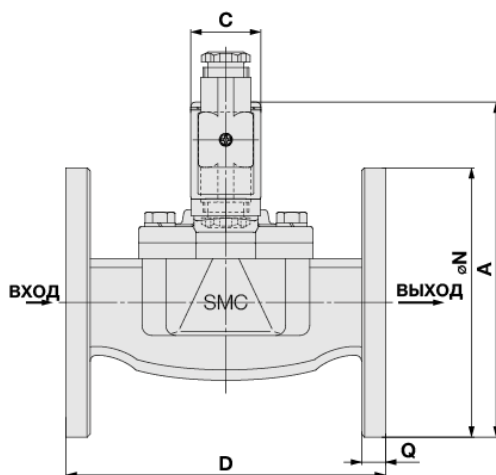
Залитый кабель



Залитый кабель с искрогашением



DIN-разъем



Модель	Фланец	A	B	C	D	E	F	N	Q	R	S	Электрическое подключение						
												Залитый кабель		Залитый кабель с искрогашением		DIN-разъем		
												T	U	T	U	T	U	V
VXD2 ⁷ _E	32A	168 (176)	67.5	35	160	22	51.5	135	12	100	36	90 (98)	29.5	76 (84)	32.5	82 (90)	67	55
VXD2 ⁸ _F	40A	179.5 (187.5)	70	40	170	24.5	54.5	140	14	105	42	98.5 (106.5)	32	85 (93)	35	90.5 (98.5)	69.5	57.5
VXD2 ⁹ _G	50A	192.5 (200.5)	77.5	40	180	24.5	59	155	14	120	52	104 (112)	32	90.5 (98.5)	35	96 (104)	69.5	57.5

(): Размеры в скобках - для Н.О. исполнения

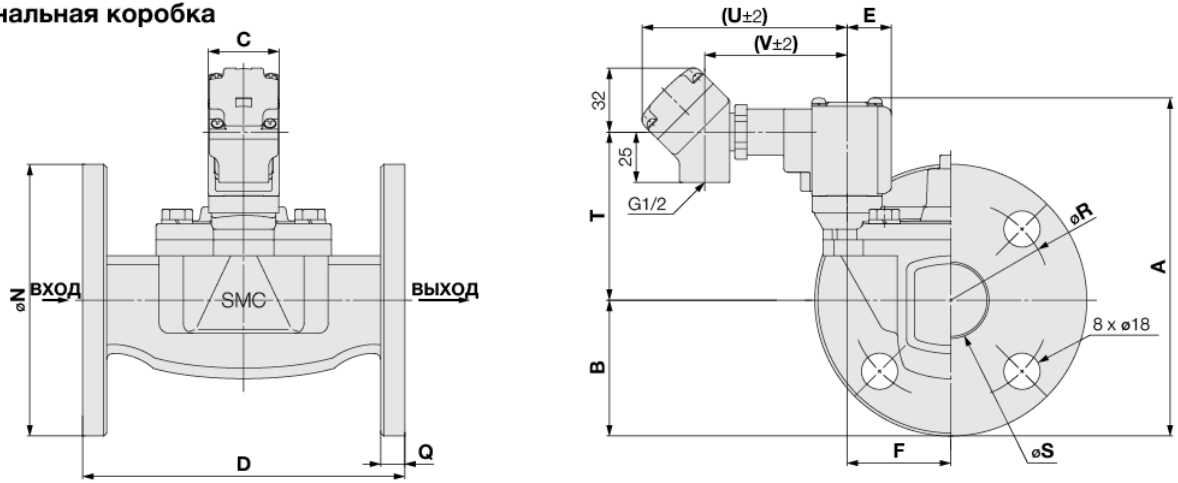
2/2 Клапан диафрагменного типа для различных сред VXD2

2-линейный клапан с пилотным управлением **Серия VXD**

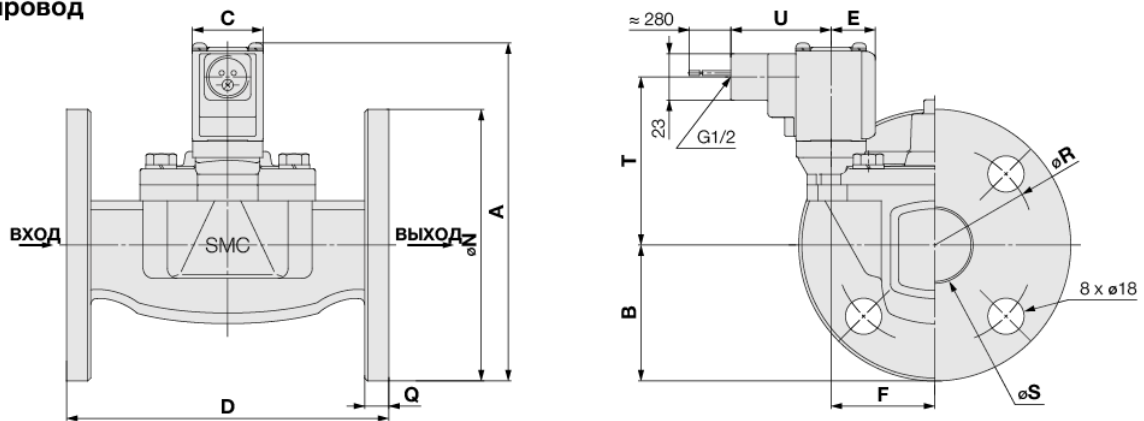


Размеры. VXD2⁷_E / 2⁸_F / 2⁹_G с корпусом из САС407

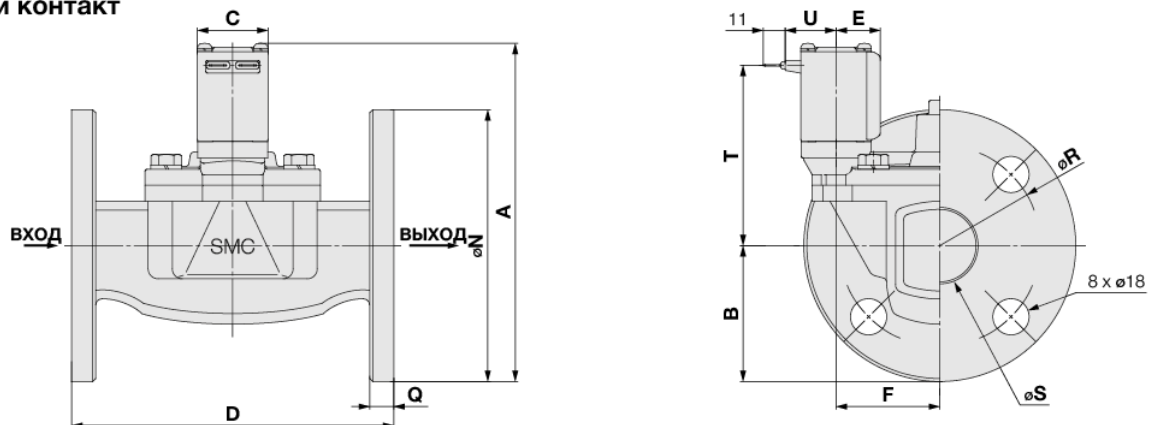
Терминальная коробка



Кабелепровод



Плоский контакт



Серия	Фланец	A	B	C	D	E	F	N	Q	R	S	Электрическое подключение (мм)						
												Терминальная коробка			Кабелепровод		Ножевой контакт	
												T	U	V	T	U	T	U
VXD2 ⁷ _E	32A	168 (176)	67.5	35	160	22	51.5	135	12	100	36	84 (92)	102	71	84 (92)	50	90 (98)	25.5
VXD2 ⁸ _F	40A	179.5 (187.5)	70	40	170	24.5	54.5	140	14	105	42	92.5 (100.5)	104.5	73.5	92.5 (100.5)	52.5	98.5 (106.5)	28
VXD2 ⁹ _G	50A	192.5 (200.5)	77.5	40	180	24.5	59	155	14	120	52	98 (106)	104.5	73.5	98 (106)	52.5	104 (112)	28

(): Размеры в скобках - для Н.О. исполнения.

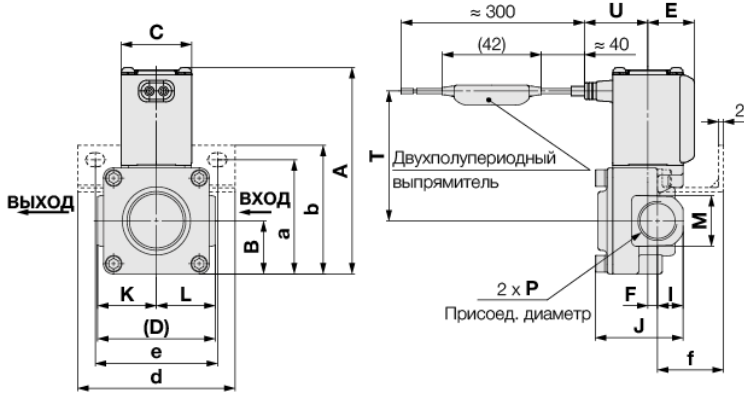
Серия VXD



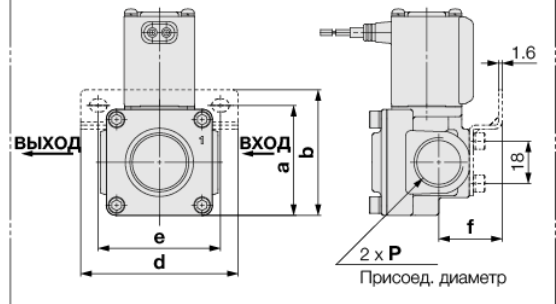
Для горячей воды/ горячего масла

Размеры. VXD2³_A с корпусом из С37 или нержавеющей стали (1/4, 3/8, 1/2)

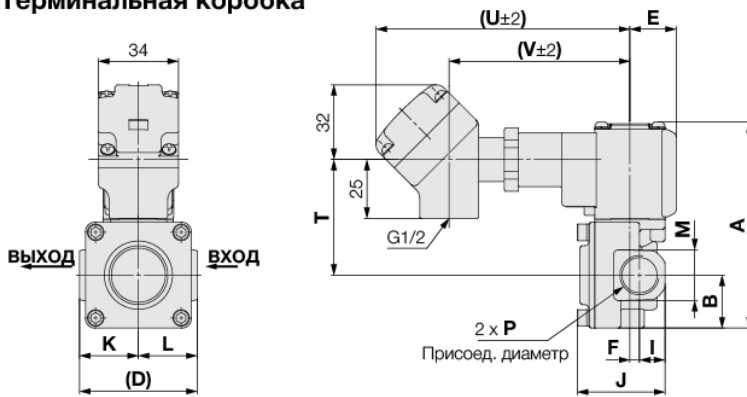
Залитый кабель



VXD2³_A типоразмера 04 (1/2) (с крепежным угольником)

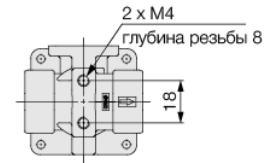


Терминальная коробка

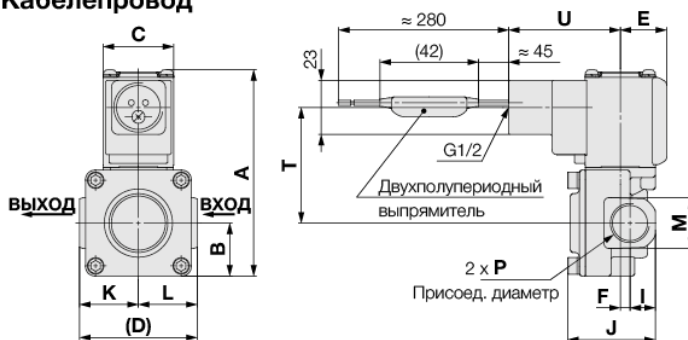


VXD2³_A □^C □

Прим.: исполнение VXD2³_A типоразмера 04 (1/2) имеет резьбовые отв. в днище корпуса.



Кабелепровод



(мм)

Серия	Присоед. диаметр P	A	B	C	D	E	F	I	J	K	L	M	Электрическое подключение						
													Залитый кабель		Терминальная коробка		Кабелепровод		
													T	U	T	U	V	T	U
VXD2 ³ _A	1/4, 3/8	88	22.5	30	50	20	4.5	11	37.5	25	25	22	55.5	27	49.5	108	77	49.5	47.5
	1/2	(93.5)					5	13	42.5			27	(61)		(55)			(55)	

Серия	Присоед. диаметр P	Крепежный угольник			
		a	b	d	e
VXD2 ³ _A	1/4, 3/8	48.5	55	67	52
	1/2	47	53.5		

(): Размеры в скобках - для Н.О. исполнения

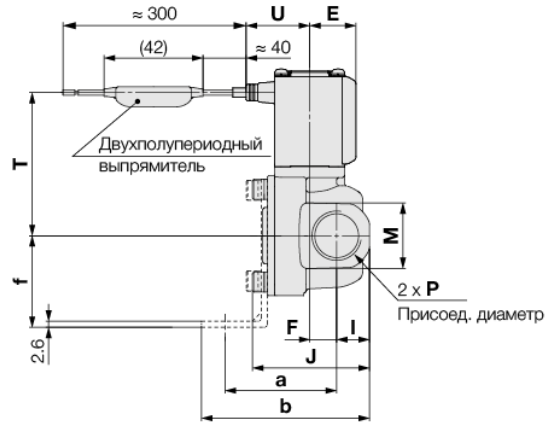
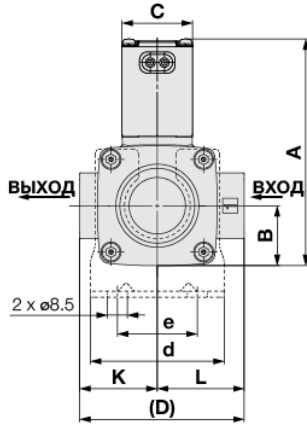
2/2 Клапан диафрагменного типа для различных сред VXD2

2-линейный клапан с пилотным управлением **Серия VXD**

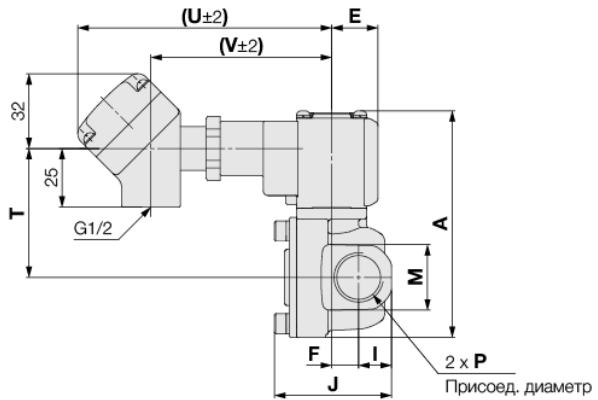
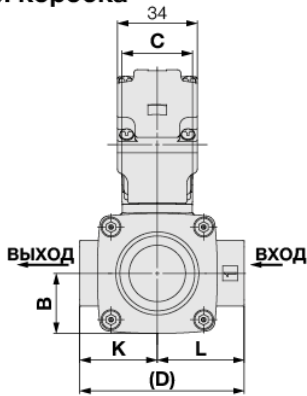


Размеры. VXD2_B⁴ с корпусом из С37 или нержавеющей стали

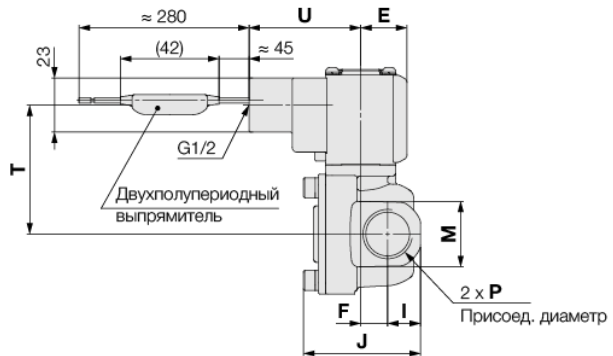
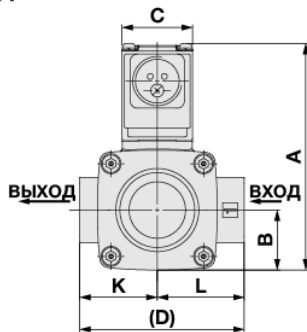
Залитый кабель



Терминальная коробка



Кабелепровод



Модель	Присоед. диаметр P	A	B	C	D	E	F	I	J	K	L	M	Электрическое подключение (мм)						
													Залитый кабель		Терминальная коробка		Кабелепровод		
													T	U	T	U	V	T	U
VXD2 _B ⁴	3/8, 1/2	96.5 (102.5)	25.5	30	70	20	11.5	14	50	33	37	28	61 (67)	27	55 (61)	108	77	55 (61)	47.5
Серия	Присоед. диаметр P	Крепежный угольник																	
		a	b	d	e	f													
VXD2 _B ⁴	3/8, 1/2	47.5	71.5	57	34	39													

(): Размеры в скобках - для Н.О. исполнения.

2/2 Клапан диафрагменного типа для различных сред VXD2

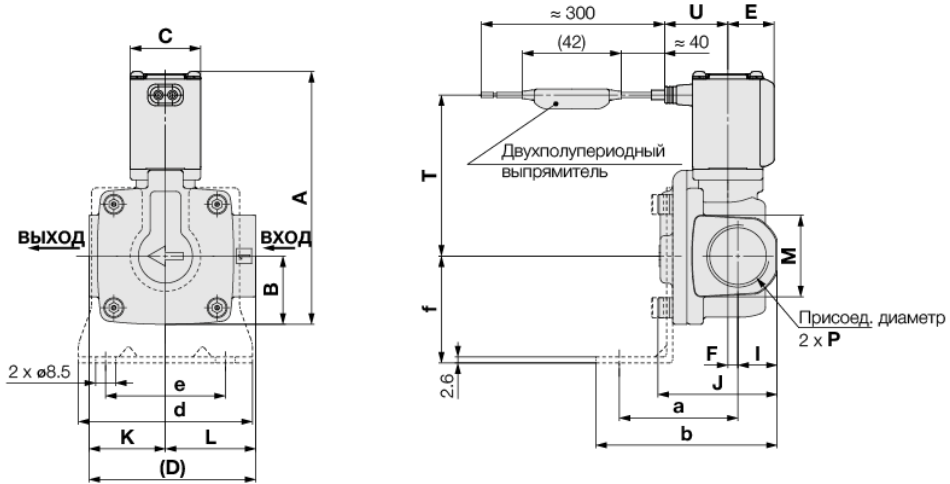
Серия VXD



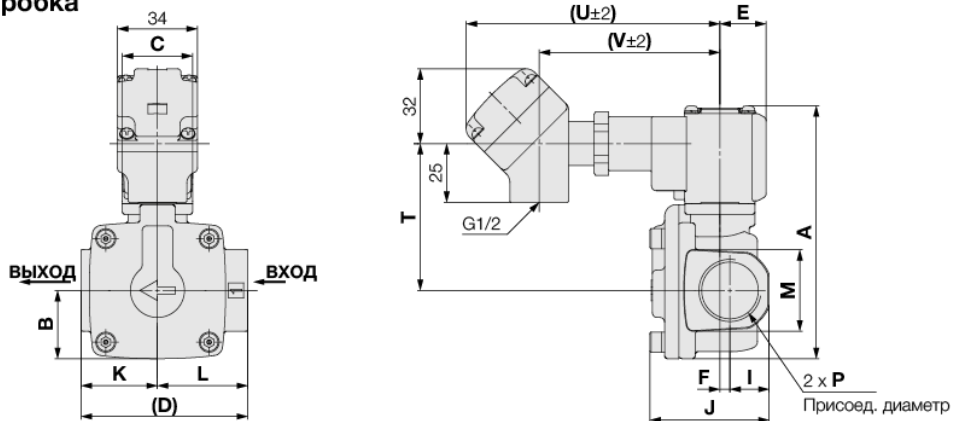
Для горячей воды/ горячего масла

Размеры. VXD2⁵_C/2⁶_D с корпусом из С37 или нержавеющей стали

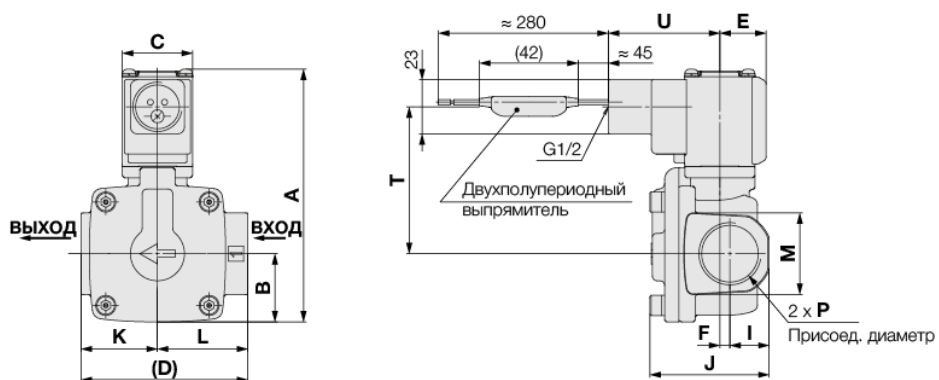
Залитый кабель



Терминальная коробка



Кабелепровод



Серия	Присоед. диаметр P	A	B	C	D	E	F	I	J	K	L	M	Электрическое подключение						
													Залитый кабель		Терминальная коробка		Кабелепровод		
													T	U	T	U	V	T	U
VXD2 ⁵ _C	3/4	107.5 (113.5)	29	30	71	20	4.5	17	51	32.5	38.5	35	68.5 (74.5)	27	62.5 (68.5)	108	77	62.5 (68.5)	47.5
VXD2 ⁶ _D	1	126.5 (134.5)	33	35	95	22	4.5	20	59.5	45.5	49.5	42	82.5 (90.5)	29.5	76.5 (84.5)	110.5	79.5	76.5 (84.5)	50

Серия	Присоед. диаметр P	Крепежный угольник				
		a	b	d	e	f
VXD2 ⁵ _C	3/4	50.5	77.5	74	51	45.5
VXD2 ⁶ _D	1	55.5	85.5	81	58	49.5

(): Размеры в скобках - для Н.О. исполнения.

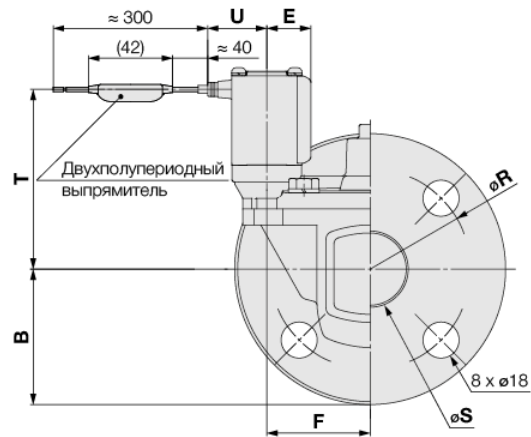
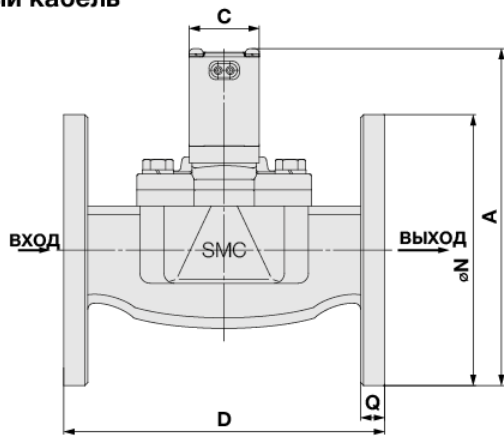
2/2 Клапан диафрагменного типа для различных сред VXD2

2-линейный клапан с пилотным управлением **Серия VXD**

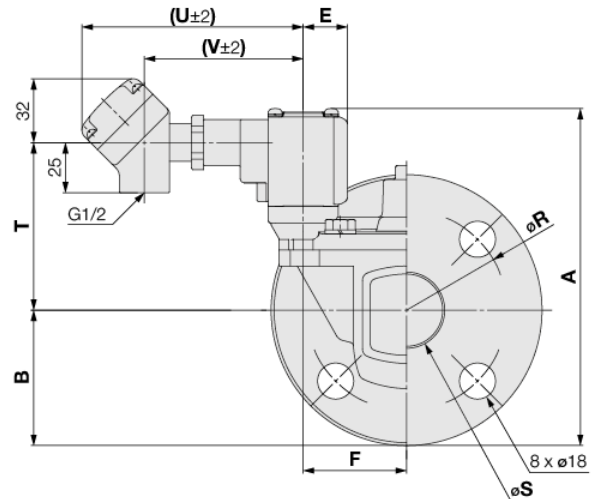
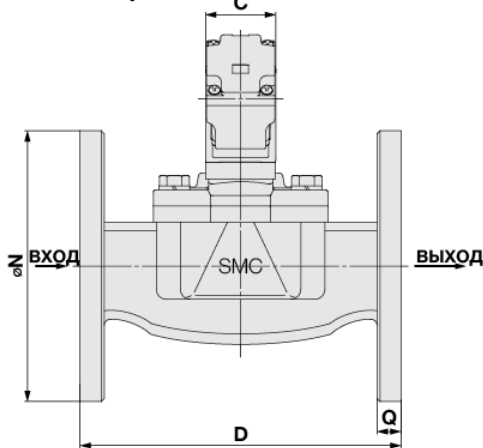


Размеры. VXD2⁷_E / 2⁸_F / 2⁹_G с корпусом из САС407

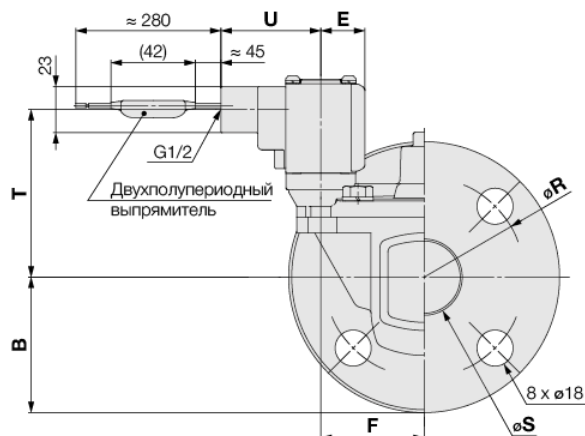
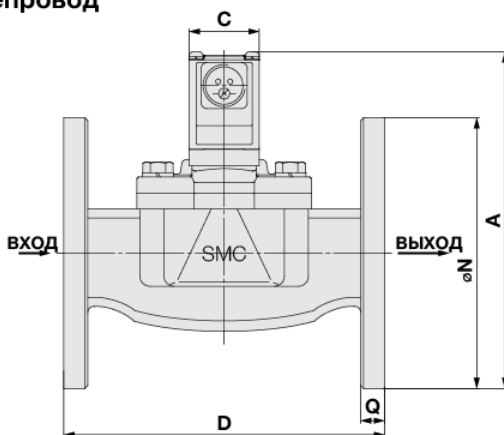
Залитый кабель



Терминальная коробка



Кабелепровод



(мм)

Серия	Фланец	A	B	C	D	E	F	N	Q	R	S	Электрическое подключение						
												Залитый кабель		Терминальная коробка		Кабелепровод		
												T	U	T	U	V	T	U
VXD2 ⁷ _E	32A	168 (176)	67.5	35	160	22	51.5	135	12	100	36	90 (98)	29.5	84 (92)	110.5	79.5	84 (92)	50
VXD2 ⁸ _F	40A	179.5 (187.5)	70	40	170	24.5	54.5	140	14	105	42	98.5 (106.5)	32	92.5 (100.5)	113	82	92.5 (100.5)	52.5
VXD2 ⁹ _G	50A	192.5 (200.5)	77.5	40	180	24.5	59	155	14	120	52	104 (112)	32	98 (106)	113	82	98 (106)	52.5

(): Размеры в скобках - для Н.О. исполнения.

ОБЩИЕ МЕРЫ ПРЕДОСТОРОЖНОСТИ.

Соблюдение указанных в данном руководстве мер предосторожности и безопасности необходимо для обеспечения правильной и безопасной эксплуатации оборудования, а также во избежание причинения вреда здоровью и/или материального ущерба.

Указания мер предосторожности разделены на три категории: “Предостережение”, “Внимание”, “Опасность”. Они являются необходимыми примечаниями и должны соблюдаться в дополнение к международным стандартам (ISO/IEC)*¹⁾ и другим инструкциям по безопасности.

*1) ISO 4414: Пневматическая энергия - общие правила по эксплуатации пневмосистем

ISO 4413: Гидравлическая энергия - общие правила по эксплуатации гидросистем

IEC60204-1: Безопасность техники - Электрооборудование (Раздел 1: Общие требования)

ISO 10218-1992: Управляемые промышленные роботы – безопасность

△ Предостережение - ошибка оператора может привести к повреждению оборудования.

△ Внимание - ошибка оператора может привести к серьёзным травмам и летальному исходу.

△ Опасность - экстремальные условия могут привести к серьёзным травмам и летальному исходу.

△ Внимание

1. Ответственность за совместимость элементов пневмосистемы несёт разработчик пневмосистемы или лицо, подбирающее оборудование.

Возможность применения данного изделия в тех или иных условиях определяется разработчиком системы или лицом, комплектующим систему, исходя из анализа технических характеристик и результатов испытаний.

Данное лицо отвечает как за работу оборудования в течение определённого периода времени, так и за обеспечение безопасности системы. Разработка системы осуществляется на основе новейшей информации по продукции, каталогов, обсуждения технических характеристик с учётом возможных отказов оборудования.

2. К работе с пневматическим оборудованием может быть допущен только квалифицированный персонал.

При неправильном обращении данное оборудование может быть небезопасно. Сборка, эксплуатация и техническое обслуживание оборудования должны осуществляться лицами, имеющими достаточные знания и опыт.

3. Не пытайтесь обслуживать или демонтировать оборудование, пока не убедитесь в безопасности проводимых работ.

А) Перед осмотром и техническим обслуживанием оборудования убедитесь в отсутствии опасностей, связанных с неуправляемой работой оборудования.

Б) Демонтаж устройств разрешается производить только после выключения электропитания, прекращения подачи сжатого воздуха и сброса остаточного давления.

В) Повторный пуск оборудования должен осуществляться с достаточной осмотрительностью после принятия мер, обеспечивающих безопасность.

4. Проконсультируйтесь с представителями SMC о возможности использования изделия в следующих условиях.

А) Условия эксплуатации не учтены в технической документации, либо предполагается использовать изделие вне помещения.

Б) Использование в системах, связанных с атомной энергетикой, железнодорожным транспортом, приборами воздушной навигации, транспортными средствами, медицинским оборудованием, пищевым производством, оборудованием для отдыха, в системах аварийной остановки прессов, на оборудовании для обеспечения безопасности.

В) Использование в системах, требующих дополнительного анализа эксплуатационной безопасности, поскольку они могут причинить ущерб людям, животным и имуществу.

Г) Использование в схемах, которые требуют дублирования из-за возможных отказов и периодических проверок функционирования.

△ Предостережение

Данное оборудование предназначено для использования в промышленности.

При необходимости использовать данное оборудование в других отраслях, предварительно свяжитесь с компанией SMC для изменения спецификации и/или контракта.