

Предназначен для удаления из сжатого воздуха механических загрязнений и конденсата

- Фильтрующий элемент, изготовленный из пластика, обеспечивает увеличенный расход воздуха при высокой степени очистки (5 мкм)
- Легкая замена фильтрующего элемента
- Пригоден для модульного монтажа

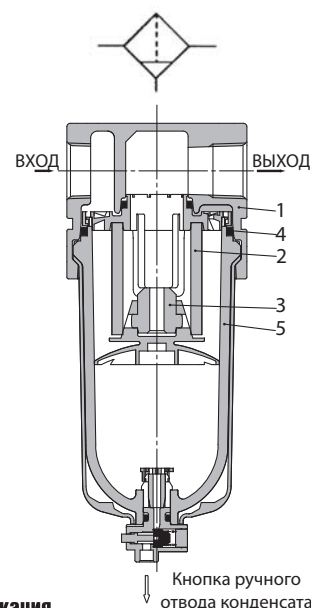
Технические характеристики

Типоразмер	AF10	AF20	AF30	AF40	AF50	AF60
Присоединительная резьба	M5	G1/8, G1/4	G1/4, G3/8	G1/4, G3/8, G1/2	G3/4, G1	G1
Номинальный расход ¹⁾ (н. л/мин)	150	1100	2600	4100	8000	9000
Испытательное давление (МПа)	1.5 (3.0 спец. исполнение)					
Макс. рабочее давление (МПа)	1.0 (2.0 спец. исполнение)					
Мин. рабочее давление с автоматич. отводом (МПа)	Н.О.	0.1 МПа				
	Н.З.	0.1 МПа	0.15 МПа			
Диапазон рабочих температур (°C)	-5 ~ 60 ²⁾					
Тонкость фильтрации (мкм)	5					
Материал резервуара	Поликарбонат ³⁾					
Объем резервуара (см ³)	2.5	8	25	45	45	45
Вес (кг)	0.06	0.08	0.18	0.36	0.87	1.00
Защитный колпак	-	По запросу (сталь)	Стандарт (кожух из поликарбоната)			

1) При давлении на входе 0.7 МПа и перепаде давлений 0.05 МПа

2) Исполнения для более высоких (-5 ~ 80) и более низких (-30 ~ 60) температур – по запросу.

3) Металл или нейлон – по запросу.



Спецификация

Поз.	Обозначение	Материал
1	Корпус	Алюминий
2	Фильтрующий элемент	Нетканый матер.
3	Разделительная перегородка	PBT
4	Кольцевое уплотнение	NBR
5	Резервуар	Поликарбонат

Номер для заказа

Типоразмер	Присоединительная резьба	Номер для заказа		
		Отвод конденсата вручную	Автоматический отвод	Исполнение для раб. давления 2.0 МПа
10	M5	AF10-M5-A	AF10-M5C-A	-
20	G1/8	AF20-F01-A	AF20-F01C-A	AF20-F01-X425
	G1/4	AF20-F02-A	AF20-F02C-A	AF20-F02-X425
30	G1/4	AF30-F02-A	AF30-F02D-A	AF30-F02-X425
	G3/8	AF30-F03-A	AF30-F03D-A	AF30-F03-X425
40	G1/4	AF40-F02-A	AF40-F02D-A	AF40-F02-X425
	G3/8	AF40-F03-A	AF40-F03D-A	AF40-F03-X425
	G1/2	AF40-F04-A	AF40-F04D-A	AF40-F04-X425
50	G3/4	AF50-F06-A	AF50-F06D-A	AF50-F06-X425
	G1	AF50-F10-A	AF50-F10D-A	AF50-F10-X425
60	G1	AF60-F10-A	AF60-F10D-A	AF60-F10-X425

Принадлежности (заказываются отдельно)

Типоразмер	10	20	30	40	50	60
Крепежный угольник ¹⁾	-	AF22P-050AS	AF32P-050AS	AF42P-050AS	AF52P-050AS	AF52P-050AS
Стакан с автомат. отводом конденсата ²⁾	Н.О.	-	AD38-A	AD48-A	AD48-A	AD48-A
	Н.З.	AD17-A	AD27-A	AD37-A	AD47-A	AD47-A
Сменный фильтрующий элемент	AF10P-060S	AF20P-060S	AF30P-060S	AF40P-060S	AF50P-060S	AF60P-060S

1) Комплект включает угольник и два установочных винта

2) Минимальное рабочее давление: Н.О. – 0.1 МПа; Н.З. – 0.1 МПа (AD17/27) и 0.15 МПа (AD37/47)

Микрофильтр / Субмикрофильтр

AFM/AFD20-40

G1/8 ~ G1/2

Предназначен для защиты оборудования / прецизионного оборудования.

- Удаляет из сжатого воздуха механические частицы размером свыше 0.3 / 0.01 мкм, и масляный туман
- Легкая замена фильтрующего элемента
- Пригоден для модульного монтажа

Технические характеристики

Типоразмер		20	30	40
Присоединительная резьба		G1/8, G1/4	G1/4, G3/8	G1/4, G3/8, G1/2
Номинальный расход воздуха ¹⁾ (норм. л/мин)	Микрофильтр AFM	200	450	1100
	Субмикрофильтр AFD	120	240	600
Испытательное давление (МПа)		1.5		
Макс. рабочее давление (МПа)		1.0		
Мин. рабочее давление (МПа)		0.05		
Диапазон рабочих температур ²⁾ (°C)		-5 ~ 60		
Тонкость фильтрации (мкм)	Микрофильтр AFM	0.3 (99.9% фильтрация частиц)		
	Субмикрофильтр AFD	0.01 (99.9% фильтрация частиц)		
Материал резервуара		Поликарбонат		
Вес (кг)		0.09	0.19	0.38
Защитный колпак		По запросу (сталь)	Стандарт (кожух из поликарбоната)	
Объем резервуара (см ³)		8	25	45

1) При давлении на входе P=0.7 МПа. Расход зависит от давления на входе.

2) При низких температурах применять сухой воздух.

Номер для заказа

Типоразмер	Присоед. резьба	Микрофильтр		Микрофильтр	
		Ручной отвод конденсата	Автомат. отвод конденсата	Ручной отвод конденсата	Автомат. отвод конденсата
20	G1/8	AFM20-F01-A	AFM20-F01C-A	AFD20-F01-A	AFD20-F01C-A
	G1/4	AFM20-F02-A	AFM20-F02C-A	AFD20-F02-A	AFD20-F02C-A
30	G1/4	AFM30-F02-A	AFM30-F02D-A	AFD30-F02-A	AFD30-F02D-A
	G3/8	AFM30-F03-A	AFM30-F03D-A	AFD30-F03-A	AFD30-F03D-A
40	G1/4	AFM40-F02-A	AFM40-F02D-A	AFD40-F02-A	AFD40-F02D-A
	G3/8	AFM40-F03-A	AFM40-F03D-A	AFD40-F03-A	AFD40-F03D-A
	G1/2	AFM40-F04-A	AFM40-F04D-A	AFD40-F04-A	AFD40-F04D-A

Принадлежности (заказываются отдельно)

Типоразмер		20	30	40
Крепежный угольник ¹⁾		AF22P-050AS	AF32P-050AS	AF42P-050AS
Стакан с автомат. отводом конденсата ²⁾	Н.О.	—	AD38-A	AD48-A
	Н.З.	AD27-A	AD37-A	AD47-A
Сменный фильтрующий элемент	AFD	AFD20P-060AS	AFD30P-060AS	AFD40P-060AS
	AFM	AFM20P-060AS	AFM30P-060AS	AFM40P-060AS

1) Комплект включает угольник и два установочных винта

2) Минимальное рабочее давление: Н.О. – 0,1 МПа, Н.З. – 0,1 МПа (AD17/27) и 0,15 МПа (AD37/47)



Предназначен для понижения давления сжатого воздуха и поддержания его на заданном уровне

- Пригоден для модульного монтажа

Технические характеристики

Конструктивное исполнение	Поршневые или мембранные регуляторы						
Типоразмер	10	20	25	30	40	50	60
Присоединительная резьба	M5	G1/8, G1/4	G1/4, G3/8	G1/4, G3/8	G1/4, G3/8, G1/2	G3/4, G1	G1
Номинальный расход ¹⁾ (н. л/мин)	125	800	1100	1500	3000	8000	10000
Диапазон рабочих температур (°C)	-5 ~ 60 ²⁾						
Испытательное давление (МПа)	1.5 (3.0 спец. исполнение)						
Макс. рабочее давление (МПа)	1.0 (2.0 спец. исполнение)						
Диапазон регулирования (МПа)	0.02 ~ 0.2 (по запросу)						
	0.05 ~ 0.7	0.05 ~ 0.7, 0.05 ~ 0.85		0.1 ~ 1.6 спец. исполнение)			
Резьба для присоедин. манометра ³⁾	Rc1/16 ⁴⁾	G1/8	G1/8	G1/8	G1/4	G1/4	G1/4
Сброс давления	Установленное вых. давление + 0.05МПа ⁵⁾ (расход сброса 0.1 л/мин)						
Вес (кг)	0.06	0.17	0.19	0.34	0.58	1.17	1.22

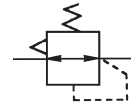
1) При давлении на входе 0.7 МПа, давлении на выходе при нулевом расходе 0.5 МПа и снижении давления на выходе при изменении расхода от нуля до номинального равном 0.1 МПа

2) Исполнения для более высоких (-5 ~ 80) и более низких (-30 ~ 60) температур – по запросу.

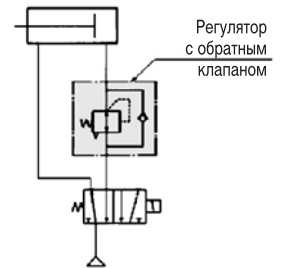
3) Не требуется для блоков со встраиваемым квадратным манометром (AR20 – AR60)

4) Для подсоединения манометра с резьбой 1/8 к отверстию с резьбой 1/16 используйте специальный переходник (арт. 131168)

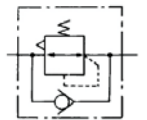
5) Неприменимо к AR10



Пример: обеспечение различных давлений для выдвигания и втягивания штока пневмоцилиндра



Регулятор с обратным клапаном поставляется по запросу



Номер для заказа

Типоразмер	Присоед. резьба	Номер для заказа				
		Стандарт. исполнение		Спец. исполнение		
		0.05 ~ 0.7 МПа	0.05 ~ 0.85 МПа	0.02 ~ 0.2 МПа	0.1 ~ 1.6 МПа ¹⁾	Обезжиренное
10	M5	AR10-M5-A	-	AR10-M5-1-A	-	-
20	G1/8	AR20-F01-A	AR20-F01-B	AR20-F01-1-A	AR20-F01-X425	AR20-F01-X2400
	G1/4	AR20-F02-A	AR20-F02-B	AR20-F02-1-A	AR20-F02-X425	AR20-F02-X2400
25	G1/4	AR25-F02-A	AR25-F02-B	AR25-F02-1-A	AR25-F02-X425	AR25-F02-X2400
	G3/8	AR25-F03-A	AR25-F03-B	AR25-F03-1-A	AR25-F03-X425	AR25-F03-X2400
30	G1/4	AR30-F02-A	AR30-F02-B	AR30-F02-1-A	AR30-F02-X425	AR30-F02-X2400
	G3/8	AR30-F03-A	AR30-F03-B	AR30-F03-1-A	AR30-F03-X425	AR30-F03-X2400
40	G1/4	AR40-F02-A	AR40-F02-B	AR40-F02-1-A	AR40-F02-X425	AR40-F02-X2400
	G3/8	AR40-F03-A	AR40-F03-B	AR40-F03-1-A	AR40-F03-X425	AR40-F03-X2400
	G1/2	AR40-F04-A	AR40-F04-B	AR40-F04-1-A	AR40-F04-X425	AR40-F04-X2400
50	G3/4	-	AR50-F06-B	AR50-F06-1-B	AR50-F06-X425	AR50-F06-X2400
	G1	-	AR50-F10-B	AR50-F10-1-B	AR50-F10-X425	AR50-F10-X2400
60	G1	-	AR60-F10-B	AR60-F10-1-B	AR60-F10-X425	AR60-F10-X2400

1) Манометры поставляются по запросу

Принадлежности (заказываются отдельно)

Типоразмер		10	20	25	30	40	50	60
Крепежный угольник ¹⁾	для исполнения А	AR12P-270AS	AR22P-270AS	AR27P-270AS	AR32P-270AS	AR42P-270AS	-	-
	для исполнения В	-	AR23P-270AS	AR28P-270AS	AR33P-270AS	AR43P-270AS	AR52P-270AS	
Гайка для панельного монтажа	для исполнения А	AR12P-260S	AR22P-260S	AR22P-260S	AR32P-260S	AR42P-260S	-	-
	для исполнения В	-	AR23P-260S	AR28P-260S	AR33P-260S	AR43P-260S	-	-
Манометр	1.0 МПа	Круглый	G27-10-R1	G36-10-01			G46-10-01	
		Квадратн. встраив. ³⁾	-	GC3-10AS				
	0.2 МПа	Круглый	G27-10-R1 ⁴⁾	G36-4-01			G46-4-01	
		Квадратн. встраив. ³⁾	-	GC3-2AS				
Реле давления с цифровой индикацией ⁵⁾	NPN выход / разъем снизу	ISE35-N-25-MLA						
	NPN выход / разъем сверху	ISE35-R-25-MLA						
	PNP выход / разъем снизу	ISE35-N-65-MLA						
	PNP выход / разъем сверху	ISE35-R-65-MLA						

Примечания: 1) Комплект включает угольник и установочную гайку

2) Комплект включает угольник и два установочных винта

3) Только для исполнения В. Уплотнительное кольцо и два установочных винта в комплекте.

4) Для 1 МПа

5) Только для исполнения В.

Комплект включает кабель (2 м) с разъемом, адаптер, фиксатор, кольцевую прокладку (1 шт.) и монтажные винты (2 шт.)

Для всех исполнений манометры заказываются отдельно

Предназначен для подачи масла в пневмосистему пропорционально расходу сжатого воздуха в случаях когда это необходимо (пневмоинструмент и т.д.)

- Пригоден для модульного монтажа

Технические характеристики

Типоразмер	AL10	AL20	AL30	AL40	AL50	AL60
Присоединительная резьба	M5	G1/8, G1/4	G1/4, G3/8	G1/4, G3/8, G1/2	G3/4, G1	G1
Испытательное давление (МПа)	1.5					
Макс. рабочее давление (МПа)	1.0					
Мин. расход, при котором возможно маслораспыление ¹⁾ (норм.л/мин)	4	15	1/4: 30 3/8: 40	1/4: 30 3/8: 40 1/2: 50	190	220
Объем резервуара (см ³)	7	25	55	135	135	135
Диапазон рабочих температур (°C) ²⁾	-5 ~ 60					
Рекомендуемое качество масла	ISO VG32, Класс 1					
Материал резервуара	Поликарбонат					
Вес (кг)	0.07	0.10	0.20	0.38	0.94	1.09
Защитный колпак	-	По запросу (сталь)	Стандарт (кожух из поликарбоната)			



1) Расход масла 5 капель в минуту при следующих условиях: давление на входе 0.5 МПа, масло ISO VG32 Класс 1, температура масла 20 °C, винт регулировки подачи масла полностью открыт.

2) При низких температурах применять сухой воздух

Для заказа маслораспылителей большого расхода см. серию AL800-900

Номер для заказа

Типоразмер	Присоединительная резьба	Номер для заказа
10	M5	AL10-M5-A
20	G1/8	AL20-F01-A
	G1/4	AL20-F02-A
30	G1/4	AL30-F02-A
	G3/8	AL30-F03-A
40	G1/4	AL40-F02-A
	G3/8	AL40-F03-A
	G1/2	AL40-F04-A
50	G3/4	AL50-F06-A
	G1	AL50-F10-A
60	G1	AL60-F10-A

Принадлежности (заказываются отдельно)

Типоразмер	10	20	30	40	50	60
Крепежный угольник ¹⁾	-	AF22P-050AS	AF32P-050AS	AF42P-050AS	AF52P-050AS	AF52P-050AS
Резервуар ²⁾	C1SL-3-A	C2SL-3C-A ³⁾	C3SL-3-A	C4SL-3-A	C4SL-3-A	C4SL-3-A

1) Комплект включает угольник и 2 установочных винта

2) Комплект включает уплотнительное кольцо

3) Поставляется со стальным защитным колпаком

Фильтр/регулятор

AW10-60

M5 ~ G1

Комбинация двух устройств – воздушного фильтра и регулятора давления в одном корпусе, что позволяет экономить рабочее пространство. Предназначен для удаления из сжатого воздуха механических загрязнений и конденсата, а также для понижения давления сжатого воздуха и поддержания его на заданном уровне.

- Фильтрующий элемент, изготовленный из пластика, обеспечивает увеличенный расход воздуха при высокой степени очистки (5 мкм)
- Легкая замена фильтрующего элемента. Пригоден для модульного монтажа
- Высокотемпературные (до +80) и низкотемпературные (от -30) исполнения

Технические характеристики

Конструктивное исполнение	Поршневой и мембранный регулятор				
Типоразмер	10	20	30	40	60
Присоединительная резьба	M5	G1/8, 1/4	G1/4, 3/8	G1/4, 3/8, 1/2, 3/4	G3/4, 1
Номинальный расход ¹⁾ (н. л/мин)	125	550	1500	2400	10000
Испытательное давление (МПа)	1.5 (3.0 спец. исполнение)				
Макс. рабочее давление (МПа)	1.0 (2.0 спец. исполнение)				
Диапазон регулирования (МПа)	0.05 ~ 0.7, 0.05 ~ 0.7, 0.05 ~ 0.85 (специполн. 0.02 ~ 0.2, 0.1 ~ 1.6)				
Резьба для присоедин. манометра ²⁾	Rc 1/16 ³⁾	G1/8	G1/8	G1/8	G1/4
Сброс давления	Установленное вых. давление + 0.05 МПа ⁴⁾ (расход сброса 0.1 л/мин)				
Рабочая температура ⁵⁾ (°C)	-30 ~ 80				
Тонкость фильтрации (мкм)	5				
Материал резервуара	Поликарбонат				
Объем резервуара (см ³)	2.5	8	25	45	
Защитный колпак	-	По запросу (сталь)	Стандарт (кожух из поликарбоната)		
Вес (кг)	0.09	0.21	0.41	0.75	2

1) При давлении на входе 0.7 МПа, давлении на выходе при нулевом расходе 0.5 МПа и снижении давления на выходе при изменении расхода от нуля до номинального равном 0.1 МПа

2) Не требуется для блоков со встраиваемым квадратным манометром (AW20 – AW60)

3) Для подсоединения манометра с резьбой 1/8 к отверстию с резьбой 1/16 используйте специальный переходник

4) Неприменимо к AW10 5) Исполнения для температур (-40 ~ 80) – по запросу



Номер для заказа

Для всех исполнений манометры заказываются отдельно

Типоразмер	Присоед. резьба	Номер для заказа							
		Отвод конденсата вручную		Стандартное исполнение		Спец. исполнения		-30 ~ 60°C	-5 ~ 80°C
		0.05 ~ 0.7 МПа	0.05 ~ 0.85 МПа	0.05 ~ 0.7 МПа	0.05 ~ 0.85 МПа	0.02 ~ 0.2 МПа	0.1 ~ 1.6 МПа ¹⁾		
10	M5	AW10-M5-A	-	AW10-M5C-A	-	AW10-M5-1-A	-	-	-
20	G1/8	AW20-F01-A	AW20-F01-B	AW20-F01C-A	AW20-F01C-B	AW20-F01-1-A	AW20-F01-2-X425	-	-
	G1/4	AW20-F02-A	AW20-F02-B	AW20-F02C-A	AW20-F02C-B	AW20-F02-1-A	AW20-F02-2-X425	-	-
30	G1/4	AW30-F02-A	AW30-F02-B	AW30-F02D-A	AW30-F02D-B	AW30-F02-1-A	AW30-F02-2-X425	AW30-F02-2-X430	AW30-F02-2-X440
	G3/8	AW30-F03-A	AW30-F03-B	AW30-F03D-A	AW30-F03D-B	AW30-F03-1-A	AW30-F03-2-X425	AW30-F03-2-X430	AW30-F03-2-X440
40	G1/4	AW40-F02-A	AW40-F02-B	AW40-F02D-A	AW40-F02D-B	AW40-F02-1-A	AW40-F02-2-X425	AW40-F02-2-X430	AW40-F02-2-X440
	G3/8	AW40-F03-A	AW40-F03-B	AW40-F03D-A	AW40-F03D-B	AW40-F03-1-A	AW40-F03-2-X425	AW40-F03-2-X430	AW40-F03-2-X440
	G1/2	AW40-F04-A	AW40-F04-B	AW40-F04D-A	AW40-F04D-B	AW40-F04-1-A	AW40-F04-2-X425	AW40-F04-2-X430	AW40-F04-2-X440
60	G3/4	-	AW60-F06-B	-	AW60-F06D-B	AW60-F06-1-B	AW60-F06-2-X425	AW60-F06-2-X430	AW60-F06-2-X440
	G 1	-	AW60-F10-B	-	AW60-F10D-B	AW60-F10-1-B	AW60-F10-2-X425	AW60-F10-2-X430	AW60-F10-2-X440

1) Манометры поставляются по запросу

Принадлежности (заказываются отдельно)

Типоразмер		10	20	30	40	60
Крепежный угольник ¹⁾	для исполнения А	AR12P-270AS	AR22P-270AS	AR32P-270AS	AR42P-270AS	--
	для исполнения В	-	AW23P-270AS	AR33P-270AS	AR43P-270AS	AW62P-270AS
Гайка для панельного монтажа	для исполнения А	AR12P-260S	AR22P-260S	AR32P-260S	AR42P-260S	--
	для исполнения В	-	AR23P-260S	AR33P-260S	AR43P-260S	--
Манометр	1.0 МПа	Круглый	G27-10-R1	G36-10-01	G46-10-01	
		Квадратн. встраиваемый ²⁾	-	GC3-10AS		
	0.2 МПа	Круглый	G27-10-R1 ³⁾	G36-4-01	G46-4-01	
		Квадратн. встраиваемый ²⁾	-	GC3-2AS		
Стакан с автомат. отводом конденсата ⁴⁾	Н.О.	-	-	AD38-A	AD48-A	
	Н.З.	AD17-A	AD27-A	AD37-A	AD47-A	
Алюмин. стакан для исполнения Х430		-	-	C3SF-2-X430	C4SF-2-X430	
Алюмин. стакан с фитингом G1/4 для исп-я Х430		-	-	C3SFF-2J-X430	C4SFF-2J-X430	
Алюмин. стакан для исполнения Х440		-	-	C3SF-2-X440	C4SF-2-X440	
Алюмин. стакан с фитингом G1/4 для исп-я Х440		-	-	C3SFF-2J-X440	C4SFF-2J-X440	
Сменный фильтрующий элемент		AF10P-060S	AF20P-060S	AF30P-060S	AF40P-060S	AW60P-060S
Реле давления с цифр. индикацией ⁵⁾	NPN выход, разъем снизу / сверху	ISE35-N-25-MLA / ISE35-R-25-MLA				
	PNP выход, разъем снизу / сверху	ISE35-N-65-MLA / ISE35-R-65-MLA				

- 1) Комплект включает угольник и установочные гайки
- 2) Только для исполнения В. Прилагаются одно уплотнительное кольцо и два установочных винта
- 3) Для давления 1.0 МПа
- 4) Минимальное рабочее давление: Н.О. – 0.1 МПа, Н.З. – 0.1 МПа (AD17/27) и 0.15 МПа (AD37/47)
- 5) Только для исполнения В. Включает кабель (2 м) с разъемом, адаптер, фиксатор, кольцевую прокладку (1 шт.) и монтажные винты (2 шт.)

Фильтр-регулятор-маслораспылитель

AC10-60

M5 ~ G1

Комбинация фильтра, регулятора и маслораспылителя с крепежными деталями

Технические характеристики

Комбинация	AC	10	20	30	40	50	60
Фильтр	AF	10	20	30	40	50	60
Регулятор давления	AR	10	20	30	40	50	60
Маслораспылитель	AL	10	20	30	40	50	60
Переходная деталь (2 шт. в комплекте)	Y100T-A	Y200T-A	Y300T-A	Y400T-A	Y500T-A	Y600T-A	
Присоединительная резьба	M5	G1/8, G1/4	G1/4, G3/8	G1/4, G3/8, G1/2	G3/4, G1	G1	
Резьба для присоединения манометра ¹⁾	Rc1/16	G1/8	G1/8	G1/8	G1/4	G1/4	
Испытательное давление (МПа)	1.5						
Макс. давление на входе (МПа)	1.0						
Диапазон давлений на выходе (МПа)	0.05 ~ 0.7, 0.05 ~ 0.85, 0.05 ~ 0.7						
Сброс давления	Установленное вых. давление + 0.05МПа ²⁾ (расход сброса 0.1 л/мин)						
Рабочая температура (°C)	-5 ~ 60						
Тонкость фильтрации (мкм)	5						
Рекомендуемое масло	ISO VG32						
Материал резервуара	поликарбонат						
Защитный колпак	-	По запросу (сталь)	Стандарт (кожух из поликарбоната)				
Вес (кг)	0.27	0.39	0.78	1.39	3.43	3.76	

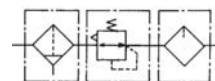
1) Резьба для присоединения манометра не требуется для блоков со встраиваемым квадратным манометром (AC20 – AC60)

2) Неприменимо к AC10

AC40



AC20



Номер для заказа

Манометры

заказываются отдельно

Типоразмер	Присоед. резьба	Отвод конденсата вручную		Автоматич. отвод конденсата	
		0.05 ~ 0.7 МПа	0.05 ~ 0.85 МПа	0.05 ~ 0.7 МПа	0.05 ~ 0.85 МПа
10	M5	AC10-M5-A	-	AC10-M5C-A	-
20	G1/8	AC20-F01-A	AC20-F01-B	AC20-F01C-A	AC20-F01C-B
	G1/4	AC20-F02-A	AC20-F02-B	AC20-F02C-A	AC20-F02C-B
30	G1/4	AC30-F02-A	AC30-F02-B	AC30-F02D-A	AC30-F02D-B
	G3/8	AC30-F03-A	AC30-F03-B	AC30-F03D-A	AC30-F03D-B
40	G1/4	AC40-F02-A	AC40-F02-B	AC40-F02D-A	AC40-F02D-B
	G3/8	AC40-F03-A	AC40-F03-B	AC40-F03D-A	AC40-F03D-B
	G1/2	AC40-F04-A	AC40-F04-B	AC40-F04D-A	AC40-F04D-B
50	G3/4	-	AC50-F06-B	-	AC50-F06D-B
	G1	-	AC50-F10-B	-	AC50-F10D-B
60	G1	-	AC60-F10-B	-	AC60-F10D-B

Принадлежности

(заказываются отдельно)

Обозначение		Типоразмер / Номер для заказа					
		10	20	30	40	50	60
Промежуточный отвод с обрат. клапаном ¹⁾		-	AKM2000-F01-A	AKM3000-F02-A	AKM4000-F03-A	-	-
Переходная деталь		Y100-A	Y200-A	Y300-A	Y400-A	Y600-A	Y600-A
Промежуточный отвод ¹⁾		Y110-M5-A	Y210-F01-A	Y310-F02-A	Y410-F03-A	Y610-F03-A	Y610-F04-A
Промежуточный отвод с 4 выходами ¹⁾		Y14-M5-A	Y24-F01-A, Y24-F02-A	Y34-F01-A, Y34-F02-A	Y44-F02-A, Y44-F03-A	-	-
Ручной запорный клапан ¹⁾		-	VHS20-F01A VHS20-F02A	VHS30-F02A VHS30-F03A	VHS40-F02A VHS40-F03A VHS40-F04A	VHS50-F06A	-
Реле давления	IS10M	-	IS10M-20-6L-A	IS10M-30-6L-A	IS10M-40-6L-A	IS10M-60-6L-A	IS10M-60-6L-A
	IS10E	-	IS10E-20F01-6L-A IS10E-20F02-6L-A IS10E-20F03-6L-A	IS10E-30F02-6L-A IS10E-30F03-6L-A IS10E-30F04-6L-A	IS10E-40F02-6L-A IS10E-40F03-6L-A IS10E-40F04-6L-A IS10E-40F06-6L-A	-	-
Реле давления с цифровой индикацией ⁴⁾	NPN выход / разъем снизу	ISE35-N-25-MLA					
	NPN выход / разъем сверху	ISE35-R-25-MLA					
	PNP выход / разъем снизу	ISE35-N-65-MLA					
	PNP выход / разъем сверху	ISE35-R-65-MLA					
Стакан с автомат. Н.О. отводом конденсата ²⁾	Н.О.	-	-	AD38-A	AD48-A	AD48-A	AD48-A
	Н.З.	AD17-A	AD27-A	AD37-A	AD47-A	AD47-A	AD47-A
Переходник ¹⁾		E100-M5-A	E200-F01-A E200-F02-A E200-F03-A	E300-F02-A E300-F03-A E300-F04-A	E400-F02-A E400-F03-A E400-F04-A E400-F06-A	E600-F06-A E600-F10-A	E600-F06-A E600-F10-A
Манометр	1.0 МПа	Круглый	G27-10-R1		G36-10-01		G46-10-01
		Встраив. квадрат. ³⁾	-		GC3-10AS		
	0.2МПа	Круглый	G27-10-R1		G36-4-01		G46-4-01
		Встраив. квадрат. ³⁾	-		GC3-2AS		

Примечания: 1) Для монтажа требуются отдельные переходные детали

2) Минимальное рабочее давление: Н.О. – 0,1 МПа, Н.З. – 0,15 МПа (AD17/27)

3) Только для исполнения В. Прилагаются одно уплотнительное кольцо и два установочных винта

4) Только для исполнения В. Комплект включает кабель (2 м) с разъемом, адаптер, фиксатор, кольцевую прокладку (1 шт.) и монтажные винты (2 шт.)

Комбинация фильтра/регулятора и маслораспылителя с крепежными деталями

Технические характеристики

Комбинация	AC□A	10	20	30	40
Фильтр/регулятор	AW	10	20	30	40
Маслораспылитель	AL	10	20	30	40
Переходная деталь		Y100T-A	Y200T-A	Y300T-A	Y400T-A
Присоединительная резьба		M5	G1/8, G1/4	G1/4, G3/8	G1/4, G3/8, G1/2
Резьба для присоединения манометра ¹⁾		Rc1/16	G1/8	G1/8	G1/4
Испытательное давление (МПа)		1.5			
Макс. давление на входе (МПа)		1.0			
Диапазон давлений на выходе (МПа)		0.05 ~ 0.7 (0.05 ~ 0.85 по запросу)			
Сброс давления		Установленное вых. давление + 0.05 МПа ²⁾ (расход сброса 0.1 л/мин)			
Рабочая температура (°C)		-5 ~ 60			
Тонкость фильтрации (мкм)		5			
Рекомендуемое масло		ISO VG32			
Материал резервуара		Поликарбонат			
Защитный колпак		-	По запросу (сталь)	Стандарт (кожух из поликарбоната)	
Вес (кг)		0.20	0.33	0.66	1.22

1) Не требуется для блоков со встраиваемым квадратным манометром (AC20A AC40A)

2) Неприменимо к AC10A



Номер для заказа

Типоразмер	Присоединительная резьба	Номер для заказа	
		Отвод конденсата вручную	Автоматический отвод конденсата
10	M5	AC10A-M5-A	AC10A-M5C-A
20	G1/8	AC20A-F01-A	AC20A-F01C-A
	G1/4	AC20A-F02-A	AC20A-F02C-A
30	G1/4	AC30A-F02-A	AC30A-F02D-A
	G3/8	AC30A-F03-A	AC30A-F03D-A
40	G1/4	AC40A-F02-A	AC40A-F02D-A
	G3/8	AC40A-F03-A	AC40A-F03D-A
	G1/2	AC40A-F04-A	AC40A-F04D-A

Манометры заказываются отдельно

Принадлежности (заказываются отдельно)

Типоразмер	10	20	30	40	
Промежуточный отвод с обрат. клапаном ¹⁾	-	AKM2000-F01-A	AKM3000-F02-A	AKM4000-F03-A	
Переходная деталь	Y100-A	Y200-A	Y300-A	Y400-A	
Промежуточный отвод ¹⁾	Y110-M5-A	Y210-F01-A	Y310-F02-A	Y410-F03-A	
Промежуточный отвод с 4 выходами ¹⁾	Y14-M5-A	Y24-F01-A, Y24-F02-A	Y34-F01-A, Y34-F02-A	Y44-F02-A, Y44-F03-A	
Ручной запорный клапан ¹⁾	-	VHS20-F01A, VHS20-F02A	VHS30-F02A, VHS30-F03A	VHS40-F02A, VHS40-F03A, VHS40-F04A	
Реле давления	IS10M	-	IS10M-20-6L-A	IS10M-30-6L-A	
	IS10E	-	IS10E-20F01-6L-A IS10E-20F02-6L-A IS10E-20F03-6L-A	IS10E-30F02-6L-A IS10E-30F03-6L-A IS10E-30F04-6L-A	
Стакан с автоматическим отводом конденсата ²⁾	H.O.	-	-	AD38-A	
	H.3.	AD17-A	AD27-A	AD37-A	
Переходник ¹⁾	E100-M5-A	E200-F01-A, E200-F02-A, E200-F03-A	E300-F02-A, E300-F03-A, E300-F04-A	E400-F02-A, E400-F03-A, E400-F04-A, E400-F06-A	
Манометры	1.0 МПа	Круглый	G27-10-R1	G36-10-01	
		Встраив. квадрат. ³⁾	-	GC3-10AS	
	0.2 МПа	Круглый	G27-10-R1	G36-4-01	G46-4-01
		Встраив. квадрат. ³⁾	-	GC3-2AS	

1) Для монтажа требуются отдельные переходные детали

2) Минимальное рабочее давление: H.O. – 0.1 МПа, H.3. – 0.15 МПа (AD17/27)

3) Прилагаются одно уплотнительное кольцо и два установочных винта

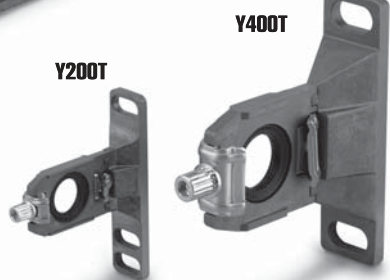
Принадлежности для модульного монтажа

Переходная деталь



Номер для заказа	Для типоразмера
Y100-A	AC10, AC10A
Y200-A	AC20, AC20A
Y300-A	AC30, AC30A
Y400-A	AC40, AC40A
Y600-A	AC60, AC50

Переходная деталь с крепежным угольником формы Т



Номер для заказа	Для типоразмера
Y100T-A	AC10, AC10A
Y200T-A	AC20, AC20A
Y300T-A	AC30, AC30A
Y400T-A	AC40, AC40A
Y600T-A	AC50, AC60

Ремкомплекты

Наименование	Материал	Номер для заказа				
		Y100, Y100T	Y200, Y200T	Y300, Y300T	Y400, Y400T	Y600, Y600T
Уплотнение	HNBR	По запросу	Y220P-050S	Y320P-050S	Y420P-050S	По запросу

Промежуточный отвод

Y110 - Y610



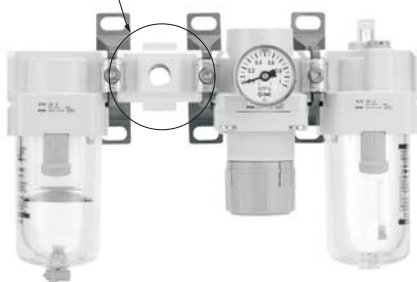
Номер для заказа	Присоединительная резьба	Для типоразмера
Y110-M5-A	M5	AC10, AC10A
Y210-F01-A	G1/8	AC20, AC20A
Y210-F02-A	G1/4	
Y310-F01-A	G1/8	AC30, AC30A
Y310-F02-A	G1/4	
Y410-F02-A	G1/4	AC40, AC40A
Y410-F03-A	G3/8	
Y610-F03-A	G3/8	AC50, AC60
Y610-F04-A	G1/2	

Промежуточный отвод с четырьмя выходами

Y14 - Y44



Промежуточный отвод с четырьмя выходами



Номер для заказа	Присоединительная резьба	Для типоразмера
Y14-M5-A	M5	AC10, AC10A
Y24-F01-A	G1/8	AC20, AC20A
Y24-F02-A	G1/4	
Y34-F01-A	G1/8	AC30, AC30A
Y34-F02-A	G1/4	
Y44-F02-A	G1/4	AC40, AC40A
Y44-F03-A	G3/8	

Переходник

E100 - E600



Переходник трубный



Номер для заказа	Присоединительная резьба	Для устройств
E100-M5-A	M5	AC10, AC10A
E200-F01-A	G1/8	AC20, AC20A
E200-F02-A	G1/4	
E200-F03-A	G3/8	
E300-F02-A	G1/4	AC30, AC30A
E300-F03-A	G3/8	
E300-F04-A	G1/2	
E400-F02-A	G1/4	AC40, AC40A
E400-F03-A	G3/8	
E400-F04-A	G1/2	
E400-F06-A	G3/4	
E600-F06-A	G3/4	AC50, AC60
E600-F10-A	G1	

Резьбовой переходник E210, E310, E410

Предназначен для присоединения изделий с внутренней резьбой к устройствам модульной системы

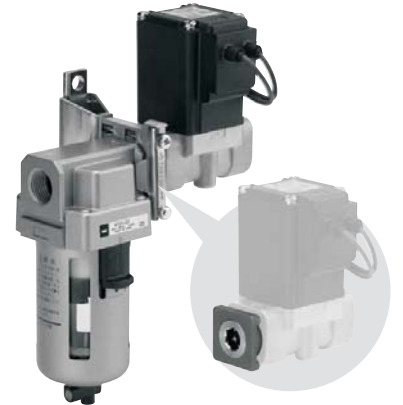
- Соединяет устройства разных типоразмеров, например, AF30 и ARG20
- Позволяет варьировать угол установки



Номер для заказа	Типоразмер изделий модульной серии	Присоединение (универсальная резьба)	Типоразмер клапана / пневмораспределителя
E210-U01	20	1/8	VP344, VX21
E210-U02		1/4	VP344/544, VX21/22/23, VXD213, VXZ22
E310-U02	30	1/4	VP344/544, VX21/22/23, VXD213, VXZ22
E310-U03		3/8	VP544/744, VX22/23, VXD214
E410-U02	40	1/4	VP344/544, VX21/22/23, VXD213, VXZ22
E410-U03		3/8	VP544/744, VX22/23, VXD214
E410-U04		1/2	VX22/23, VXD213/214, VXZ22

Рекомендуемые комплекты

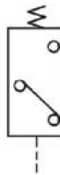
Наименование	Материал	Номер для заказа				
		E210-U01	E210-U02	E310-U02 E410-U02	E310-U03 E410-U03	E410-U04
Уплотнение	NBR	E210P-040S -	E210P-030S E210P-050S	E210P-030S -	E310P-030S -	E410P-030S -



Реле давления IS10

Реле давления IS10 применяется для контроля давления сжатого воздуха

- Ресурс 5 млн циклов
- Пригодно для модульного монтажа
- Варианты монтажа: на выходе блока подготовки сжатого воздуха, между устройствами подготовки сжатого воздуха, самостоятельный монтаж
- Исполнения с диапазоном срабатывания (0.1 ~ 0.4) МПа, с кабелем 0.5 м или 5 м - по запросу



Технические характеристики

Рабочая среда	Сжатый воздух	
Испытательное давление (МПа)	1.0	
Макс. рабочее давление (МПа)	0.7	
Давление срабатывания (МПа)	0.1 ~ 0.6	
Гистерезис (МПа)	0.08	
Воспроизводимость (МПа)	0.05	
Тип коммутации	Нормально-разомкнутый *	
Рабочее напряжение, ток	12 ~ 100 В (AC/DC), 50 мА	
Максимальная нагрузка	постоянный ток (Вт)	2
	переменный ток (ВА)	2
Время переключения (мс)	1.2	
Стойкость к ударным нагрузкам (G)	30	
Соединительный кабель	двухпроводной, длина 3 м	
Диапазон рабочих температур (°C)	-5 ~ 60	
Присоединение	R 1/8	
Степень защиты	IP40	

* при отсутствии давления электрическая цепь размыкается

Реле давления IS10M

Монтируется между двумя устройствами



Реле давления IS10E

Монтируется на выходе устройства подготовки сжатого воздуха



Номер для заказа	Типоразмер для модульного монтажа
IS10M-20-6L-A	AC20, AC20A
IS10M-30-6L-A	AC30, AC30A
IS10M-40-6L-A	AC40, AC40A
IS10M-60-6L-A	AC50, AC60

Номер для заказа		Типоразмер для модульного монтажа
Монтаж справа	Монтаж слева	
IS10E-20F01-6L-A	IS10E-20F01-6LR-A	AC20, AC20A
IS10E-20F02-6L-A	IS10E-20F02-6LR-A	
IS10E-20F03-6L-A	IS10E-20F03-6LR-A	
IS10E-30F02-6L-A	IS10E-30F02-6LR-A	AC30, AC30A
IS10E-30F03-6L-A	IS10E-30F03-6LR-A	
IS10E-30F04-6L-A	IS10E-30F04-6LR-A	
IS10E-40F02-6L-A	IS10E-40F02-6LR-A	AC40, AC40A
IS10E-40F03-6L-A	IS10E-40F03-6LR-A	
IS10E-40F04-6L-A	IS10E-40F04-6LR-A	
IS10E-40F06-6L-A	IS10E-40F06-6LR-A	

Примечание: для монтажа требуются отдельные переходные детали.

Реле давления IS10-01



Номер для заказа	Присоед. резьба
IS10-01-6L	R1/8

Примечание: для монтажа требуется отдельная переходная деталь

Принадлежности для модульного монтажа

Ручной запорный клапан VHS20–50

Предназначен для подачи и выпуска сжатого воздуха из пневмосистемы

- Визуальный контроль состояния SUP/EXH (Вкл./Выкл.)
- Пригоден для модульного монтажа



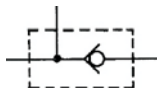
Показатели расхода

Типоразмер	Эквивалентное сечение (мм ²)	
	Вкл. - Выкл.	Выкл. - Вкл.
VHS20-F01	10	11
VHS20-F02	14	16
VHS30-F02	16	14
VHS30-F03	31	29
VHS40-F02	27	36
VHS40-F03	38	40
VHS40-F04	55	42
VHS50-F06	82	50
VHS50-F10	125	53

Типоразмер для модульного монтажа	Номер для заказа	Присоединительная резьба	Принадлежности (заказываются отдельно)	
			Варианты крепежа для модульного монтажа	Пневмоглушитель
20	VHS20-F01A	G1/8	Y200-A, Y200T-A	AN10-01
	VHS20-F02A	G1/4		
30	VHS30-F02A	G1/4	Y300-A, Y300T-A	AN20-02
	VHS30-F03A	G3/8		
40	VHS40-F02A	G1/4	Y400-A, Y400T-A	AN30-03
	VHS40-F03A	G3/8		
	VHS40-F04A	G1/2		
50	VHS50-F06A	G3/4	Y300-A, Y300T-A	AN40-04
	VHS50-F10A	G1		

Промежуточный отвод с обратным клапаном АКМ2000–4000

Применяется для предотвращения обратного течения маслосодержащего воздуха из маслораспылителя в промежуточный отвод



Показатели расхода

Тип	Эквивалентное сечение (мм ²)
AKM2000	28
AKM3000	55
AKM4000	111

Номер для заказа	Присоединительная резьба	Типоразмер для модульного монтажа
AKM2000-F01-A	G1/8	AC20, AC20A
AKM2000-F02-A	G1/4	
AKM3000-F01-A	G1/8	AC30, AC30A
AKM3000-F02-A	G1/4	
AKM4000-F02-A	G1/4	AC40, AC40A
AKM4000-F03-A	G3/8	



Блокиратор установочной ручки регулятора давления

Предотвращает несанкционированное изменение настройки регулятора давления

Совместим только с регуляторами серии В (с выходным давлением 0.05 ~ 0.85 МПа)



Замок
не входит
в комплект поставки

Номер для заказа	Совместимые серии регуляторов давления
AR20P-580AS	AC20□, AR20, AR20K, ARP20, ARP20K, AW20, AW20K, AWM20, AWD20
AR25P-580AS	AC25□, AR25, AR25K
AR30P-580AS	AC30□, AR30, AR30K, ARP30, ARP30K, AW30, AW30K, AWM30, AWD30
AR40P-580AS	AC40□(-06), AR40(-06), AR40K(-06), ARP40, ARP40K, AW40(-06), AW40K(-06), AWM40(-06), AWD40(-06)