

2/2 клапан высокого давления с электропневматическим управлением

VCH41/42

- Максимальное рабочее давление 5.0 МПа (исполнение на давление до 22 МПа по запросу)
- Низкая потребляемая мощность (5 Вт пост. ток)
- Степень защиты IP 65. Ресурс 10 млн. циклов
- Разброс времени срабатывания менее ± 2 мс

Технические характеристики

| | | |
|--|--------------------------------------|----------------------------|
| Модель | VCH41 (Н.З.) | VCH42 (Н.О.) |
| Конструкция | Тарельчатый клапан | |
| Среда | Сжатый воздух, инертные газы | |
| Условный проход (мм) | 16 | 17.5 |
| Эквивалентное сечение (мм ²) | 85 | 110 |
| Диапазон рабочих давлений (МПа) | 0.5 ~ 5.0 | |
| Диапазон температур рабочей и окружающей сред (°C) | -5 ~ 80 | |
| Материал корпуса | Латунь | |
| Материал уплотнений | Полиуретан (Пилотный клапан: NBR) | |
| Степень защиты | IP65 | |
| Монтажное положение | Произвольное | |
| Напряжение питания | Пост. ток | 12 В, 24 В |
| | Перем. ток | 100 В, 110 В, 200 В, 220 В |
| Допустимые отклонения напряжения питания | 10% от номинального значения | |
| Электрический ввод | DIN разъем | |
| Класс изоляции катушки | В | |
| Потребляемая мощность | 5 Вт (пост. ток), 13 ВА (перем. ток) | |
| Вес (кг) | 1.67 | 1.9 |

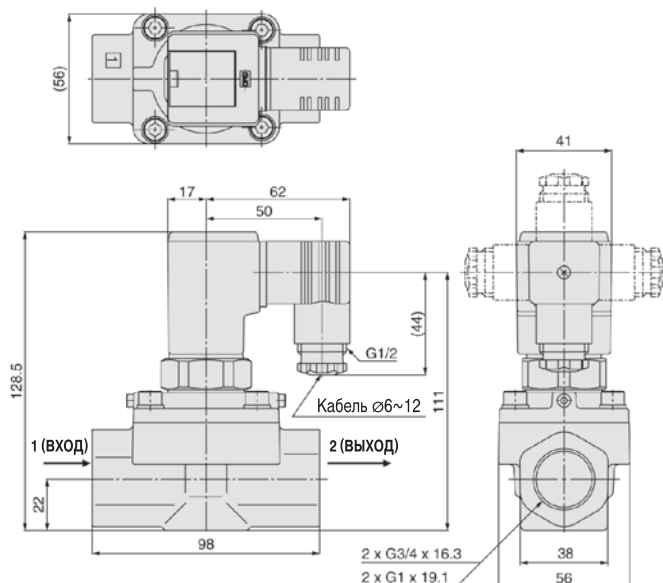
Номер для заказа

| Напряжение питания * | Номер для заказа | | | | Присоединительная резьба |
|----------------------|------------------|--------------------------|--------------|--------------------------|--------------------------|
| | Н.З. | | Н.О. | | |
| | DIN разъем | DIN разъем с индикатором | DIN разъем | DIN разъем с индикатором | |
| 24 В | VCH41-5D-06G | VCH41-5DL-06G | VCH42-5D-06G | VCH42-5DL-06G | G 3/4 |
| пост. ток | VCH41-5D-10G | VCH41-5DL-10G | VCH42-5D-10G | VCH42-5DL-10G | G 1 |
| 220 В | VCH41-4D-06G | VCH41-4DL-06G | VCH42-4D-06G | VCH42-4DL-06G | G 3/4 |
| перем. ток | VCH41-4D-10G | VCH41-4DL-10G | VCH42-4D-10G | VCH42-4DL-10G | G 1 |

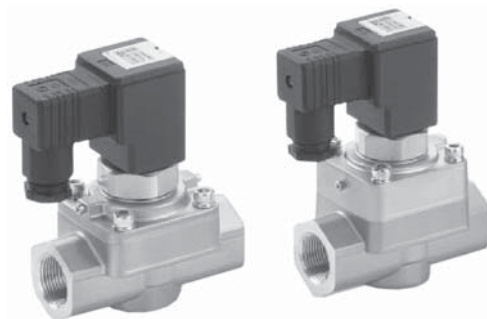
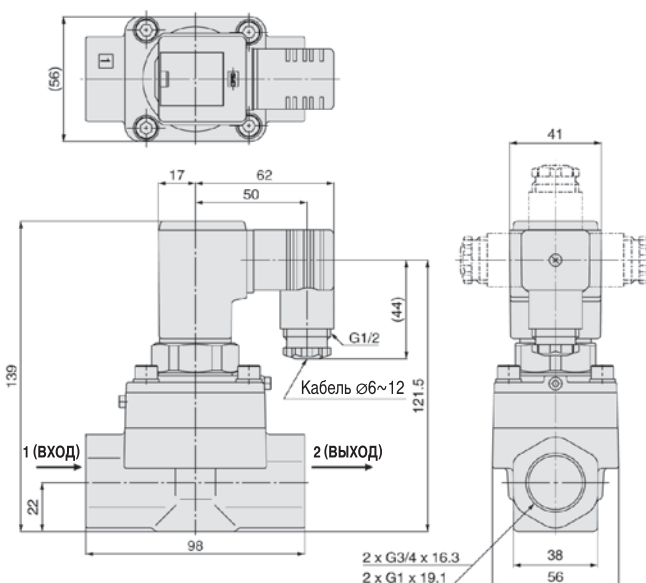
* Другие напряжения питания по запросу

Размеры

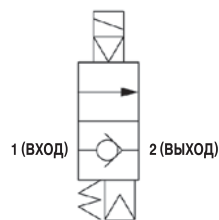
VCH41 (Н.З. тип)



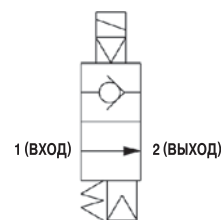
VCH42 (Н.О. тип)



Н.З. тип

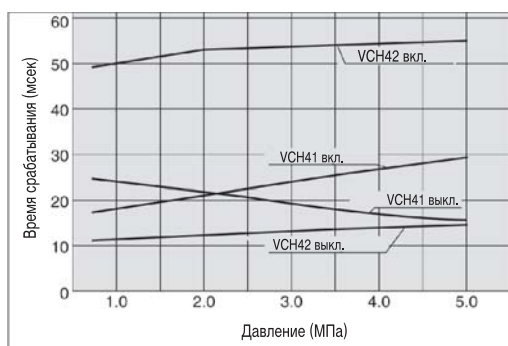


Н.О. тип



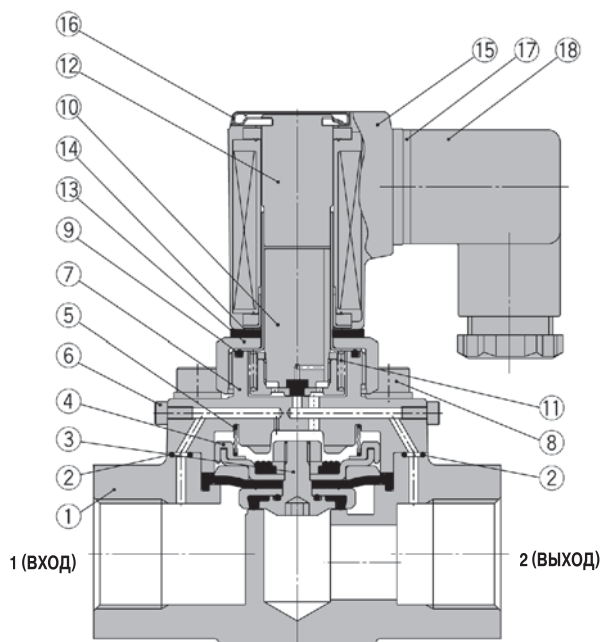
Характеристики

Время срабатывания



Конструкция

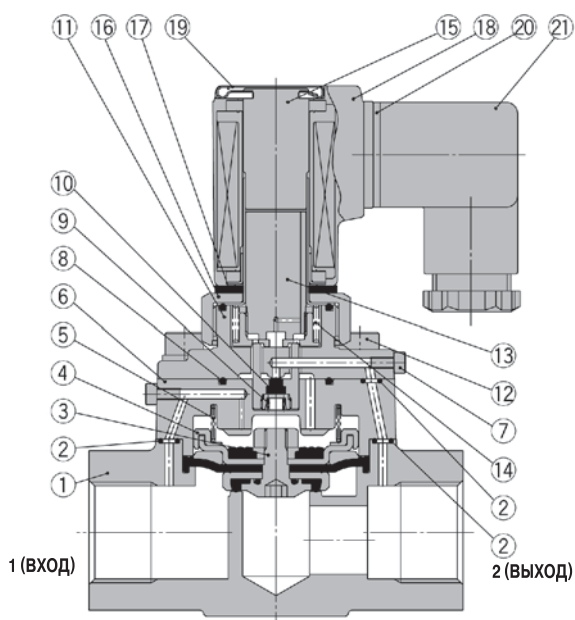
Нормально закрытый (Н.З.) тип



Спецификация

| Поз. | Наименование | Материал |
|------|-------------------------------|-------------------------|
| 1 | Корпус | Латунь |
| 2 | Кольцевая прокладка | NBR |
| 3 | Диафрагма | Нерж. сталь, полиуретан |
| 4 | Направляющая главного клапана | Каучук |
| 5 | Пружина тарельчатого клапана | Нержавеющая сталь |
| 6 | Болт-заглушка | Нержавеющая сталь |
| 7 | Кожух | Латунь |
| 8 | Болт | Углеродистая сталь |
| 9 | Кольцевая прокладка | NBR |
| 10 | Якорь | - |
| 11 | Возвратная пружина | Нержавеющая сталь |
| 12 | Сердечник | Нержавеющая сталь |
| 13 | Гайка | Латунь |
| 14 | Упруго-эластичное основание | NBR |
| 15 | Катушка электромагнита | - |
| 16 | Зажим | Нержавеющая сталь |
| 17 | Уплотнение DIN разъема | CR |
| 18 | Ответная часть DIN разъема | - |

Нормально открытый (Н.О.) тип



Спецификация

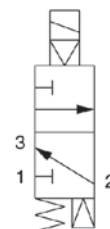
| Поз. | Наименование | Материал |
|------|-------------------------------|-------------------------|
| 1 | Корпус | Латунь |
| 2 | Кольцевая прокладка | NBR |
| 3 | Диафрагма | Нерж. сталь, полиуретан |
| 4 | Направляющая главного клапана | Каучук |
| 5 | Пружина тарельчатого клапана | Нержавеющая сталь |
| 6 | Основание кожуха | Латунь |
| 7 | Болт-заглушка | Нержавеющая сталь |
| 8 | Кольцевая прокладка | NBR |
| 9 | Пружина клапана | Нержавеющая сталь |
| 10 | Тарельчатый клапан | H-NBR |
| 11 | Кожух | Латунь |
| 12 | Болт | Углеродистая сталь |
| 13 | Якорь | - |
| 14 | Возвратная пружина | Нержавеющая сталь |
| 15 | Сердечник | Нержавеющая сталь |
| 16 | Гайка | Латунь |
| 17 | Упруго-эластичное основание | NBR |
| 18 | Катушка электромагнита | - |
| 19 | Зажим | Нержавеющая сталь |
| 20 | Уплотнение DIN разъема | CR |
| 21 | Ответная часть DIN разъема | - |

3/2 пневмораспределитель высокого давления с электропневматическим управлением **VCH410**

- Максимальное рабочее давление 5.0 МПа
- Низкая потребляемая мощность (5 Вт пост. ток)
- Степень защиты IP 65
- Разброс времени срабатывания менее ± 2 мс
- Ресурс 10 миллионов циклов

Технические характеристики

| | | |
|--|--|---|
| Модель | VCH410 (Н.З.) | |
| Конструкция | Тарельчатый клапан | |
| Среда | Сжатый воздух, инертные газы | |
| Условный проход (мм) | 18 | |
| Эквивалентное сечение (мм ²) | G1/2: (1 \Rightarrow 2) 100 (2 \Rightarrow 3) 110 | G3/4, 1: (1 \Rightarrow 2) 110 (2 \Rightarrow 3) 120 |
| Диапазон рабочих давлений (МПа) | 0.5 ~ 5.0 | |
| Диапазон рабочих температур (°C) | -5 ~ 80 | |
| Материал корпуса | Алюминиевый сплав | |
| Материал уплотнений | Полиуретан (Пилотный клапан: NBR) | |
| Степень защиты | IP65 | |
| Монтажное положение | Произвольное | |
| Напряжение питания | Пост. ток | 12 В, 24 В |
| | Перем. ток | 100 В, 110 В, 200 В, 220 В |
| Допустимые отклонения напряжения питания | $\pm 10\%$ от номинального значения | |
| Электрический ввод | DIN разъем | |
| Класс изоляции катушки | В | |
| Потребляемая мощность | 5 Вт (пост. ток), 13 ВА (перем. ток) | |
| Вес (кг) | G1/2, 3/4: 1.83; G1: 2.11 | |



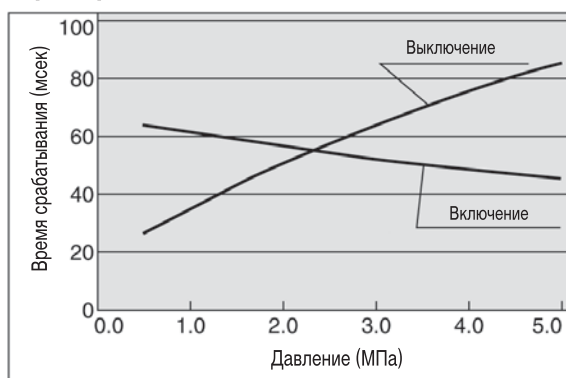
Номер для заказа

| Напряжение питания* | Номер для заказа | | Присоединительная резьба |
|---------------------|------------------|--------------------------|--------------------------|
| | DIN разъем | DIN разъем с индикатором | |
| 24 В пост. ток | VCH410-5D-04G | VCH410-5DL-04G | G 1/2 |
| | VCH410-5D-06G | VCH410-5DL-06G | G 3/4 |
| | VCH410-5D-10G | VCH410-5DL-10G | G 1 |
| 220 В перем. ток | VCH410-4D-04G | VCH410-4DL-04G | G 1/2 |
| | VCH410-4D-06G | VCH410-4DL-06G | G 3/4 |
| | VCH410-4D-10G | VCH410-4DL-10G | G 1 |

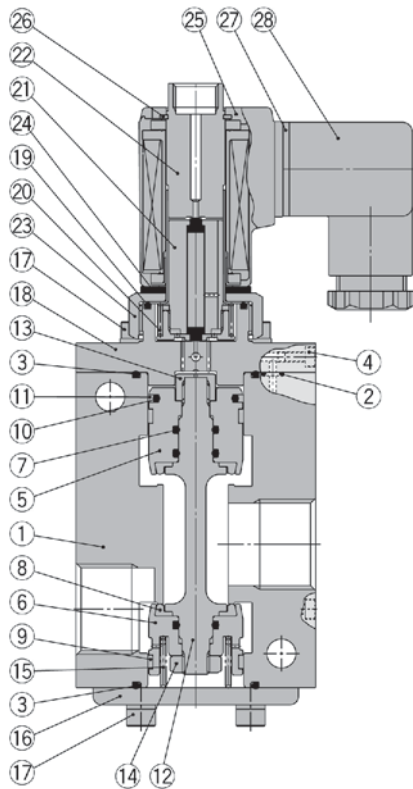
* Другие напряжения питания по запросу

Характеристики

Время срабатывания



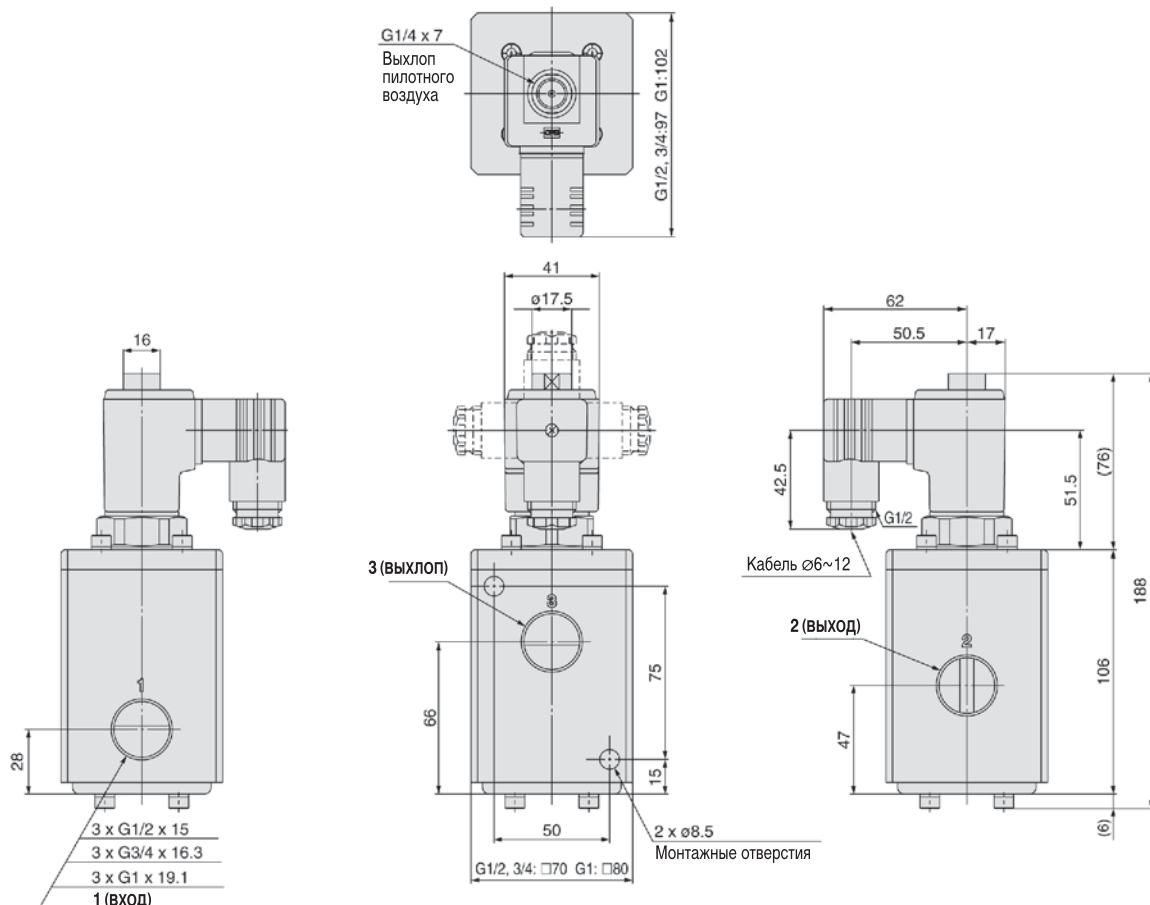
Конструкция



Спецификация

| Поз. | Наименование | Материал |
|------|------------------------------|---------------------------------|
| 1 | Корпус | Алюминий, твердое анодирование |
| 2 | Кольцевая прокладка | NBR |
| 3 | Кольцевая прокладка | NBR |
| 4 | Болт-заглушка | Нержавеющая сталь |
| 5 | Поршень А | Алюминий, твердое анодирование |
| 6 | Поршень В | Алюминий, твердое анодирование |
| 7 | Кольцевая прокладка | NBR |
| 8 | Тарельчатый клапан | Полиуретановый эластомер |
| 9 | Направляющее кольцо | Каучук |
| 10 | Кольцевая прокладка | NBR |
| 11 | Кольцо | Каучук |
| 12 | Шток | Нержавеющая сталь |
| 13 | Гайка | Латунь |
| 14 | Гайка | Нержавеющая сталь |
| 15 | Пружина тарельчатого клапана | Нержавеющая сталь |
| 16 | Пластина | Сталь (покрытие: никелирование) |
| 17 | Болт | Углеродистая сталь |
| 18 | Кожух | Алюминий, твердое анодирование |
| 19 | Кольцевая прокладка | NBR |
| 20 | Возвратная пружина | Нержавеющая сталь |
| 21 | Якорь | — |
| 22 | Сердечник | Нержавеющая сталь |
| 23 | Гайка | Латунь |
| 24 | Упруго-эластичное основание | NBR |
| 25 | Катушка электромагнита | — |
| 26 | Стопорное кольцо | Углеродистая сталь |
| 27 | Уплотнение DIN разъема | CR |
| 28 | Ответная часть DIN разъема | — |

Размеры



Компания SMC сохраняет за собой право на внесение технических и размерных изменений

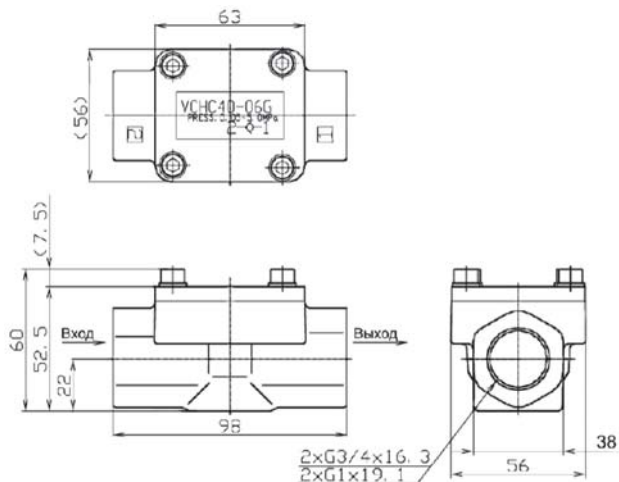


Обратный клапан высокого давления

VCHC40

- Максимальное рабочее давление: 5.0 МПа
- Возможность обслуживания без отсоединения от трубопровода

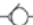
Размеры



Номер для заказа

| Номер для заказа | Присоединит. резьба |
|------------------|---------------------|
| VCHC40-06G | G 3/4 |
| VCHC40-10G | G 1 |



2 (IN)  1 (OUT)

Технические характеристики

| | |
|---|------------------------------|
| Модель | VCHC40 |
| Среда | Сжатый воздух, инертные газы |
| Условный проход (мм) | 16 |
| Эквивалентное сечение (мм ²) | 140 |
| Диапазон рабочих давлений (МПа) | 0.05 ~ 5.0 |
| Диапазон температур рабочей и окр. среды (°C) | 5 ~ 80 |
| Материал корпуса | C3771 |
| Материал уплотнений | Полиуретан |
| Монтажное положение | Произвольное |
| Вес (кг) | 1.02 |