

КОНСОЛЬНО-ФРЕЗЕРНЫЕ СТАНКИ
6P82, 6P83, 6P82Г, 6P83Г,
6P82Ш, 6P83Ш, 6P12, 6P13,
6P12Б, 6P13Б

Руководство по эксплуатации электрооборудования
6P82.Э0.000 РЭ1

ВНИМАНИЕ!

Перед пуском станка в эксплуатацию необходимо:
удалить предохранительную смазку в магнитных системах
электроаппаратов, освободить подвижные части электро-
аппаратов от крепежа, установленного на время транс-
портной упаковки.

ВНИМАНИЕ!

При установке на станке электромеханического зажима инструмента и приспособления для зажима детали в принципиальной электросхеме станка (см. рис. I) предусмотрены клеммы для подключения блокировок контроля зажима инструмента (9-22) и детали (2I-22). При подключении указанных механизмов переключки с клемм 9-22, 2I-22 снять.

В правой нише станка предусмотрено отверстие 1/2" для подключения блокировки контроля зажима детали.

И. ЭКСПЛУАТАЦИЯ ЭЛЕКТРООБОРУДОВАНИЯ

И.1. Общие сведения

В настоящем руководстве приведены сведения по эксплуатации электрооборудования станка моделей: 6P82, 6P82Г, 6P82Ш, 6P83, 6P83Г, 6P83Ш, 6P12, 6P12Б, 6P13, 6P13Б.

На каждом из указанных станков могут применяться следующие величины напряжений переменного тока:

- силовая цепь 3~50 Гц, 60 Гц - 220, 380, 400, 415, 440 В;
- цепь управления 50 Гц, 60 Гц - 110 или 220 В;
- цепь местного освещения 50 Гц, 60 Гц - 36, 24 или 110 В;
- цепь электродинамического торможения - 60-65 В (для сети 380-440 В) и 56 В (для сети 220 В).

Конкретно для каждого станка питающее напряжение указывается в свидетельстве о приемке (см. руководства к станкам, ч. III).

Освещение рабочего места производится светильником местного освещения, смонтированным слева на станине станка.

В консоли расположен электромагнит У1 для быстрых перемещений.

Кнопки управления смонтированы на пультах - на консоли и левой стороне станины.

Все аппараты управления размещены на четырех панелях, встроенных в нишах с дверками, на лицевую сторону которых выведены рукоятки следующих органов управления:

- S 1 - вводный выключатель;
- S 2 - (S 4) - реверсивный переключатель шпинделя;

S 6 - переключатель режимов;

S 3 - выключатель охлаждения.

Электросхема предусматривает работу в трех режимах: управление от рукояток и кнопок, автоматический цикл и круглый стол.

Станки 6P82Ш и 6P83Ш в отличие от других станков имеют два электродвигателя для привода горизонтального и поворотного шпинделей.

Завод-изготовитель оставляет за собой право вносить в электрооборудование станков дальнейшие изменения и усовершенствования.

При уходе за электрооборудованием необходимо периодически проверять состояние пусковой и релейной аппаратуры.

При осмотрах релейной аппаратуры особое внимание следует обращать на надежное замыкание и размыкание контактных мостиков.

Во время эксплуатации электродвигателей следует систематически производить их технические осмотры и профилактические ремонты. Периодичность технических осмотров устанавливается в зависимости от производственных условий, но не реже одного раза в два месяца. При профилактических ремонтах должна производиться разборка электродвигателя, внутренняя и наружная чистка, замена смазки подшипников. Смену смазки подшипников при нормальных условиях работы следует производить через 4000 часов работы, но при работе электродвигателя в пыльной и влажной среде ее следует производить чаще - по мере необходимости.

Перед набивкой свежей смазкой подшипники должны быть тщательно промыты бензином. Камеру заполняют смазкой на 2/3 ее объема. Рекомендуемая смазка подшипников приведена в табл. I.

Рекомендуемые смазки для подшипников качения электродвигателей

Страна, фирма	Марка смазочного материала	Примечание
СССР	Смазка I-I3 жировая, ГОСТ I63I-6I	Температура подшипников от 0 до 80°C
Shell Великобритания Sokony Vacuum Co, США	Shell Retinax RB, -A, -C, -H Gargoy le Grease AA, -B SKF-1, SKF-28	

I.2. Первоначальный пуск

При первоначальном пуске станка необходимо прежде всего проверить внешним осмотром надежность заземления и состояние монтажа электрооборудования. При помощи вводного выключателя S I станок подключить к цеховой сети.

Проверить четкость срабатывания магнитных пускателей и реле при помощи кнопок и переключателей станка, ограничение движений в наладочном режиме, при управлении станком от рукояток в автоматическом цикле и при работе с круглым столом.

I.3. Описание работы электросхемы

Электросхема (рис. I) позволяет производить работу на станке в следующих режимах: управление от рукояток и кнопок управления, автоматическое управление продольными перемещениями стола, круглый стол. Выбор режима работы производится переключателем S 6.

При работе станка от рукояток и невращающемся шпинделе необходимо переключатель S 2 (S 4) установить в нулевое положение.

ВНИМАНИЕ!

ПРЕЖДЕ ЧЕМ ОТКЛЮЧИТЬ СТАНОК ОТ СЕТИ ИЛИ ПРОИЗВЕСТИ РЕВЕРС ПРИ РАБОТАЮЩЕМ ДВИГАТЕЛЕ ШПИНДЕЛЯ НЕОБХОДИМО КНОПКОЙ "СТОП" ОТКЛЮЧИТЬ ЭЛЕКТРОДВИГАТЕЛЬ ШПИНДЕЛЯ

Для облегчения переключения скоростей шпинделя и подачи в станке предусмотрено импульсное включение электродвигателя шпинделя - кнопкой S 9, а электродвигателя подачи - конечным выключателем S I4. При нажатии на кнопку S 9 включается контактор шпинделя K4 и реле напряжения KI, Н.О. контакты которого включают реле K3, последний через свой Н.О. контакт становится на самопитание, а Н.З. контакт разрывает цепь питания контактора K4.

При управлении от рукояток работа электросхемы обеспечивается замыканием контактов соответствующих конечных выключателей и кнопок.

Включение и отключение электродвигателя подачи осуществляется от рукояток, действующих

на конечные выключатели продольной подачи (S I7, S I9), вертикальной и поперечной (S I6, S I5).

Включение и отключение шпинделя производится соответственно кнопками "Пуск" S IO, S II; "Стоп" S 7, S 8. При нажатии на кнопку "Стоп" одновременно с отключением электродвигателя шпинделя отключается и электродвигатель подачи.

Быстрый ход стола происходит при нажатии кнопки S I2 (S I3) "Быстро", включающей контактором K3 электромагнит быстрого хода UI.

Торможение электродвигателя шпинделя - электродинамическое. При нажатии кнопок S 7 или S 8 включается контактор K2, который подключает обмотку электродвигателя к источнику постоянного тока, выполненному на выпрямителях UI. Кнопки S 7 и S 8 должны быть нажаты до полного останова электродвигателя. Реле KI служит для защиты силовых выпрямителей от пробоя повышенным напряжением в момент отключения электродвигателя.

При работе на одной из подач исключается возможность случайного включения другой подачи: блокировка осуществляется конечными выключателями S I5 - S I9. При автоматическом управлении переключатель S 6 должен быть установлен в положение "автоматический цикл". Кроме того, необходимо произвести механическое переключение валика, расположенного в салазках станка, в положение "автоматический цикл". При последнем положении валика кулачковая муфта продольного хода заперта и конечный выключатель S 20 нажат.

Автоматическое управление осуществляется при помощи кулачков, устанавливаемых на столе. При движении стола кулачки, воздействуя на рукоятку включения продольной подачи и верхнюю звездочку, производят необходимые переключения в электросхеме конечными выключателями S I7, S I9, S I8. Конечный выключатель S 20 исключает возможность включения поперечных и вертикальных подач в этом режиме работы.

Описание работы рукояток и звездочек, действующих на конечные выключатели, а также настройки кулачков см. в руководстве по эксплуатации, ч. I.

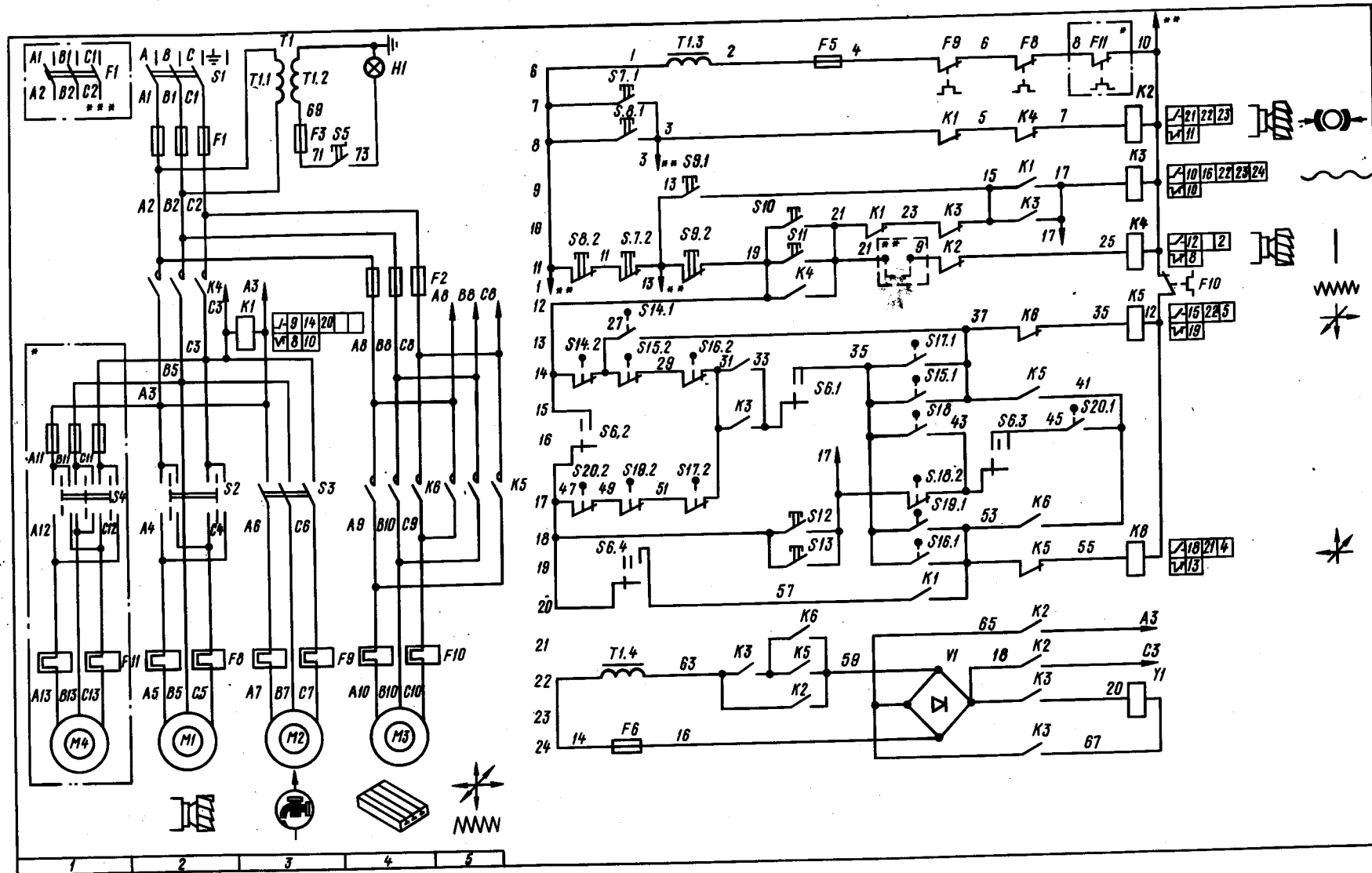


Рис. I Принципиальная электросхема станков:

* Только для станков 6Р82Ш, 6Р83Ш

** В электросхему механизма зажима инстру-
мента

*** Только для станков 6Р12Б

Работа электросхемы в автоматическом цикле - быстрый подвод - рабочая подача - быстрый отвод происходит следующим образом:

При отключенной рукоятке продольной подачи шток, воздействующий на конечный выключатель S18, должен находиться в глубокой впадине нижней звездочки. Контакты 4I-I7 конечного выключателя S18 должны быть замкнуты. С включением рукоятки продольного хода вправо происходит быстрое движение стола вправо. Отключение быстрого хода в нужной точке производится при воздействии кулачка на верхнюю звездочку, при повороте которой оба контакта конечного выключателя S18 размыкаются. Стол продолжает движение на рабочей подаче. При воздействии кулачков на рукоятку и звездочку происходит реверс подачи и включение быстрого хода влево. При переходе рукоятки через нейтральное положение питание контактора K5 осуществляется через контакты 35-43 конечного выключателя S18. Шток, воздействующий на конечный выключатель, в этот момент должен находиться на участке постоянной кривизны нижней звездочки.

Отключение быстрого хода влево и конец цикла осуществляется при переводе рукоятки кулачком в

нейтральное положение. Работа станка на других циклах производится путем настройки соответствующих кулачков. Работа электросхемы в этом случае аналогична.

При работе с круглым столом переключатель S6 устанавливается в положение "круглый стол". При этом включение продольных, поперечных и вертикальных подач исключается. Блокировка осуществляется конечными выключателями S14 - S20.

Вращение круглого стола осуществляется от электродвигателя подач, пуск которого производится контактором K5 одновременно с электродвигателем шпинделя.

Быстрый ход круглого стола происходит при нажатии кнопки "Быстро" включающей контактор K3 электромагнита быстрого хода.

На рис. 2 приведены диаграммы переключателей и командоаппаратов.

Электросхема соединений панели на дверке правой ниши станков 6P82Ш, 6P83Ш приведена на рис. 3.

Перечень элементов к принципиальной электросхеме указан в табл. 2.

Перечень запасных частей к электроаппаратам указан в табл. 4 приложения.

Таблица 2

Перечень элементов электроаппаратуры

Обозначение	Наименование	Количество	Примечание
M1	Электродвигатель	1	См. табл. 1 приложения
M2	Электродвигатель	1	"
M4	Электродвигатель	1	"
M3	Центробежный вертикальный электронасос ПА-22-э; 0,12 кВт 50 Гц - 2800 об/мин; 60 Гц - 3360 об/мин	1	
S3	Пакетно-кулачковый переключатель ПКИО-I-30-III-U3	1	
S2	Пакетно-кулачковый переключатель	1	См. табл. 3 приложения
S4	Пакетно-кулачковый переключатель ПКИО-I-II6-III-U3	1	Только для станков 6P82Ш, 6P83Ш
S6	Пакетно-кулачковый переключатель ПКИО-I-39-III-U3	1	
S1	Пакетно-кулачковый выключатель	1	См. табл. 3 приложения
S2I	Переключатель П2Т-I7	1	
F1	Резьбовой предохранитель с плавкой вставкой	3	См. табл. 1, 3 приложения
F2	Резьбовой предохранитель с плавкой вставкой	3	то же
F6	Резьбовой предохранитель с плавкой вставкой	1	то же
F5	Резьбовой предохранитель ПРС-6П-3 с плавкой вставкой	1	См. табл. 1 приложения
F3	Резьбовой предохранитель ПРС-6П-3 с плавкой вставкой	1	"
F4	Резьбовой предохранитель с плавкой вставкой	3	См. табл. 1, 3
T1	Четырехобмоточный трансформатор	1	"
Y1	Выпрямитель	1	"
F7	Автомат АКЗ-3МГ-U3 с блок-контактами, отсечка I2 I _H (I _H = 32 а)		Только для станка 6P13Б

S6			S15, S16, S17, S19			S18			S20	
Обозначение на схеме	Номера цепей				Обозначение на схеме				Обозначение на схеме	
S6.1	33-35	+	+	-	S17.1; S15.1	-	-	+	S18.1	-
S6.3	43-45	+	-	+	S17.2; S15.2	+	+	-	S18.2	-
S6.2	19-47	-	+	-	S19.1; S16.1	+	-	-	S20.1	-
S6.4	47-57	-	-	+	S19.2; S16.2	-	+	+	S20.2	+

Рис.2 Диаграммы переключателей и командоаппаратов

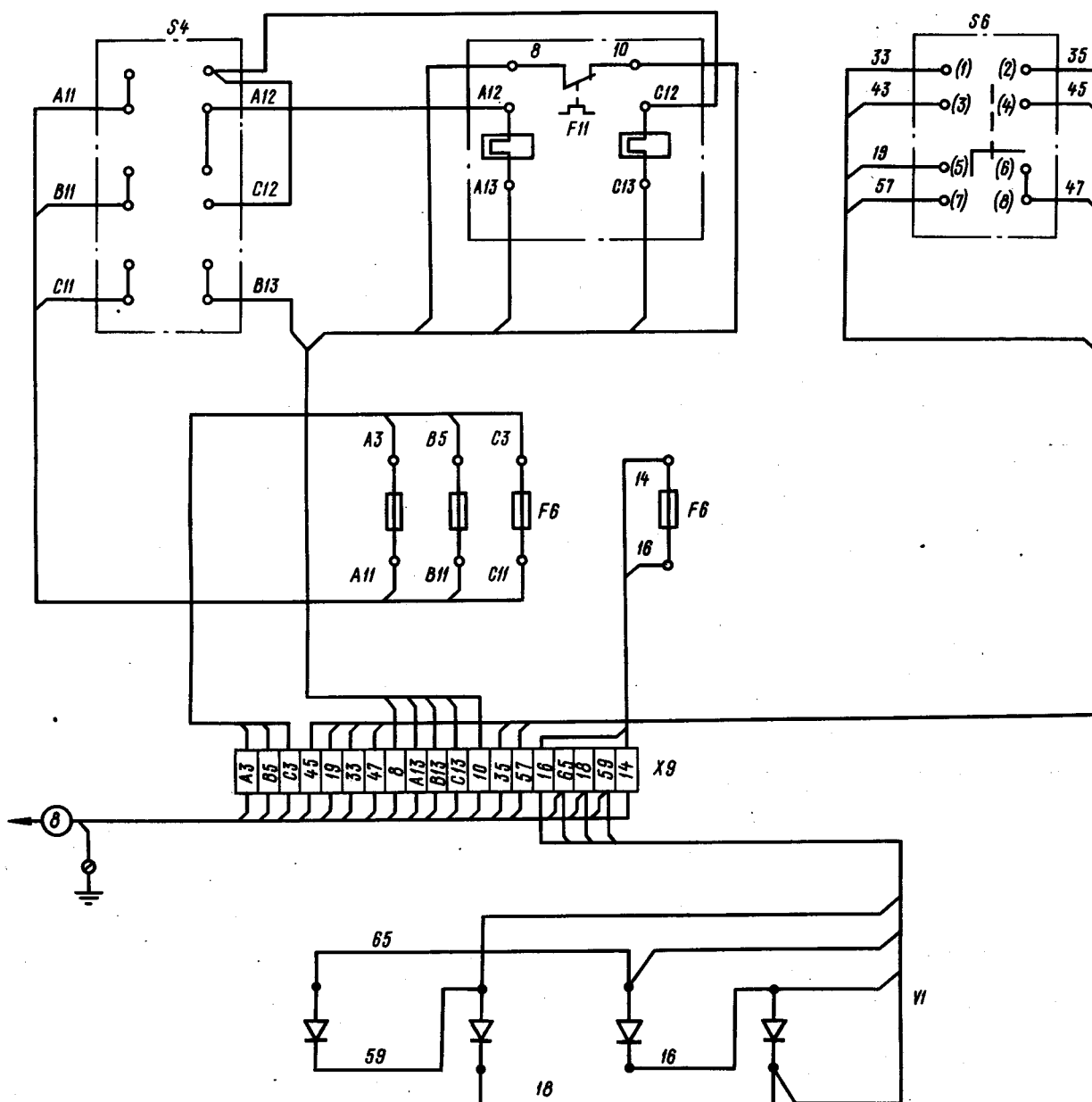


Рис.3 Электросхема соединений панели на дверке правой ниши станков 6Р82Ш, 6Р83Ш

Обозначение	Наименование	Количество	Примечание
K4, K2	Магнитный пускатель ПАЕ-3II-Э*	2	
K5, K6, F10	Магнитный пускатель ПМЕ-2I4-Э с тепловым реле ТРН-25УЗ	1	См. табл. I приложения
KI	Магнитный пускатель ПМЕ-III-Э* с катушкой на напряжение сети	1	
K3	Магнитный пускатель ПМЕ-III-Э*	2	
F8	Тепловое реле	1	См. табл. I, 3 приложения
F9	Тепловое реле ТРН-IO-УЗ	1	См. табл. I приложения
F II	Тепловое реле ТРН-IO-УЗ	1	Только для станков 6P82Ш, 6P83Ш
Y I	Катушка к электромагниту	1	См. табл. I приложения
SIO, SII	Кнопка управления KE-0II-УЗ, исп.2, толкатель черного цвета	5	"
S9, S I2, S I3	Кнопка управления KE-02I-УЗ, исп.2, толкатель красного цвета	2	
S I6, S I7 S I9, S I4	Путевой выключатель (конечный) НIK-20IO-Э	5	
S I5	Путевой выключатель (конечный) BK-200B-Э	2	
HI	Кронштейн местного освещения НКСОIXIOO/П20-02У4 с лампами: С-13 или MO24-40 (24 В) С-2I (110 В)	1	
	Клеммный набор БЗНI9-2I3203IIOOУ4	8	
	Клеммный набор БЗНI9-253I205IIOOУ4	4	
	Клеммный набор БЗНI9-293I208IIOOУ4	1	

* Допускается установка РПКI-III-УЗ (KI, K3), ПМА-3IO2УЗ (K2, K4)

1.4. Указания по монтажу и обслуживанию электрооборудования

ВНИМАНИЕ!

**ПРИ УСТАНОВКЕ СТАНОК ДОЛЖЕН БЫТЬ НАДЕЖНО
ЗАЗЕМЛЕН И ПОДКЛЮЧЕН К ОБЩЕЙ СИСТЕМЕ
ЗАЗЕМЛЕНИЯ**

Для этой цели внизу на станине с правой стороны предусмотрен болт заземления.

При подготовке электрооборудования к пуску станка и последующей работе необходимо строго соблюдать все требования правил технической эксплуатации электроустановок.

НЕ РАЗРЕШАЕТСЯ ОБСЛУЖИВАНИЕ ЭЛЕКТРООБОРУДОВАНИЯ СТАНКА ЛИЦАМИ, НЕ ИМЕЮЩИМИ СООТВЕТСТВУЮЩЕЙ КВАЛИФИКАЦИИ.

Надежность и долговечность работы электрооборудования станка обеспечивается систематическими техническими осмотрами. При этом необходимо периодически производить наружный осмотр, очищать электродвигатели и электроаппаратуру от пыли и

грязи, подтягивать контактные винты, очищать дугогасительные камеры от нагара, проверять надежность соединения электродвигателей с приводными механизмами и заземление станка.

Поверхности стыка сердечника с якорем пускателей во избежание появления ржавчины рекомендуется периодически смазывать машинным маслом с последующим обязательным снятием масла сухой тряпкой.

1.5. Возможные неисправности в работе электрооборудования и методы их устранения

Во время транспортировки, в результате неправильного хранения, а также в процессе работы (износ, небрежная эксплуатация и др.) в электрооборудовании станка могут возникнуть неполадки. При выявлении их причины необходимо учитывать все факторы, которые могут вызвать неисправность в работе. С целью исключения неполадок особое внимание следует уделять качеству осмотров и ремонта:

Неисправность	Вероятная причина	Метод устранения
<p>Электродвигатели</p> <p>Электродвигатель при пуске не вращается, гудит При вращении электродвигатель гудит и перегревается Срабатывает тепловая защита Пониженное сопротивление изоляции Стук в подшипнике</p>	<p>Отсутствие напряжения в одной из фаз электросети Межвитковые замыкания. Короткое замыкание между двумя фазами Перегрузка электродвигателя Загрязнение или отсыревание обмоток Повреждение подшипника</p>	<p>Проверить наличие плавких вставок Заменить электродвигатель или отремонтировать обмотку Снизить нагрузку до номинальной Разобрать электродвигатель и прочистить его Заменить подшипник</p>
<p>Трансформаторы</p> <p>Отсутствие напряжения на одной из клеммных реек трансформатора</p>	<p>Плохой контакт. Обрыв вывода катушки</p>	<p>Проверить контакт и при необходимости заменить катушку</p>
<p>Пускатели</p> <p>Пускатель не включается</p>	<p>Заедает подвижная система. Отсутствие напряжения в цепи управления или катушки</p>	<p>Проверить и восстановить цепь управления. При необходимости заменить катушку</p>
<p>Пускатель не включается, сильно гудит</p>	<p>Заедает подвижная система Низкое (85%) напряжение в питающей сети Загрязнены или повреждены рабочие поверхности полюсов магнитной системы</p>	<p>Восстановить нормальный ход подвижной системы Проверить величину напряжения Протереть чистой сухой тряпкой поверхность полюсов, при механическом повреждении поверхности подшлифовать</p>
<p>Пускатель не отключается</p>	<p>Приварились контакты силовой цепи или цепи управления Заедает подвижная система Неисправны возвратные пружины</p>	<p>Зачистить контакты или заменить их в случае полного износа Восстановить нормальный ход подвижной системы Заменить пружины</p>

2. СВЕДЕНИЯ О РЕМОНТЕ

Наименование и обозначение составных частей станка	Основание для сдачи в ремонт	Дата		Категория сложности ремонта	Ремонтный цикл работы станка в часах	Вид ремонта	Должность, фамилия и подпись ответственного лица	
		поступления в ремонт	выхода из ремонта				производившего ремонт	принявшего из ремонта

3. СВЕДЕНИЯ ОБ ИЗМЕНЕНИЯХ В СТАНКЕ

Наименование и обозначение составных частей станка	Основание (наименование документа)	Дата произведенных изменений	Характеристика работы станка после проведенных изменений	Должность, фамилия и подпись ответственного лица

ПРИЛОЖЕНИЯ

I. Характеристики электродвигателей, нагревательных элементов и плавких вставок

Модель	F1		F2		F6		F5		F3			F4		F8					F9						
	Напряжение сети, В																								
	220	380 400	415 440	220	380 400 415	440	220	380 400 415 440	цепи управ- ления			цепи освещения			220	380 400 415 440	220	380	400	415	440	220	380 400 415 440		
									II0	220	24	36	II0												
Токи плавких вставок и нагревательных элементов в амперах и уставок в делениях																									
6P82 6P82Г 6P12 6P82Ш	80		40	20	I6		25	I6	2	I															
														25	I6	25	I6	I6	I2,5	I2,5					
														(-I)	(-I)	(-2)	(+2)	(+I)							
6P12Б 6P83 6P83Г 6P13	100	63					40	20			4	2	I			32	20	20	20	I6	0,5	0,5			
																(+I)	(0)	(-I)	(-2)	(+I)	(+I)	(+I)	(-5)		
			40																						
6P83Ш	-	63		-	20	I6									20										
								25	4	2															
6P13Б	-	80	63	-																					

Таблица I

Модель	FIO					FII					MI	M2	M3	M4	M5					
	Напряжение сети, В															Основные данные электродвигателей				
	220	380	400	415	440	220	380	400	415	440										
Токи плавких вставок и нагревательных элементов в амперах и уставок в делениях																				
6P82 6P82Г 6P12 6P82Ш	8 (+I)	5 (0)	5 (-I)	5 (-2)	5 (+3)	-	-	-	-	-	4A132S4Y3 7,5 кВт Исп. M300	4A9CL4Y3 2,2 кВт Исп. M300	- 4A9OL4Y3 2,2 кВт		50 Гц - 1365 об/мин 60 Гц - 1638 об/мин					
						8 (+I)	5 (0)	5 (-I)	5 (-2)	5 (-3)	50 Гц - 1450 об/мин	50 Гц - 1420 об/мин	Исп. M300 50 Гц - 1420 об/мин							
6P12Б											60 Гц - 1740 об/мин	60 Гц 1700 об/мин	Исп. M300 50 Гц - 1420 об/мин							
6P83 6P83Г 6P13	10 (+2)					-	-	-	-	-	4A132MAU3 11 кВт Исп. M300	ПА-22У2 012 кВт 50 Гц - - 2800 об/мин	4A100S4Y3 3 кВт Исп. M300 - 1425 об/мин	4A100S4Y3 3 кВт Исп. M300	Исп. M300					
6P83Ш	-	6,3 (+I)	6,3 (0)	6,3 (-I)	6,3 (-2)	-	6,3 (+I)	6,3 (0)	6,3 (-I)	6,3 (-2)	60 Гц - 1740 об/мин	60 Гц - - 3360 об/мин	об/мин 50 Гц - 1425 об/мин	50 Гц - 1425 об/мин	0,18 кВт Исп. M300					
6P13Б	-					-	-	-	-	-	4A160S4Y3 15 кВт Исп. M300		-		4A56B4Y3					
											50 Гц - 1450 об/мин									
											60 Гц - 1740 об/мин									

Допускается установка: А02-51-4СПУЗ, 7,5 кВт (M1) А02-31-4СПУЗ, 2,2 кВт (M3, M4)
 А02-52-4СПУЗ, 10 кВт (M1) А02-32-4СПУЗ, 3 кВт (M3, M4)
 А02-61-4СПУЗ, 13 кВт (M1)

Таблица 2

2. Панели с электроаппаратурой, входящие в комплект станка (в зависимости от напряжения сети)

Модель	Напряжение сети, В							
	220				380-440			
	Номер рисунка							
6P82	I(I)	I(II)	2(II)	3(I)	I(I)	I(II)	2(I)	2(II)
6P82Г	I(I)	I(II)	2(II)	3(I)	I(I)	I(II)	2(I)	2(II)
6P82Ш	3	I(II)	2(II)	3(I)	3	I(I)	2(I)	2(II)
6P12	I(I)	I(II)	2(II)	3(I)	I(I)	I(II)	2(I)	2(II)
6P12Б	I(I)	I(II)	3(II)	3(II)	I(I)	I(II)	2(I)	2(II)
6P83	I(I)	I(II)	3(II)	3(II)	I(I)	I(II)	2(I)	2(II)
6P83Г	I(I)	I(II)	3(II)	3(II)	I(I)	I(II)	2(I)	2(II)
6P83Ш					3	I(I)	2(I)	2(II)
6P13	I(I)	I(II)	3(I)	3(II)	I(I)	I(II)	2(I)	2(II)
6P13Б					I(I)	I(II)	3(I)	2(II)

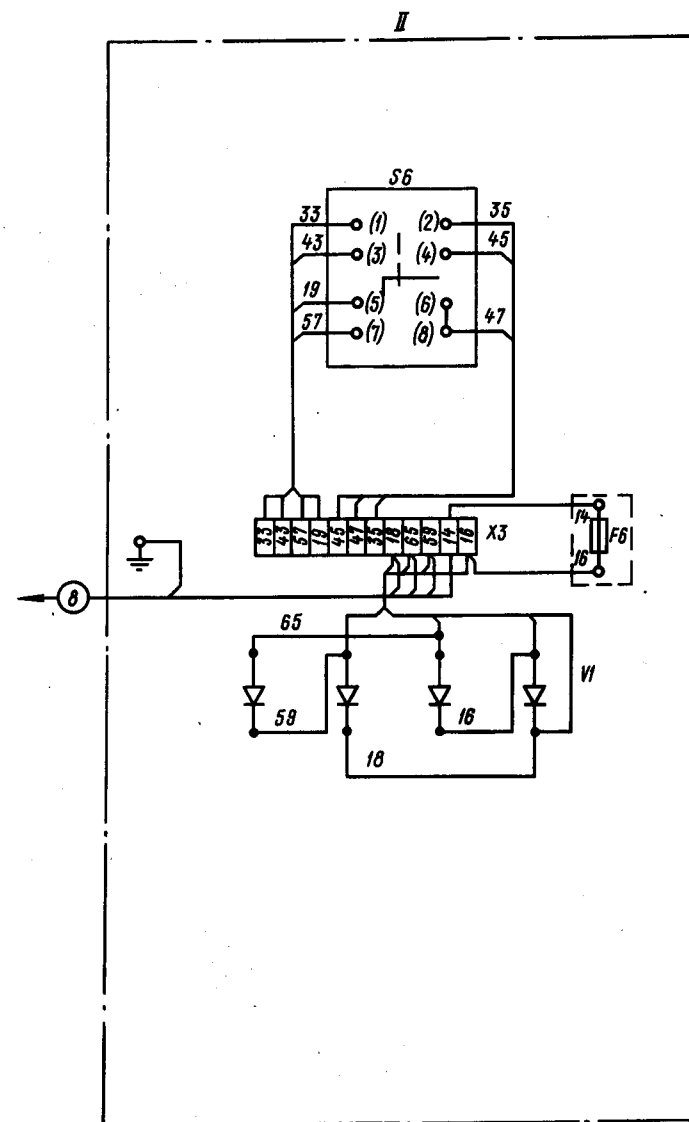
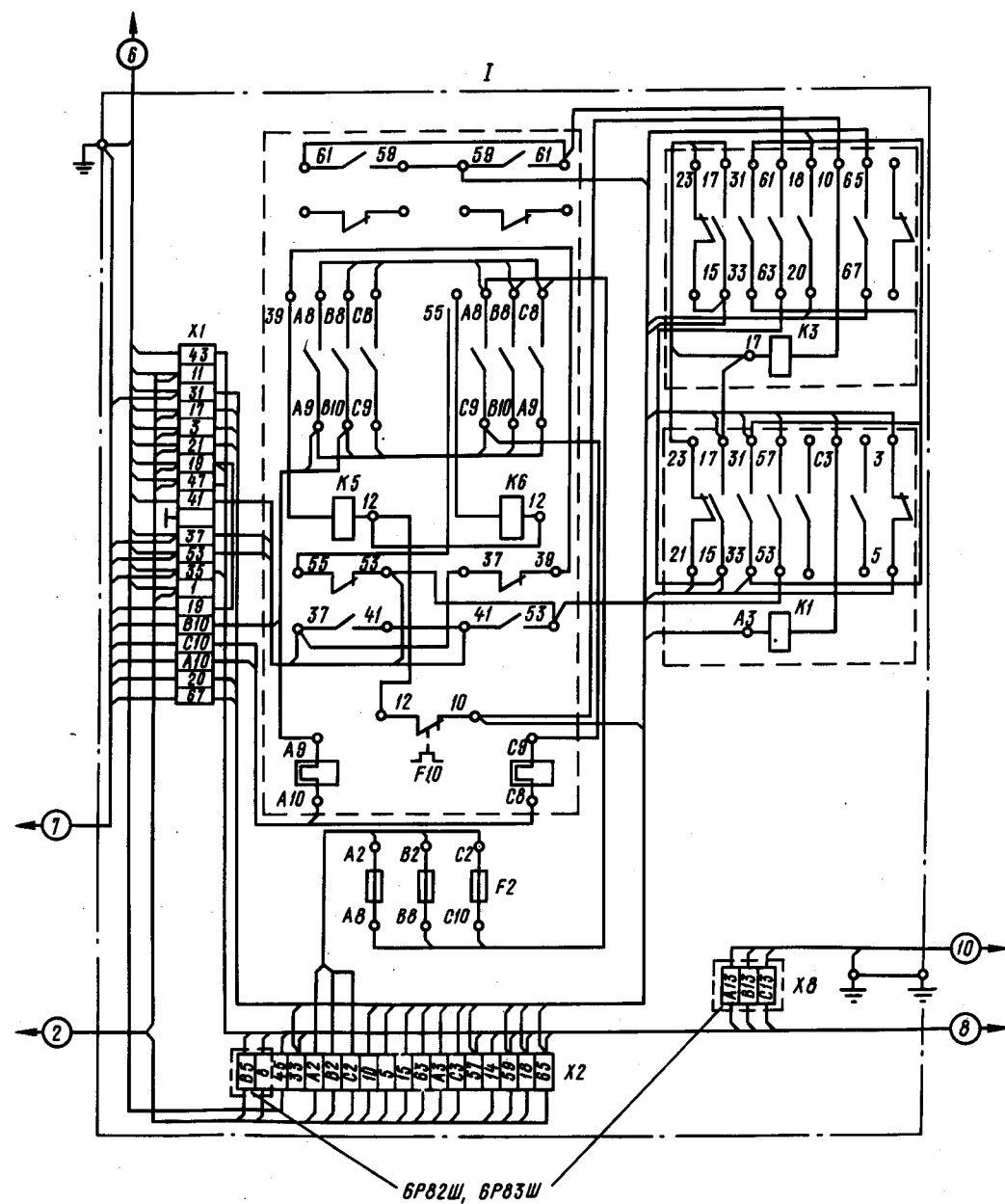


Рис. I Электросхема соединений (см. табл. 2).
 I - панели в правой нише; II - панели на
 двери правой ниши

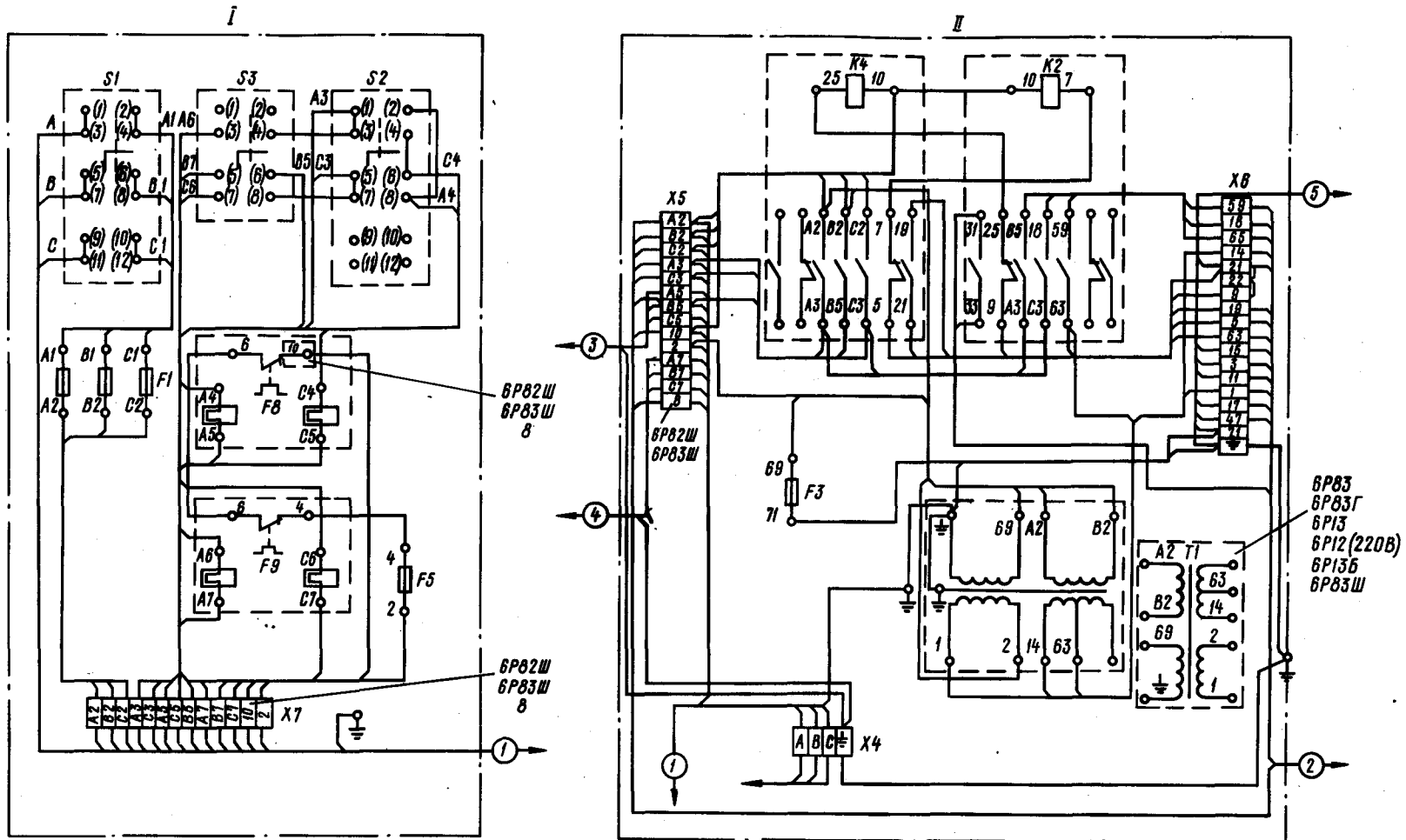


Рис.2 Электросхема соединений (см. табл.2)
 I - панели на дверке левой ниши; II - панели в левой нише
 * без механизма зажима инструмента

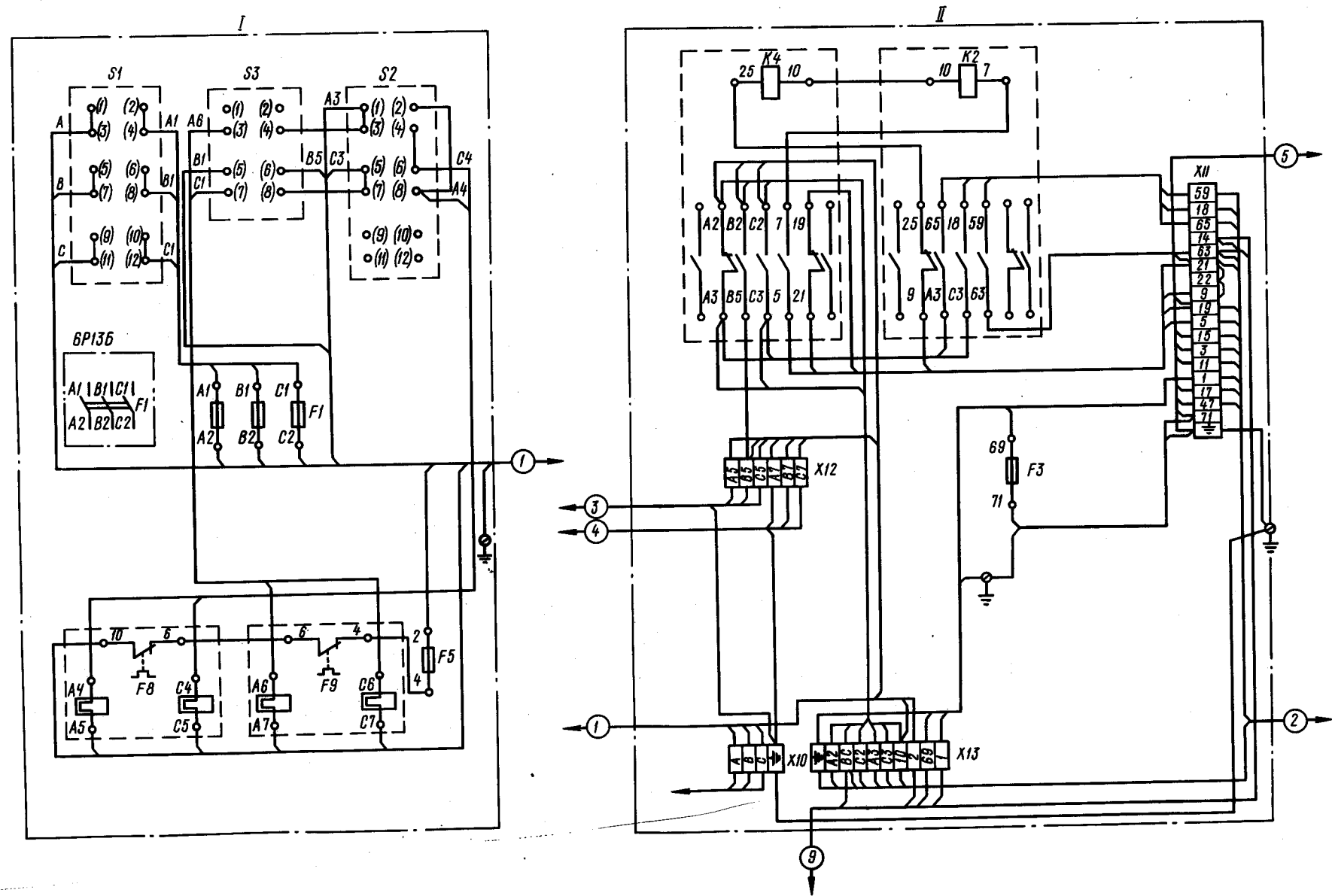


Рис.3 Электросхема соединений (см. табл.2)
 I - панели на дверке левой ниши; II - панели в левой нише
 * без механизма зажима инструмента

3. Перечень элементов электрооборудования

Обозначение	Напряжение, сети, В	Тип аппарата	Количество для модели									
			6P82	6P82Г	6P82Ш	6P12	6P12Б	6P83	6P83Г	6P83Ш	6P13	6P13Б
S2	220	ПКП63-3-116-Ш-У3					I	I	I	I	I	I
	380-440									I		I
	220	ЛКП25-2-116-Ш-У3	I	I	I	I						
	380-440		I	I	I	I	I	I	I		I	
SI	220	ПКП63-3-58-Ш-У3					I	I	I	I	I	I
	380-440									I		I
	220	ЛКП25-2-58-Ш-У3	I	I	I	I						
	380-440		I	I	I	I	I	I	I		I	
FI	220	ПРС-100П-Э	3	3	3	3	3	3	3		3	
	380,400	ПРС-63П-Э	3	3	3	3	3	3	3	3	3	3
	415,440		3	3	3	3	3	3	3	3	3	3
F2	220	ПРС-20П-Э	3	3	3	3	3	3	3	3	3	3
	380-440		3	3	3	3	3	3	3	3	3	3
F6	220	ПРС-63П-Э	I	I	I	I	I	I	I		I	
	380-440									I		I
			ПРС-20П-Э	I	I	I	I	I	I	I		I
F4	220	ПРС-63П-Э			3							
	380-440	ПРС-20П-Э			3						3	
TI	220	ОСМ-1,0 У3					I			I	I	I
		ОСМ-0,63 У3	I	I	I	I		I	I			
	380-440	ОСМ-1,0 У3								I	I	I
		ОСМ-0,63 У3				I	I	I	I			
		ОСМ-0,4 У3	I	I	I							
F8	220	ТРН-40-У3					I	I	I		I	
	380-440	ТРН-25-У3	I	I	I	I						
				I	I	I	I	I	I	I	I	I
YI	220-440	6M82-82-2IA	I	I	I	I	I	I	I	I	I	I
		6M82-84T-2I*	I	I	I	I	I	I	I	I	I	I
V1	220	B-50			4		4			4	4	4
	380-440									4		4
	220	B-25	4	4		4		4	4			
	380-440		4	4	4	4	4	4	4		4	

* Для станков тропического исполнения

Таблица 4

4. Перечень запасных частей электроаппаратуры

Обозначение	Тип предохранителя, ток (А) плавкой вставки и нагревательных элементов	Количество запчастей на станок при напряжении сети V																													
		6P82 6P82T 6P12					6P82Ш					6P12Б					6P83 6P83Г 6P13					6P83Ш					6P13Б				
		220	380	400	415	440	220	380	400	415	440	220	380	400	415	440	220	380	400	415	440	220	380	400	415	440	220	380	400	415	440
F1	100 ПРС-100П-Э(Т)											6						6													
	80	6					6																				6	6			
	63 ПРС-63П-Э(Т)		6	6				6	6				6	6	6	6		6	6	6	6		6	6	6	6			6	6	
F2	40 ПРС-63П-Э(Т)																6														
	20 ПРС-20П-Э(Т)	6					6					6					6	6	6			6	6	6		6	6	6			
	16		6	6	6	6		6	6	6	6									6					6			6	6	6	
F6	63 ПРС-63П-Э(Т)																														
	40 ПРС-63П-Э(Т)											2					2					2							2		
	25	2					2					2	2	2	2			2	2	2	2		2	2	2	2		2	2	2	
F4	20 ПРС-20П-Э(Т)		2	2	2	2																									
	25 ПРС-63П-Э(Т)						6																6	6	6	6					
	20 ПРС-20П-Э(Т)							6	6	6	6																				
F5 110 Y 220 Y	4 ПРС-6П-Э(Т)	2	2	2	2	2	2	2	2	2	2	2	2	2	2	2	2	2	2	2	2	2	2	2	2	2	2	2	2		
	2																														
	1	2																2					2								
F3 24 Y	4 ПРС-6П-Э(Т)	2	2	2	2	2	2	2	2	2	2	2	2	2	2	2	2	2	2	2	2	2	2	2	2	2	2	2	2		
	40 ТРН-40-УЗ(Т3)															2											2				
	25																														
F8	25 ТРН-25-УЗ(Т3)	2					2																								
	20											2	2	2			2	2	2			2	2	2		2					
	16		2	2												2															
F9	12,5				2	2																									
	0,5 ТРН-10-УЗ(Т3)	2	2	2	2	2	2	2	2	2	2	2	2	2	2	2	2	2	2	2	2	2	2	2	2	2	2	2	2		

Обозначение	Тип предохранителя, ток (А) плавкой вставки и нагревательных элементов	Количество запчастей на станок при напряжении сети																																							
		6P82 6P82Г 6P12					6P82Ш					6P12Б					6P83 6P83Г 6P13					6P83Ш					6P13Б														
		220	380	400	415	440	220	380	400	415	440	220	380	400	415	440	220	380	400	415	440	220	380	400	415	440	220	380	400	415	440										
F IO	IO 8 ТРН-25-УЗ(Т3) 63 5	2					2					2					2					2					2					2									
			2	2	2	2		2	2	2	2		2	2	2	2																	2	2	2	2					
F II	IO 8 ТРН-10-УЗ(Т3) 63 5						2																				2														
								2	2	2	2																	2	2	2	2										
Количество комплектов запчастей для аппаратов																																									
K2	ПАВ-4II-УЗ(Т2)																										I					I									
K4	кат. II0V (220V)																										I					I									
K2	ПАВ-3II-УЗ(Т2)	I	I	I	I	I	I	I	I	I	I	I	I	I	I	I	I	I	I	I	I	I	I	I	I	I	I	I	I	I	I	I	I	I	I	I					
K4	кат. II0V (220V)	I	I	I	I	I	I	I	I	I	I	I	I	I	I	I	I	I	I	I	I	I	I	I	I	I	I	I	I	I	I	I	I	I	I	I					
K5-5G	ПМЕ-2I4-УЗ(Т2)	I	I	I	I	I	I	I	I	I	I	I	I	I	I	I	I	I	I	I	I	I	I	I	I	I	I	I	I	I	I	I	I	I	I	I					
K1	ПМЕ-III-УЗ(Т2)	I	I	I	I	I	I	I	I	I	I	I	I	I	I	I	I	I	I	I	I	I	I	I	I	I	I	I	I	I	I	I	I	I	I	I					
	кат. V сети																																								
	ПМЕ-2II-УЗ (Т2) кат. II0V (220V)																										I					I									
K3	ПМЕ-III-УЗ (Т2) кат. II0V (220V)	I	I	I	I	I	I	I	I	I	I	I	I	I	I	I	I	I	I	I	I	I	I	I	I	I	I	I	I	I	I	I	I	I	I	I					
	кат. II0V (220V)																																								
S I5, S I6	ВК-200ГБ-УЗ(Т2)	2	2	2	2	2	2	2	2	2	2	2	2	2	2	2	2	2	2	2	2	2	2	2	2	2	2	2	2	2	2	2	2	2	2	2					
	6M82-82-2IA		I	I	I	I		I	I	I	I		I	I	I	I		I	I	I	I		I	I	I	I		I	I	I	I		I	I	I	I					

Примечание. (Т1, Т2) - для тропиков
(220V) - согласно заказ-наряда

5. Электросхемы соединений

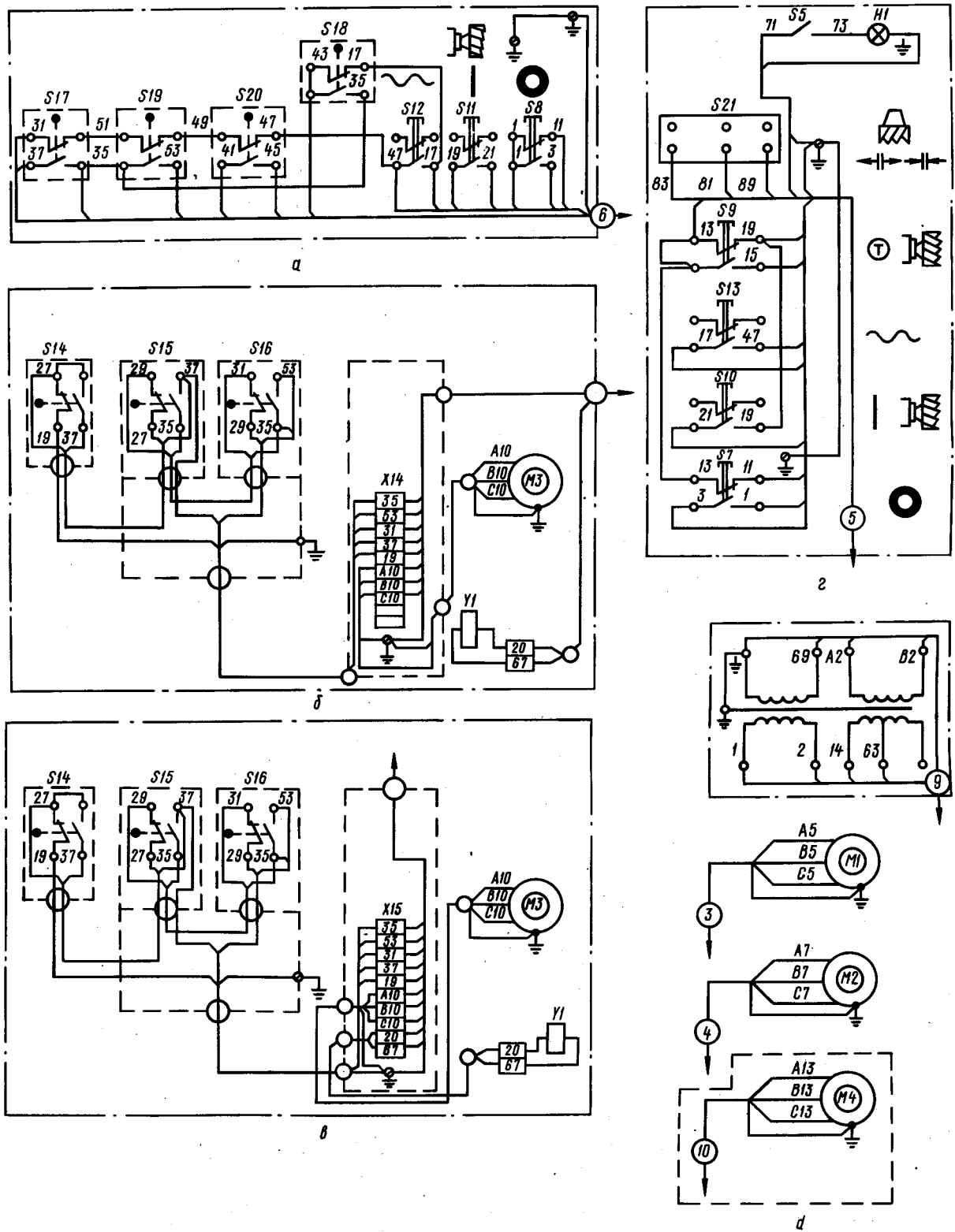


Рис.4 Электросхема соединений:
 а - салазок; б - консоли станков моделей
 6P82, 6P82Г, 6P12, 6P12Б, 6P82Ш; в - кон-
 соли станков моделей 6P83, 6P83Г, 6P13,
 6P13Б, 6P83Ш; г - бокового пульта; д -
 трансформатора и электродвигателей

6. Схемы размещения электрооборудования на станках

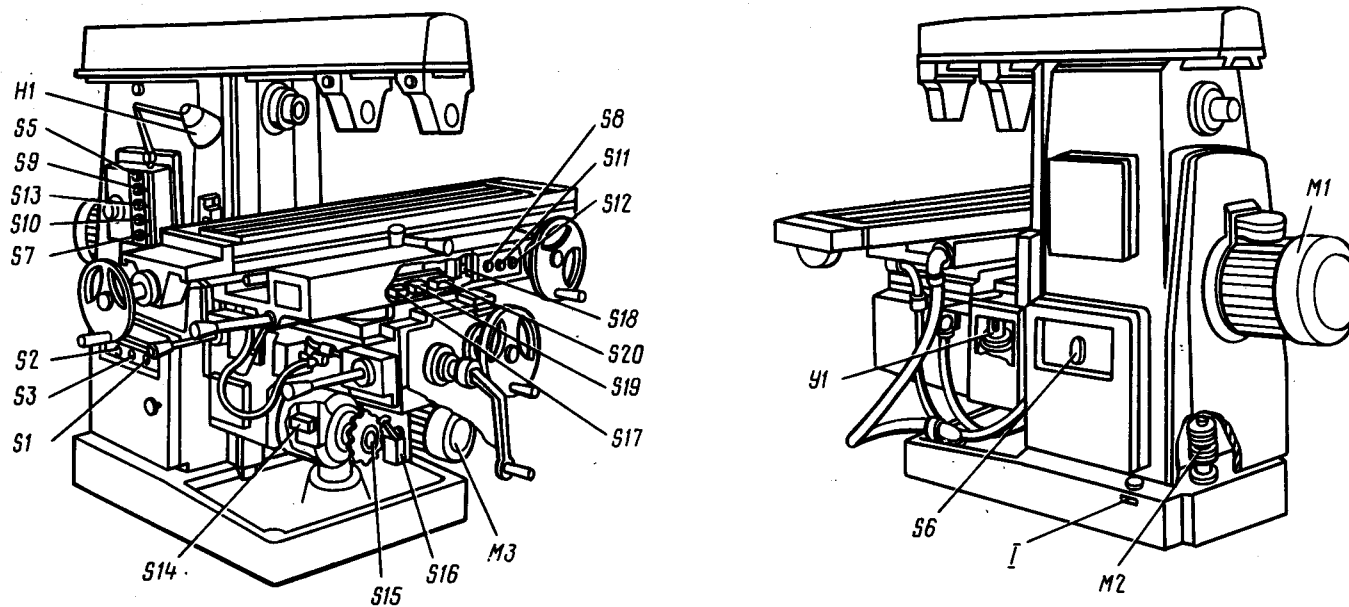


Рис. 5 Схема размещения электрооборудования на станках моделей 6Р82, 6Р82Г, 6Р83, 6Р83Г:
I - вилка заземления

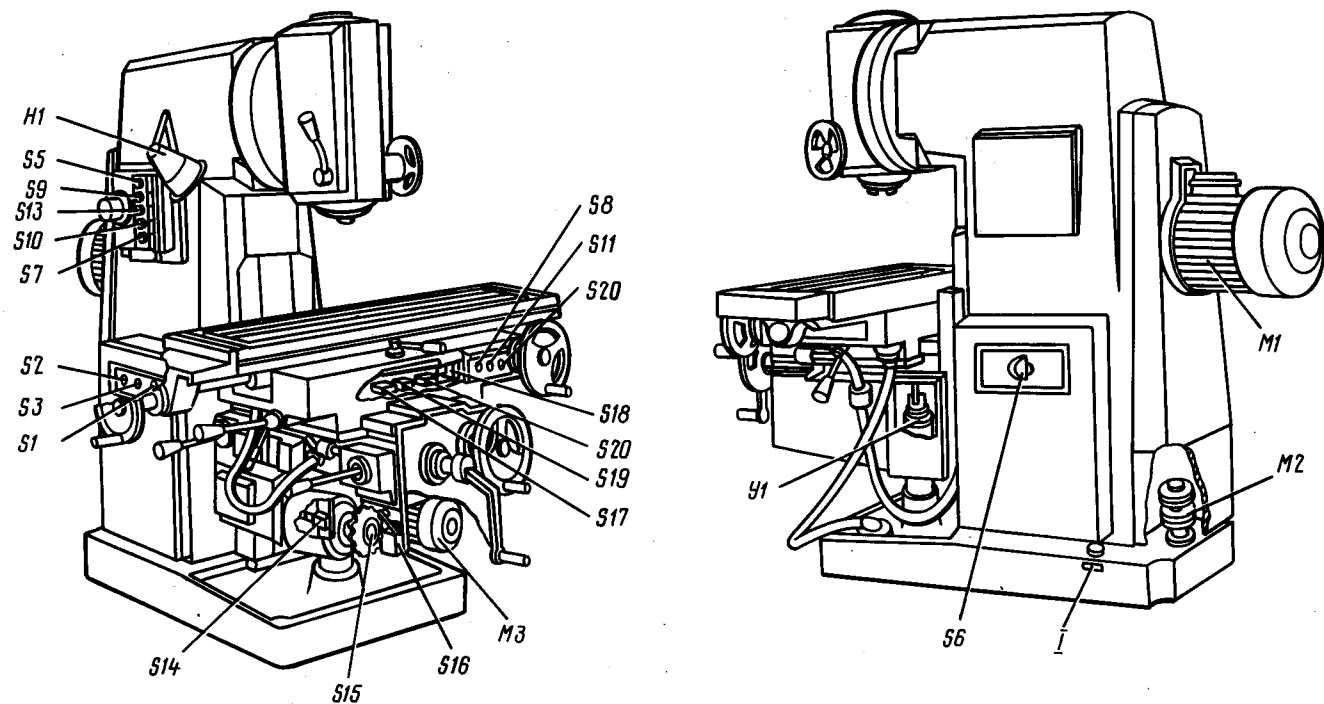


Рис.6 Схема размещения электрооборудования на станках моделей 6P12, 6P12Б, 6P13, 6P13Б
I - винт заземления

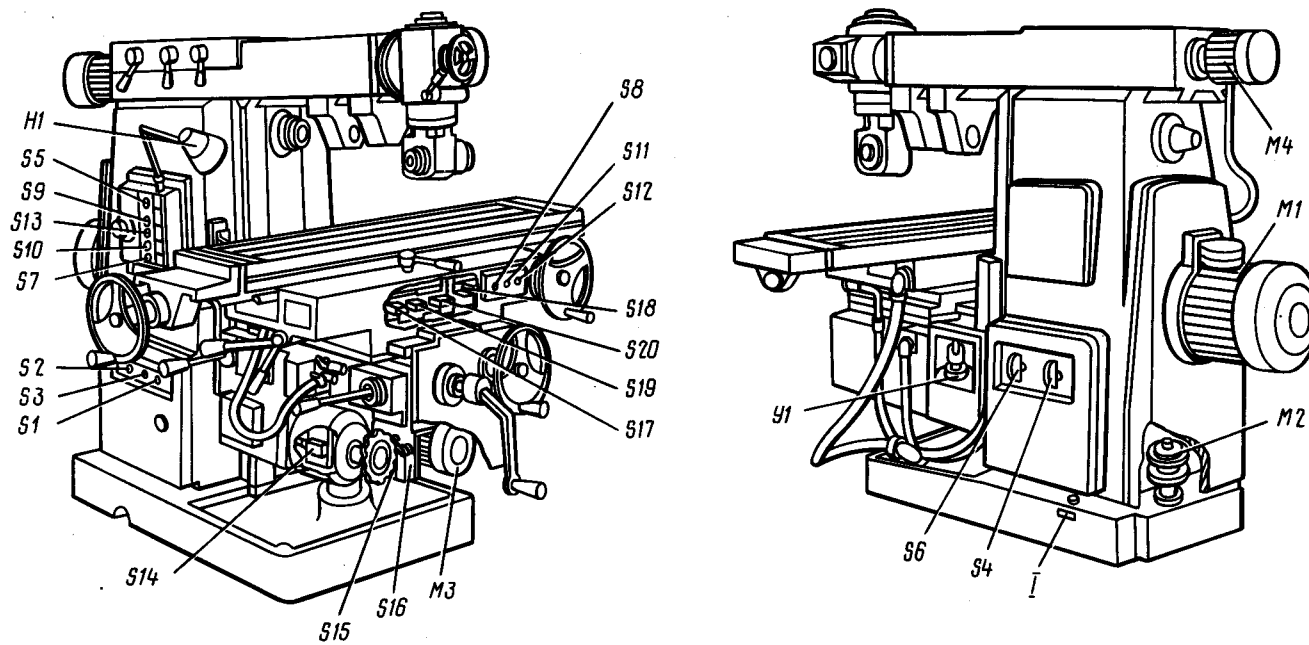


Рис.7 Схема размещения электрооборудования на станках моделей 6P82Ш, 6P83Ш
I - винт заземления

СОДЕРЖАНИЕ

I. ЭКСПЛУАТАЦИЯ ЭЛЕКТРООБОРУДОВАНИЯ

I.1. Общие сведения	3
I.2. Первоначальный пуск	4
I.3. Описание работы электросхемы	4
I.4. Указания по монтажу и обслуживанию электрооборудования	8
I.5. Возможные неисправности в работе электрооборудования и методы их устранения	8
2. СВЕДЕНИЯ О РЕМОНТЕ	10
3. СВЕДЕНИЯ ОБ ИЗМЕНЕНИЯХ В СТАНКЕ	10

ПРИЛОЖЕНИЯ

1. Характеристики электродвигателей, нагревательных элементов и плавких вставок	12
2. Панели с электроаппаратурой, входящие в комплект станка (в зависимости от напряжения сети)	12
3. Перечень элементов электрооборудования	17
4. Перечень запасных частей электроаппаратуры	18
5. Электросхемы соединений	20
6. Схемы размещения электрооборудования на станках	21

Печатки

Стр.	Строчка	Напечатано	Следует читать
3	14 сверху	60-66В (для сети 380...440В) и 56В (для сети 220В)	58V (220... 440V)
5	Рис.1		
6, 8	Табл. 2	<p>S3 ПКП10-1-30-III-У3</p> <p>S4 ПКП10-1-116-III-У3</p> <p>S6 ПКП10-1-39-III-У3</p> <p>S21 П2Т-17</p> <p>K3 ПМЕ-111-Э - 2шт.</p> <p>S10, S11 КЕ-011У3, усл. 2, толкатель черного цвета - 5шт.</p> <p>S9, S12, S13 КЕ-021У3, усл. 2, толкатель красного цвета - 2шт.</p> <p>S16, S17, S19, S14 ВПК-2010-Э - 5шт.</p> <p>S15 ВК-200В-Э - 2шт.</p>	<p>S3 ПКУ3-11И2037У3</p> <p>S4 ПКУ3-11С3031У3</p> <p>S6 ПКУ3-11С2034У3</p> <p>S21 ПКУ3-11А4061</p> <p>K3 ПМЕ-111-Э - 1шт.</p> <p>S10, S11, S12, S13 КЕ-011У3, усл. 2, толкатель черного цвета - 4шт.</p> <p>S9 КЕ-011У3, усл. 2, толкатель зеленого цвета - 1шт.</p> <p>S7, S8 КЕ-021У3, усл. 2, толкатель красного цвета - 2шт.</p> <p>S14, S17, S18, S19, S20 ВПК-2010-Э - 5шт.</p> <p>S15, S16 ВК-200ГБ-Э - 2шт.</p>

14	Puc. 1 (I)																	
15	Puc. 2 (II), 3 (II)																	
16	Puc. 3 (II)	<table border="1" style="margin-left: auto; margin-right: auto;"> <tr> <td>A</td> <td>B</td> <td>C</td> <td>≡</td> <td>X10</td> </tr> </table>	A	B	C	≡	X10	<table border="1" style="margin-left: auto; margin-right: auto;"> <tr> <td>A</td> <td>B</td> <td>C</td> <td>≡</td> <td>X4</td> </tr> </table>	A	B	C	≡	X4					
A	B	C	≡	X10														
A	B	C	≡	X4														
15	Puc. 2 (I)	<table border="1" style="margin-left: auto; margin-right: auto;"> <tr> <td>X7</td> <td>A2</td> <td>B2</td> <td>C2</td> <td>A3</td> <td>B3</td> <td>C3</td> <td>A5</td> <td>B5</td> <td>C5</td> <td>A7</td> <td>B7</td> <td>C7</td> <td>10</td> <td>2</td> </tr> </table>	X7	A2	B2	C2	A3	B3	C3	A5	B5	C5	A7	B7	C7	10	2	
X7	A2	B2	C2	A3	B3	C3	A5	B5	C5	A7	B7	C7	10	2				
22	Puc. 6																	
21, 22, 23	Puc. 5, 6, 7																	
20	Puc. 4d, 4f																	

14	Puc. 1 (I)																																
15	Puc. 2 (II), 3 (II)																																
16	Puc. 3 (II)	<table border="1" style="margin-left: auto; margin-right: auto;"> <tr> <td>A</td> <td>B</td> <td>C</td> <td>≡</td> <td>X10</td> </tr> </table>	A	B	C	≡	X10	<table border="1" style="margin-left: auto; margin-right: auto;"> <tr> <td>A</td> <td>B</td> <td>C</td> <td>≡</td> <td>X4</td> </tr> </table>	A	B	C	≡	X4																				
A	B	C	≡	X10																													
A	B	C	≡	X4																													
15	Puc. 2 (I)	<table border="1" style="margin-left: auto; margin-right: auto;"> <tr> <td>X7</td> <td>A2</td> <td>B2</td> <td>C2</td> <td>A3</td> <td>B3</td> <td>C3</td> <td>A5</td> <td>B5</td> <td>C5</td> <td>A7</td> <td>B7</td> <td>C7</td> <td>10</td> <td>2</td> </tr> </table>	X7	A2	B2	C2	A3	B3	C3	A5	B5	C5	A7	B7	C7	10	2	<table border="1" style="margin-left: auto; margin-right: auto;"> <tr> <td>X7</td> <td>A3</td> <td>B3</td> <td>C3</td> <td>A5</td> <td>B5</td> <td>C5</td> <td>A7</td> <td>B7</td> <td>C7</td> <td>10</td> <td>2</td> <td>1</td> <td>3</td> <td>24</td> </tr> </table>	X7	A3	B3	C3	A5	B5	C5	A7	B7	C7	10	2	1	3	24
X7	A2	B2	C2	A3	B3	C3	A5	B5	C5	A7	B7	C7	10	2																			
X7	A3	B3	C3	A5	B5	C5	A7	B7	C7	10	2	1	3	24																			
22	Puc. 6	<table style="margin-left: auto; margin-right: auto;"> <tr> <td>—</td> <td>S11</td> </tr> <tr> <td>—</td> <td>S20</td> </tr> </table>	—	S11	—	S20	<table style="margin-left: auto; margin-right: auto;"> <tr> <td>—</td> <td>S11</td> </tr> <tr> <td>—</td> <td>S12</td> </tr> </table>	—	S11	—	S12																						
—	S11																																
—	S20																																
—	S11																																
—	S12																																
21, 22, 23	Puc. 5, 6, 7	<table style="margin-left: auto; margin-right: auto;"> <tr> <td>—</td> <td>H1</td> </tr> <tr> <td>—</td> <td>S5</td> </tr> </table>	—	H1	—	S5	<table style="margin-left: auto; margin-right: auto;"> <tr> <td>—</td> <td>S5, H1</td> </tr> <tr> <td>—</td> <td>S21</td> </tr> </table>	—	S5, H1	—	S21																						
—	H1																																
—	S5																																
—	S5, H1																																
—	S21																																
20	Puc. 4a, 4r																																