



AQUALINK

Клапаны настроечные для радиатора
с уплотнением

Артикулы: 02677 - 02680



ПАСПОРТ

инструкция по эксплуатации

1. Безопасность



Термоопасность



Внимание!



ПРЕДОСТЕРЕЖЕНИЕ!

Перед вводом оборудования в эксплуатацию необходимо внимательно изучить данный документ. Монтаж и эксплуатация должны производиться в соответствии с паспортом изделия.

Паспорт содержит указания по эксплуатации и монтажу, которые должны выполняться на протяжении всего срока службы оборудования. Потребителю необходимо внимательно изучить данный документ для предотвращения травм и поломок оборудования. Паспорт должен находиться на месте эксплуатации оборудования.

Указания по технике безопасности расположены в п.1, а также в других разделах документа. Все указания по безопасности требуют обязательного соблюдения.



ПРЕДОСТЕРЕЖЕНИЕ!

Несоблюдение указаний по технике безопасности может повлечь за собой как опасные последствия для здоровья и жизни человека, так и создать опасность для окружающей среды и оборудования. Несоблюдение указаний по технике безопасности может также привести к аннулированию всех гарантийных обязательств по возмещению ущерба.

Символьные обозначения на изделии так же подразумевают под собой обязательность их исполнения (например, стрелки, указывающие направления, обозначения патрубков и т.д.). Запрещено частичное или полное удаление маркировок или надписей с корпуса оборудования.

При выполнении работ должны соблюдаться приведенные в данном документе указания по технике безопасности, существующие национальные предписания по технике безопасности, а также любые внутренние предписания по выполнению работ и эксплуатации оборудования.



ПРЕДОСТЕРЕЖЕНИЕ!

Монтаж и запуск изделия должен осуществлять только специалист, имеющий необходимые разрешения и допуск на данный вид работ, а также подтвержденную квалификацию. Эксплуатация должна производиться персоналом, владеющим для этого необходимыми знаниями и опытом. Изделие не предназначено для использования лицами (включая детей) с пониженными физическими, сенсорными или умственными способностями, или при отсутствии у них жизненного опыта или знаний, если они не находятся под присмотром или не проинструктированы об использовании изделия лицом, ответственным за их безопасность! Дети должны находиться под присмотром для недопущения игр с изделием!

Потребителю необходимо обеспечить возможность выполнения всех работ по техническому обслуживанию, осмотру и монтажу специалистами, имеющими необходимую квалификацию и изучившими данный паспорт изделия.



ПРЕДОСТЕРЕЖЕНИЕ!

Самостоятельное переоборудование и изготовление запасных узлов и деталей ЗАПРЕЩЕНО!

Надежность и гарантийный срок эксплуатации оборудования определены согласно разделу «Основные сведения об изделии» и «Технические характеристики изделия». Указанные предельные значения технических характеристик должны строго соблюдаться на всем эксплуатационном цикле изделия.

2. Основные сведения об изделии

Клапан настроечный для радиатора с уплотнением (далее – изделие, клапан) является запорно-регулирующей трубопроводной арматурой. Он предназначен для перекрытия и регулировки потока среды, перемещаемой в трубопроводе. Служат для балансировки отопительного прибора при монтаже, так же помогают при необходимости отключить прибор от магистрали.

- Класс герметичности затвора «А» (по ГОСТ 9544-2015).
- Тип управления – специальным инструментом (шестигранный ключ).
- Размеры присоединительных резьб выполнены по ГОСТ 6357-81 «Основные нормы взаимозаменяемости. Резьба трубная цилиндрическая».
- Наличие резьбовой разъемной части позволяет создавать легкоразборные соединения.
- Наличие уплотнения упрощает процесс монтажа изделия и увеличивает герметичность системы.



ПРЕДОСТЕРЕЖЕНИЕ!

Клапан является запорно-регулирующим устройством и предназначен для перекрытия и регулирования потока среды. Допускаются любые промежуточные рабочие положения.

Изделие устанавливается в системах подачи высокотемпературного отопления и пара, а также на технологических трубопроводах, транспортирующих жидкости, неагрессивные к материалам клапана.

Изделие отвечает требованиям ТР ТС 010/2011 «О безопасности машин и оборудования», что подтверждено декларацией о соответствии.

Таблица 1 – Таблица артикулов изделий.

Тип присоединения	Тип подключения			
	Прямой		Угловой	
	1/2"	3/4"	1/2"	3/4"
ВН-НАР (FM)	02677	02678	02679	02680

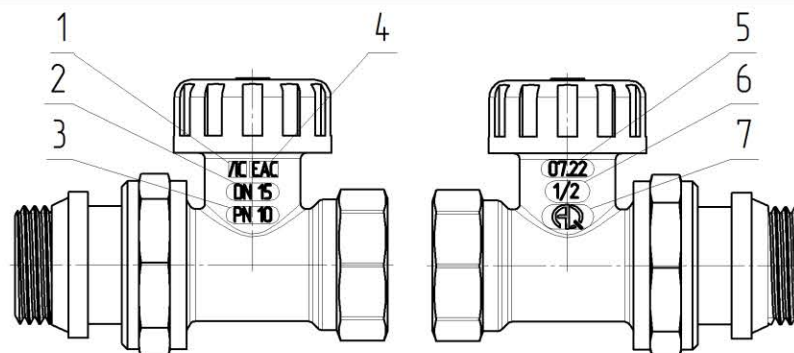


Рисунок 1 – Маркировка на изделии

Таблица 2 – Обозначение.

№	Обозначение
1	Материал корпуса изделия (Латунь)
2	Условный проход
3	Номинальное давление
4	Знак соответствия
5	Дата производства изделия
6	Диаметр присоединения клапана
7	Товарный знак

3. Технические характеристики изделия

Условия эксплуатации:

- 1) Изделие предназначено для установки в макроклиматических районах с умеренным и холодным климатом (УХЛ) по категории размещения 1, 2, 3 - ГОСТ 15150-69.
- 2) Температура окружающей среды от +1 до +60 °С.
- 3) Влажность окружающей среды 0 ~ 80 %.
- 4) Рабочая среда – чистая и подготовленная вода, гликолевые смеси.
- 5) Срок эксплуатации – 10 лет.
- 6) Движение потока среды допускается в любом направлении.
- 7) Изделие не является ремонтпригодным.

Таблица 3 - Технические характеристики изделия.

№	Характеристики	Ед. изм.	Прямой		Угловой	
			02677	02678	02679	02680
1	Присоединительные размеры резьбы	G"	½	¾	½	¾
2	Условный проход (DN)	-	15	20	15	20
3	Номинальное давление (PN)	МПа (бар)	1 (10)			
4	Пробное давление	МПа (бар)	1,5 (15)			
5	Температура рабочей среды	°С	+1 ~ +100			
6	Средний ресурс работы клапана	циклы	5000			
7	Пропускная способность, Kvs*	м³/час	1,66	2,21	2,91	3,49
8	Коэффициент местного сопротивления, КМС	-	19,9	12,4	19,9	12,4
9	Максимальный крутящий момент	Н·м	30	40	30	40
10	Максимальный изгибающий момент	Н·м	105	205	105	205

* Численная величина Kvs равна расходу рабочей среды с плотностью 1000 кг/м³, проходящей через клапан при перепаде давления на нем 0,1 МПа

Таблица 4 – Зависимость пропускной способности, Kv (м³/час) от оборотов.

Монтажный размер, G		Количество оборотов						
		1	1,5	2	2,5	3	3,5	4
½"	02677	0,24	0,47	0,71	0,95	1,18	1,42	1,66
	02679	0,42	0,83	1,25	1,66	2,08	2,49	2,91
¾"	02678	0,32	0,63	0,95	1,26	1,58	1,89	2,21
	02680	0,59	1,14	1,64	1,95	2,52	1,78	3,49

4. Состав и устройство изделия

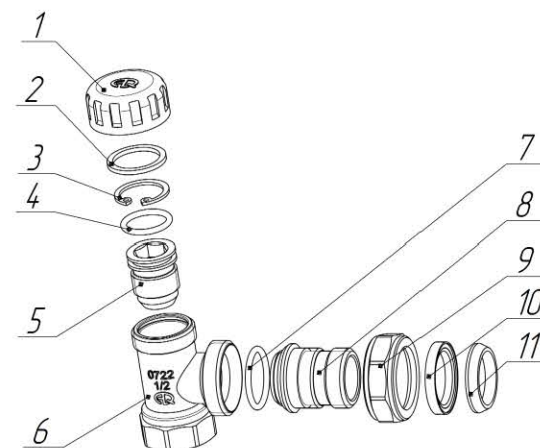


Рисунок 2 – Общий вид и конструкция углового клапана

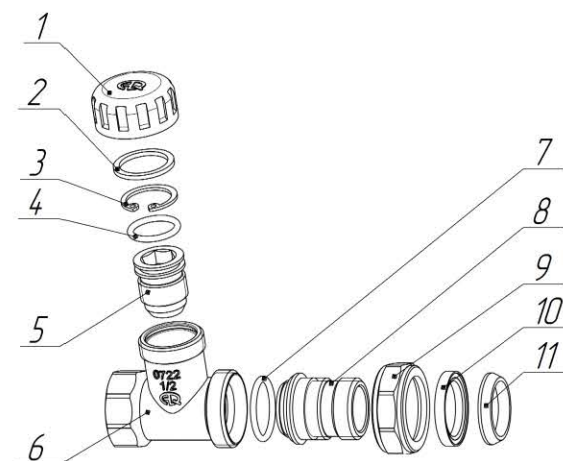


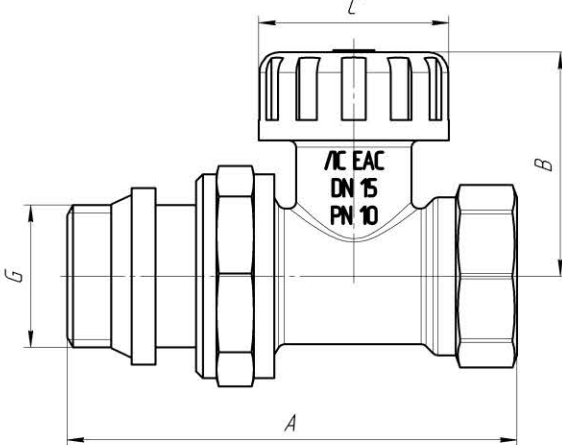
Рисунок 3 – Общий вид и конструкция прямого клапана

Таблица 5 – Настроечные клапаны.

№	Наименование	Материал	Марка материала	
			РФ	Зарубежный аналог
1	Крышка клапана	Пластик	АБС	ABS
2	Уплотнение крышки	Резиновый каучук	СКЭП	EPDM
3	Стопорное кольцо	Сталь пружинная	65Г	65Mn
4	Уплотнение золотника	Резиновый каучук	СКЭП	EPDM
5	Золотник	Латунь	ЛС 59-2	CW617N
6	Корпус клапана	Латунь никелированная	ЛС 59-2	CW617N
7	Уплотняющее кольцо сгона	Резиновый каучук	СКЭП	EPDM
8	Сгон клапана	Латунь никелированная	ЛС 59-2	CW617N
9	Накидная гайка сгона	Латунь никелированная	ЛС 59-2	CW617N
10	Упор манжеты уплотняющей	Резиновый каучук	СКЭП	EPDM
11	Манжета уплотняющая	Резиновый каучук	СКЭП	EPDM

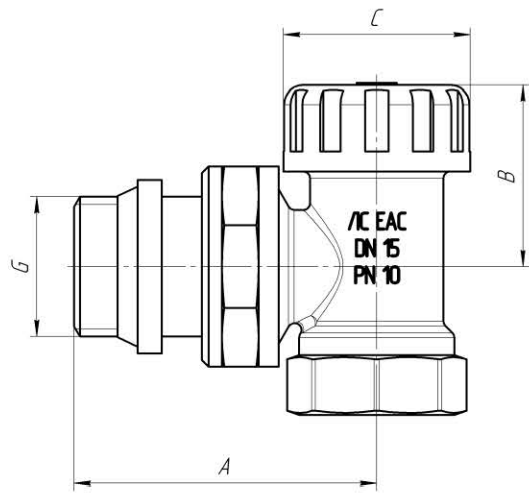
5. Габаритные и присоединительные размеры изделия:

Таблица 6 – Размеры прямого клапана Вн-Нар.



Артикул	Обозначение	Габаритные и установочные размеры, мм			
		G"	A	B	C
02677	Вн-Нар ½" Прямой	½	64,5	32,5	28
02678	Вн-Нар ¾" Прямой	¾	71,5	32,5	28

Таблица 7 – Размеры углового клапана Вн-Нар.



Артикул	Обозначение	Габаритные и установочные размеры, мм			
		G"	A	B	C
02679	Вн-Нар ½" Угловой	½	44,7	25	28
02680	Вн-Нар ¾" Угловой	¾	50,4	25	28

6. Принцип работы изделия

Крышка клапана (поз.1) ограничивает доступ к золотнику (поз.5), а также обеспечивает герметичность канала за счет располагающегося внутри уплотнения (поз.2). Управление клапаном осуществляется шестигранным ключом, в золотнике устройства находится специальный паз под ключ.

При повороте золотника клапана происходит его вертикальное перемещение вдоль резьбы, сделанной в корпусе (поз.6) изделия, тем самым перекрывая или открывая отверстие для прохода среды. Герметичность закрытого клапана достигается за счет уплотнение металл по металлу, а от попадания среды в канал золотника предохраняет уплотнение золотника (поз.4), располагающееся в хвостовой части детали.

Стопорное кольцо (поз.3) не позволяет демонтировать (полностью выкрутить) золотник из корпуса изделия.

Смонтировать клапан в систему позволяет трубная цилиндрическая резьба, нарезанная в корпусе и сгоне клапана (поз.8). Сгон, уплотняющее кольцо сгона (поз.7) и накидная гайка сгона (поз.9) создают герметичное резьбовое разъемное соединение в месте монтажа клапана.

На сгоне клапана установлен упор манжеты (поз.10) и манжета уплотняющая (поз.11), благодаря этим деталям происходит самоуплотнение резьбы при монтаже изделия. Манжета входит в ответную резьбовую часть, а упор обеспечивает постоянное поджатие при сборке узла.

7. Ограничение условий применения изделия

- 1) Запрещено силовое воздействие (удары, сжатие) на клапан при монтаже и демонтаже.
- 2) Запрещена установка в местах с ограниченной возможностью доступа к клапану.
- 3) Запрещена эксплуатация при параметрах, превышающих указанные в технических характеристиках.
- 4) Запрещено использовать изделие в качестве опоры трубопровода.



ПРЕДОСТЕРЕЖЕНИЕ!

Всю ответственность за безопасную работу, эксплуатацию и обслуживание изделия несет собственник. Несоблюдение указаний, обозначенных в данной инструкции, может повлечь за собой причинение вреда здоровью и/или нанесение материального ущерба.

8. Требования к монтажу и вводу в эксплуатацию

Монтаж должен осуществляться специализированной организацией. Монтаж и эксплуатация выполняется согласно: СП 347.1325800.2017, СП 60.13330.2020, СП 73.13330.2016.

Монтаж и демонтаж изделия происходит только рожковыми накидными ключами и специальным сгонным ключом, все работы должны осуществляться при отсутствии давления в системе. Резьба ответных присоединении должна соответствовать ГОСТ 6357-81 «Основные нормы взаимозаменяемости. Резьба трубная цилиндрическая».



ПРЕДОСТЕРЕЖЕНИЕ!

В целях предотвращения повреждения изделия запрещается: использовать инструмент, оказывающий нагрузку сжатия на корпус (газовый ключ), использовать ударные нагрузки при монтаже, а также использовать увеличение рычага ключей.

Перед установкой изделия трубопровод должен быть очищен от ржавчины, грязи, окалины, песка и других посторонних частиц, влияющих на работоспособность изделия.

Изделие должно устанавливаться таким образом, чтобы был обеспечен свободный доступ к элементу управления.

При монтаже изделия резьбовые соединения должны быть уплотнены. В качестве уплотнителя следует применять ленту ФУМ, льняную прядь или специальные уплотняющие пасты и клеи-герметики (СП 73.13330.2012, п. 5.1.6).

Изделие не должно испытывать нагрузок от трубопровода: изгиб, сжатие, растяжение, кручение, перекосы, вибрация, несоосность патрубков, неравномерность затяжки крепежа. При необходимости должны быть предусмотрены опоры или компенсаторы, снижающие нагрузку на изделие от трубопровода (ГОСТ 12.2.063).

Отклонения линейных размеров собранных узлов не должны превышать ± 3 мм при длине до 1 м и ± 1 мм на каждый последующий метр (СП 73.13330.2012, п. 5.1.8).

После монтажа узлы системы должны быть испытаны на герметичность. Испытание производится в соответствии с указаниями СП73.13330.2016.

9. Указания по эксплуатации

Предварительная настройка (перепад давления) клапана настраивается согласно проекторочным данным. Количество оборотов золотника выбирается по таблице зависимости пропускной способности в паспорте изделия.

Изделие должно эксплуатироваться при условиях, изложенных в таблице технических характеристик.

Не допускается эксплуатация изделия со снятой крышкой клапана (поз.1).

Направление движения потока перемещаемой среды может быть любое.

В случае использования изделия в системах по перемещению теплоносителя с высоким содержанием механических примесей, установка дополнительного фильтрующего оборудования на входе является обязательной.

Категорически запрещается допускать замерзание рабочей среды внутри элементов. При осушении системы в зимний период запорные элементы должны быть оставлены полуоткрытыми, чтобы рабочая среда не осталась в полостях за затвором.

При монтаже в однотрубной системе отопления перед клапаном необходимо наличие обводной системы (байпас). Обводная система является самостоятельным узлом и не предполагает монтаж любых запирающих или регулировочных устройств.



ПРЕДОСТЕРЕЖЕНИЕ!

Изделие может работать при высокой температуре.

Ревизионный осмотр должен осуществляться в первые 2 часа работы и в каждый последующий период профилактического осмотра сетей.

Категорически запрещается допускать замерзание рабочей среды внутри элементов изделия. Температура окружающей среды не должна опускаться ниже 0°C .

10. Обслуживание изделия

Обслуживание клапанов в процессе эксплуатации сводится к периодическим осмотрам. При появлении протечки необходимо перекрыть подачу теплоносителя и выяснить причину утечки. Если проблему невозможно устранить нужно заменить весь клапан целиком.

При обнаружении трещин или свищей на элементах клапана в ходе его визуального осмотра необходима замена изделия.

При длительном простое в результате образования отложений на рабочих поверхностях элементов клапана может произойти загрязнение седла клапана. Для предотвращения этого эффекта необходимо периодически закрывать и открывать клапан.



ПРЕДОСТЕРЕЖЕНИЕ!

При нормальных условиях эксплуатации срок службы изделия составляет 10 лет, а гарантийный срок эксплуатации – 2 года со дня сдачи объекта в эксплуатацию или продажи изделия конечному потребителю (при реализации изделий через торговую сеть). Гарантийный срок хранения изделия – 18 месяцев со дня изготовления.

Таблица 8 - Возможные неисправности изделия и способы их устранения.

Неисправность	Причина	Устранение
Течь из-под резьбового соединения	Некачественная герметизация соединения	Разобрать соединение, заменить старый уплотнитель
Течь по золотнику	Повреждение уплотнения золотника	Замена уплотнения
	Повреждение уплотняющей поверхности	Замена изделия на новое
Течь из-под накидной гайки клапана	Повреждение уплотнения сгона клапана	Замена уплотнения сгона клапана на новое
Золотник пропускает воду	Загрязнение герметизирующих поверхностей	Необходимо несколько раз открыть и закрыть клапан
	Износ герметизирующих поверхностей	Замена изделия на новое

11. Условия хранения и транспортировки изделия

Изделие должно храниться в фирменной упаковке предприятия-изготовителя в соответствии с условиями хранения 3 по ГОСТ 15150-69.

Транспортировка изделия должна осуществляться в соответствии с условиями 5 по ГОСТ 15150-69.

Температура хранения: от -10 °С до +40 °С.

12. Упаковка

При получении изделия проверьте упаковку и само изделие на наличие повреждений, которые могли быть получены при транспортировке. Перед тем как утилизировать упаковку тщательно проверьте не остались ли в ней документы или мелкие детали.

Если полученное изделие не соответствует вашему заказу, обратитесь к поставщику изделия.

Если изделие повреждено при транспортировке, немедленно свяжитесь с транспортной компанией и сообщите поставщику изделия. Поставщик сохраняет за собой право тщательно осмотреть возможное повреждение.

13. Утилизация изделия

Утилизация изделия (переплавка, захоронение, перепродажа) должна производиться в порядке, предусмотренным Законами РФ от 04 мая 1999 г. № 96 - ФЗ "Об охране атмосферного воздуха" (с изменениями и дополнениями), от 24 июня 1998 г. № 89-ФЗ (с изменениями и дополнениями) "Об отходах производства и потребления", от 10 января 2002 № 7-ФЗ "Об охране окружающей среды" (с изменениями и дополнениями), а также другими российскими и региональными нормативно-правовыми актами, принятыми в исполнение указанных законов.

Содержание благородных металлов: **нет**

14. Гарантийные обязательства

Производитель гарантирует соответствие изделия требованиям безопасности при условии соблюдения потребителем правил транспортировки, хранения, монтажа и эксплуатации изделия.

Гарантия распространяется на все дефекты, возникшие по вине завода-изготовителя.

Гарантия не распространяется на дефекты, возникшие в случаях:

1. Нарушения потребителем правил транспортировки, хранения, монтажа и условий эксплуатации изделия;

2. Воздействия веществ, агрессивных к материалам изделия;

3. Воздействия на изделие чрезмерной физической силы;

4. Пожара, стихии и иных обстоятельств непреодолимой силы;

5. Постороннего вмешательства в конструкцию изделия;

6. При наличии сильного загрязнения внутренних частей клапана;

7. Естественного износа частей оборудования.

Гарантия также не распространяется в случаях частичного/полного изменения, удаления или иного нарушения маркировки завода-изготовителя на изделии.

При утере гарантийного талона гарантийные обязательства прекращаются.

Изготовитель оставляет за собой право вносить в конструкцию изделия изменения, не влияющие на заявленные технические характеристики, описанные в настоящем паспорте.

Гарантийный срок хранения изделия – 18 месяцев со дня изготовления.

Гарантийный срок эксплуатации изделия – 2 года со дня сдачи объекта в эксплуатацию или продажи изделия конечному потребителю (при реализации изделий через торговую сеть).

15. Гарантийное обслуживание изделия

Претензии к качеству товара могут быть предъявлены в течение всего гарантийного срока. В случае необоснованности претензии затраты на диагностику и экспертизу изделия оплачиваются потребителем (Покупателем). Затраты, связанные с монтажом, демонтажом и транспортировкой неисправного изделия в течение гарантийного срока, Покупателю не возмещаются.

При предъявлении претензий к качеству товара Покупатель должен предоставить следующий перечень документов:

1. Заявление в произвольной форме с указанием наименования организации/ФИО Покупателя, адреса организации/фактического адреса Покупателя, контактного телефона, наименования организации, производившей монтаж изделия, адреса установки изделия, наименования изделия и подробным описанием его неисправности.

2. Документ, подтверждающий покупку изделия (чек, накладная, квитанция и т.п.).

3. Подробные фотографии изделия, подтверждающие его неисправность.

4. Акт гидравлического испытания системы, в которую монтировалось изделие.

5. Копию гарантийного талона со всеми заполненными графами.

Обращаем внимание, что изготовитель, импортёр или организация-продавец оставляет за собой право запросить у потребителя дополнительные документы, позволяющие определить причину неисправности и размер ущерба.

Гарантийный талон

Наименование изделия	<i>Клапан настроечный для радиатора с уплотнением</i>	
Артикул, модель		
Серийный номер		
Организация-продавец		
Адрес организации-продавца	<i>М.П. Организации-продавца</i>	
Дата продажи		
Подпись продавца		

С условиями предоставления гарантии, правилами транспортировки, хранения, установки и эксплуатации ознакомлен и согласен. Претензий к внешнему виду и комплектности изделия не имею:

(ФИО и подпись покупателя)

- Гарантийный талон действителен только с печатью организации-продавца.
- Просим Вас проверить правильность заполнения гарантийного талона. При отсутствии даты продажи срок гарантии автоматически исчисляется от даты изготовления изделия.
- Импортер оставляет за собой право потребовать товарный чек (накладную) в случае возникновения вопросов, связанных с подтверждением гарантии изделия.
- Данным гарантийным талоном подтверждается отсутствие каких-либо заводских дефектов в купленном Вами изделии.

По вопросам гарантийного ремонта, рекламаций и претензий к качеству изделий обращаться по адресу:
ООО «СантехСтандарт», 192289, Россия,
г. Санкт-Петербург, ул. Софийская, д. 72, литер А.
Тел.: 8-800-555-54-70, www.santehstandart.com



Изготовитель: ZHEJIANG WTM COPPER CO., LTD
Xudou Industrial Zone, Qinggang, Yuhuan, Zhejiang, China
ЧЖЭЦЯН ВТМ КОПЕР КО., ЛТД
Сюдо Индастриал Зон, Цинган Таун, Юхуань Каунти, Тайбоу Сити, Чжэцзян, Китай
Импортер: ООО «СантехСтандарт»
192289, г. Санкт-Петербург, ул. Софийская, д. 72, литер А,
8-800-555-54-70, www.santehstandart.com
Произведено в Китае