

Производитель: ООО «Завод ВКО». Россия. 601010, Владимирская обл., Киржачский р-он, Киржач г, Красный Октябрь, мкр, Первомайская ул., дом 1. Тел. +74957955585.

Артикул:

RTE 14.180

Сертификация

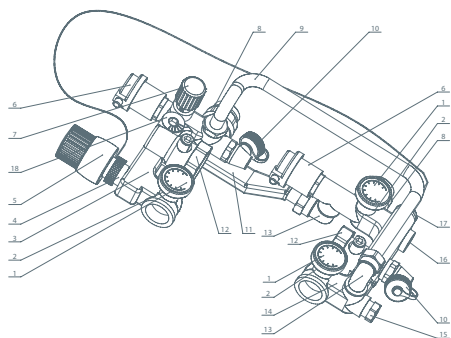
Изделие соответствует требованиям ТУ-3740-036-21059055, требованиям технического регламента о безопасности машин и оборудования и сертифицирован ГОССТАНДАРТом России.

Сведения об изделии

Смесительный узел Royal MiX применяется для технического совмещения контура радиаторного отопления и водяного напольного отопления. Узел предназначен для поддержания необходимой температуры и расхода теплоносителя во вторичном контуре системы отопления (теплый пол), гидравлическую увязку первичного (радиаторное отопление) и вторичного контуров.

Смесительный узел Royal MiX адаптирован для совместного применения с распределительными коллекторами петель теплого пола при межосевом расстоянии между коллекторами 200 мм. Габариты смесительного узла позволяют располагать его в коллекторном шкафу (глубина- 145 мм).

Конструктивные элементы узла



Применяемые материалы

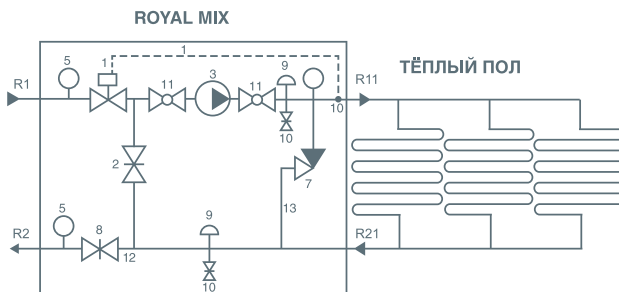
№ пп	Элемент	Тип и марка материала
1	Корпус элементов, соединители, гильзы, перепускной байпас	Латунь марки CW617N
2	Выносной датчик терморегулятор, обратный трубопровод, капиллярная трубка	Медь никелированная
3	Пружины, активные детали термостатического вентиля, балансировочного и перепускного клапана	Сталь нержавеющая
4	Уплотнительные кольца соединителей	Этилен-пропиленовый каучук (EPDM)
5	Корпус термоголовки, ручка перепускного клапана.	Пластик ABS

Конструктивные элементы

№ п/п	Наименование	Назначение
1	Термометр погружной (Д-41 мм)	Измерение текущего значения температуры теплоносителя на входе в смесительный узел, во вторичном контуре и на выходе из смесительного узла.
2	Гильза резьбовая для термометра (G3/8")	Обслуживается рожковым или разводным ключом. В гильзу вставляется термометр.
3	R1	Присоединение подающего трубопровода первичного контура
4	Термостатический регулирующий вентиль	Регулирование потока теплоносителя, поступающего из первичного контура в зависимости от требуемой температуры теплоносителя на выходе из смесительного узла.
5	Термостатическая головка	Поддержание температуры теплоносителя в подающем коллекторе теплого пола (диапазон настройки 20–60°C), которая выставляется на расчетное значение, определенной в проекте системы отопления, соответствующее максимально отрицательной температуре наружного воздуха в отопительный период.
6	Воздухоотводчик	Автоматическое отведение воздуха и газов из системы.
7	Перепускной клапан	Обеспечение постоянного расхода теплоносителя во вторичном контуре, независимо от ручной или автоматической регулировки контуров теплого пола. При превышении настроечного значения перепада давления, клапан перепускает часть потока в байпас (11). Настройка на требуемое значение перепада давлений осуществляется при помощи пластиковой ручки.
8	R21	Присоединение обратного трубопровода или коллектора вторичного контура (контура теплого пола). Монтаж производится двумя рожковыми ключами (SW41). Соединение осуществляется с помощью ниппеля G 1» (H).
9, 13	Обратный трубопровод (D 15x1)	Возвращение теплоносителя в первичный контур. Присоединяется к узлу с помощью двух накидных гаек G3/4" (SW30).
10	Сливной (дренажный) кран	Слив теплоносителя из системы.
11	Байпас	Поддержание циркуляции во вторичном контуре, независимо от их потребности в теплоносителе. Присоединение к узлу с помощью уголка G1/2"x 3/4"нар-вн и накидной гайки 3/4".
12	Накидная гайка для присоединения циркуляционного насоса	Насос обеспечивает циркуляцию теплоносителя во вторичном контуре (теплый пол). Накидные гайки насоса (G 1 1/2") обслуживаются рожковым или разводным ключом (SW50).
14	R2	Присоединение обратного трубопровода первичного контура.
15	Балансировочно-запорный клапан первичного контура	Регулирование расхода теплоносителя, возвращаемого в первичный контур (поз.9). Для осуществления регулировки необходимо снять заглушку (SW 22). Регулировка осуществляется шестигранным ключом (SW 5). Настроечное положение можно зафиксировать, если отверткой закрутить до упора фиксационную шпильку в гнезде клапана. Если несколько ослабить положение шпильки, то клапан можно закрывать, но при открытии он вернется к предварительной настройке.

16	Гильза резьбовая (G1/2") для погружного датчика температуры	В гильзу вставляется погружной датчик термостатической головки (поз.5). Гильза может быть переставлена в гнездо (поз.17). В данном случае гнездо глушится пробкой. Гильза имеет винт, с помощью которого фиксируется положение датчика. Гильза обслуживается рожковым или разводным ключом (SW22). Фиксирующий винт обслуживается шестигранным ключом (SW2).
17	Гнездо (G1/2") для гильзы (поз. 16)	Гнездо поставляется заглушенным резьбовой пробкой. При необходимости может использоваться для гильзы (поз.16).
18	Балансировочный клапан вторичного контура	Задаёт соотношение между количеством теплоносителя, поступающего из обратной линии вторичного контура и прямой линии первичного контура. Уравнивает давление теплоносителя на выходе из контура теплых полов с давлением после термостатического регулирующего вентиля (4). От настроечного значения Kv _v этого клапана и установленного скоростного режима насоса зависит тепловая мощность смесительного узла. Регулировка клапана осуществляется шестигранным ключом (SW10).
R11	Присоединение подающего или коллектора вторичного контура(контура теплого пола)	Соединение осуществляется с помощью ниппеля G 1» (нар). Монтаж производится двумя рожковыми ключами (SW41).

Тепломеханическая схема смесительного узла



Принцип работы смесительного узла

Теплоноситель первичного контура R1 поступает в насосно-смесительный узел через термостатический вентиль (4, 5). Степень открытия вентилей автоматически регулируется в зависимости от выбранной настройки и температуры теплоносителя на подаче к коллектору теплого пола. Циркуляционный насос (3) обеспечивает циркуляцию теплоносителя во вторичном контуре, при этом часть теплоносителя к насосу поступает из обратного коллектора теплых полов через соединение R21, часть из первичного контура R1. Возвращаемый от теплых полов теплоноситель тоже делится на две части: первая – поступает к насосу, вторая - через трубопровод (13) возвращается в первичный контур R2. Согласование давлений потоков первичного и вторичного контура осуществляется балансировочным клапаном (18). В случае, когда расход через вторичный контур становится меньше расчетного (закрытые вентили на коллекторах), открывается перепускной клапан (7), который направляет поток из R11 к R21, тем самым сохраняя постоянство расхода теплоносителя, циркулирующего через насос. Контроль работы узла осуществляется при помощи

термометров, которые показывают температуру прямого теплоносителя первичного контура, температуру теплоносителя на выходе из смесительного узла и температуру возвращаемого в первичный контур теплоносителя. Для опорожнения узла, а также для заправки вторичного контура теплоносителем предусмотрены два дренажных крана (10).

Технические характеристики

№ п/п	Характеристика	Ед. изм.	Значение характеристики для узла	
			GRUNDFOS UPS 25/40/180; WILO Star RS 25/4/180	GRUNDFOS UPS 25/60/180; WILO Star RS 25/6/180
1	Марка циркуляционного насоса			
2	Монтажная длина насоса	мм	180	180
3	Максимальная тепловая мощность смесительного узла	кВт	10	20
4	Максимальное рабочее давление	бар	10	10
5	Максимальная температура теплоносителя в первичном контуре	°С	90	90
6	Пределы настройки температуры термостатического вентиля с термоголовкой	°С	20-60	20-60
7	Коэффициент пропускной способности термостатического вентиля при настройке -2К	м³/час	0,9	0,9
8	Коэффициент местного сопротивления термостатического вентиля при настройке -2К		1063	1063
9	Коэффициент максимальной пропускной способности термостатического вентиля	м³/час	2,75	2,75
10	Коэффициент местного сопротивления термостатического вентиля при максимальной пропускной способности		134	134
11	Коэффициент местного сопротивления балансировочного клапана вторичного контура при заводской настройке		138	138
12	Заводская настройка пропускной способности балансировочного клапана	м³/час	2,5	2,5
13	Пределы показания термометров	°С	0-80	0-80
14	Заводская настройка пропускной способности балансировочно-запорного клапана	м³/час	2,5	2,5
15	Диапазоны настройки перепускного клапана	бар	0,1-0,6	0,1-0,6
16	Коэффициент местного сопротивления балансировочно-запорного клапана при заводской настройке		137	137
17	Минимальное давление перед насосом	бар	0,1	0,1
18	Максимальная температура окружающего воздуха	°С	45	45

Коэффициент пропускной способности баланси-
ровочного клапана при настройке по шкале:

19	1 м³/час	1	1
	2 м³/час	1,75	1,75
	3 м³/час	2,5	2,5
	4 м³/час	3,5	3,5
	5 м³/час	5	5

Пример расчета настройки балансирующего клапана и выбор скорости насоса

№ п/п	Показатели	Ед.изм.	Формула	Решение
Данные для расчета				
1	Тепловая мощность системы теплого пола, Q	Вт		11500
2	Температура прямого теплоносителя теплого пола, R11	°C		50
3	Температура теплоносителя поступающего из первичного контура, R1	°C		85
4	Температура обратного контура теплого пола, R21	°C		40
5	Расход теплоносителя в первичном контуре, G1	кг/ч	$G_1 = 0,86Q / (R11 - R21)$	$G_1 = 0,86 \times 11500 / (85 - 40) = 256$ кг/ч
6	Расход теплоносителя во вторичном контуре, G2	кг/ч	$G_2 = 0,86Q / (R1 - R21)$	$G_2 = 0,86 \times 11500 / (50 - 40) = 989$ кг/ч
7	Расход теплоносителя через балансирующий клапан (5), Gб	кг/ч	$G_b = G_2 - G_1$	$G_b = 989 - 256 = 733$ кг/ч
8	Падение давления в термостатическом клапане при расчетном расходе, Pт	бар	$\Delta P_t = (G_t / \rho)^2 / K_{vt}^2$ ρ – плотность теплоносителя ΔP	$\Delta P_t = (256 / 972)^2 / 0,9^2 = 0,086$ бар
9	Требуемый коэффициент пропускной способности балансирующего клапана (5), Kvb	м³/час	$K_{vb} = G_b / \rho (\Delta P_t)^{0,5}$	$K_{vb} = 736 / 992 (0,086)^{0,5} = 2,5$
10	Предварительно рассчитанные потери давления в расчетном контуре теплого пола, Pпол	бар	По результатам гидравлического расчета	$\Delta P_{пол} = 0,2$ бар
11	Требуемый напор насоса, H	бар	$H = \Delta P_{пол} + \Delta P_t$	$H = 0,2 + 0,086 = 0,286$ бар или 2,9 мм в ст.

Принимается насос с напором 3м при производительности 989 кг/час. Настройка балансирующего вентиля – 3.

Монтаж и техническое обслуживание

- Трубопроводы первичного контура (R1, R2) могут быть присоединены непосредственно к смесительному узлу или через коллектора контура радиаторного отопления. Присоединение к первичному контуру осуществляется с помощью резьбового соединения G1" (внутренняя резьба).
- Трубопроводы первичного контура (коллектор) (R11, R21) присоединяются с помощью поставляемых в комплекте с узлом соединителей G1" (H). Для их монтажа используются два рожковых ключа SW 41. Сначала соединители навинчиваются на патрубки узла. Затем, удерживая одним ключом присоединенную половину составного ниппеля, вторым ключом прикручивается к коллектору вторая половина ниппеля. Соединитель имеет с обоих резьбовых концов резиновые прокладки, поэтому использование дополнительных герметизирующих материалов не требуется.
- Для присоединения термоголовки, предварительно требуется снять пластиковый защитный

колпачок с термостатического вентиля (4). Присоединение термоголовки выполняется вручную при максимальном значении настройки (60). Выносной датчик помещается в гильзу (160) и фиксируется винтом в головке гильзы с помощью шестигранного ключа SW 2.

- Монтаж и демонтаж циркуляционного насоса рекомендуется при закрытых шаровых кранах, которые закрываются и открываются с помощью отвертки или шестигранного ключа SW6. Рекомендуется также ослабить накидные гайки крепления перепускного байпаса (11) и обратного трубопровода (13), что облегчит снятие и установку насоса. Необходимо помнить, что между накидными гайками насоса и его резьбовыми патрубками должны быть установлены специальные кольцевые уплотнители. Перед проведением гидравлического испытания смонтированного смесительного узла с присоединенными коллекторами теплого пола следует убедиться, что накидные гайки крепления байпаса и обратного трубопровода плотно затянуты.
- Перед включением насоса надлежит убедиться в следующем:
 - шаровые краны открыты;
 - балансировочно-запорный кран (15) открыт;
 - на термостатической головке (5) выставлено расчетное значение температуры теплоносителя;
 - балансировочный клапан (18) установлен на расчетное значение Kv_b и зафиксирован винтом;
 - на перепускном клапане (7) установлено требуемое значение перепада давлений.

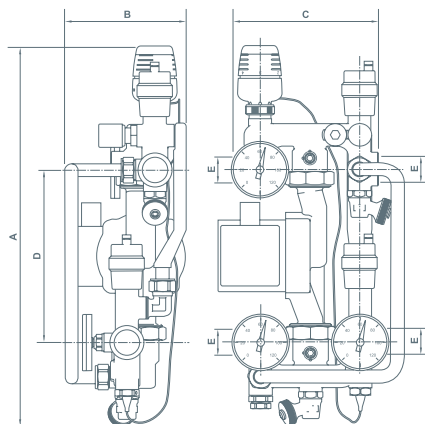
Условия хранения и транспортировки

Изделия должны храниться и транспортироваться в упаковке предприятия-изготовителя по условиям хранения 3 по ГОСТ 15150-69.

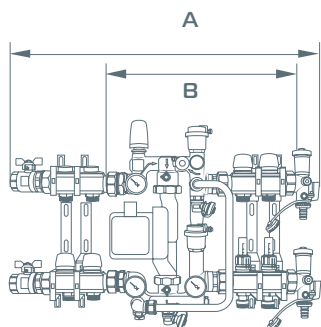
Утилизация

Утилизация изделия (захоронение, перепродажа) производится в порядке, установленном Законами РФ от 22 августа 2004г. № 122-ФЗ «Об охран атмосферного воздуха», от 10 января 2003 г. № 15-ФЗ «Об отходах производства и потребления», а также другими российскими и региональными нормами, актами, правилами, распоряжениями и правками., принятыми во использование указанных законов.

Габаритные размеры



Артикул	RTE 14.180
Вес в сборе, г	4600
Размеры А-В-С-Д-Е-Ф, мм.	443-137-156-200-1"-180



Тип	Количество контуров в теплых полах											
	2	3	4	5	6	7	8	9	10	11	12	
Только теплые полы (узел Royal Mix + коллектор в сборе для теплого пола) В, мм	310	360	410	460	510	560	610	660	710	860	910	
Теплые полы и радиаторы (коллектор в сборе универсальный + узел Royal Mix + коллектор в сборе для теплого пола) А, мм	510	560	610	660	710	760	810	860	910	960	1010	

Гарантийные обязательства

Изготовитель гарантирует, что изделие соответствует действующим требованиям безопасности. Гарантийный срок на узел смесительный Royal Mix составляет 60 месяцев со дня ввода в эксплуатацию при условии соблюдения потребителем или третьих лиц требований к транспортировке, хранению, монтажу и условиям эксплуатации, изложенных в настоящем Паспорте. Гарантия распространяется на все дефекты, возникшие по вине завода-производителя.

Гарантия не распространяется на:

- дефекты, возникшие по вине потребителя или третьих лиц в результате нарушений правил транспортировки, хранения, монтажа и условий эксплуатации.
- периодическое обслуживание и сервисное обслуживание изделия.
- любые адаптации и изменения изделия, в т.ч. с целью усовершенствования и расширения обычной сферы его применения, которая указана в Инструкции по эксплуатации изделия, без предварительного письменного согласия изготовителя.
- если будет полностью/частично изменен, стерт, удален или будет неразборчив серийный номер изделия;
- использование изделия не по его прямому назначению, не в соответствии с его Инструкцией по эксплуатации, в том числе, эксплуатации изделия с перегрузкой или совместно со вспомогательным оборудованием, не рекомендуемым Продавцом (изготовителем);
- наличии на изделии механических повреждений (сколов, трещин, и т.д.), воздействий на изделие чрезмерной силы, химически агрессивных веществ, высоких температур, повышенной влажности/запыленности, концентрированных паров, если что-либо из перечисленного стало причиной неисправности изделия;
- в случае ремонта/наладки/инсталляции/адаптации/пуска в эксплуатацию изделия не уполномоченными на то организациями/лицами;
- стихийные бедствия (пожар, наводнение и т.д.) и других причин находящихся вне контроля Продавца (изготовителя) и Покупателя, которые причинили вред изделию;
- дефекты, возникшие вследствие попадания внутрь изделия посторонних предметов, жидкостей, насекомых и продуктов их жизнедеятельности, и т.д.
- дефекты системы, в которой изделие использовалось как элемент этой системы.

Претензии к качеству товара могут быть предъявлены только в течение гарантийного срока.

Гарантийный талон № _____

Наименование товара _____

Марка, артикул, типоразмер _____

Название и адрес торгующей организации _____

Контактные телефоны _____

Дата продажи « ____ » _____ 20__ г. Продавец _____ / _____
(подпись) (расшифровка подписи)

С условиями гарантии СОГЛАСЕН: **М. П.**

Покупатель _____ / _____
(подпись) (расшифровка подписи)

Данные о монтаже оборудования:

Свидетельство № _____ от « ____ » _____ 20__ г.

Наименование организации _____

С условиями монтажа ознакомлен _____ / _____

Дата монтажа « ____ » _____ 20__ г. Монтажник _____ / _____
М. П. (подпись) (расшифровка подписи)

**Гарантийный срок - 60 месяцев со дня ввода в эксплуатацию,
но не более 72 месяцев с даты продажи конечному Потребителю**



**Гарантийный талон действителен только в оригинале!
Рекламации и претензии к качеству товара принимаются по адресу:
125493, г. Москва, ул. Нарвская, д. 21
Тел./факс: 8-800-500-07-75**

В случае предъявления претензий по качеству изделия в течение гарантийного срока, необходимо предоставить следующие документы:

- Заявление с указанием паспортных данных / реквизитов организации заявителя;
- Технический паспорт с заполненным Гарантийным талоном;
- Документы, подтверждающие покупку изделия;
- Копию разрешения эксплуатационной организации, отвечающей за систему, в которой было установлено изделие, на изменение данной отопительной системы;
- Копию Акта о вводе изделия в эксплуатацию.

Отметка о возврате или обмене това _____

Дата: « ____ » _____ 20__ г. Подпись _____

Более подробную информацию об ассортименте Royal Thermo можно найти на сайте:

www.royal-thermo.ru