

Constant Voltage PWM Driver

Светорегулятор

LEDrive X4

устройство расширения для выключателей сенсорных дистанционно управляемых светорегулирующих Q600x

Инструкция по установке

Свидетельство о приемке: Светорегулятор LEDrive X4 соответствует ТУ У 31.2-2475018924-001:2009 и признан годным к эксплуатации

Контролер _____ Дата выпуска _____

Продавец _____ Дата продажи _____



Благодарим Вас за выбор светорегулятора LEDrive X4. Перед его установкой внимательно ознакомьтесь с настоящей инструкцией, это поможет Вам применить светорегулятор наиболее рационально.

При установке и эксплуатации светорегулятора соблюдайте следующие общие правила безопасности.



Используйте светорегулятор только в цепях Сверх Низкого Напряжения (БСНН или ЗСНН) и только по функциональному назначению, указанному в настоящем руководстве.



Не применяйте светорегулятор для управления иными, не предусмотренными настоящим руководством, типами осветительных приборов.



Работы по монтажу светорегулятора либо управляемого им осветительного прибора должны выполняться только при отключенном напряжении питающей цепи.



Не устанавливайте светорегулятор в помещениях с высокой влажностью.



Не допускайте проливания каких либо жидкостей на светорегулятор. Если этого избежать не удалось, немедленно обесточьте его до проверки специалистом.

Комплект поставки LEDrive X4

- ✓ Светорегулятор LEDrive X4 в сборе 1 шт.
- ✓ Руководство по эксплуатации 1 шт.

1 Описание

1.1 Назначение

Светорегулятор LEDrive X4 предназначен для бытовых и аналогичных стационарных электрических установок и применяется совместно с управляющими устройствами, соответствующими стандарту DMX512-A, для управления цепями и регулирования яркости СИД (LED) светильников, используемых в сетях СНН постоянного тока на номинальные напряжения не более 25В и номинальные токи, не превышающие 15А, при внутренней установке в помещениях с температурой окружающей среды, обычно не превышающей 25°C, но иногда достигающей 35°C.

1.2 Общая характеристика

Светорегулятор LEDrive X4 – скрытого типа установки, встраиваемый, четырехканальный, полупроводниковый, без контактного зазора, с разъемными зажимами винтового типа. По степени защиты в установленном состоянии:

- от поражения электрическим током – защищенный,
- от вредного проникновения воды – обычный, степень защиты IP20.

1.3 Состав

Светорегулятор LEDrive X4 содержит:

- ✓ блок регулятора (А),
- ✓ крышку-теплоотвод (Б, опция .10 или опция .15),
- ✓ радиатор (В, опция .15), присоединяемый к блоку регулятора.

А	Б	В
.07	.10	.15
.10	.15	
.15		

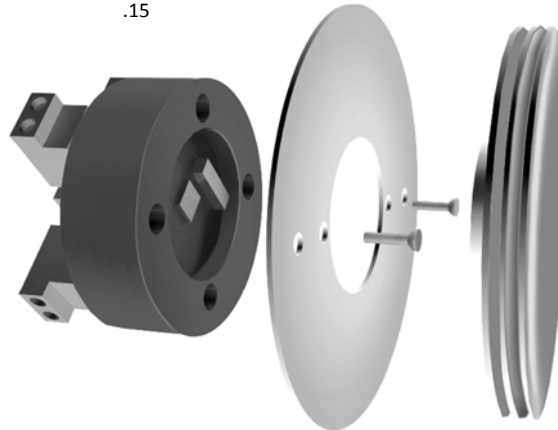


Рис. 1 Состав светорегулятора LEDrive X4.

2 Установка

Внимание! Проектирование и монтаж электропроводки должны выполняться специалистом в соответствии с требованиями нормативно-технической документации.

2.1 Сформируйте и уложите подводящие проводники таким образом, чтобы они располагались напротив соответствующего разъема (клеммного терминала) светорегулятора.

2.2 Для удобства монтажа клеммные колодки отсоедините от блока регулятора, радиатор (если применяется) – отвинтите (рис.5).

2.3 Поочередно подключите проводники согласно схеме соединений по выбранному Вами варианту (примеры показаны на рис. А ÷ D), затянув винты зажимов на каждой клеммной колодке.

2.4 Соедините (до защелкивания) клеммные терминалы.

! Заводские установки светорегулятора соответствуют настройкам, необходимым для работы с Q600_X. Изменение настроек в этом случае не требуется.

Для работы с иными DMX совместимыми управляющими устройствами могут понадобиться изменения в системных настройках, указанные ниже в разделе 6.

2.5 Блок с крышкой зафиксируйте винтами в монтажной коробке, если применяется радиатор - завинтите (рис.5).

3 Уход

Корпус светорегулятора изготовлен из анодированного алюминиевого сплава и коррозионно-стойкий к воздействию бытовых средств по уходу за металлическими поверхностями.

Избегайте повреждения анодированного слоя абразивными материалами, которые могут содержаться в чистящих веществах.

4 Гарантийные обязательства

Изготовитель гарантирует соответствие светорегулятора требованиям государственных и международных стандартов

ГОСТ Р 51324.1-2005 / ДСТУ ІЕС 60669-1:2008,

ГОСТ Р 51324.2.1-99 / ДСТУ ГОСТ 30850.2.1:2004,

ГОСТ Р 51324.2.2-99 / ДСТУ ГОСТ 30850.2.2:2004,

ІЕС 61347-2-13-2006 / ГОСТ Р МЭК 61347-2-13-2011,

ІЕС 62384-2006 / ГОСТ Р МЭК 62384-2011,

в пределах их применимости,

а также техническим условиям ТУ У 31.2-2475018924-001:2009 при соблюдении условий эксплуатации, транспортирования и хранения, установленных указанными документами и настоящим руководством по эксплуатации.

Гарантийный срок эксплуатации светорегулятора - пять лет со дня продажи. При отсутствии штампа продавца с записью о дате продажи гарантийный срок исчисляется с даты выпуска.

5 Технические характеристики

Опция исполнения	LEDDrive X4	.07	.10	.15
Номинальное напряжение		+12В, +24В		
Номинальный ток нагрузки, (сечение провода - 2,5 мм ²)		4х 7А	4х 10А	4х 15А
Метод регулировки яркости LED		Constant Voltage PWM		
Тип полевой шины интерфейса		RS485, до 32шт/шину		
Протокол интерфейса		USITT DMX512-A (ANSI E1.11 -2008)		
Поддерживаемые форматы данных (выбор DIP переключателем, п.6.2)		8 bit 16 bit LSB/MSB first		
DMX -декодер (выбор DIP переключателем, п.6.2)		4-канальный (R/G/B/W) 2-канальный (warm/cool) 1-канальный (DIMMER)		
Оптоэлектронная развязка DMX/LED		3750В (SELV-equivalent)		
Питание интерфейса DMX (S+, S-)		5В/1мА ÷ 25В/8мА		
Питание светорегулятора (+V, -V)		8В ÷ 25В 0,15Вт		
Сечение присоединяемых проводников	LED	AWG 28÷14 / 0,1÷2,5 мм ²		
	DMX	AWG 28÷16 / 0,1÷1,5 мм ²		
Габаритные размеры, мм	диаметр	Ø53	Ø80	Ø80
	высота	35	35	49
Размеры монтажной коробки, мм		Ø60 ± 5; h ≥ 40		

6 Изменение настроек

! Заводские установки светорегулятора (соответствуют Q600x)

DMX адрес	#1
Разрядность данных	16 bit
Порядок следования	MSB first
DMX –декодер	4-канальный

Установки изменяются встроенным 10-и разрядным DIP переключателем, для доступа к которому достаточно отвинтить крышку (Б), или радиатор (В) - как показано на Рис.5.

6.1 Установка DMX адреса

Ключ #10 должен быть установлен в положение «АДРЕС»

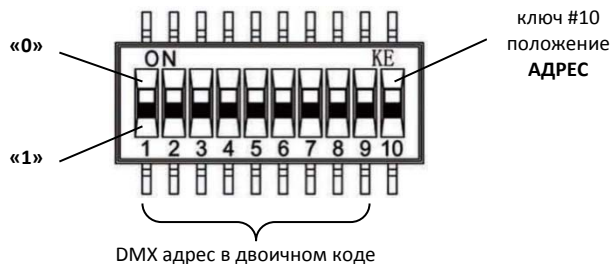


Рис. 2 Значение DIP ключей в режиме установки DMX-адреса.

6.2 Изменение системных параметров

Внимание! Для выполнения перечисленных ниже действий необходимо, чтобы на светорегулятор подавалось питание.

- **Переход в режим изменения параметров**
Ключ #10 установите в положение «ИЗМЕНЕНИЕ ПАРАМЕТРА».

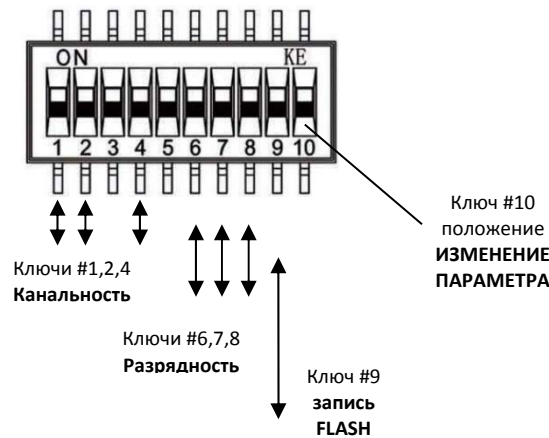


Рис. 3 Значение DIP ключей при установке параметров.

- ❖ **Установка 1 канал DMX (1 DIMMER* x4 выхода)**
действие щелкните «туда-обратно» ключ #1
индикация совместное переключение всех 4-х каналов
- ❖ **Установка 2 канала DMX (2 warm* + 2 cool* выхода)**
действие щелкните «туда-обратно» ключ #2
индикация поочередное переключение по 2-а канала
- ❖ **Установка 4 канала DMX (R / G / B / W выходы)**
действие щелкните «туда-обратно» ключ #4
индикация поочередное переключение по 1-у каналу
- **Установка разрядности 8 bit**
действие щелкните «туда-обратно» ключ #8
индикация переключение каналов со «скачком» яркости
- **Установка разрядности 16 bit LSB first**
действие щелкните «туда-обратно» ключ #7
индикация переключение каналов с «плавным» нарастанием
- **Установка разрядности 16 bit MSB first**
действие щелкните «туда-обратно» ключ #6
индикация переключение каналов с «плавным» спадом
- **Разрешение записи изменений в FLASH память**
действие щелкните «туда-обратно» ключ #9

✓ Запись и Возврат в рабочий режим

Ключ #10 установите в положение «АДРЕС» - см. Рис.2 .

7 Справочные данные для монтажа

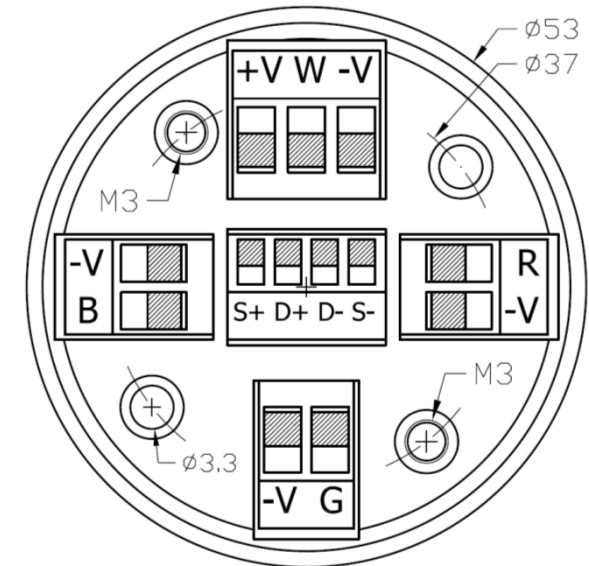


Рис. 4 Вид светорегулятора со стороны клеммных колодок.

Клемма	Назначение*	
+V	питание светорегулятора	(от +9В до +24В, 0.15Вт)
W	канал W, выход драйвера	(к «минус» LED W)
-V	канал W, общий 12В(24В)	(к «минус» источника)
R	канал R, выход драйвера	(к «минус» LED R)
-V	канал R, общий 12В(24В)	(к «минус» источника)
G	канал G, выход драйвера	(к «минус» LED G)
-V	канал G, общий 12В(24В)	(к «минус» источника)
B	канал B, выход драйвера	(к «минус» LED B)
-V	канал B, общий 12В(24В)	(к «минус» источника)
	кабель DMX	(UTP CAT5, витые пары)
S+	питание «+»	Синий+Бело-синий
S-	общий	Бело-коричн.+Коричневый
D+	DATA+	Бело-оранжевый
D-	DATA-	Оранжевый

*При установке 2-канала (WARM/COOL) DMX декодер:

- ❖ канал WW (теплый белый) выводится на R и B
- ❖ канал CW (холодный белый) выводится на W и G

При установке 1-канал (DIMMER) DMX декодер:

- ❖ канал DIM выводится на R, G, B и W

Кабель ВВГ 2х2,5 или аналог *

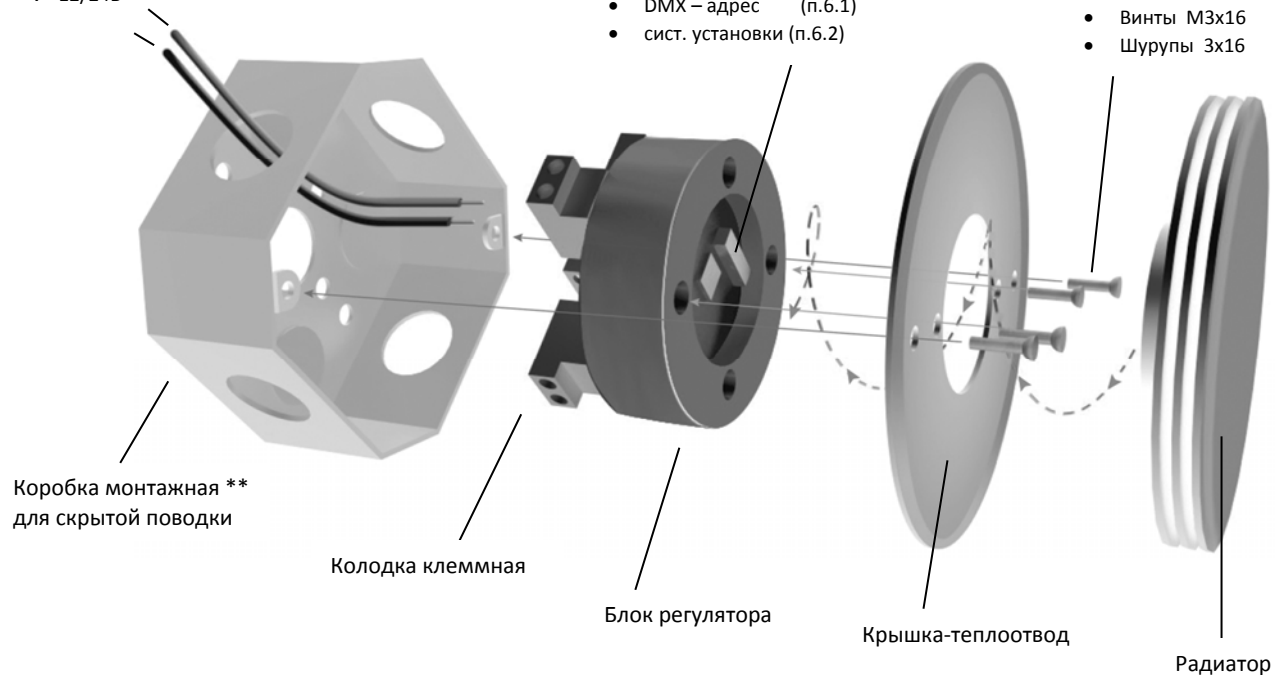
«R» канал LED
«-V» 12/24В

DIP переключатель:

- DMX – адрес (п.6.1)
- сист. установки (п.6.2)

Крепление:

- Винты М3х16
- Шурупы 3х16

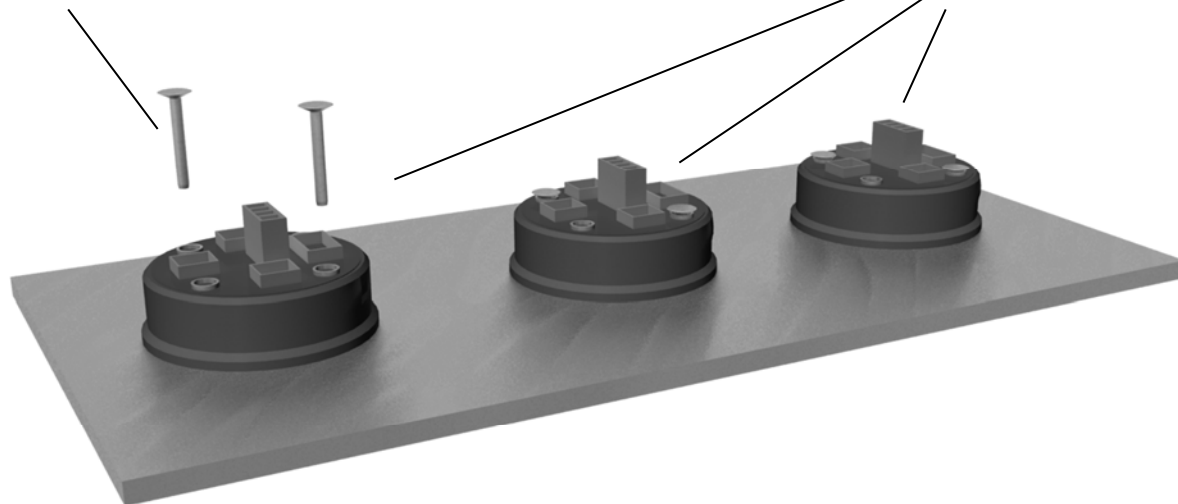


* Ввод кабеля DMX-интерфейса и остальных каналов LED условно не показаны.

Рис. 5 3D-иллюстрация установки светорегулятора LEDDrive X4.15 в стандартную монтажную коробку для скрытой проводки.

Крепление
• Шурупы 3 х30

Блоки регуляторов
LEDDrive X4.07



* Укладка кабеля DMX-интерфейса и силовой части условно не показаны.

Рис. 6 3D-иллюстрация установки светорегулятора LEDDrive X4.07 при монтаже на плоскость.

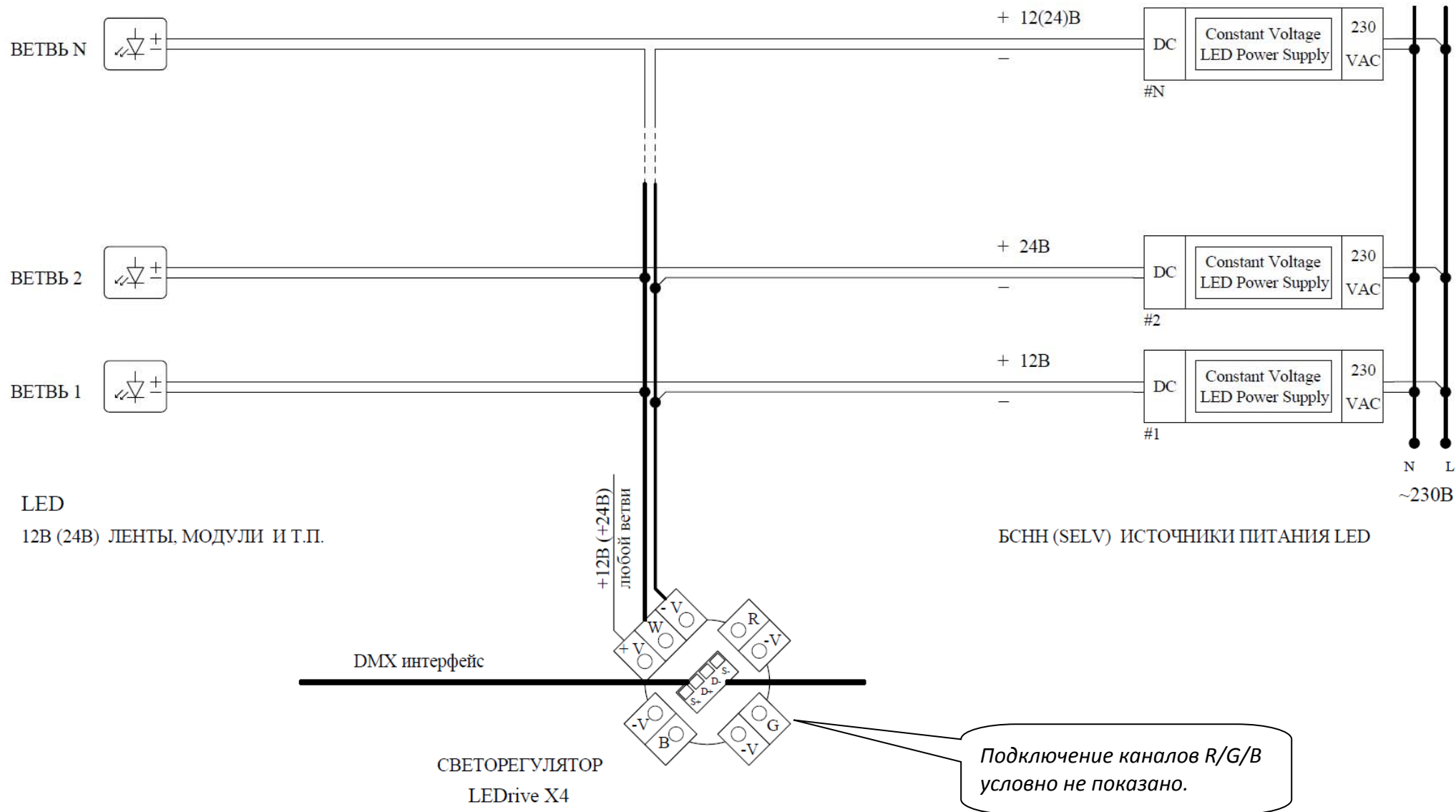


Рис А. Пример соединений светорегулятора LEDrive X4 в схеме с одноканальными LED - например, с модулями белого освещения.

Особенности:

- получение заданной мощности канала путем объединения нескольких ветвей, содержащих источники питания меньшей мощности,
- возможность объединения в одном канале 12В и 24В ветвей (зависит от конструкции LED).

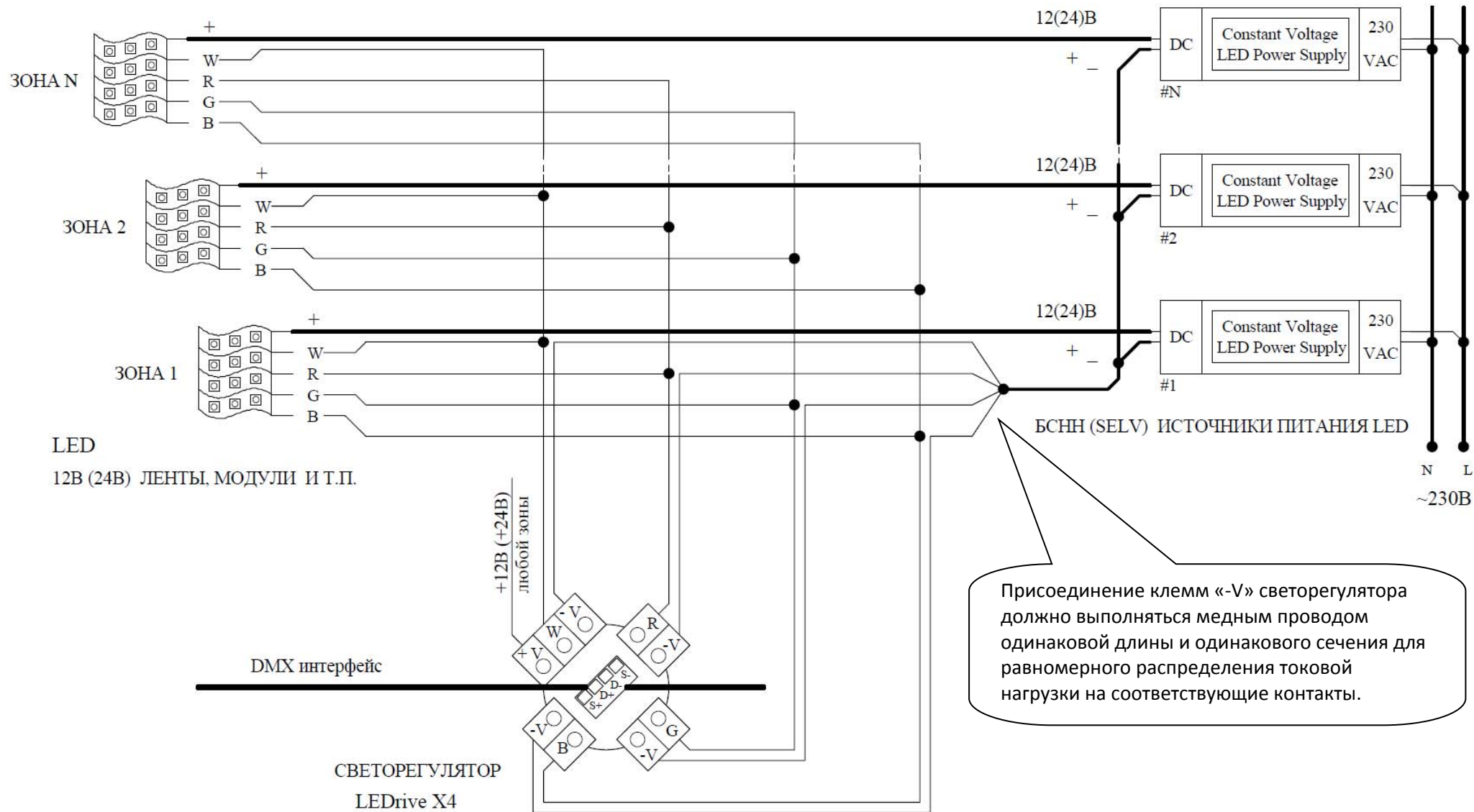


Рис В. Пример соединений светорегулятора LEDdrive X4 в схеме с многоканальными LED с общим «+» - например, с RGBW (RGB) лентой.

Особенности:

- получение заданной мощности сегмента путем объединения нескольких зон, содержащих источники питания меньшей мощности,
- возможность объединения в одном сегменте 12В и 24В зон (зависит от конструкции LED).

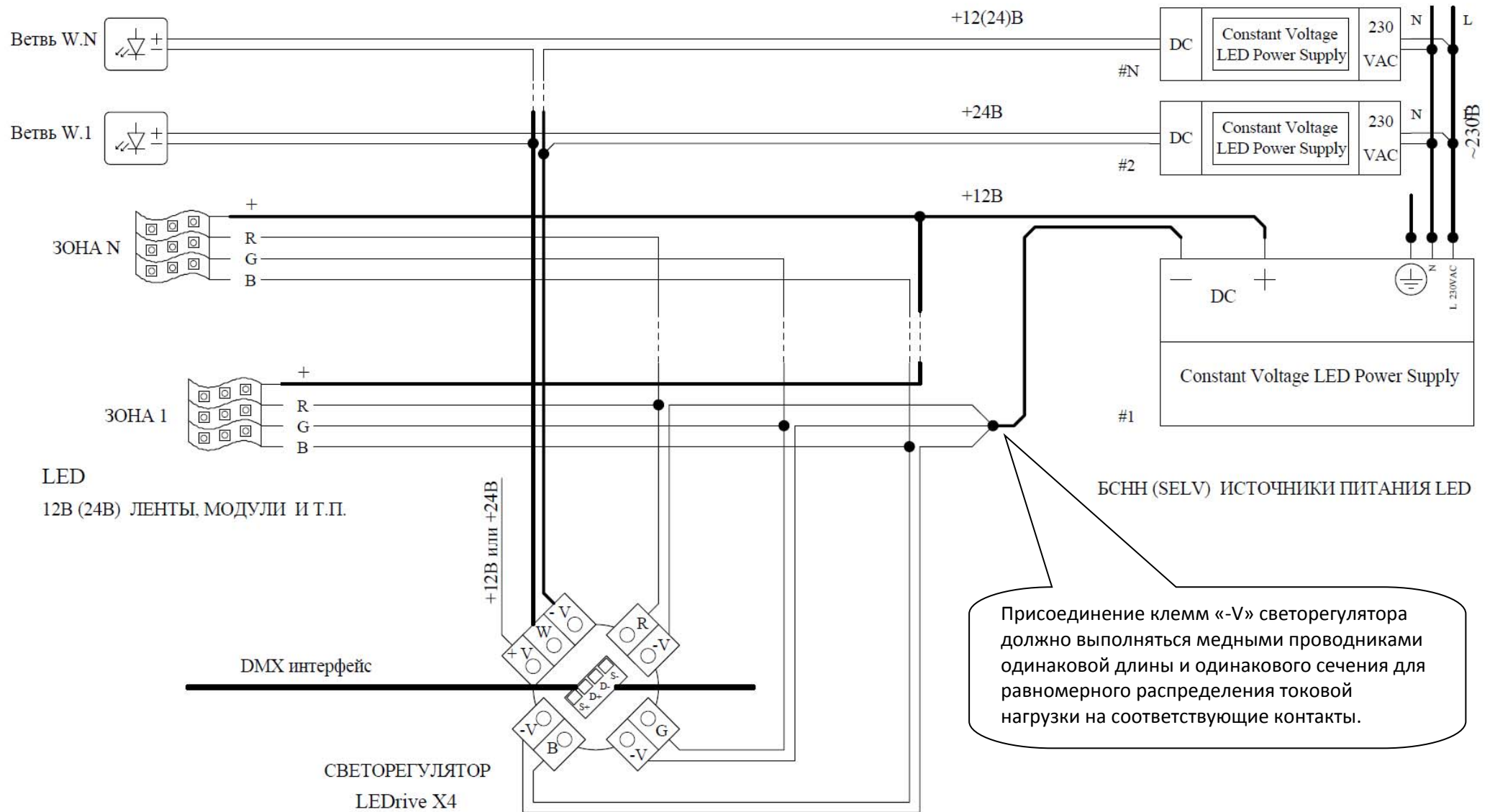


Рис С. Пример подключения светорегулятора LEDDrive X4 в «смешанной» схеме с одноканальными (W) и многоканальными (RGB) LED.

Особенности:

- получение заданной мощности участка путем объединения элементов, содержащих источники питания меньшей мощности;
- возможность объединения на одном участке 12В и 24В элементов (зависит от конструкции LED).

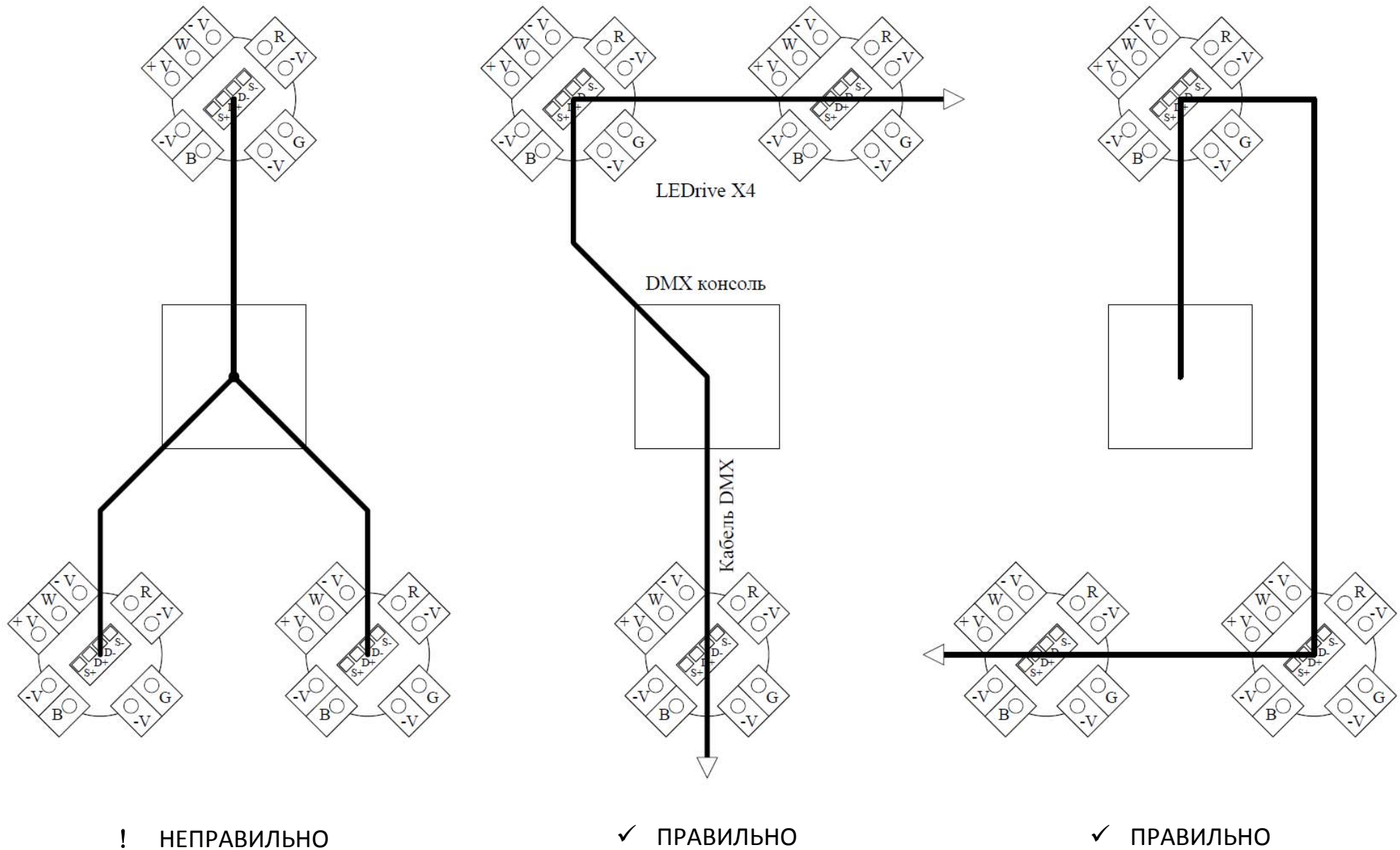


Рис D. Варианты подключения кабеля DMX.

! Кабель DMX не должен содержать боковых ответвлений или разветвлений – допускается только последовательное соединение. DMX консоль может быть подключена как на краю кабельной линии, так и внутри – место подключения значения не имеет.