

Настольная светодиодная лампа

HOME 3118B Black / White

1. Общие указания

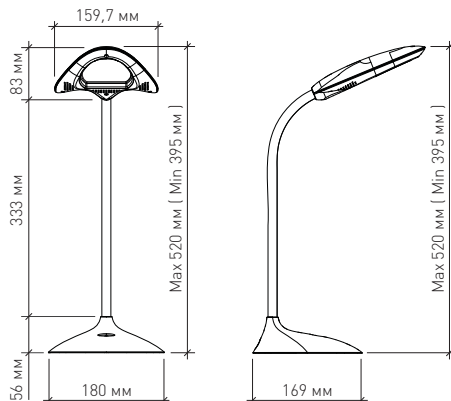
- 1.1. Регулируемая настольная светодиодная лампа HOME 3118B на гнущейся ножке специально разработана для комфортного освещения рабочих мест.
- 1.2. Лампа рассчитана для работы в сети переменного тока с номинальным рабочим напряжением AC220V (сетевой провод с адаптером в комплекте).
- 1.3. Настольная лампа оснащена сенсорным управлением включения/выключения, а так же регулировкой яркости свечения.
- 1.4. Настольная лампа имеет возможность манипулировать светом в рабочей плоскости: светильники на гнущейся ножке можно регулировать по высоте и углу наклона.
- 1.5. Регулируемая светодиодная настольная лампа функциональна, удобна и занимает мало места. Световой поток лампы равномерный, достаточно яркий, мягкий и приятный глазам.
- 1.6. При соблюдении правил эксплуатации, настольная лампа имеет длительный срок службы.
- 1.7. Данный паспорт содержит технические данные, комплект поставки, устройство изделия и способ подготовки к работе.

2. Требования по технике безопасности

- Не ставляйте лампу включенной на долгое время без присмотра.
- Не располагайте лампу вблизи легковоспламеняющихся и/или химически активных материалов.
- Не размещайте лампу на токопроводящих и сырых поверхностях.
- Не прикасайтесь к лампе мокрыми руками или влажной тряпкой. При чистке лампы, ее необходимо отключать от электросети.
- Разъясните детям правила пользования электроприбором. Ограничьте возможность нежелательного контакта с лампой для маленьких детей и домашних животных.
- Запрещается пользоваться лампой с поврежденным корпусом и/или нарушенной изоляцией сетевого шнура.

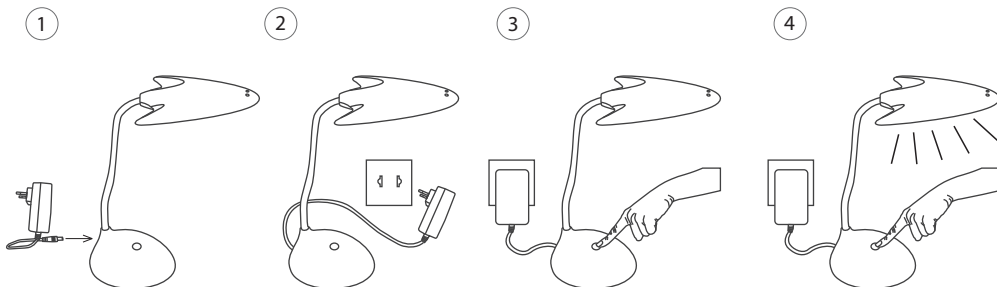
3. Комплект поставки

- 3.1. Настольная лампа – 1 шт.
- 3.2. Сетевой провод - 1 шт.
- 3.3. Паспорт изделия
- 3.4. Упаковка



4. Установка

- 4.1. Соедините сетевой провод с лампой.
- 4.2. Подключите лампу к сети.
- 4.3. Включите лампу с помощью сенсора управления.
- 4.4. Для регулировки яркости свечения лампы не отпускайте сенсор управления.



5. Хранение

- 5.1. При погрузке и перевозке должны соблюдаться меры предосторожности, исключающие механические повреждения.

6. Техническое обслуживание

- 6.1. При очистке загрязненной настольной лампы не допускать использования растворителей и других агрессивных моющих средств.

7. Гарантийные обязательства

- 7.1. Гарантийный срок эксплуатации 12 месяцев со дня продажи настольной лампы через розничную сеть, при соблюдении потребителем условий установки, эксплуатации, транспортировки и хранения.
- 7.2. В случае обнаружения неисправности или выхода настольной лампы из строя, не по вине покупателя, до истечения гарантийного срока следует обратиться в магазин, продавший лампу.
- 7.3. Гарантия НЕ распространяется на: настольные лампы используемые не по назначению; лампы, имеющие механические и иные повреждения.
- 7.4. Возврат настольной лампы осуществляется только в заводской упаковке без механических повреждений и при полной комплектации.
- 7.5. Гарантийные обязательства выполняются продавцом при предъявлении покупателем заполненного гарантийного талона и кассового чека.

ДАТА ПРОДАЖИ _____ Печать магазина