

**IPC Integrated Professional Cleaning**

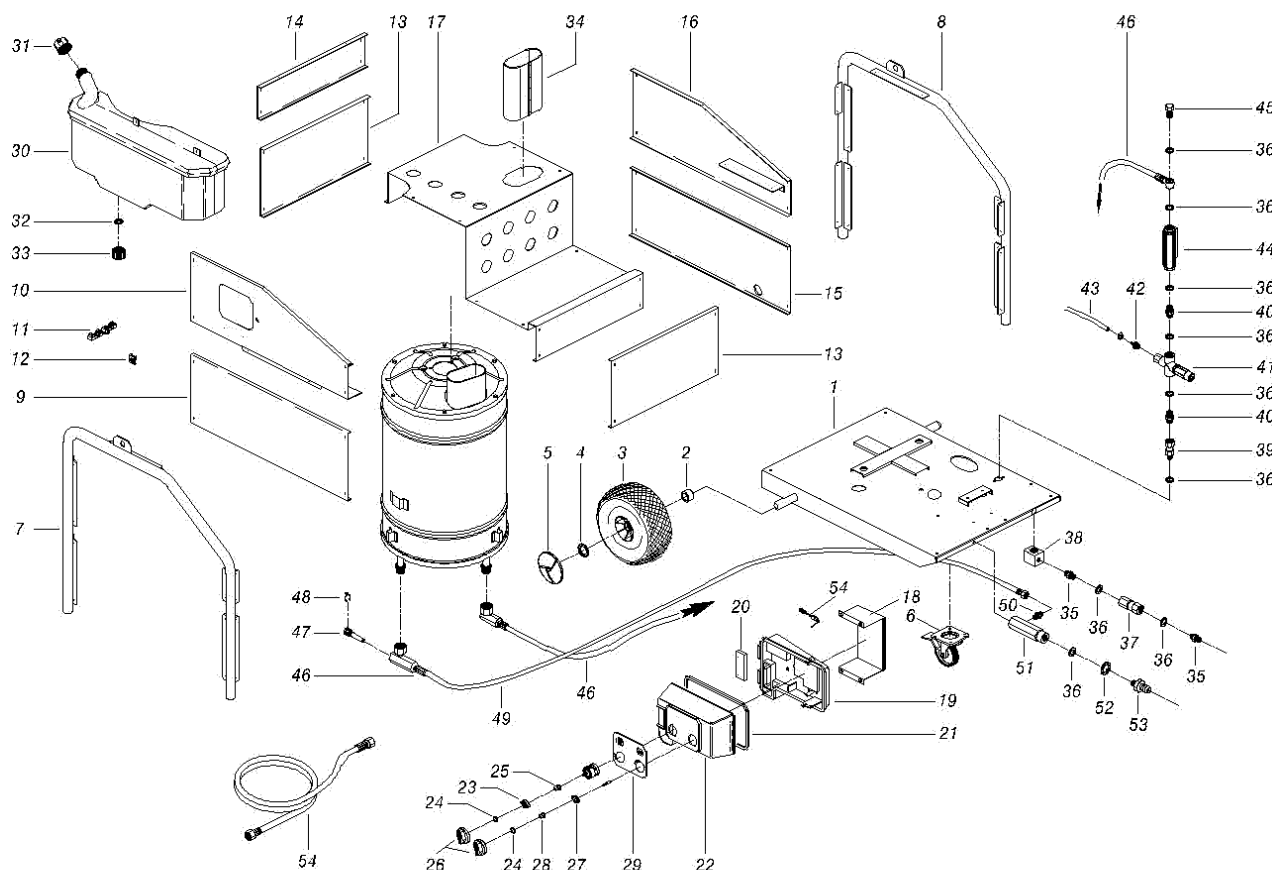
**IPC Portotecnica**

## Список Запчастей

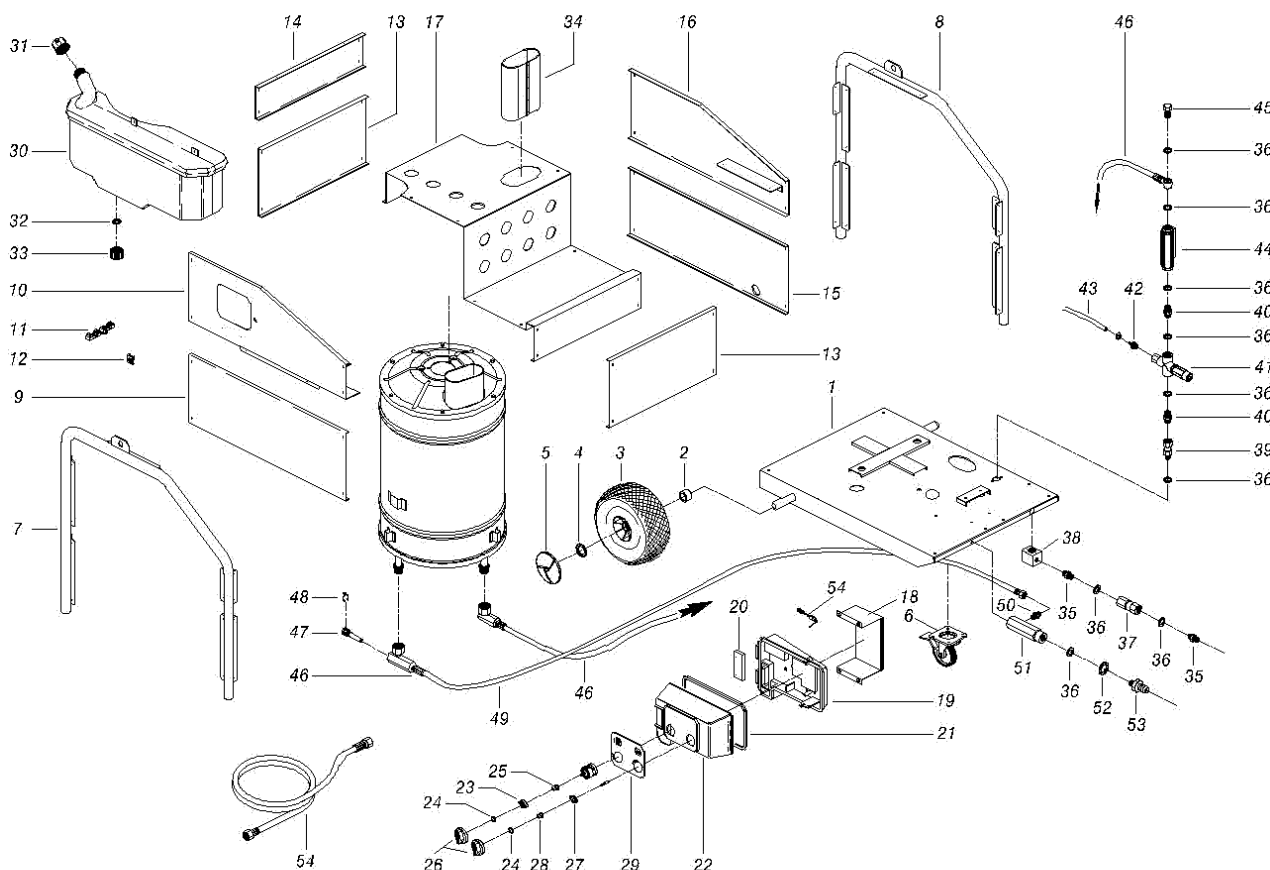
FORCE Ltd

С-ка: CDVE49715

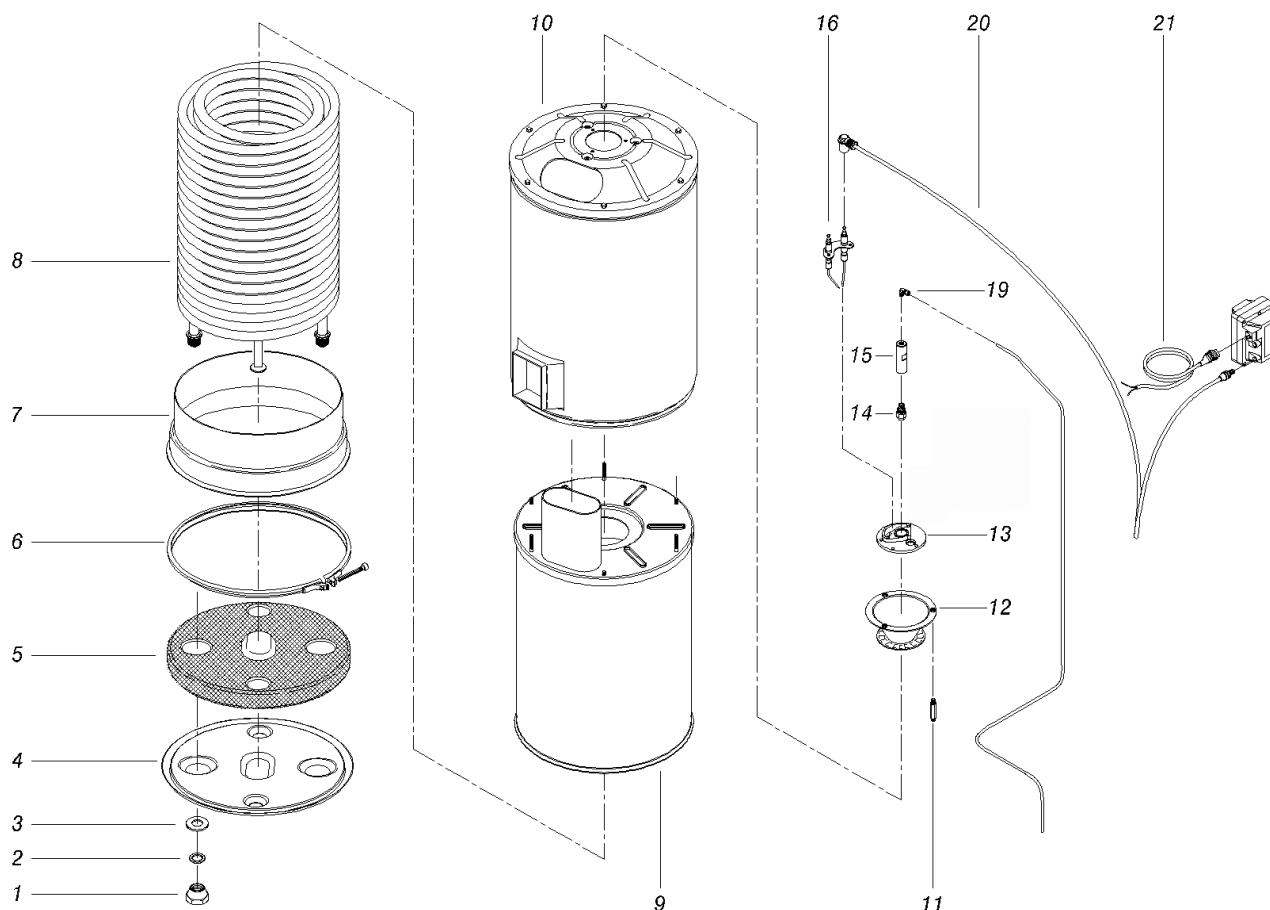
Модель: CALDAIA FIRE BOX 30 M 230/50 3-08IPC



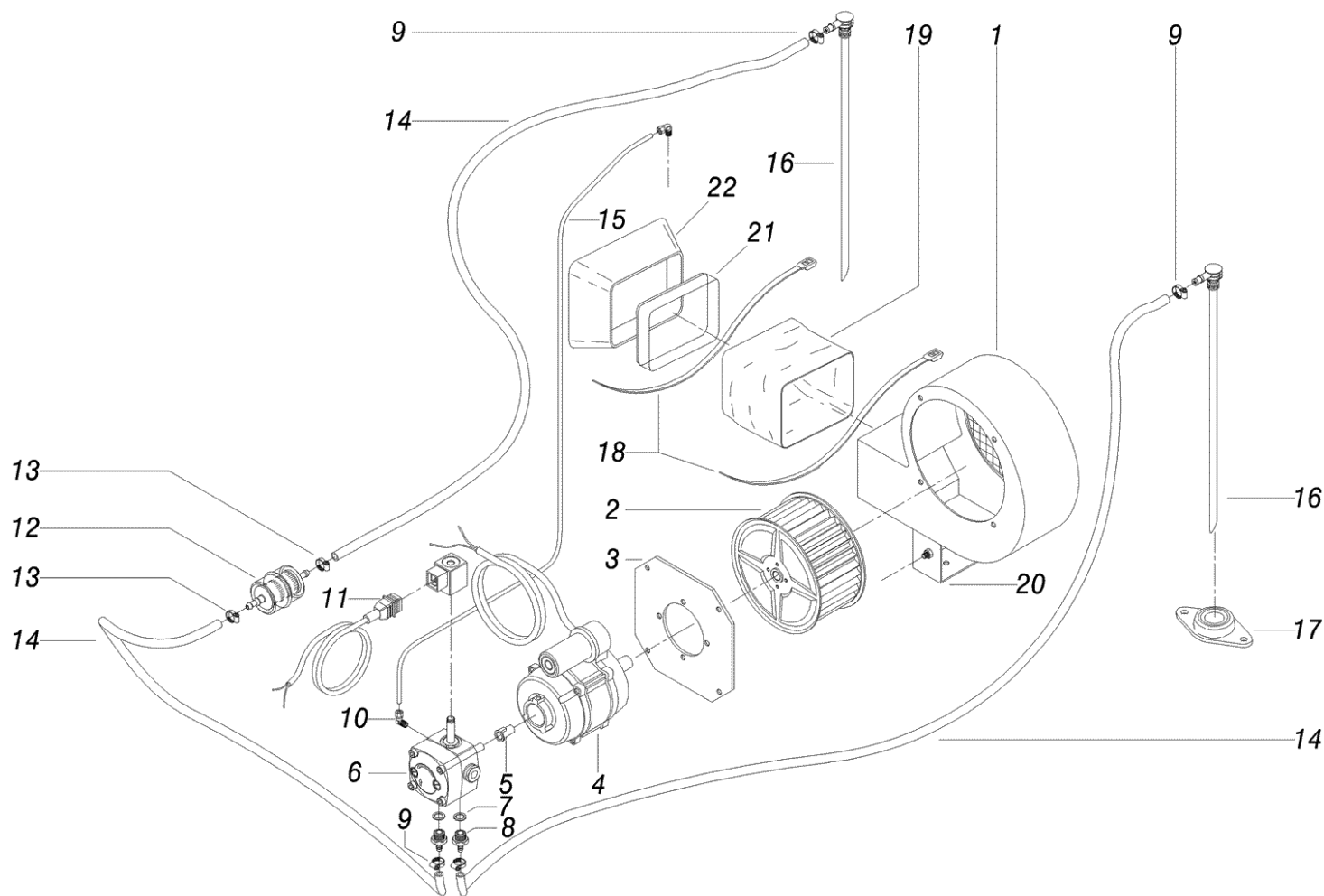
С-ка	К	N. з/ч.	N. з/ч. Клиента	Описание	Кол-во	Действителен:		Цена
						С	По	
0001	LAFN40009			КАРЕТКА ШАССИ FIRE BOX 30/40 2V.	1,00	09/2006		--
0001	LAFN45277			КАРЕТКА ШАССИ FIRE BOX 30/40	1,00		09/2006	--
0002	MPVR29447			РАСПОРКА D. 26-30 L=10 PVC	2,00			--
0003	RTRT30566			КОЛЕСО D.250-D.25X 88 P. NYL	2,00		02/2008	--
0003	RTRT40002			КОЛЕСО D.260 3.00-4 D.25 S.PI.NY	2,00	02/2008		--
0004	VTRS09813			ШАЙБА D.25	2,00			--
0005	MPVR28995			КОЛП. КОЛ. СЕР. D. 110	2,00			--
0006	RTRT13708			ПОВОРОТНОЕ КОЛЕСО D.125 P. MZ.PLS	1,00			--
0007	LAFN45269			ТРУБЧАТАЯ РАМА FIRE BOX 3/40 DX	1,00			--
0008	LAFN45271			ТРУБЧАТАЯ РАМА FIRE BOX 3/40 SX	1,00			--
0009	LAFN45245			БОКОВАЯ ПАНЕЛЬ FIRE BOX 3/40 DX	1,00			--
0010	LAFN49859			БОКОВАЯ ПАНЕЛЬ F.BOX 3/40 SX GRY	1,00			--
0011	MEVR20906			СМАТЫВАТЕЛЬ КАБЕЛЯ KSM	1,00			--
0012	MEVR23548			СКОБА KSM	2,00			--
0013	LAFN40105			СКОБА КРЕПЛЕНИЯ MST-F.BOX	1,00	05/2008		--
0013	LAFN45250			ПАНЕЛЬ F.BOX 3/40 IF.BLK	2,00		09/2006	--
0013	LAFN40015			ПЕРЕДНЯЯ ПАНЕЛЬ F.BOX 3/40 IF.BLK	1,00	09/2006		--
0014	LAFN49861			ЗАДНЯЯ ПАНЕЛЬ F.BOX 3/40 SP.GRY	1,00			--
0015	LAFN45243			БОКОВАЯ ПАНЕЛЬ FIRE BOX 3/40 SX	1,00			--
0016	LAFN49858			БОКОВАЯ ПАНЕЛЬ F.BOX 3/40 DX GRY	1,00			--
0017	LAFN49862			КРЫШКА FIRE BOX 30/40 GRY	1,00			--
0018	LAFN49860			ДЕРЖАТЕЛЬ F.BOX 3/40 GRY	1,00			--
0019	MPVR45278			БЛОК УПРАВЛЕНИЯ FIRE BOX 30/40 PP	1,00	05/2008		--
0020	MPVR27097			КР. ДЕРЖ. ПРОВ. МТН	1,00	05/2008		--
0021	GUGO11309			СОЕДИНЕНИЕ MOUSSE D. 3	0,90	05/2008		--
0022	MPVR45272			КРЫШКА ЭЛЕКТРОЩИТКА F.BOX 3/40	1,00	05/2008		--
0023	MPVR23487			УПЛОТНЕНИЕ THERM. - INT. TUV	1,00	05/2008		--
0024	GUGO25527			ПРОКЛАДКА D. 14 X 3 NBR 70SH	2,00	05/2008		--
0025	MPVR23482			ХВОСТОВИК TЕС. TUV	1,00	05/2008		--
0026	MPVR25533			СЕРАЯ РУКОЯТКА PRT-AC	2,00	05/2008		--
0027	MPVR41903			УПЛОТНЕНИЕ TERM.IM.PA66	1,00	05/2008		--
0028	MPVR23484			ХВОСТОВИК THERM.KSM TUV	1,00	05/2008		--
0029	ETET45286			ЭТИКЕТКА FIRE BOX 30/40 PVC R	1,00			--
0030	MPVR12822			ТОПЛИВНЫЙ РЕЗЕРВУАР (БАК) FUTURA 2	1,00		07/2002	--
0030	MPVR47226			ТОПЛИВНЫЙ РЕЗЕРВУАР (БАК) FUT.2 PEHD.NT	1,00	07/2002		--
0031	MPVR11192			ПРОБКА БАКА FLL	1,00			--
0032	GUGO11489			УПЛОТНЕНИЕ D.22X1,5	1,00			--
0033	PVVR11806			КРЫШКА СЛИВНОГО ОТВЕРСТИЯ FLL	1,00			--
0034	LAFN46107			УДЛИНИТЕЛЬ P176 H.160 INX	1,00	12/2001		--



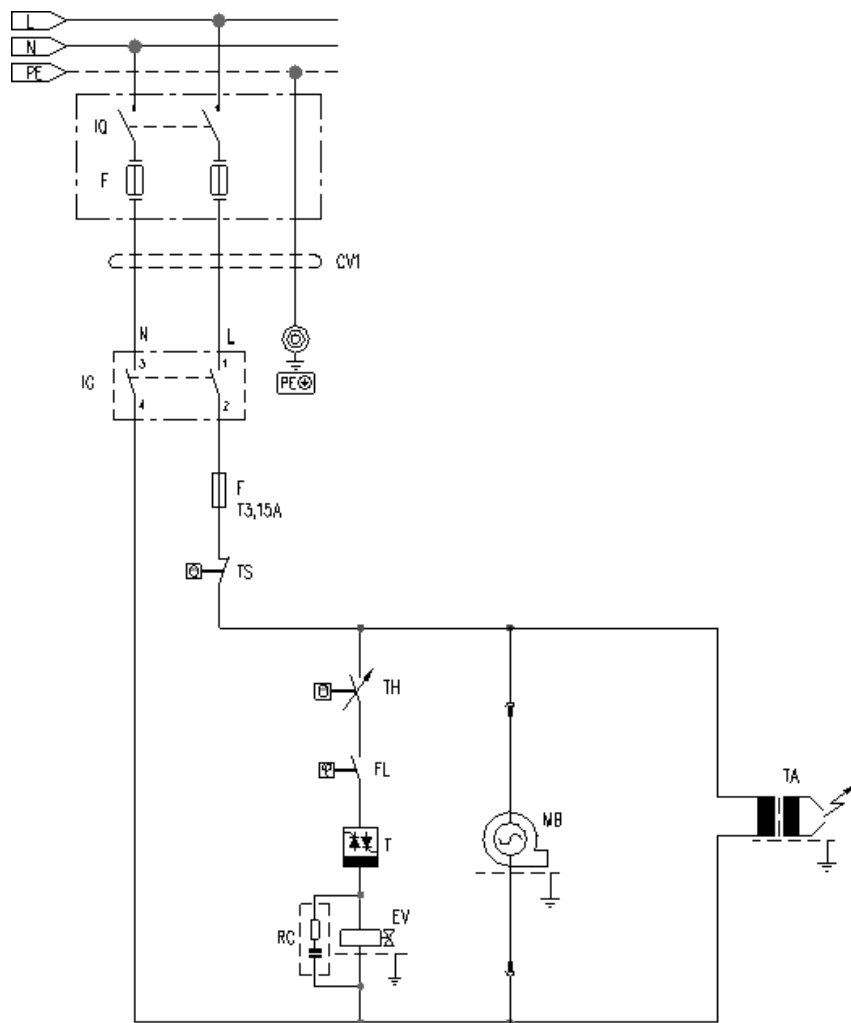
С-ка	К	N. з/ч.	N. з/ч. Клиента	Описание	Кол-во	Действителен:		Цена
						С	По	
0035		RCDS21480		ПАТРУБОК 3/8 - 3/8 SV S.OR	2,00			--
0036		VTRS00548		ШАЙБА D.17,5X23X1,5 (3/8)RM	2,00			--
0037		VVSF44212		КЛАПАН N/RT 3/8 F/F AI.303	1,00			--
0038		RCDS39897		ПЛИТКА 3VIE 3/8 F/F 1/2F	1,00			--
0039		RCVR00563		ШАРНИРНЫЙ РАЗЪЕМ 3/8 M/F	1,00			--
0040		RCDS00610		ПАТРУБОК 3/8 - 3/8 SV	2,00			--
0041		VVSC40006		КЛАПАН MR 402 2X G3/8 F	1,00	06/2010		--
0041		VVSC40541		КЛАПАН VS 220 2 G3/8 F	1,00		06/2010	--
0042		RCDS03514		ПЕРЕХОДНИК ДЛЯ ШЛАНГА (ФИТИНГ) 3/8 M D. 5- 7	1,00			--
0043		TBBP04917		ШЛАНГ НИЗКОГО ДАВЛЕНИЯ D. 6- 9	0,15		04/2012	--
0043		TBBP93804		ШЛАНГ НИЗКОГО ДАВЛЕНИЯ D. 6- 9	0,15	05/2012		--
0044		MEPF45199		ДАТЧИК РАСХОДА MV60	1,00	05/2008		--
0045		RCDS01371		ВИНТ G 3/8 A.P.	1,00			--
0046		TBAP45819		ПЕРЕХОДНИК ДЛЯ ШЛАНГА (ФИТИНГ) 3/ 8 R2 L=680 3/8R09	1,00	11/2001		--
0047		RCDS00593		ГРЯЗЕВИК-ОТСТОЙНИК IM 0-120 L=50	1,00	11/2001		--
0048		MLML02623		ПРУЖИНА IMT	1,00	11/2001		--
0049		TBAP20183		ПЕРЕХОДНИК ДЛЯ ШЛАНГА (ФИТИНГ) 3/ 8 R2 L=310 3/8R09	1,00		09/2006	--
0049		TBAP40001		ПЕРЕХОДНИК ДЛЯ ШЛАНГА (ФИТИНГ) 3/ 8 R2 L=480 3/8R09	1,00	09/2006		--
0050		RCDS20186		ПАТРУБОК 3/8 - 14X1.5 SV	1,00			--
0051		RCDS19322		КОРПУС ВЫПУСКНОГО БЛОКА 3/8F-M14	1,00			--
0052		VTRS22537		ШАЙБА D. 16	1,00			--
0053		RCIN09348		НАСАДКА С ВИНТОВОЙ РЕЗЬБОЙ (M) 3/8MA L=32	1,00			--
0054		MEVR27264		ДЕРЖАТЕЛЬ ПРЕДОХРАНИТЕЛЕЙ 031-1081	1,00	05/2008		--



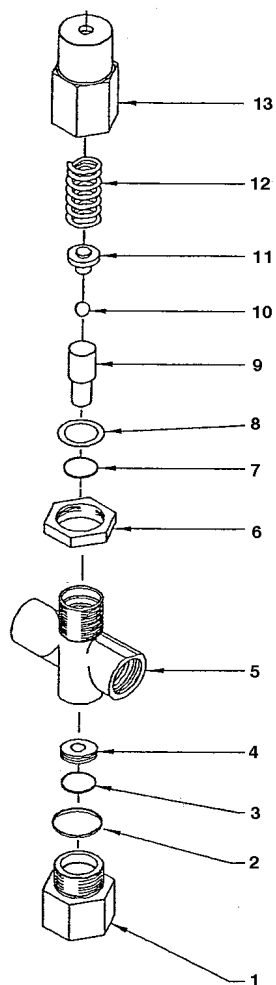
С-ка	К	N. з/ч.	N. з/ч. Клиента	Описание	Кол-во	Действителен:		Цена
						С	По	
0001		RCDS21120		КОЛЬЦЕВАЯ ГАЙКА M 26 X 1,5	2,00	08/2001		--
0002		GUVR21021		ЗАПОРНОЕ КОЛЬЦО D. 21 X17 TEF.	2,00			--
0003		GUGO21222		ПРОКЛАДКА D. 15.54 X 2.62 VIT 80SH	2,00			--
0004		LAFN44149		ОСНОВАНИЕ ВОДОНАГРЕВАТЕЛЯ P176	1,00	11/2007		--
0005		ITTE44175		ДНИЩЕ P176 С.ТЕ	1,00	11/2007		--
0006		LAFN40037		КОЛЬЦО D.342 P176 ZN 2V.CPL.	1,00	11/2007		--
0007		LAFN44151		ЛЕНТА-СТЯЖКА P176 INX	1,00	11/2007		--
0008		LAGR44154		ЗМЕЕВИК ДВОЙНОЙ M26X1.5 P176 30MT	1,00		07/2006	--
0008		LAGR48101		ЗМЕЕВИК ДВОЙНОЙ M26X1.5 P176 30MT. SP.2.6	1,00	11/2007		--
0009		LAFN44146		КР.КОТ.ВЕР/ВНУТ P176 INX	1,00	11/2007		--
0009		LAFN46225		ВНУТР. ЦИЛИНДР P176 CP.INX	1,00	11/2007		--
0010		LAFN44148		КР. КОТ.ВЕР/ВН. P176 INX	1,00	11/2007		--
0010		LAFN40034		ВНЕШН. ЦИЛИНДР P176-FR/2 CP.	1,00	11/2007		--
0010		LAFN46223		ВНЕШН. ЦИЛИНДР P176-FBX CP.	1,00	07/2006	10/2007	--
0011		LAFN44159		ШПЛИНТ СН.10 X 75.7 M5M/M5M P176	3,00	11/2007		--
0011		LAFN44159		ШПЛИНТ СН.10 X 75.7 M5M/M5M P176	3,00	05/2007	10/2007	--
0012		LAFN44244		ДЕФЛЕКТОР (ОТРАЖАТЕЛЬ) P176 30M INX	1,00			--
0013		MFVR44251		ДЕРЖАТ. ЭЛЕКТР. P176	1,00			--
0014		UGBR22576		ФОРСУНКА ГОРЕЛКИ 1.35 60 S	1,00			--
0015		RCDS07642		КРЕПЛЕНИЕ ФОРСУНКИ FUT	1,00			--
0016		MECA12525		ЭЛЕКТРОД FUT	1,00			--
0019		RCVR08954		КОЛЕНЧАТЫЙ ПАТРУБОК 1/8"-4 B5	1,00			--
0020		MECV35336		КАБЕЛЬ А.Т. 9,8-23КОНМ/М L= 750P	2,00	05/2008		--
0021		MECB34463		КАБЕЛЬ ВТ L=800 SP.	1,00	05/2008		--



С-ка	К	N. з/ч.	N. з/ч. Клиента	Описание	Кол-во	Действителен:		Цена
						С	По	
		LAFN40010		КРЕПЛЕНИЕ СВ4-FBX	1,00	10/2007		--
0001		LAFN39702		ШНЕК СВ4 -SLV	1,00		09/2007	--
0001		MPVR40010		ШНЕК СВ4 -2PZ.CP	1,00	10/2007		--
0002		VEVR34275		КРЫЛЬЧАТКА D.160-80 D.12.7 36P B.SX	1,00			--
0003		LAFN10272		ПЛАСТИНА КРЕПЛЕНИЯ ДВИГАТЕЛЯ СВ 3	1,00	04/2000		--
0004		МOMB34119		ДВИГАТЕЛЬ ГОРЕЛКИ 230-50 IP44 150W A.OR	1,00			--
0005		KTRI36516		КОМПЛЕКТ 18- 9	1,00			--
0006		FTCO88927		ТОПЛИВНЫЙ ФИЛЬТР S.AL	1,00	01/2005		--
0006		PPGS18240		ТОПЛИВНЫЙ НАСОС DLT VM1L125	1,00	09/2001	12/2004	--
0006		PPGS40005		ТОПЛИВНЫЙ НАСОС DNF BFA 01L3R2	1,00	05/2008		--
0006		PPGS88592		ТОПЛИВНЫЙ НАСОС DLT ALLUM. A1L2	1,00	01/2005	05/2008	--
0007		VTRS04931		ШАЙБА COPPER D.13X19X1.5	2,00	09/2001		--
0008		RCDS00626		ПЕРЕХОДНИК ДЛЯ ШЛАНГА (ФИТИНГ) 1/4 М D. 5- 7	2,00	09/2001		--
0009		FSVR00427		КЛЕММА D. 12 CLIC 66-110	2,00	09/2001		--
0010		RCVR08954		КОЛЕНЧАТЫЙ ПАТРУБОК 1/8"-4 B5	1,00			--
0011		MECB18118		КАБЕЛЬ DLT L=1.600	1,00	05/2008		--
0012		FTCO34840		ТОПЛИВНЫЙ ФИЛЬТР FB 7/A NYL.	1,00		04/2010	--
0012		FTCO40003		ТОПЛИВНЫЙ ФИЛЬТР FB 7/TA 60mc NYL.	1,00	04/2010		--
0013		FSVR11197		КЛЕММА D.I. 11 13315	2,00			--
0014		TBCO06945		ШЛАНГ НИЗКОГО ДАВЛЕНИЯ D. 6-12 10BAR C.PRESS 0,50	0,50	09/2001		--
0015		TBCO45236		ТОПЛИВНЫЙ ШЛАНГ D. 4 FIRE BOX 30	1,00			--
0016		RCDS11454		ВСАСЫВАЮЩИЙ L= 255 C	2,00	09/2001		--
0017		RCDS11455		ВСАСЫВАЮЩ. БАЗА FLL	2,00	09/2001		--
0018		FSVR01873		КЛЕММА LG 31920 9 X500	2,00		09/2007	--
0019		MPVR40014		КОНВЕЙЕР СВ4-FBX PA6	1,00	10/2007		--
0020		GUVR37987		МУФТА SLR H=225	1,00		09/2007	--
0021		GUGO20124		УПЛОТНЕНИЕ KSM	1,00	10/2007		--
0022		MPVR40013		КОНВЕЙЕР P176-FBX PA6 BK.	1,00	01/2010		--



С-ка	К	N. з/ч.	N. з/ч. Клиента	Описание	Кол-во	Действителен:		Цена
						С	По	
F		MEVR00237		ПРЕДОХРАНИТЕЛЬ 5X20 3,15А	1,00	05/2008		--
T		METY06856		ТАЙМЕР SAS S10 230V 3SEC CID	1,00	05/2008		--
EV		MEBE18120		КАТУШКА DLT 220-50 S/CV.	1,00		12/2004	--
EV		MEBE43705		КАТУШКА DNF 220-50	1,00	05/2008		--
EV		MEBE49881		КАТУШКА DLT 220-50 NF84	1,00	01/2005	05/2008	--
IG		MESI01884		ВЫКЛЮЧАТЕЛЬ TEC 12A HD1202 R000	1,00	05/2008	06/2012	--
IG		MESI40020		ВЫКЛЮЧАТЕЛЬ BRM ВР. 0-1 12А	1,00	07/2012		--
RC		MECE10037		СОПРОТИВЛЕНИЕ RC 0.22MF 1000 OHM	1,00	05/2008		--
TA		METR88630		ТРАНСФОРМАТОР 23/240V-5/60HZ 2X26KV TR.	1,00	05/2008		--
TH		METK40006		ТЕРМОСТАТ 0-150° L=1500 S&R	1,00	12/2010	12/2012	--
TH		METK40011		ТЕРМОСТАТ 0-150° L=1500 F&C	1,00	01/2013		--
TS		METK34839		ТЕРМОСТАТ 60°С TR/711-N C.1.5	1,00	11/2001	05/2003	--
TS		METK40007		ТЕРМОСТАТ 65°С NSP-040 PT RIPR.	1,00	04/2011		--
TS		METK49116		ТЕРМОСТАТ 65°С TG400 C.1,5 RIPR.	1,00	05/2008	04/2011	--
CV1		MESB27734		КАБЕЛЬ H07 RNF 3X1.5 L=6.500	1,00	05/2008		--



С-ка	К	N. з/ч.	N. з/ч. Клиента	Описание	Кол-во	Действителен:		Цена
						С	По	
0001		RCVR61105		ШТУЦЕР VS 220	1,00			--
0002		GUGO03505		ПРОКЛАДКА D. 15.6 X 1.78 NBR 70SH	1,00			--
0003		GUGO10800		ПРОКЛАДКА D. 10 X 1 NBR 70SH	1,00			--
0004		PVVR61091		СЕДЛО КЛАПАНА 4,5X12X4 ММ	1,00			--
0005		PVVR61073		КОРПУС КЛАПАНА VS 220	1,00			--
0006		VTDD33553		КОНТРГАЙКА М 24	1,00			--
0007		GUGO63424		ПРОКЛАДКА D. 7.66	1,00			--
0008		GUVR11936		ЗАПОРНОЕ КОЛЬЦО D. 8 X11 PA	1,00			--
0009		PVVR33551		ПОРШЕНЬ PA	1,00			--
0010		SFVR61110		ШАРИК VS 220	1,00			--
0011		PVVR61099		ДЕРЖАТЕЛЬ VS 220	1,00			--
0012		MLML61052		ПРУЖИНА 170 В. VS 220	1,00			--
0013		PVVR61080		МУФТА VS 220	1,00			--