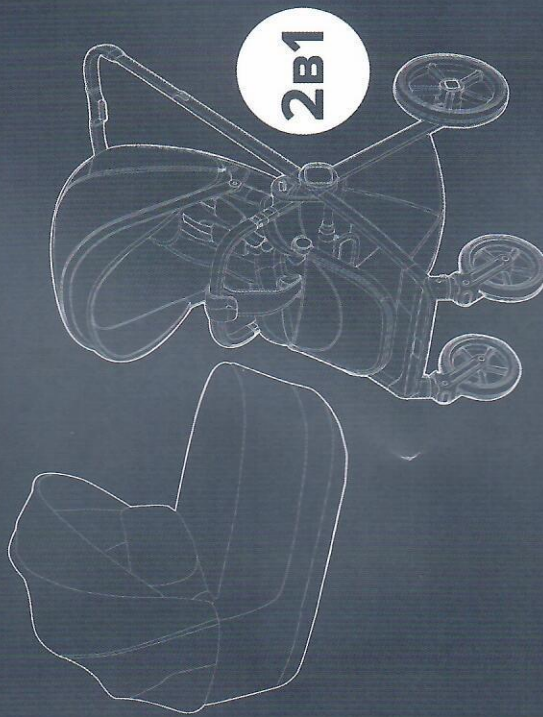


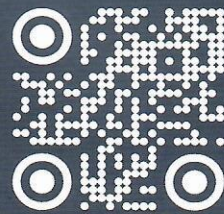
Pituso®

Teffy

Коляска детская модульная



Соответствует требованиям ТР ТС 007/2011  
«О безопасности продукции, предназначенной для детей и подростков»



[www.pituso-baby.ru](http://www.pituso-baby.ru)

## ИНСТРУКЦИЯ ПО ЭКСПЛУАТАЦИИ И СБОРКЕ

Поздравляем с покупкой этого продукта.  
Пожалуйста, прочитайте инструкцию перед сборкой и эксплуатацией.  
Важно! Сохраняйте инструкцию для дальнейшего использования.

[www.pituso-baby.ru](http://www.pituso-baby.ru)

ЕАС

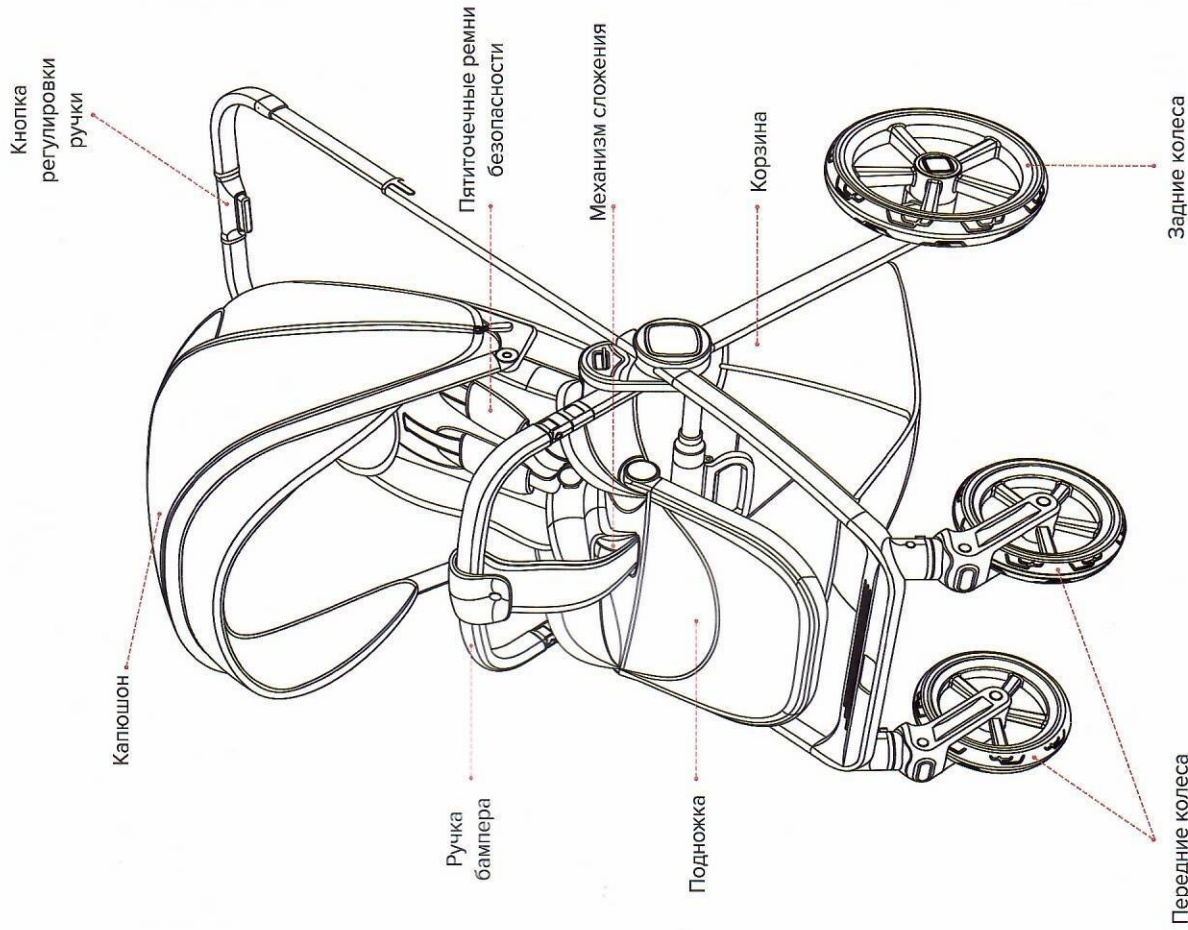
## ВНИМАНИЕ!

- **СОХРАНИТЕ ИНСТРУКЦИЮ ПО ЭКСПЛУАТАЦИИ ДЛЯ БУДУЩЕГО ИСПОЛЬЗОВАНИЯ.**
- **СБОРКА ТРЕБУЕТ УЧАСТИЯ ВЗРОСЛОГО.**
- **НИКОГДА НЕ ОСТАВЛЯЙТЕ РЕБЕНКА БЕЗ ПРИСМОТРА.** Всегда держите ребенка в поле зрения, когда он находится в коляске.
- **ВО ИЗБЕЖАНИЕ СЕРЬЕЗНЫХ ТРАВМ** при падении или соскальзывании, всегда используйте ремень безопасности. После застегивания пряжек отрегулируйте ремни так, чтобы они плотно облегли ребенка.
- Ребенок, сидящий в детском сиденье, должен быть постоянно пристегнут ремнем безопасности.
- **ВО ИЗБЕЖАНИЕ ЗАЖАТИЯ ПАЛЬЦЕВ:** Соблюдайте осторожность при складывании и раскладывании коляски. Убедитесь, что коляска полностью раскрыта и зафиксирована, прежде чем подпускать к ней ребенка.
- **Никогда не используйте коляску одновременно для более чем 2 детей.**
- **Рекомендуется использовать люльку для ребенка с максимальным весом: 9 кг (0 6 месяцев, один младенец).**
- **КОЛЯСКА ПРЕДНАЗНАЧЕНА ТОЛЬКО ДЛЯ ПЕРЕДВИЖЕНИЯ ШАГОМ.** Использование не предназначено для использования во время бега, катания на роликах и т.п.
- **ВО ИЗБЕЖАНИЕ ОПРОКИДЫВАНИЯ!** **НЕ ПЕРЕГРУЖАЙТЕ** переднее сиденье, детское сиденье или подножку сверх рекомендованных весовых характеристик.
- **ВО ИЗБЕЖАНИЕ ОПАСНОЙ ПОТЕРИ УСТОЙЧИВОСТИ,** никогда не размещайте сумки, пакеты с покупками, свертки или аксессуары на козырьке (капоре) или ручке. Не размещайте более 4,5 кг в корзине для хранения.
- **НЕ ИСПОЛЬЗУЙТЕ** корзину для хранения в качестве детского сиденья.
- **НИКОГДА НЕ ИСПОЛЬЗУЙТЕ КОЛЯСКУ НА ЛЕСТНИЦАХ ИЛИ ЭСКАЛАТОРАХ.** Вы можете внезапно потерять контроль над и сиденьем, и ваш ребенок может выпасть. Также проявляйте особую осторожность при подъеме или спуске со ступеньки или бордюра.
- **Перед использованием снимите и утилизируйте все пластиковые пакеты и упаковочные материалы и храните их в недоступном для детей месте.**
- **Перед сборкой проверьте, не был ли поврежден продукт или его компоненты во время транспортировки.**
- **Не используйте аксессуары, запасные части или любые компоненты, не поставляемые или не одобренные [производителем], так как они могут сделать коляску небезопасной.**
- **Не пытайтесь устанавливать на коляску никакие другие автолюльки, кроме совместимой автолюльки [производителя].** Травма или смерть могут наступить при попытке использовать эту коляску совместно с автолюльками других производителей.

## ПРЕДУПРЕЖДЕНИЕ!

**ИЗОБРАЖЕНИЯ В ДАННОЙ ИНСТРУКЦИИ ПРЕДНАЗНАЧЕНЫ ДЛЯ ИЛЛЮСТРАЦИИ СТРУКТУРЫ ДАННОГО ПРОДУКТА, А ТАКЖЕ ПРОЦЕССОВ СБОРКИ И ИСПОЛЬЗОВАНИЯ. ПРИ НЕЗНАЧИТЕЛЬНЫХ РАЗЛИЧИЯХ МЕЖДУ ВНЕШНИМ ВИДОМ ПРОДУКТА И ИЛЛЮСТРАЦИЯМИ, ПРИМИТЕ ЗА ЭТАЛОН ВНЕШНИЙ ВИД ПРОДУКТА.**

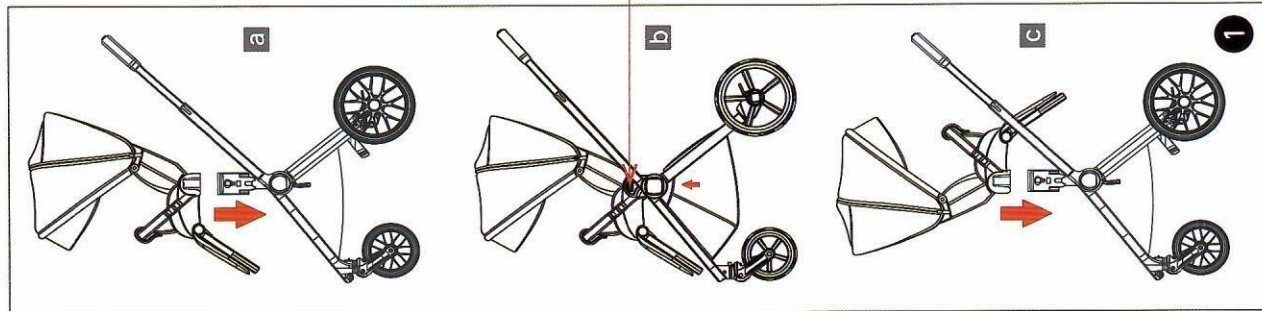
# ДЕТАЛИ И КОМПОНЕНТЫ



# СБОРКА / РАЗБОРКА

## Сборка/снятие сиденья

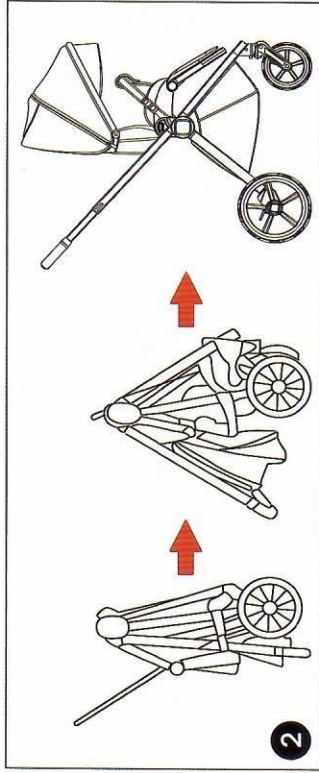
- 1) Как показано на рисунке 1а, опустите сиденье по направлению стрелки. Сиденье будет зафиксировано, когда вы услышите характерный щелчок.
- 2) Нажмите кнопки разблокировки с обеих сторон сиденья одновременно и потяните вверх, чтобы снять его.



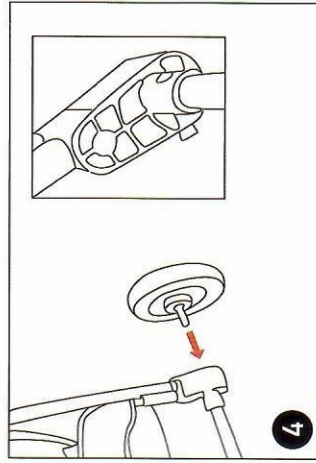
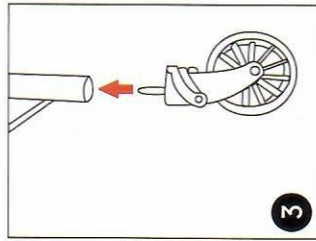
- 3) Нажмите кнопку и поднимите сиденье в направлении стрелки, как показано на рисунке 1б. Затем установите сиденье в обратную сторону, как показано на рисунке 1с: вставьте сиденье в соответствующие пазы, надавите до щелчка, чтобы зафиксировать.

# РАСКЛАДЫВАНИЕ

Раскладывание коляски и установка колёс



Раскладывание рамы: как показано на рис.2, переведите фиксатор сложения в неактивное положение, потяните за ручку по направлению вверх до характерного щелчка и фиксации рамы. Всегда удостоверьтесь, что рама разложена должным образом и зафиксирована.



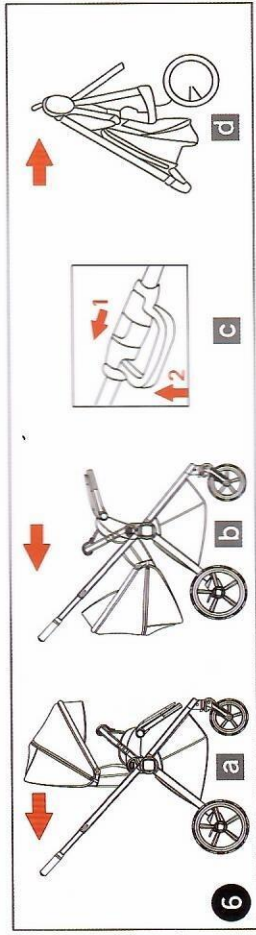
Присоедините переднее колесо (рис. 3) к раме коляски, вставив штепсель колеса в соответствующий паз на раме так, как показано на рисунке. Потяните вниз, чтобы удостовериться, что колесо надёжно зафиксировано.

Установите задние колеса так, как показано на рис. 4, вставив их в соответствующие пазы на раме (указано стрелкой). Чтобы снять задние колёса, нажмите на кнопку снятия и снимите их.

# РАСКЛАДЫВАНИЕ

Инструкция по сложению коляски

Сиденье направлено вперёд:

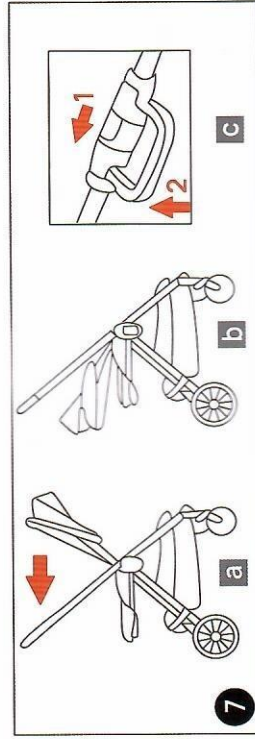


1) Как показано на рисунке 1а, опустите сиденье по направлению стрелки.

Сиденье будет зафиксировано, когда вы услышите характерный щелчок.

2) Нажмите кнопки разблокировки с обеих сторон сиденья одновременно и потяните вверх, чтобы снять его.

Сиденье направлено назад:

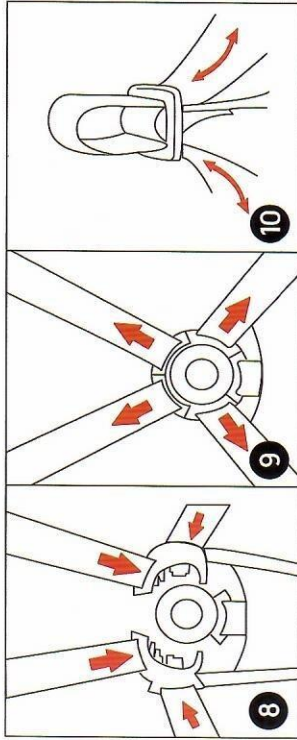


Как показано на рисунке 7а, наклоните спинку внутрь до упора, пока она не примет положение, показанное на рисунке 7б. Сдвиньте кнопку по направлению стрелки (7с), потяните за кольцо вверх. Коляска примет положение, показанное на рис. 6д. Зафиксируйте фиксатор (блокиратор) сложения.

**!** **Внимание!** Фиксатор должен быть заблокирован, когда коляска сложена.

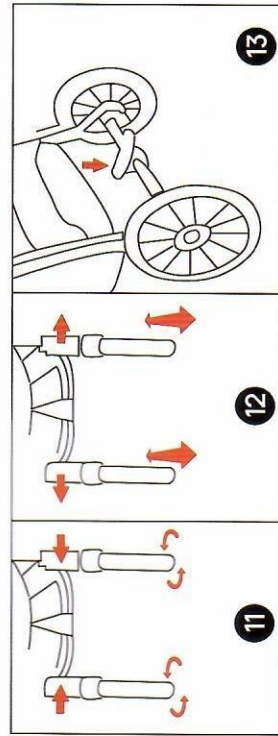
# СИСТЕМА БЕЗОПАСНОСТИ

## Использование ремней безопасности



Регулировка ремня безопасности: (см. рис. 8.) чтобы застегнуть: вставьте пряжку в замок, надавите до щелчка. Чтобы расстегнуть, нажмите центральную кнопку на замке и вытяните лямки. Чтобы отрегулировать длину лямок: вытяните регулировочную лямку (сверху), затем вытяните конец лямок и зафиксируйте.

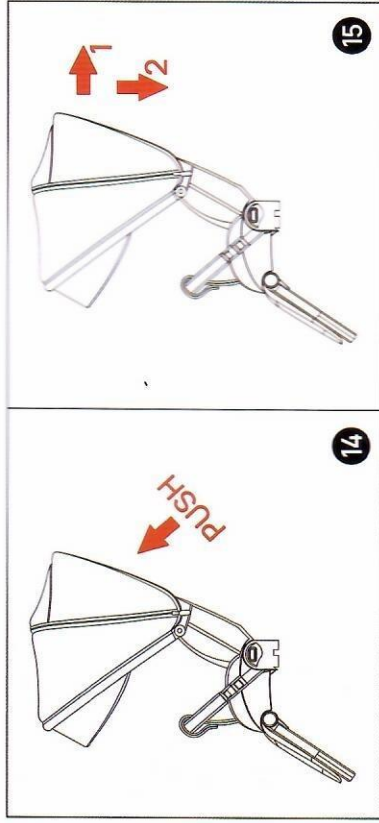
## Использование локировки передних колёс и стояночного тормоза



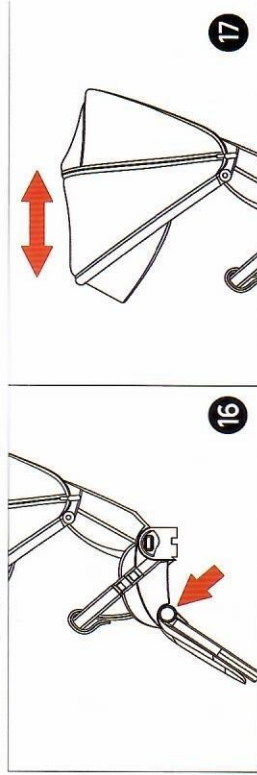
Чтобы обеспечить поворот передних колёс, рычажок должен быть направлен внутрь (рис. 11). Чтобы заблокировать колёса, поверните рычажок наружу (рис. 12). Применение тормоза: см. рис. 13. Нажмите педаль для включения тормоза. Нажмите педаль для отключения тормоза.

**Внимание!** Всегда пользуйтесь тормозом, когда коляска не движется.

# РЕГУЛИРОВКА

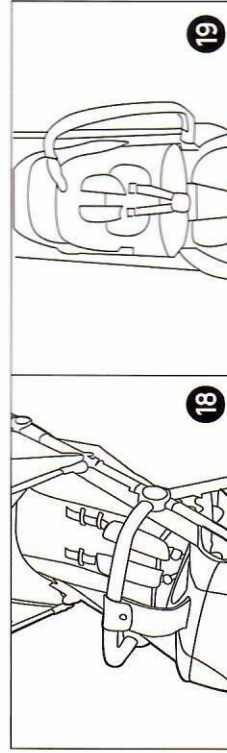


**1) Регулировка спинки:** Как показано на рисунках 14 и 15, нажмите на спинку вверх, чтобы отрегулировать ее на прямую. Для переключения в лежачее состояние потяните кнопку 1, затем отрегулируйте спинку.



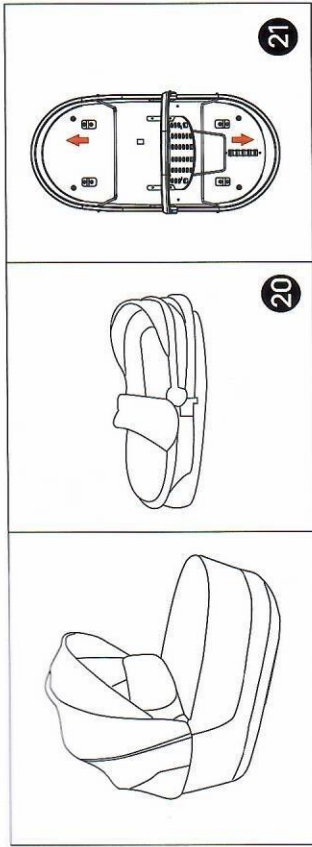
**2) Регулировка подножки:** Как показано на рисунке 16, двумя руками одновременно нажмите кнопки (2) по направлению стрелки, отрегулируйте вверх или вниз; Доступно 3 положения регулировки.

**3) Регулировка капюшона:** Как показано на рисунке 17, раздвиньте козырек наружу или сдвиньте внутрь для регулировки. Имеется дополнительная скрытая секция: расстегните молнию, раздвиньте козырек, чтобы открыть её, сдвиньте внутрь, чтобы закрыть.

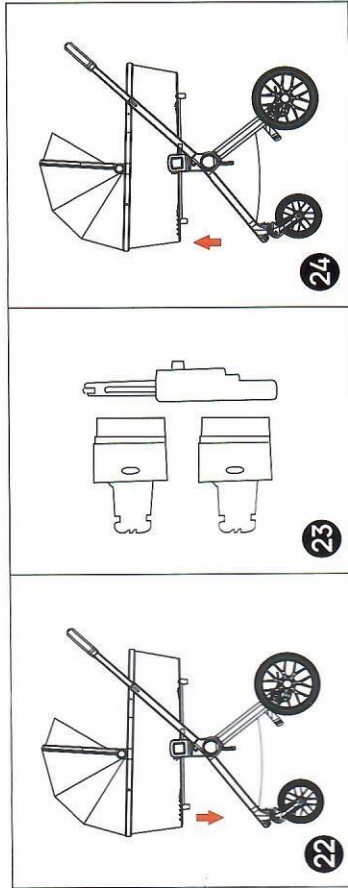


**4) Регулировка спинки:** Вставьте язычки дуги безопасности (бампера) (рисунк 18) в соответствующие отверстия на раме коляски. Чтобы снять дугу безопасности - (бампер), нажмите кнопки на ее боковых сторонах, как показано на рисунке 19.

## ДЕТСКАЯ ЛЮЛЬКА



- 1) Разложите люльку, снимите текстильную обшивку и матрас, затем потяните металлические натяжители по направлению стрелок (рис. 20) до щелчка, фиксирующего натяжители в держателях (рис. 21).



- 2) Вставьте адаптеры с обеих сторон люльки (рис. 23). Установите люльку на коляску лицом к родителю, надавите до щелчка (рис. 22). Для снятия потяните кнопки по бокам люльки вверх (рис. 24).

## ОСНОВНОЙ УХОД

- Правильный уход и эксплуатации коляски — залог длительного использования!
- Не используйте чрезмерную силу при складывании коляски. Если при очередной попытке коляска не сложилась, то следует обратиться в сервисный центр.
- В случае разбора и установки задних колес, крепления должны заменяться на новые.
- Всегда складывайте коляску, когда поднимаетесь или опускаетесь по лестнице. Не допускайте грубого контакта колес о лестницу или прочие препятствия.
- В местах хранения, консервирования коляски, должны быть учтены температурные режимы для избежания коррозии металла, пятен на текстиле.
- При транспортировке коляски в машине, не кладите поверх коляски никакие вещи.

## ЧИСТКА / СМАЗКА

- Ткани и фурнитуру коляски можно очищать мягкими моющими средствами, или мыльным раствором, в ручном режиме. Сушка допускается на хорошо проветриваемом месте.
- Не подходит сухая чистка, машинная стирка или барабанная сушка
- Не оставляйте вашу коляску под прямыми солнечными лучами на долгое время, это может повлиять на цвет ткани.
- Шасси, подвески, колеса периодически промываются и очищаются от налипшей грязи, дорожных реагентов, а после просушки смазываются силиконовым спреем, либо тефлоновой смазкой.
- Обработайте периодически все движущиеся, трущиеся, металлические и пластиковые узлы, соединения, механизмы силиконовым спреем.
- Не используйте тяжелое машинное масло, или густую смазку (исключение Тefлон), или абразивные частицы.
- Регулярно проверяйте все гайки и болты, чтобы убедиться, что ничто не потеряно. Затянуть при необходимости, либо обратиться в сервисный центр.
- При самостоятельном ремонте и обслуживании используйте только те запчасти, которые предлагает производитель изделия.

## ТЕХОБСЛУЖИВАНИЕ

# ГАРАНТИЙНЫЙ ТАЛОН

Наименование изделия

Модель/цвет

Дата покупки

## СВЕДЕНИЕ О ПРОДАВЦЕ

Фирма-продавец

Адрес

Телефон

Подпись

С условиями гарантийного обслуживания и инструкцией по применению ознакомлен(а). Изделие передано в полном комплекте без механических повреждений, претензий к внешнему виду и комплектации не имею.

Покупатель  
(ФИО, подпись)

Гарантийный талон действителен только при наличии правильно и четко указанных: модели, даты продаж, контактной информации фирмы-продавца, его четкой печати или подписи, подписи покупателя. Если дату продажи установить невозможно, согласно законодательству о защите прав потребителей гарантийный срок исчисляется с даты изготовления изделия. При обнаружении неисправности товара обращайтесь к фирме-продавцу, у которой данный товар был приобретен. При возврате фирме-продавцу товар должен быть возвращен в полной комплектации. Храните оригинальную упаковку.

## Требования по технике безопасности и правила хранения!

- Не допускайте, чтобы ребенок стоял на сидении, не оставляйте ребенка без присмотра
- Никогда не используйте на наклонной поверхности!
- Запрещается съезжать по лестнице/ступенькам.
- При попадании влаги на металлические части вытрите их тряпкой, чтобы избежать появления ржавчины.
- Регулярно проверяйте прочность всех креплений.
- Оберегайте товар от ударов и повреждений, не допускайте перегрузки, указанной в инструкции.
- Для лучшей сохранности товар следует беречь от дождя и прямых солнечных лучей.
- Для стирки или выведения пятен рекомендуется использовать нейтральное моющее средство.
- Для очистки **ЗАПРЕЩАЕТСЯ** использовать керосин, бензин, ацетон, мойку высокого давления и т.д.
- Не подвергать химической чистке, ни замачивать, ни отбеливать.
- Не использовать машинную сушку. Сушить только в разложенном виде на открытом воздухе, избегать попадания прямых солнечных лучей.

# УСЛОВИЯ ГАРАНТИЙНОГО ОБСЛУЖИВАНИЯ:

1. Гарантийные обязательства распространяются на товар, который не имеет видимый дефект по вине производителя на момент покупки.
  2. Гарантийный срок 6 месяцев начинается с момента покупки продукта.
  3. При покупке убедитесь, что товар в полной комплектации и все его функции полностью исправны.
  4. Изделие принимается по гарантии только в чистом и сухом виде, в полном комплекте (оригинальной упаковке, этикетками, инструкцией по эксплуатации, гарантийным талонem с печатью или подписью продавца, датой продажи, подписью продавца и покупателя, чеком). Если эти условия не соблюдены, претензии не принимаются.
- При возникновении гарантийного случая обратитесь непосредственно в авторизованную точку продажи. Решение о ремонте, предоставлении недостающих деталей, возврате, обмене осуществляется авторизованной точкой продажи по итогу заключения провайдителя.

## РЕКОМЕНДАЦИИ ПО ОБСЛУЖИВАНИЮ

1. Не оставляйте льющую или прогнучную блок под прямыми солнечными лучами в течение длительного периода времени.
2. Всегда используйте дождевик от дождя, или снега.
3. Во избежание образования влаги, или плесени не храните изделие во влажном помещении или в любом помещении подверженном перепадам температуры (лестничные площадки у входных дверей)
4. После использования коляски на песочном покрытии (пляж, прибрежная зона) следует прогнать, или промыть механизмы задней части шасси чистой проточной водой и высушить, чтобы предотвратить появление ржавчины.
5. Нанесите силиконовую смазку или любую другую соответствующую смазку на трущиеся механизмы (суставы) каждые 3 месяца или после мойки, чистки.
6. Регулярно проверяйте, нет ли незакрепленных заклепок, болтов и гаек.
7. **ВАЖНО!** Смажьте оси задних колес и передние вилки перед первым использованием. Воздействие воды, соли, песка, грязи может привести к коррозии осей. Смазывайте оси смазкой не реже одного раза в месяц. Перед смазкой очистите оси одноразовой салфеткой.
8. Никогда не применяйте силу для нажатия или отпущения тормоза.
9. Механизм тормоза состоит из подвижных частей и требует регулярного технического обслуживания. Песок, пыль или грязь могут помешать работе тормозного механизма. Если вы заметили, что механизм не работает или требует больших усилий, чем обычно, промойте распылителем смазки на песочном покрытии (пляж, прибрежная зона) следуйте инструкции по эксплуатации изделия с неистраванными тормозами (недоступно).
10. Эксплуатация изделия с неистраванными тормозами недопустима.
11. Не перегружайте изделие, так как длительная нагрузка может привести к необратимой деформации деталей изделия, в частности колес и солнцезащитных капотов льющих или прогнучного блока.

## ГАРАНТИЯ НЕ РАСПРОСТРАНЯЕТСЯ В СЛЕДУЮЩИХ СЛУЧАЯХ:

1. Неверная сборка, установка, ввод в эксплуатацию и хранение (см. инструкцию товара).
2. Повреждения, вызванные использованием товара не по назначению, в экстремальных условиях (прыжки, падения и т.п.).
3. Установка компонентов и дополнительное оборудование, не одобренного изготовителем, а также неоригинальных запасных частей, которые могли привести к неисправностям.
4. Обесцвечивание ткани из-за воздействия солнечных лучей, моющих средств, стирания в ходе эксплуатации, образование катышков, разрыв швов, появление плесени и ржавчины, износ (прокальвание) резины на колесах, ухудшение внешнего вида, снижение качества компонентов в связи с естественным износом и атмосферным воздействием. При износе отдельных элементов (колес, пластиковых или металлических деталей, лакокрасочного покрытия изделия) в процессе эксплуатации.
5. Случайные повреждения, причиненные пользователем или повреждение, возникшие вследствие небрежного обращения (воздействие жидкости, загрязненности, попадание внутрь корпуса посторонних предметов и т.п.).
6. Недостаточное обслуживание, небрежное хранение и/или небрежная транспортировка товара.
7. Потеря элементов комплектации.
8. Ремонт товара, выполненный неуполномоченными на это лицами.
9. Повреждение в результате стихийных бедствий (естественных явлений)
10. На все типы фурнитуры (кнопки, замки, молнии, липучки и т.п.).
11. На все типы колес и их составляющие (камеры, втулки, тормоза, подшипники, диски, спицы и т.д.).
12. На естественный износ отдельных элементов (шин, колес, камер, ручек, втулок колес, пластиковых и металлических деталей, лакокрасочного покрытия изделия) в процессе эксплуатации.
13. На повреждение от различных загрязнителей (песка, глины, грязи, мелкого щебня, жидкостей и т.д.) вызывающих заклинивание механизмов изделия;
14. Гарантия не распространяется на колеса и при неправильной установке колес (например, перекрученные места R и L колеса).
15. Отсутствует или не заполнен гарантийный талон.
16. **ВНИМАНИЕ!** Согласно стандарту РМ-91/М-98100 при движении коляски на дистанции 5 м допускается отклонение от прямолинейности до 50 см.