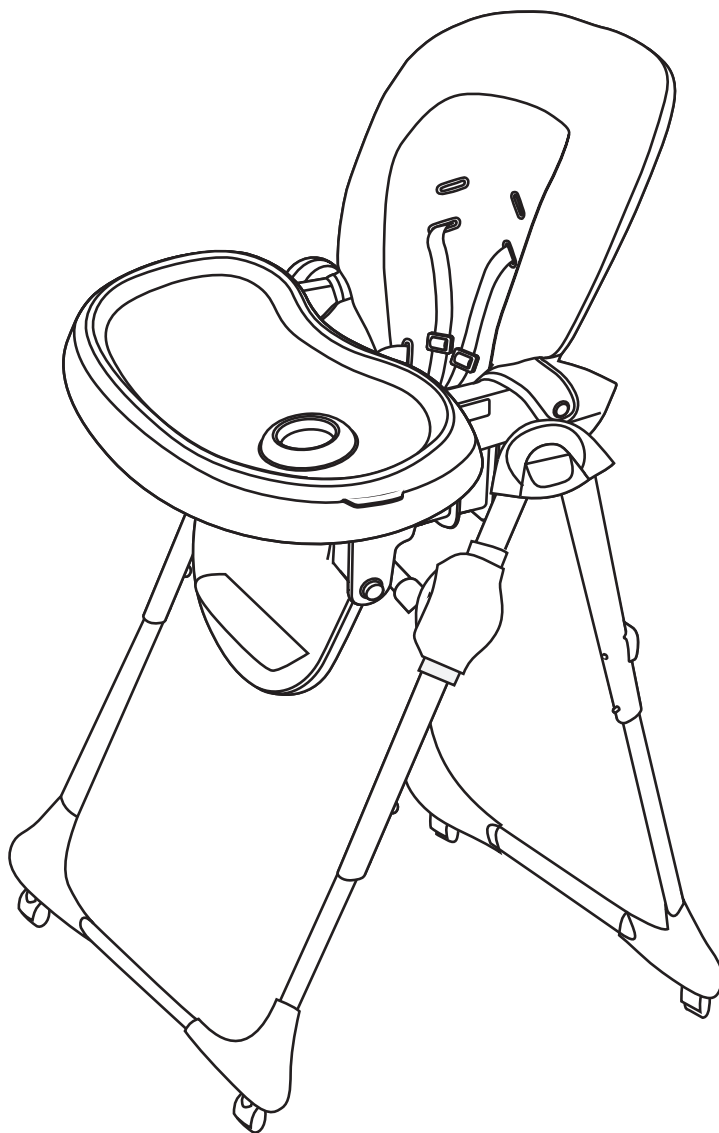


СТУЛЬЧИК ДЛЯ КОРМЛЕНИЯ ВЕАТА

ИНСТРУКЦИЯ ПО СБОРКЕ И ЭКСПЛУАТАЦИИ



ВНИМАНИЕ! ВНИМАТЕЛЬНО ИЗУЧИТЕ ДАННУЮ ИНСТРУКЦИЮ И СОХРАНИТЕ ЕЕ ДЛЯ ДАЛЬНЕЙШЕГО ИСПОЛЬЗОВАНИЯ. НЕ СОБЛЮДАЯ ИНСТРУКЦИЮ, ВЫ СТАВИТЕ БЕЗОПАСНОСТЬ ВАШЕГО РЕБЕНКА ПОД УГРОЗУ!

Спасибо, что выбрали нашу продукцию! Пожалуйста, внимательно изучите изложенные ниже правила техники безопасности. Их соблюдение гарантирует вам долгую и успешную эксплуатацию изделия.

СОДЕРЖАНИЕ

I. Рекомендации по обеспечению безопасности и предупреждения.....	3
II. Уход и техническое обслуживание.....	4
III. Детали и комплектующие.....	5
IV. Сборка стульчика.....	6
V. Регулировка наклона спинки.....	7
VI. Регулировка подставки для ног / Регулировка высоты сидения.....	8
VII. Установка столика / Снятие поддона.....	9
VIII. Хранение столика / Использование ремней безопасности.....	10
IX. Хранение стульчика / Снятие чехла для очистки.....	11
X. Порядок предъявления претензий.....	12

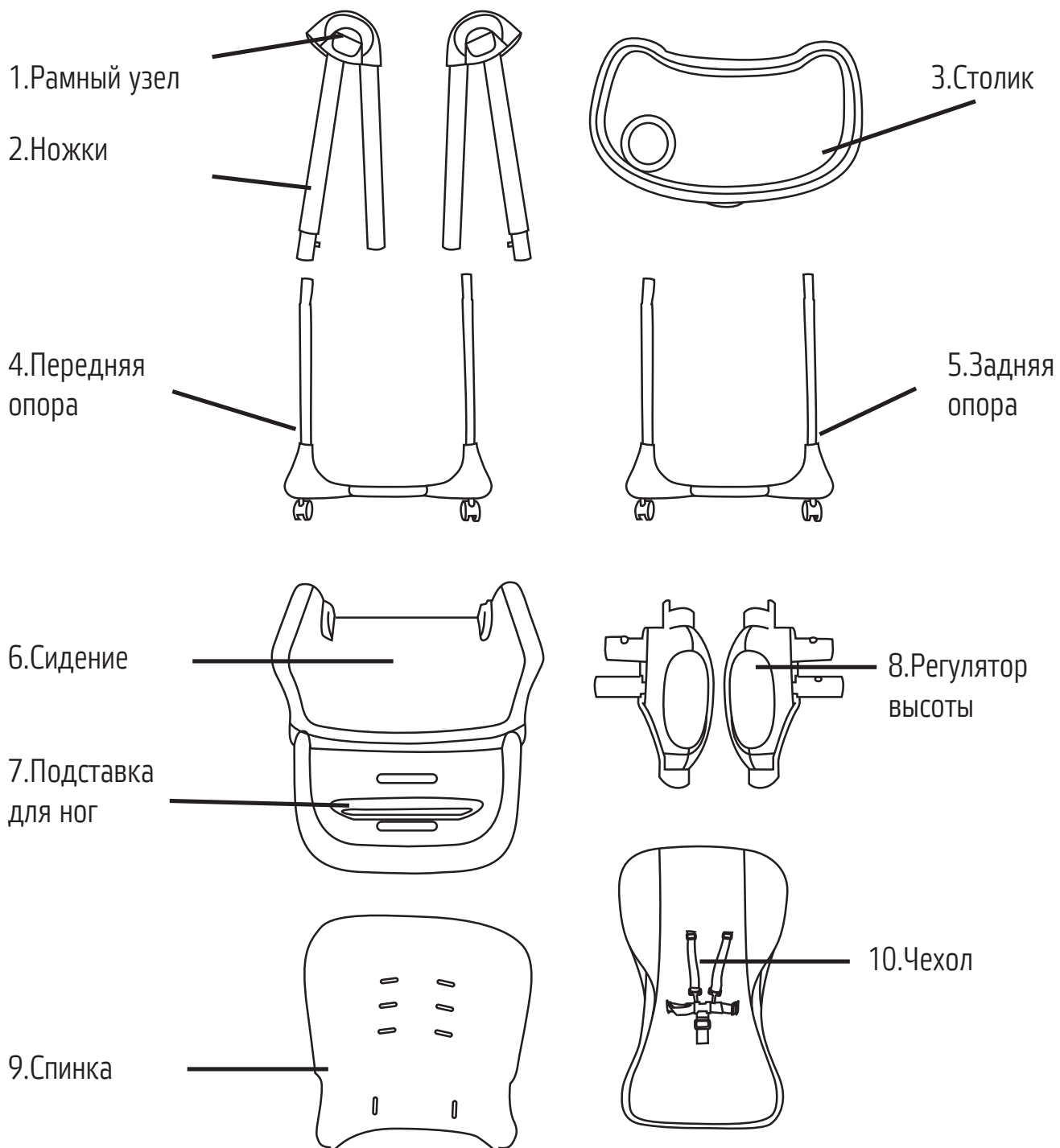
ВНИМАНИЕ! Ответственность за безопасность ребенка лежит на вас!

1. Стульчик предназначен исключительно для детей, умеющих сидеть без поддержки (с 6–9 месяцев), и может использоваться до достижения ими трехлетнего возраста.
2. Никогда не оставляйте ребенка без присмотра!
3. Убедитесь, что ремни безопасности располагаются правильно.
4. Не используйте стульчик, не убедившись в правильности его сборки и надежности всех деталей.
5. Не допускайте воздействия на стульчик высоких температур и открытого огня: не размещайте его вблизи каминов, газовых плит, нагревательных приборов и т. п.
6. Не используйте стульчик, если какая-либо его деталь сломана или отсутствует; для ее замены используйте только рекомендованные производителем запчасти.
7. Не поднимайте, не переносите, не регулируйте по высоте стульчик, когда в нем сидит ребенок.
8. Не оставляйте в пределах досягаемости ребенка потенциально опасные предметы, которые могут стать причиной удушья: провода, цепочки жалюзи, декоративные шнуры для занавесок и т.п.
9. Столик не предназначен для удержания ребенка на стульчике.
10. Убедитесь в том, что все взрослые, которые будут использовать стульчик, ознакомлены с данной инструкцией.
11. Используйте стульчик только на ровной, плоской поверхности.
12. Прежде чем провести какую-либо манипуляцию со стульчиком (например, установить столик или зафиксировать ремни безопасности), убедитесь в том, что деталь не прищемит часть тела ребенка.
13. Не позволяйте ребенку самостоятельно садиться на стульчик или слезать с него, играть с ним, повисать на нем: стульчик не игрушка!
14. Убедитесь, что, сидя на стульчике, ребенок не дотянется до источников опасности: электрических шнуров, розеток, бытовых приборов и т.п.
15. Сборка стульчика может осуществляться только взрослыми.
16. Храните мелкие вещи в местах, не доступных для детей младше трех лет, из-за риска проглатывания и удушья.

УХОД И ТЕХНИЧЕСКОЕ ОБСЛУЖИВАНИЕ

1. Убедитесь в том, что все запорные устройства работают правильно. Регулярно проверяйте замки, винты и фитинги для обеспечения безопасной эксплуатации.
2. Не используйте какие-либо спреи или смазки – просто протирайте стульчик после использования.
3. При чистке чехла руководствуйтесь размещенной на нем инструкцией по уходу с соответствующими маркировками.

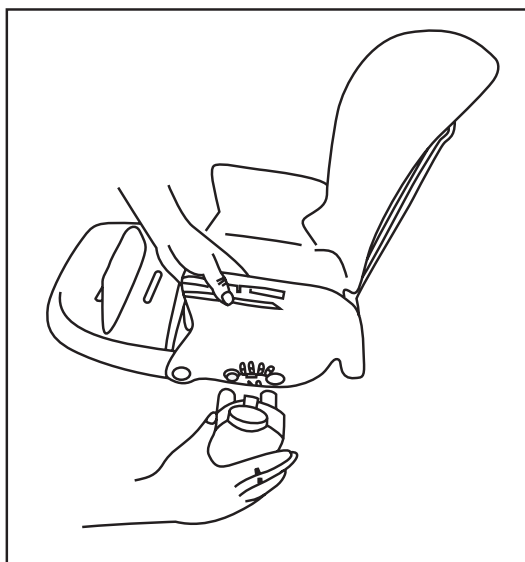
ДЕТАЛИ И КОМПЛЕКТУЮЩИЕ



СБОРКА СТУЛЬЧИКА

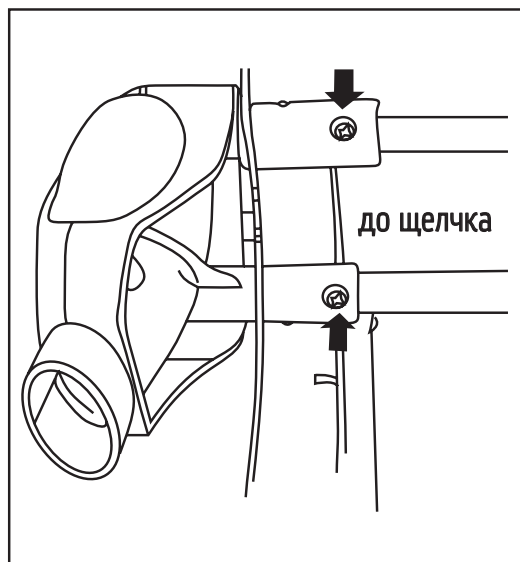
1

В соответствии с маркировкой левый/правый вставьте регуляторы высоты в отверстия под сидением.



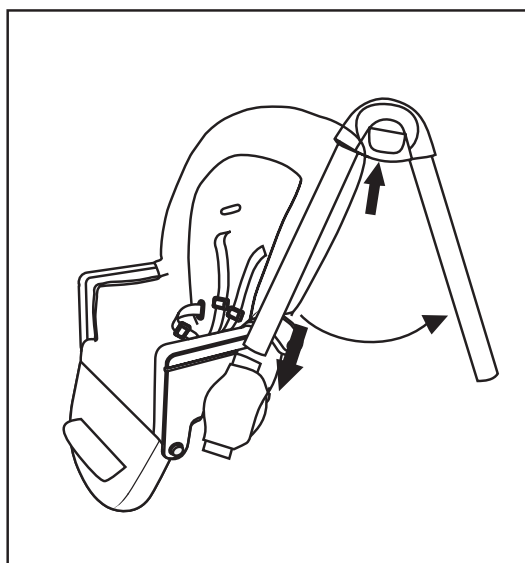
2

Для этого нажмите на два пружинных штифта, расположенных по обеим сторонам каждого регулятора, так чтобы расстояние между штифтами совпало с расстоянием между отверстиями под сидением. Сигналом о том, что установка регуляторов завершена, станет характерный щелчок.



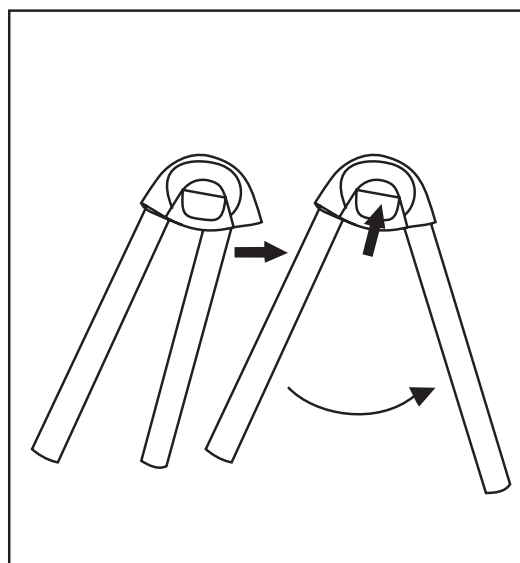
3

В соответствии с маркировкой левая/правая вставьте ножки стульчика в отверстия регуляторов высоты.



4

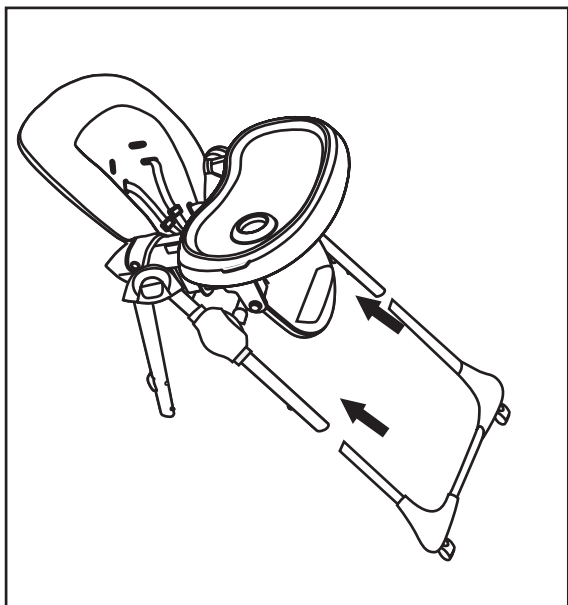
Нажав на кнопку на рамном узле, отводите заднюю ножку, пока она не зафиксируется в нужном положении.



СБОРКА СТУЛЬЧИКА / РЕГУЛИРОВКА НАКЛОНА СПИНКИ

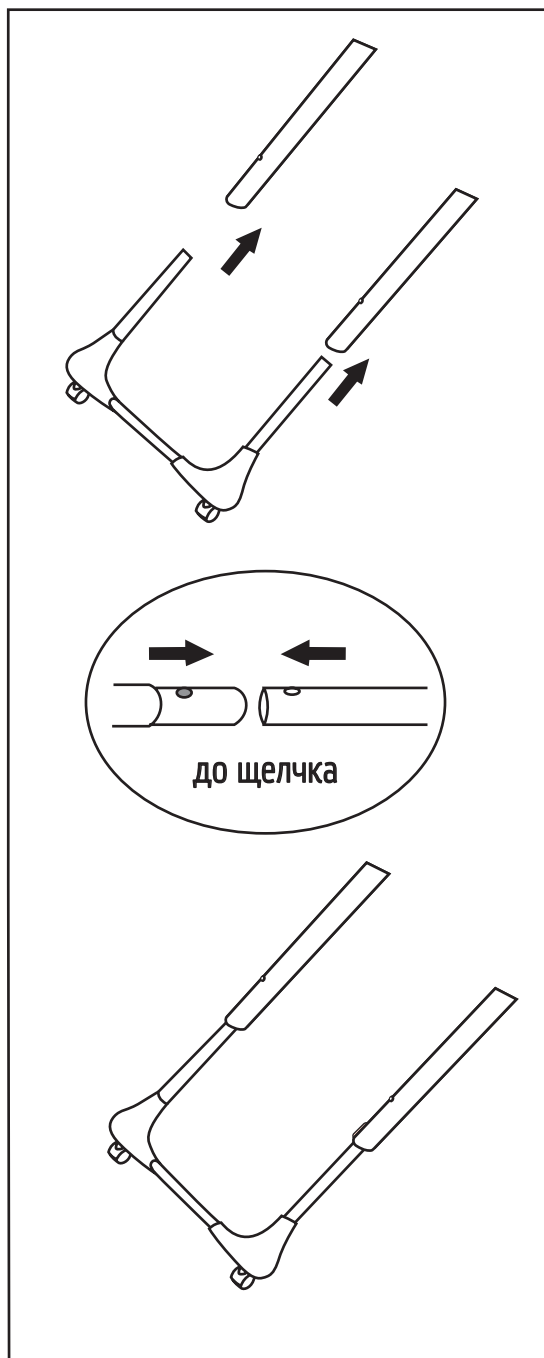
5

Установите передние ножки на опору с колесиками.



6

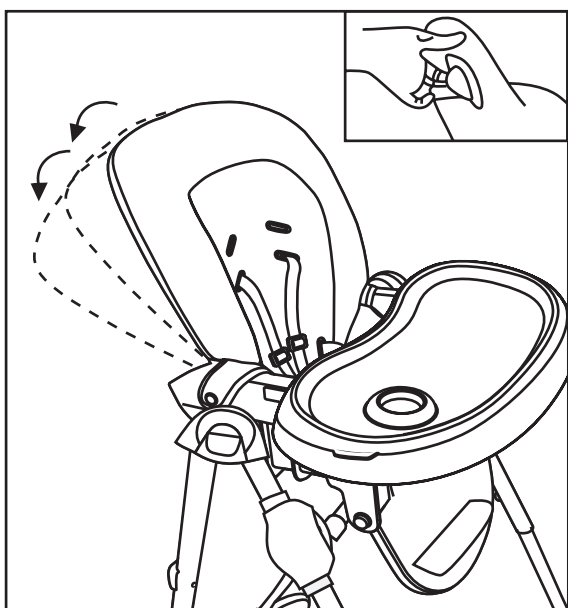
Для этого вставьте ножки в отверстия опоры и нажимайте на них до тех пор, пока они не зафиксируются при помощи расположенных внутри подпружиненных штырьков. Повторите то же самое с задней опорой.



7

Регулировка наклона спинки

Спинка стульчика имеет три степени наклона. Для выбора одной из них приподнимите рычаг, расположенный на задней стороне спинки, и одновременно поднимите или опустите спинку в нужное положение. Отпустите рычаг — спинка сама зафиксируется в выбранном положении.

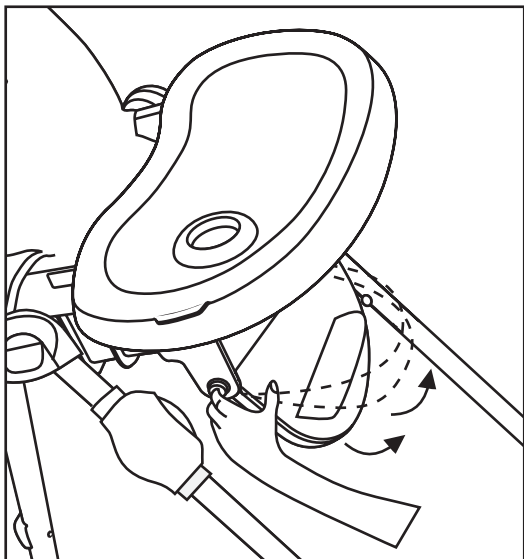


РЕГУЛИРОВКА ПОДСТАВКИ ДЛЯ НОГ / ВЫСОТЫ СИДЕНИЯ

8

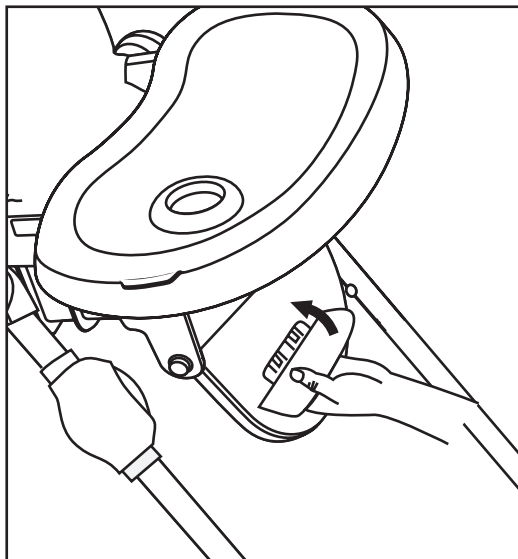
Регулировка подставки для ног

Подставка для ног имеет два положения.



9

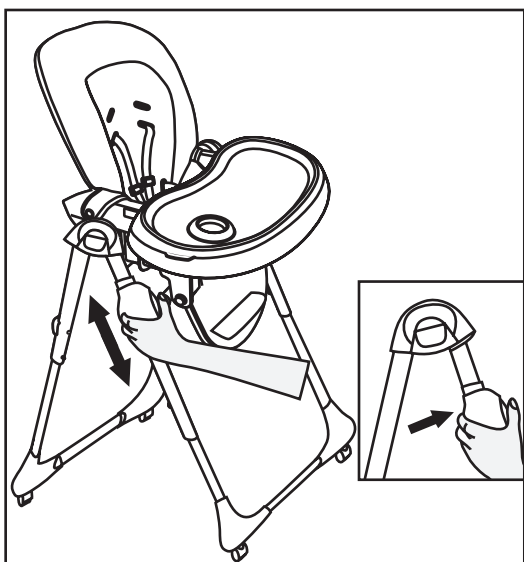
Чтобы изменить их, нажмите на два рычага с обеих сторон подставки и одновременно переведите ее в желаемое положение.



10

Регулировка высоты сиденья

Нажмите на кнопки на каждом из регуляторов высоты, чтобы опустить сидение, или потяните регуляторы высоты вверх, чтобы поднять его. Сидение имеет семь положений по высоте, которые отображаются в окне регуляторов высоты (1 – самое высокое положение). Чтобы сидение располагалось ровно, следите, чтобы номера положений с обеих сторон совпадали.

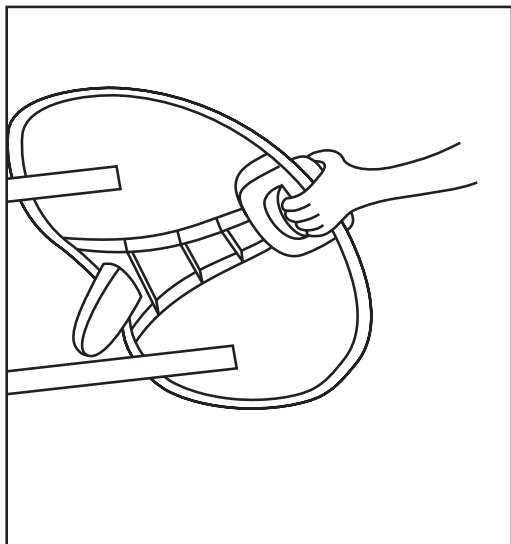


УСТАНОВКА СТОЛИКА / СНЯТИЕ ПОДДОНА

11

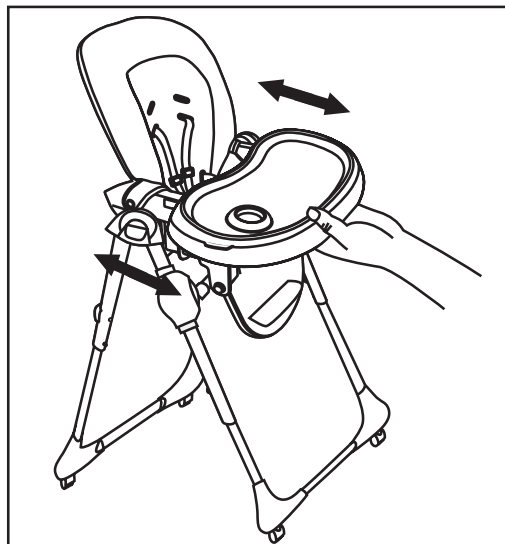
Установка столика

Потяните на себя рычаг, расположенный на нижней стороне столика.



12

Вставьте подлокотники в направляющие по бокам столика. Отпустите рычаг, чтобы зафиксировать столик в выбранном положении.

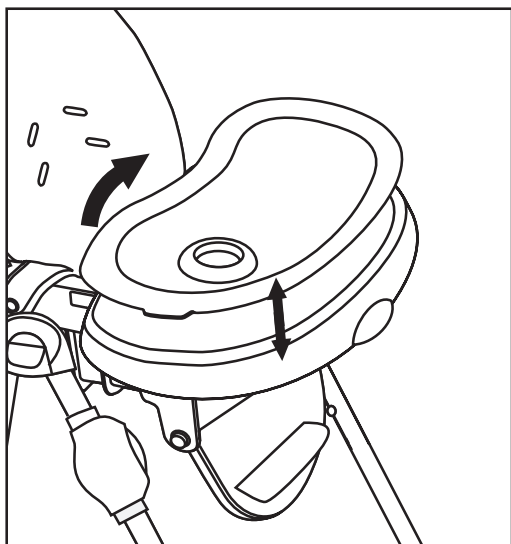


Внимание! Убедитесь, что столик придвинут достаточно близко к стульчику для кормления (его положение обозначено цифрами на подлокотниках). Никогда не используйте столик, если виден специальный предупреждающий знак. Перед использованием проверьте надежность фиксации столика, слегка потянув его к себе.

13

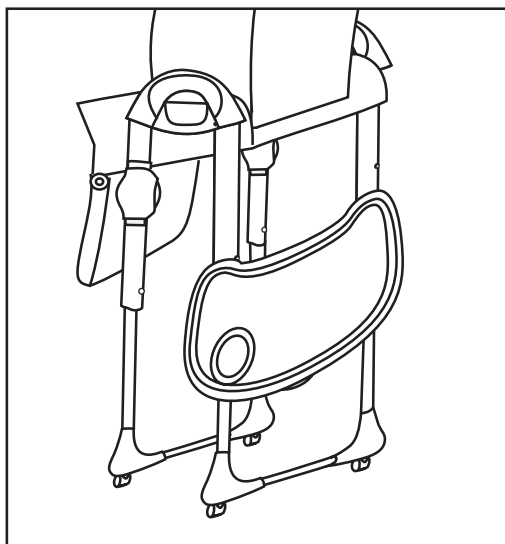
Снятие поддона

Чтобы снять со столика поддон, нажмите на клипсы, расположенные на внутренней стороне поддона и поднимите его.



14

Чтобы вернуть поддон на место, положите его на столик и нажимайте на клипсы, пока положение не зафиксировано.



15

Хранение столика

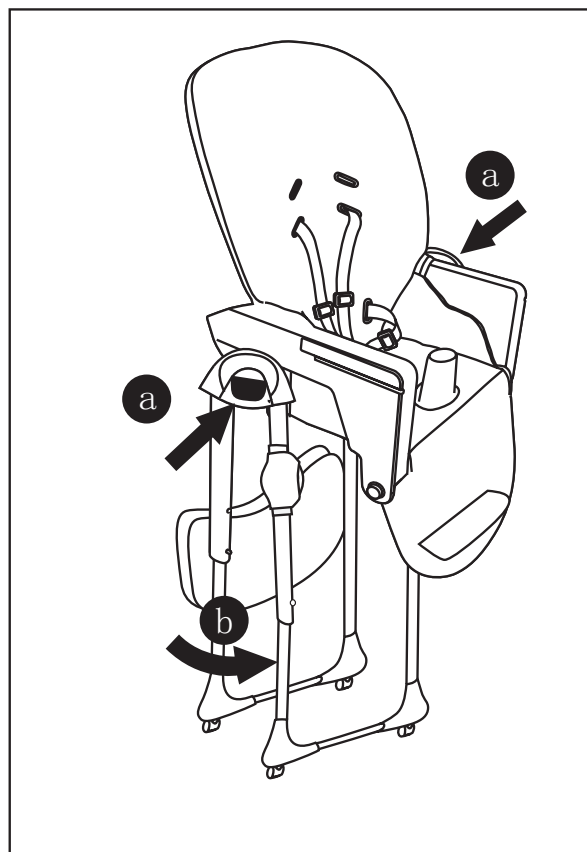
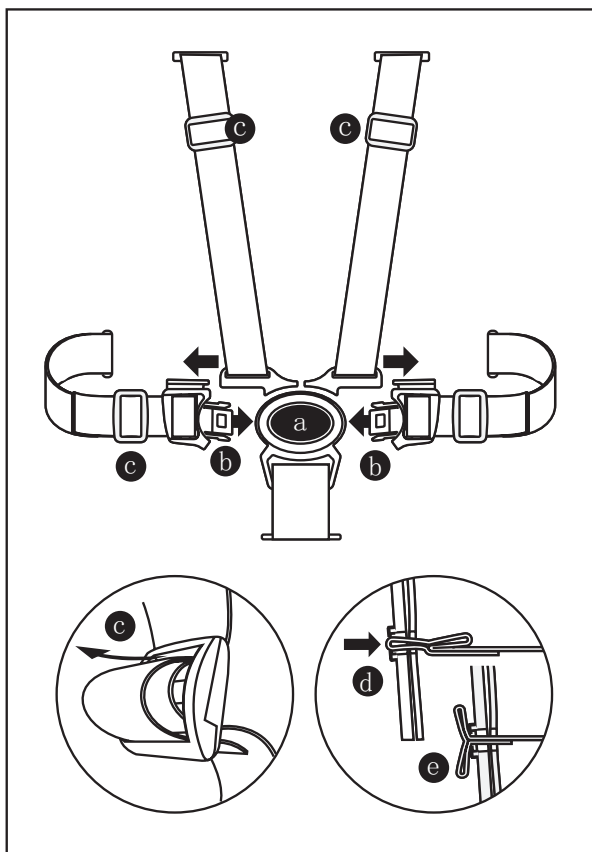
Когда столик не используется, его можно хранить прикрепленным к задним ножкам стульчика (рис. пункта 14). Для этого расположите столик так, как показано на рис. пункта 13, поместите штырьки на столике в отверстия ножи и затем опустите немного вниз для фиксации. Чтобы достать столик, потяните его вверх и на себя.

16

Использование ремней безопасности

Стульчик оборудован пятиточечными ремнями безопасности. Чтобы застегнуть ремни, вставьте пряжки в замок до упора (b). Чтобы отстегнуть ребенка, нажмите кнопку на замке (a) и потяните за пряжки, пока они не высвободятся из замка. Ремни должны соответствовать росту и комплекции ребенка, так чтобы он чувствовал себя на стульчике комфортно.

Установить нужную длину ремней можно при помощи скользящих регуляторов на плечевых и поясных лямках (c). Чтобы снять ремни, сложите «бабочки» на концах лямок, при помощи которых лямки крепятся с обратной стороны сидения, и достаньте их через пазы (d). Чтобы установить ремни обратно, пропустите сложенные концы через пазы и расправьте «бабочки» (e).



17

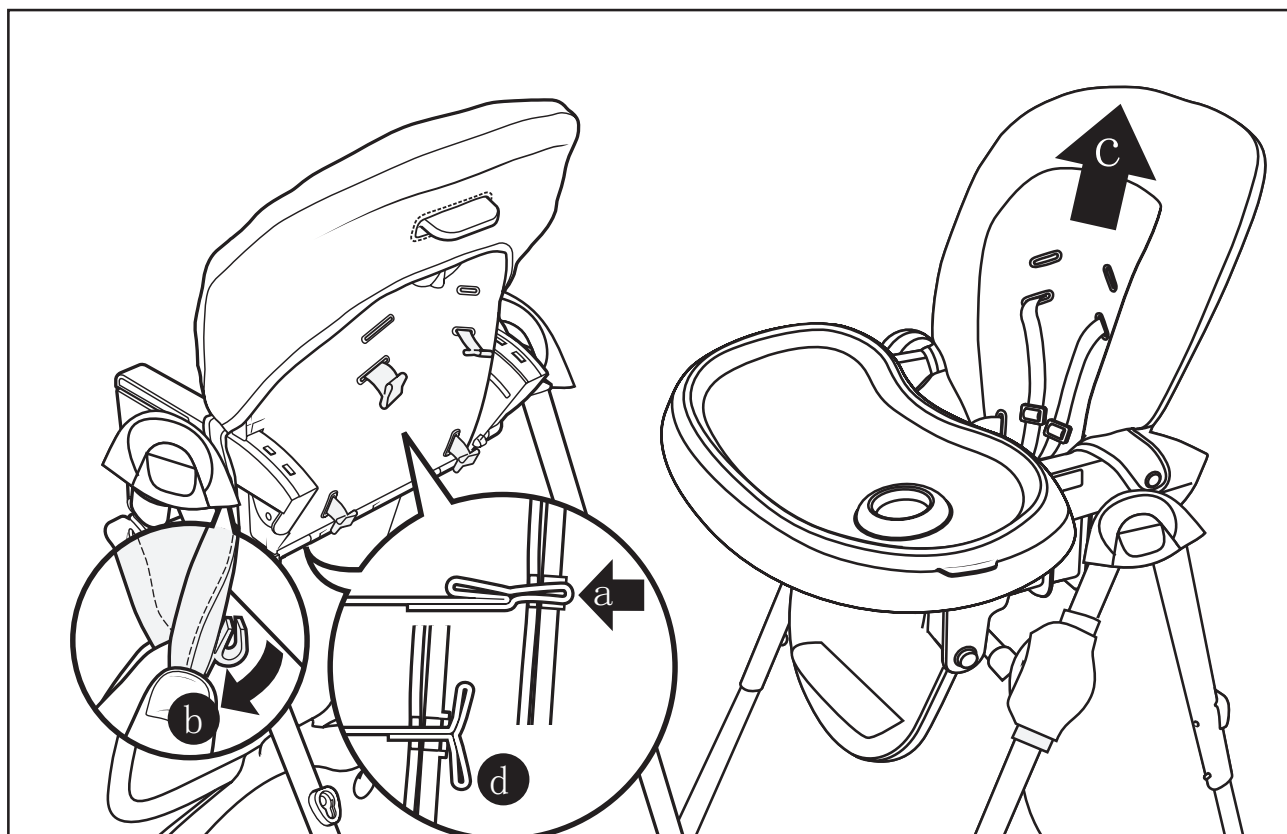
Хранение стульчика

Для хранения стульчика установите его сидение в самое низкое положение, снимите столик и закрепите его на ножках, как описано в пункте 15. Затем нажмите на кнопки, расположенные на рамном узле (а), и прижмите задние ножки к передним до их фиксации в таком положении.

18

Снятие чехла для очистки

Через пазы в сидении и спинке стульчика достаньте ляжки ремней безопасности (а), как описано в п. 9. Затем отверните закрывки (b), потянув за хомутики под подлокотниками, и снимите чехол (c). Чтобы вернуть чехол на место, повторите процедуру в обратном порядке. Убедитесь, что «бабочки» на концах лямок ремней безопасности установлены правильно (d).



ПОРЯДОК ПРЕДЪЯВЛЕНИЯ ПРЕТЕНЗИЙ

Претензии по качеству продукции принимаются в течение гарантийного срока в соответствии с действующим законодательством.

Изготовитель оставляет за собой право внесения изменений в конструкцию, внешний вид комплектующих деталей и фурнитуры, не ухудшающих потребительские свойства изделия.

Телефон горячей линии: +7 (495) 709-34-38

Официальный сайт: www.nuovita.ru

Nuovita

Con l'amore e la cura

Представительство и сервисный центр Nuovita:
Адрес: г. Москва, 1-й институтский проезд, д. 3, стр. 10
Телефон: +7 (495) 709-34-38
www.nuovita.ru
info@nuovita.ru