

**ВАЖНО!** ПОЖАЛУЙСТА, ВНИМАТЕЛЬНО ПРОЧИТАЙТЕ ЭТУ ИНСТРУКЦИЮ ПЕРЕД ЭКСПЛУАТАЦИЕЙ И СОХРАНИТЕ ЕЕ ДЛЯ ПОСЛЕДУЮЩЕГО ИСПОЛЬЗОВАНИЯ.

Представленные в этой инструкции рисунки предназначены только для наглядной информации. Изделие может отличаться от изображенного на рисунках. Производитель имеет право менять спецификацию или комплектацию без предварительного уведомления. Если вы не будете следовать данной инструкции, это может оказать негативное влияние на безопасность вашего ребенка.

КОМПАНИЯ NUOVITA БЛАГОДАРИТ ВАС ЗА ПРИОБРЕТЕНИЕ НАШЕГО ИЗДЕЛИЯ.

ИЗДЕЛИЕ СООТВЕТСТВУЕТ НОРМЕ PN-EN 1888:2012 (IDT EN 1888:2012)

РАДИ БЕЗОПАСНОСТИ ВАШЕГО РЕБЕНКА, ПОЖАЛУЙСТА,  
ВНИМАТЕЛЬНО ОЗНАКОМЬТЕСЬ С НАСТОЯЩИМ РУКОВОДСТВОМ

ВАЖНО: СОХРАНИТЕ ЭТУ ИНСТРУКЦИЮ ДЛЯ ДАЛЬНЕЙШЕГО ИСПОЛЬЗОВАНИЯ.  
ПРОИЗВОДИТЕЛЬ ЗАЯВЛЯЕТ, ЧТО СИСТЕМА СОЕДИНЕНИЯ ШАССИ С ЛЮЛЬКОЙ,  
СИДЕНЬЕМ ИЛИ КРЕСЛОМ СООТВЕТСТВУЕТ НОРМЕ PN-EN 1888:2012

### ПРЕДОСТЕРЕЖЕНИЕ!

- Никогда не оставляйте ребенка в коляске без присмотра.
- Перед использованием убедитесь в том, что все блокирующие приспособления включены.
- Во избежание травм, при складывании или раскладывании изделия убедитесь, что Ваш ребенок находится на безопасном расстоянии.
- Не разрешайте ребенку играть с этим изделием.
- Используйте прогулочный блок, когда Ваш ребенок начнет самостоятельно садиться.
- Не используйте дополнительный матрасик в люльке. При толщине матрасика более 25 мм и при весе ребенка более 9 кг - эксплуатация люльки запрещена.
- Данное изделие не предназначено для использования в режиме бега или езды на роликах.
- Перед использованием удостоверьтесь в том, что люлька, прогулочный блок или автомобильное кресло правильно установлены на раму коляски.
- Не соблюдение рекомендаций, представленных в настоящей инструкции, нарушает безопасность ребенка.
- Перед использованием проверьте, все ли защиты активированы (ремни безопасности).
- **ВНИМАНИЕ:** Удостоверьтесь в том, что ребенок находится на безопасном расстоянии от подвижных частей коляски во время ее раскладывания, складывания или изменения положения.
- Храните дождевик вдали от детей, так как он может стать причиной удушья.
- При ветре внимательно следите за дождевиком и коляской.

## ИНФОРМАЦИЯ О БЕЗОПАСНОМ ИСПОЛЬЗОВАНИИ

- Во избежание возгорания храните и используйте коляску вдали от открытого огня и других источников тепла.
- Используйте только оригинальный матрасик, который поставляется вместе с люлькой.
- Постоянно контролируйте степень износа или повреждений деталей люльки и ручки для переноски.
- Нагрузка на подстаканник не более 0,5 кг.
- Не нагружайте дополнительно ручку коляски, так как оно может повлиять на устойчивость коляски.
- Во время движения на эскалаторе держите ребенка на руках.
- Регулярно проводите осмотр коляски. При возникновении повреждения или износа - прочитайте раздел, касающийся правильного ухода за изделием, расположенный в конце инструкции.
- Не используйте коляску или принадлежности, если какой-либо из элементов поврежден, изношен или утерян.
- Используйте только оригинальные запчасти Nuovita. Использование неоригинальных запчастей и деталей может быть опасным.
- Коляска предназначена для детей в возрасте 0-36 месяцев.
- Коляска предназначена для перевозки только одного ребенка. Запрещается перевозить несколько детей одновременно.
- Максимальный вес ребенка перевозимого в прогулочном блоке не может превышать 15 кг.
- Максимальный вес ребенка перевозимого в люльке не может превышать 9 кг.
- Максимальная нагрузка на корзину: 2 кг.
- Максимальная нагрузка на сумку: 1,5 кг.
- Запрещается оставлять коляску с ребенком без присмотра, в том числе на наклонной поверхности, даже если тормоз заблокирован.
- Во время каждой остановки обязательно используйте тормоз.
- Во время укладки и извлечения ребенка тормоз должен быть активирован.
- Перед тем, как приступить к эксплуатации, удостоверьтесь в том, что изделие и все его компоненты исправны.
- Во время складывания и раскладывания коляски удостоверьтесь в том, что ребенок находится на безопасном расстоянии.
- Запрещается складывать / раскладывать коляску с ребенком. Перед сложением / разложением держите ребенка на руках.

- Во время выполнения регулировки частей коляски следите за тем, чтобы подвижные элементы не соприкасались с частями тела ребенка.
- Коляска не предназначена для езды по ступеням и бордюрам. Пользуйтесь пандусами и другими предназначенными для этого устройствами.
- Запрещается переносить коляску с ребенком.
- Не спускайтесь с коляской по лестнице, когда ребенок находится в ней.
- Коляску и ее упаковку необходимо хранить в недоступном для детей месте.
- Коляска с установленным автомобильным креслом не заменяет колыбели или кровати. Если ребенок хочет спать, рекомендуется положить его в люльку коляски, колыбель или кровать.

## ТЕХНИЧЕСКОЕ ОБСЛУЖИВАНИЕ

1. Периодически проверяйте все фиксирующие механизмы, шарниры, тормоза, ремни и пряжки, а также убедитесь, что колеса функционируют должным образом и не изношены.
2. Имейте в виду, что тормоза и колеса изнашиваются быстрее других деталей коляски. Заменяйте их своевременно.
3. Если колеса пневматические, всегда проверяйте давление в камерах и следуйте прилагаемой инструкции.
4. Регулярно смазывайте шарниры и места сочленений, если это необходимо. Регулярная смазка движущихся частей продлевает срок службы коляски и способствует более легкому складыванию-раскладыванию.  
**Внимание:** для смазки используйте силиконовую смазку или спрей.
5. Загрязнения могут привести к нарушению функций коляски. Регулярно чистите коляску. Если необходимо, нанесите смазку. Смазывать надо умеренно, излишний слой смазки способствует прилипанию грязи.
6. Чистить обивку, пластиковые и металлические части коляски, нужно влажной тряпкой или губкой с использованием мягких чистящих средств.
7. Не используйте абразивы, отбеливатели и другие агрессивные средства.
8. Складывайте коляску и храните ее только полностью высушенной.
9. Если коляска хранилась в сыром помещении, ее нужно перед использованием разложить и высушить в тепле.
10. При воздействии таких факторов как морской воздух, антигололедные реагенты, кислотные дожди и т.д. детали коляски могут подвергнуться коррозии. Храните коляску только в помещении.
11. Прямые солнечные лучи приводят к скорейшему износу пластиковых деталей и выцветанию тканевой обивки.

## ГАРАНТИЙНЫЕ УСЛОВИЯ

**Внимание!** При покупке изделия проверяйте его комплектность, внешний вид, упаковку, наличие руководства эксплуатации и полноту заполнения гарантийного талона!

Гарантийный ремонт осуществляется в течение 6-ти месяцев со дня приобретения изделия.

Гарантийный талон действителен только в оригинале при наличии кассового чека, отметки о дате покупке изделия, фамилии и подписи продавца, штампа торгующей организации. Условием гарантийного ремонта является эксплуатация изделия в строгом соответствии с его Руководством по эксплуатации.

**Гарантия не распространяется на:**

- Обивочную ткань коляски;
- Шины, колёсные диски, подшипники колёс;
- Изделия, ремонт, которых был произведён неуполномоченными на то лицами;
- Неисправности, образовавшиеся вследствие развития и поэтапного прогрессирувания ранее возникших неприятностей, своевременно не устранённых по вине владельца;
- Механические и термические повреждения;
- Повреждения, возникшие в результате несчастного случая;
- Нормальный износ, связанный с ежедневной эксплуатацией (напр. колёса).

Не присылайте, пожалуйста, изделие за счёт дистрибьютора.

Посылка без дополнительного согласования не будет приниматься

В случае устранения недостатков товара гарантийный срок на него продлевается на период, в течение которого товар не использовался. Указанный период исчисляется со дня обращения потребителя с требованием об устранении недостатков товара до дня выдачи его по окончании ремонта.

Повреждения, вызванные по вине покупателя, устраняются за его счёт.

В случае потери гарантийного талона дубликат не выдаётся.

Дистрибьютор не несёт ответственности за износ (выцветание тканей), вызванное действием солнечного излучения.

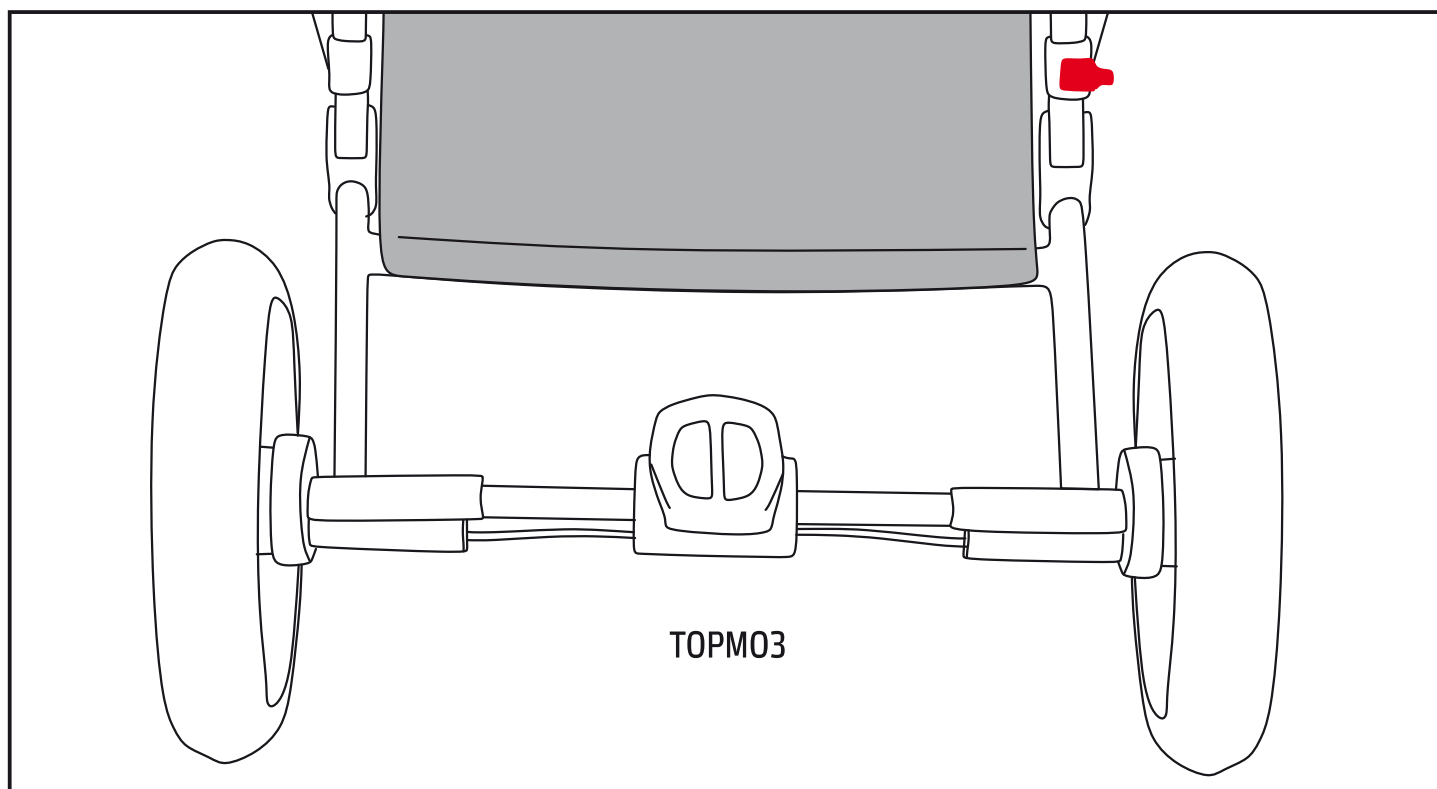
**Изделия принимаются на гарантийный ремонт только в чистом виде!**

## **Гарантия действительна при соблюдении следующих условий:**

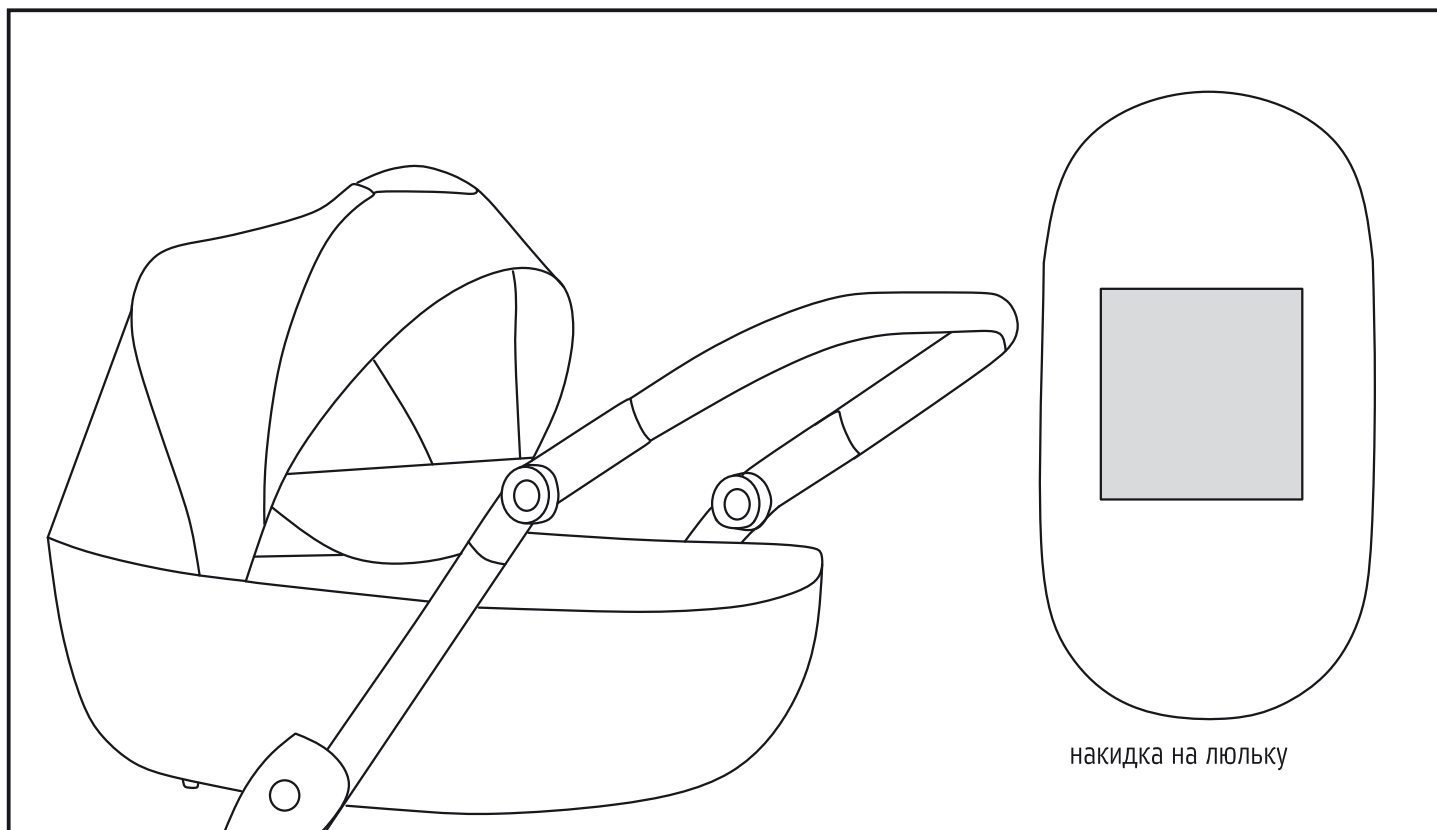
1. Изделие должно использоваться в строгом соответствии с инструкцией по эксплуатации и соблюдению правил безопасности.
2. Настоящая гарантия не распространяется на дефекты, возникшие в результате:
  - а) химического, механического или иного воздействия;
  - б) неправильной эксплуатации, включая использования изделия не по прямому назначению и эксплуатацию изделия в нарушение правил безопасности и обслуживания;
  - в) износа деталей отделки и иных деталей с ограниченным сроком использования;
  - г) ремонта или модификации изделия, выполненного кем-либо кроме специалиста по указанным адресам;
3. Настоящая гарантия действительна по предъявлению вместе с заполненным оригиналом данного талона, оригинала товарного чека, выданного продавцом и изделия, в котором обнаружен дефект.
4. Претензию по мех. повреждениям и некомплекту рассматриваются в течение 14 дней с момента получения товара для Москвы, Московской области и календарный месяц со дня доставки в регионы (предоставление скана ТН). 14 дней со дня продажи конечному потребителю (скан чека).
5. При самовывозе гарантия на явные мех. повреждения грузовых мест не распространяется. Естественное выцветание ткани не является браком.

**НИКОГДА НЕ ОСТАВЛЯЙТЕ ДЕТЕЙ БЕЗ ПРИСМОТРА!  
ДЕРЖИТЕ РЕБЁНКА В ПОЛЕ ЗРЕНИЯ!**

ВНУТРЕННЯЯ СТОРОНА КОРЗИНЫ

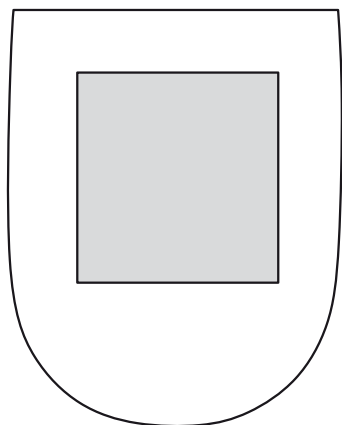


"люлька" - ВНУТРЕННЯЯ СТОРОНА ЧЕХЛА

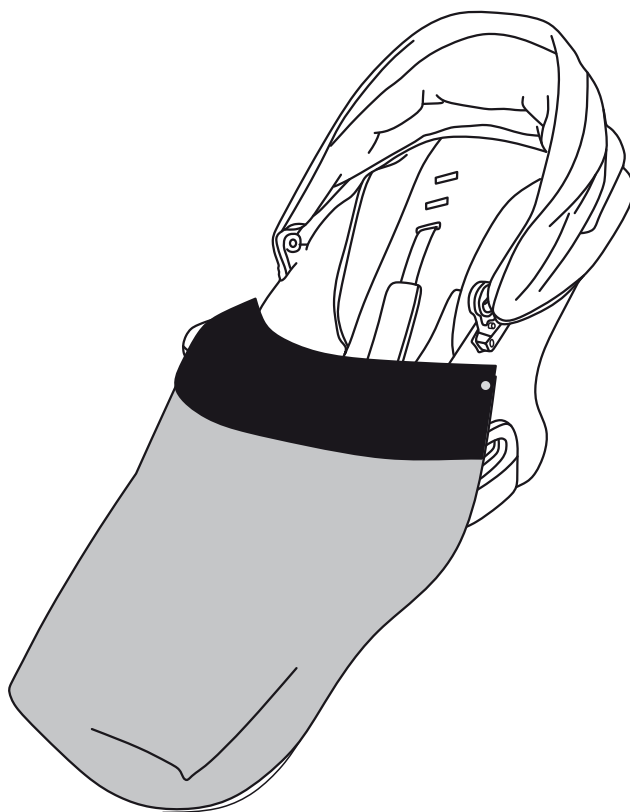




## Прогулочный блок - ВНУТРЕННЯЯ СТОРОНА ЧЕХЛА

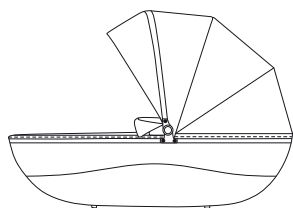


накидки на прогулочный блок

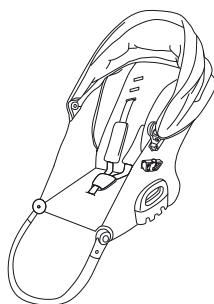


# КОМПЛЕКТАЦИЯ

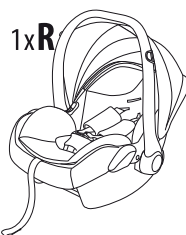
1x**A** люлька с накидкой



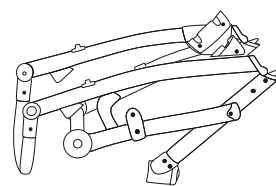
1x**B** прогулочный блок



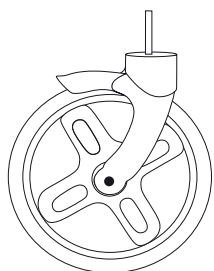
1x**C** доп. комплектация



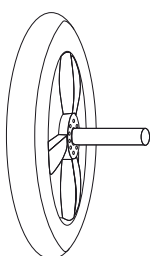
1x**D** рама



2x**E** колесо переднее



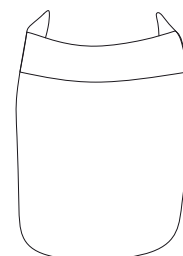
2x**F** колесо заднее



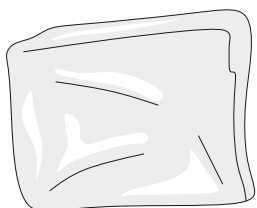
1x**G** бампер



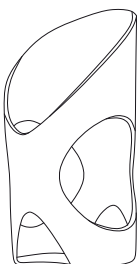
чехол накидка на ноги  
1x**H** (прогулочный блок)



1x**J** дождевик



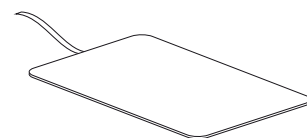
1x**L** подстаканник



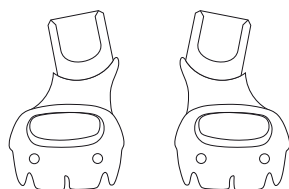
1x**M** сумка



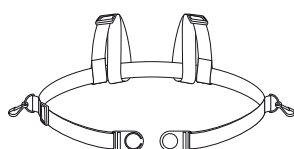
1x**N** пеленальный столик



Аадаптеры  
1+1 x**P** доп. комплектация

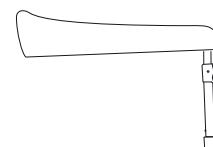


Фиксирующие ремни



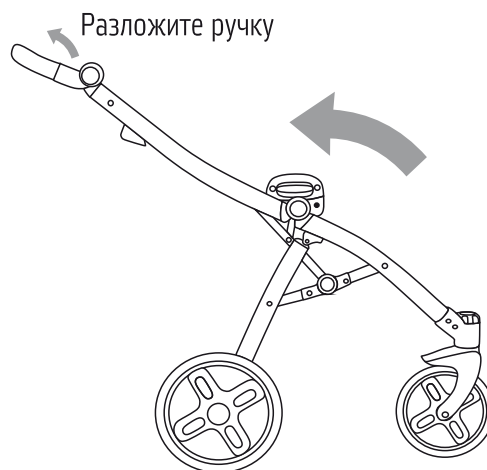
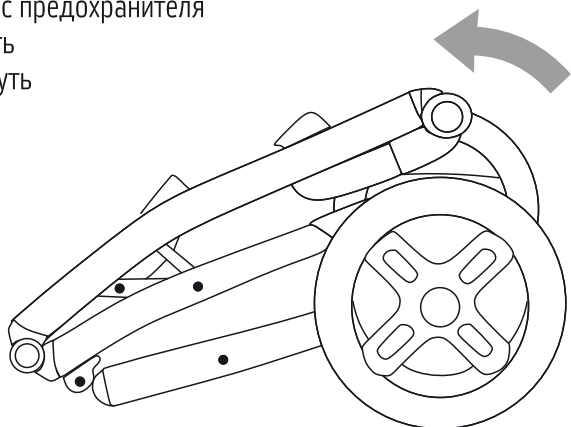
доп. комплектация

ISOFIX BASE



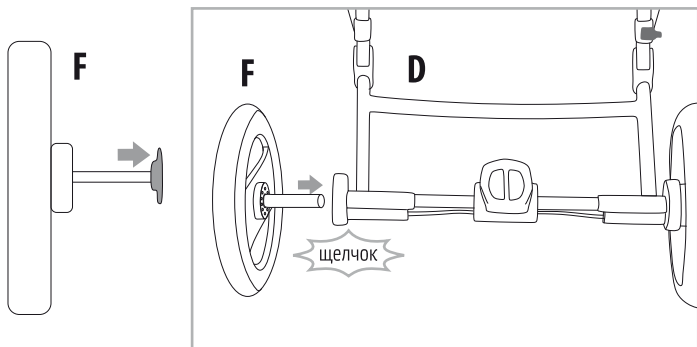
## РАСКЛАДЫВАНИЕ рамы КОЛЯСКИ

1. Снять с предохранителя
2. Нажать
3. Потянуть

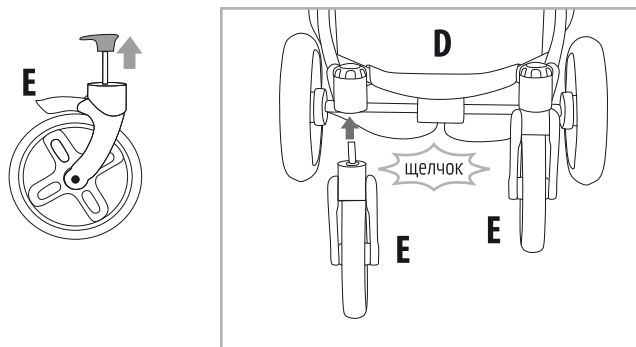


## МОНТАЖ ЗАДНИХ И ПЕРЕДНИХ КОЛЕС

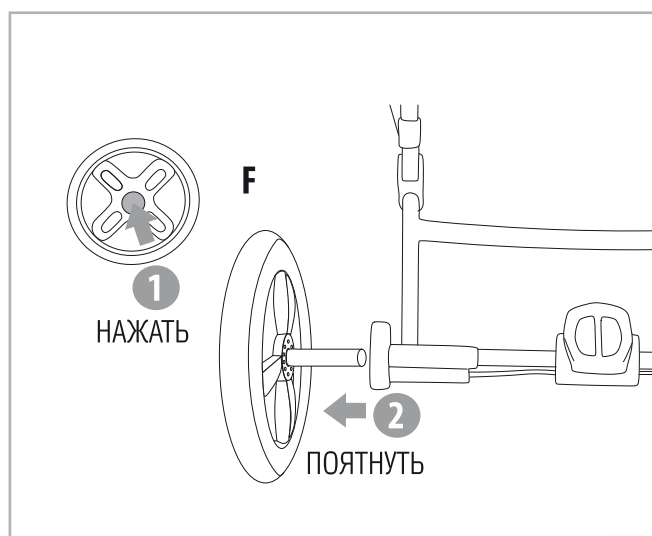
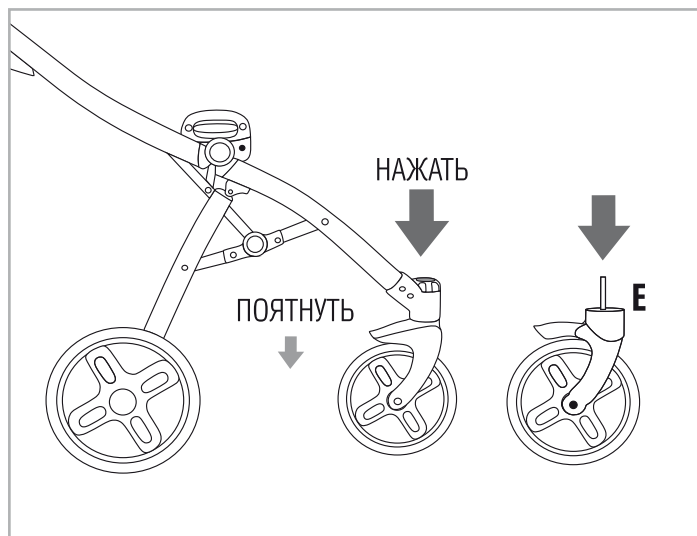
Вставить колесо до характерного щелчка



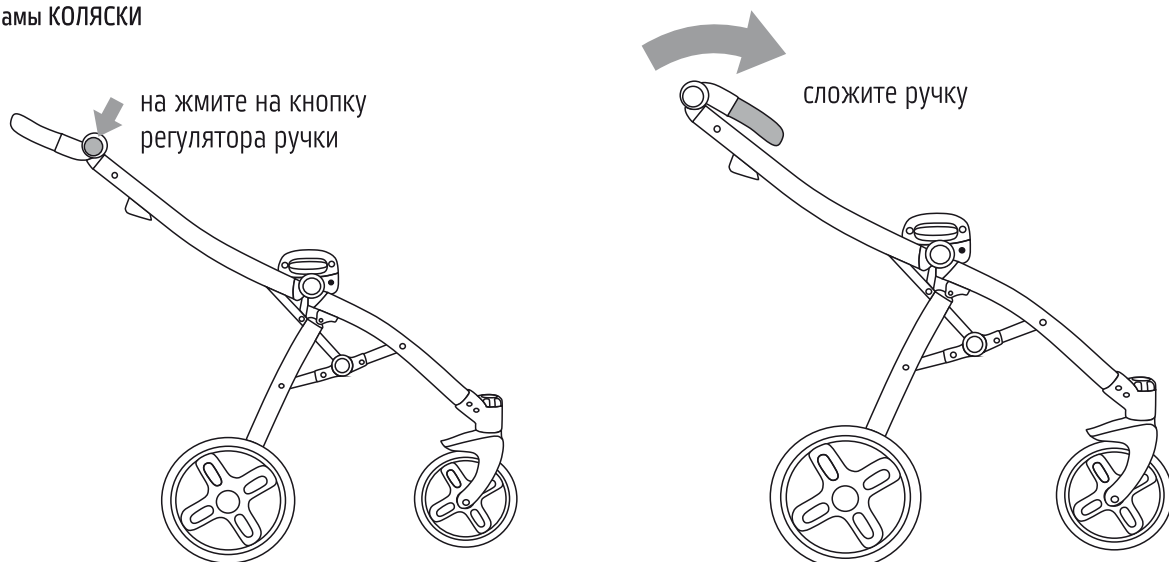
Монтаж передних колес



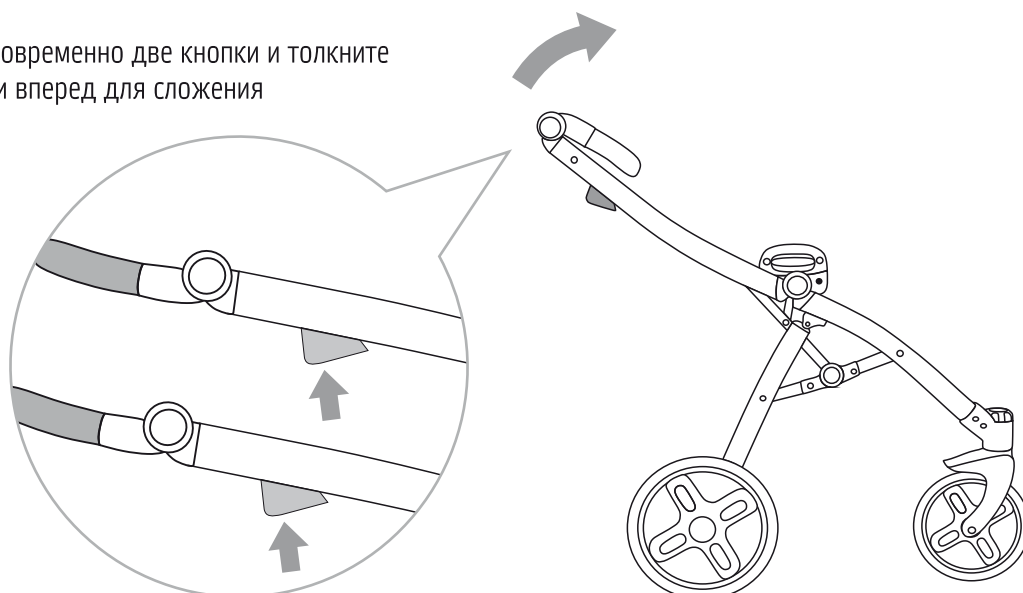
## ДЕМОНТАЖ ПЕРЕДНИХ И ЗАДНИХ КОЛЕС



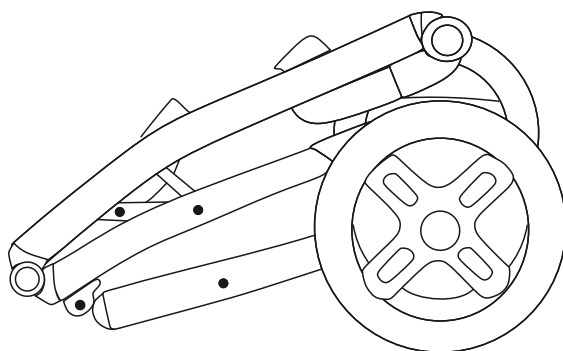
## СКЛАДЫВАНИЕ рамы КОЛЯСКИ



Нажмите одновременно две кнопки и толкните ручку коляски вперед для сложения

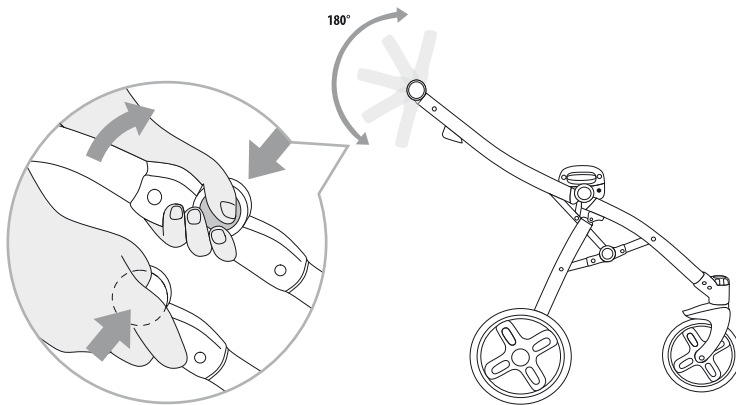


Рама сложена



## РЕГУЛИРОВКА ВЫСОТЫ РУЧКИ

БОЛЬШИМ ПАЛЬЦЕ ОБЕИХ РУК  
НАЖАТЬ ОДНОВРЕМЕННО НА 2  
КНОПКИ КАК ПОКАЗАНО НА РИСУНКЕ



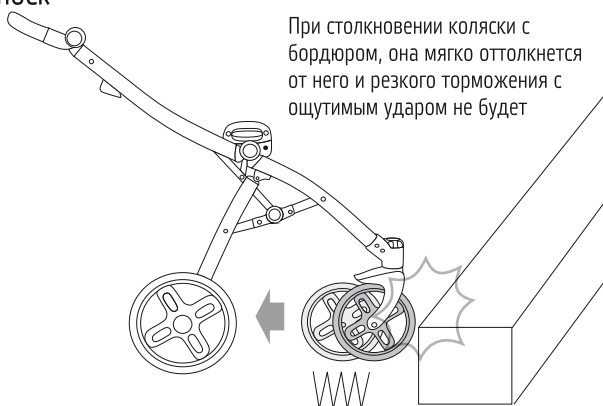
## ПЕРЕДНИЕ ПОВОРОТНЫЕ КОЛЕСА

ПОКРУТИВ КОЛЕСО ПО  
ЧАСОВОЙ СТРЕЛКЕ ВЫ  
ЗАБЛОКИРУЕТЕ КОЛЕСО



## СИСТЕМА ANTI - SHOCK

При столкновении коляски с бордюром, она мягко оттолкнется от него и резкого торможения с ощутимым ударом не будет

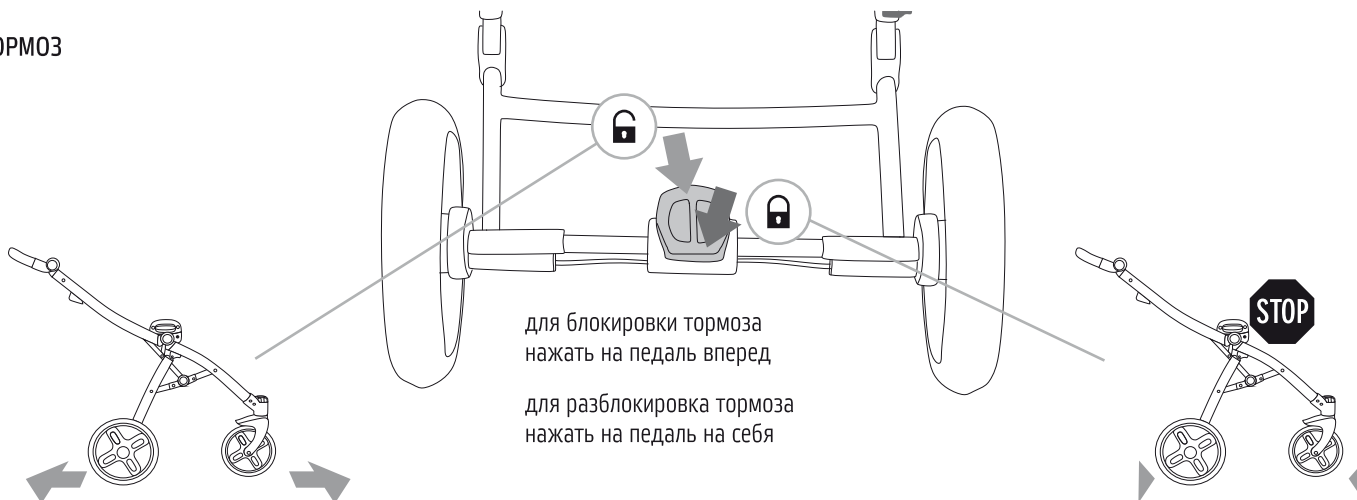


## АМОРТИЗАЦИЯ

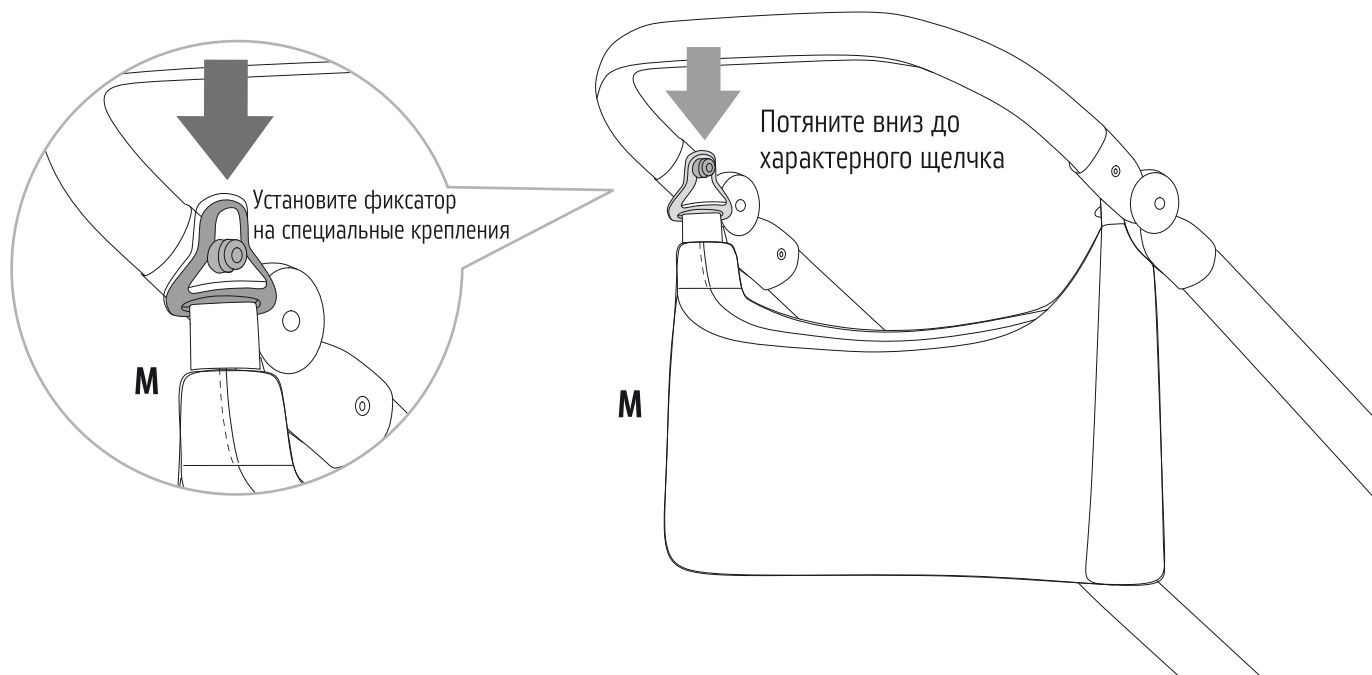
Система амортизации позволяет коляске безопасно проехать по любой дороге, сохраняя при этом мягкий ход.



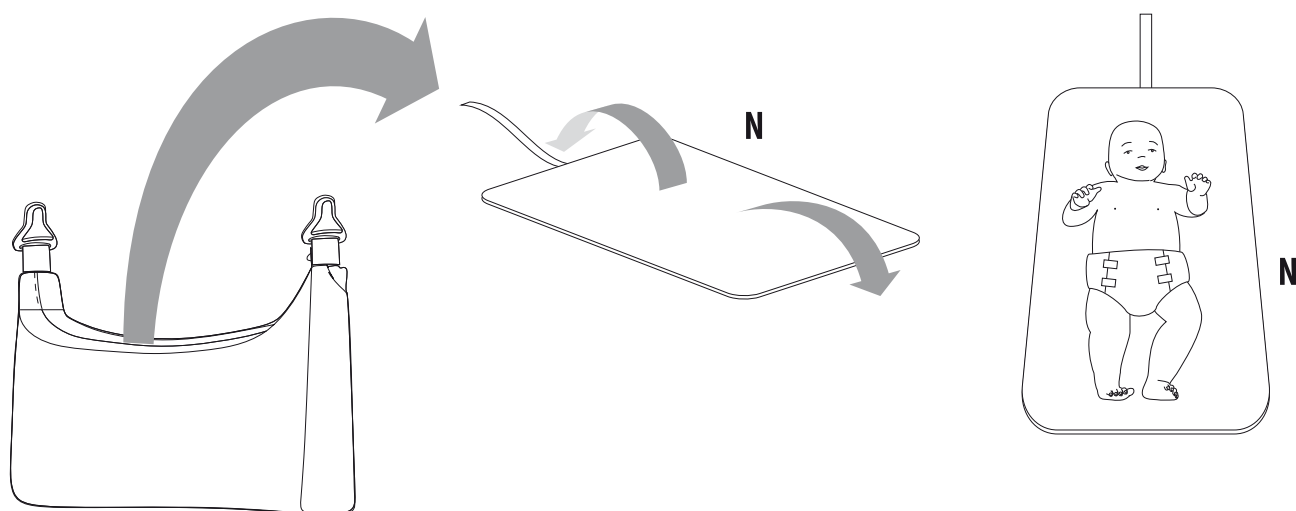
## ТОРМОЗ



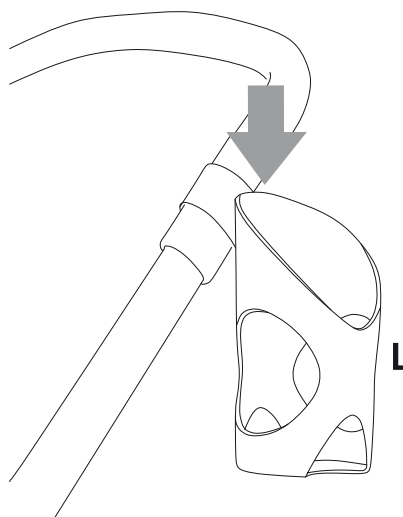
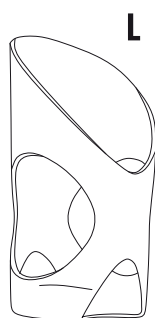
## КРЕПЛЕНИЕ СУМКИ К РАМЕ КОЛЯСКИ



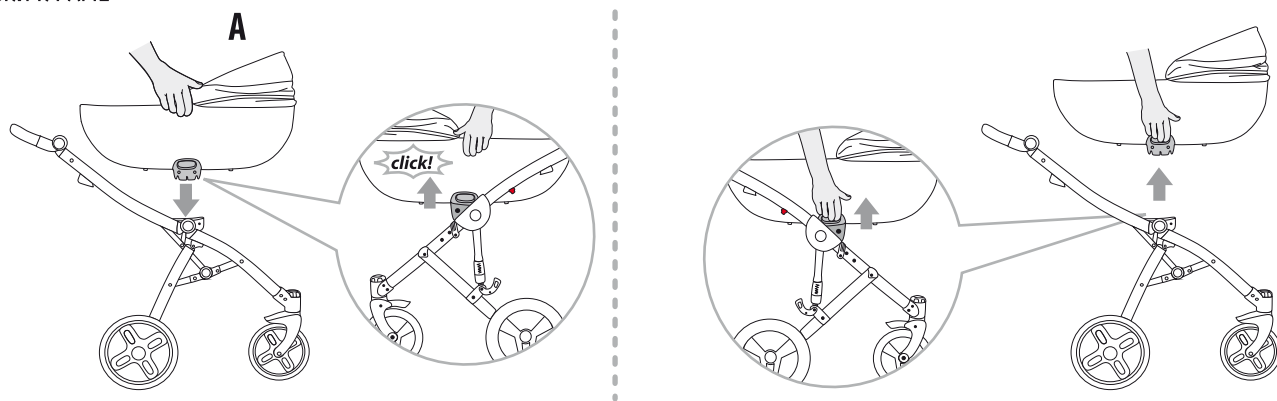
## матрасик для пеленания



## УСТАНОВКА ПОДСТАКАННИКА

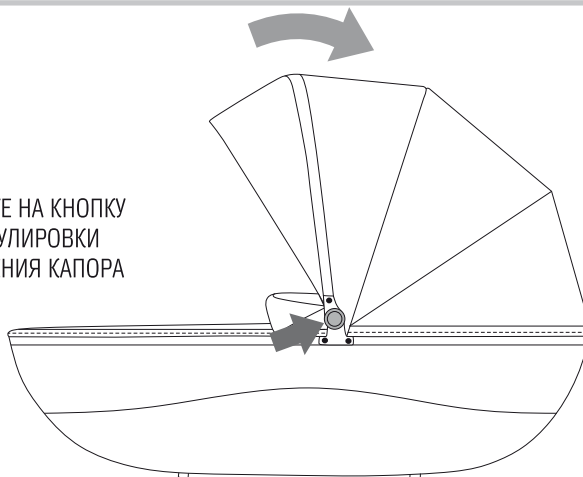


## МОНТАЖ ЛЮЛЬКИ К РАМЕ

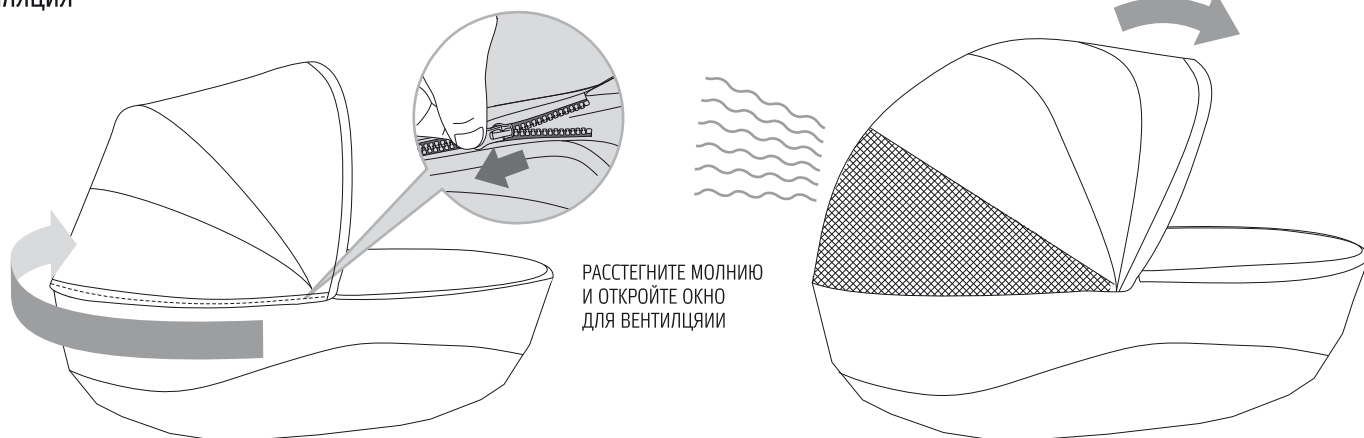


## РЕГУЛИРОВКА КАПОРА ЛЮЛЬКИ

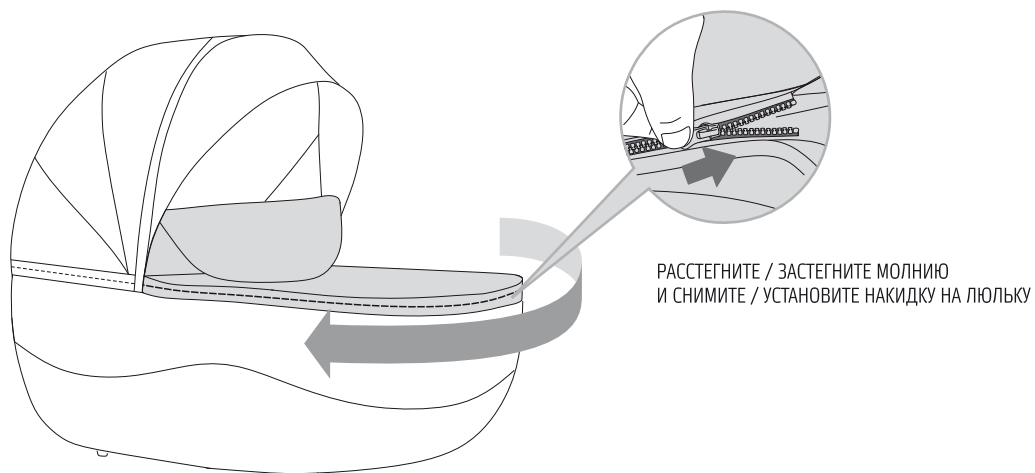
НАЖМИТЕ НА КНОПКУ  
ДЛЯ РЕГУЛИРОВКИ  
ПОЛОЖЕНИЯ КАПОРА



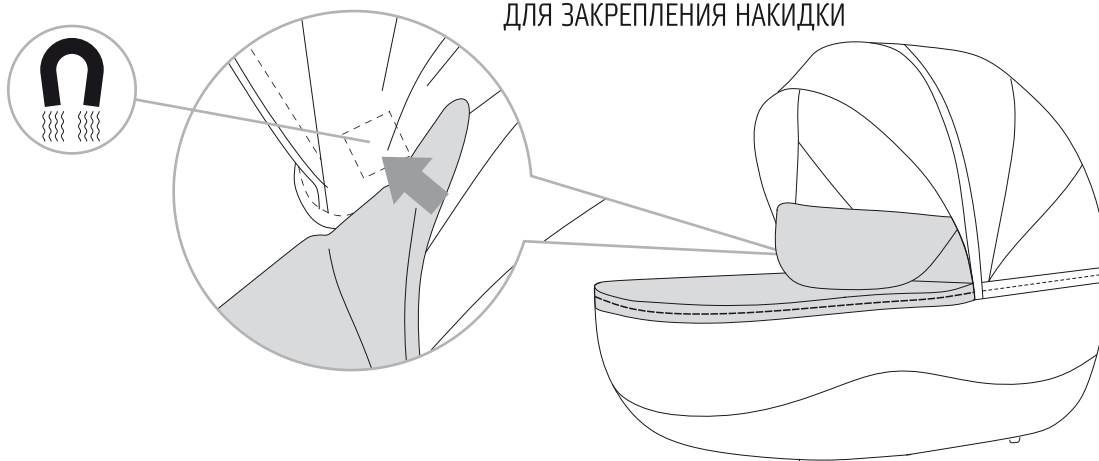
## ВЕНТИЛЯЦИЯ



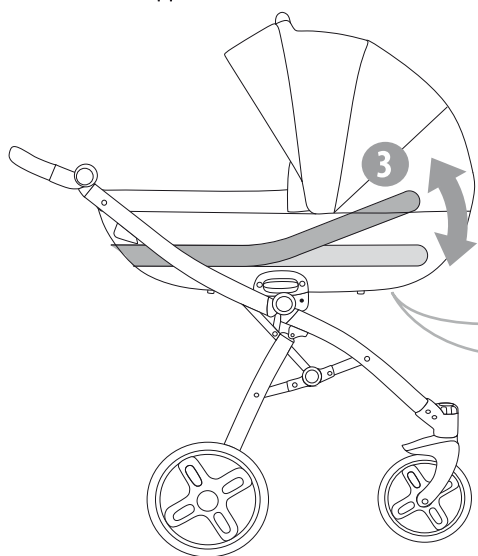
## НАКИДКА НА ЛЮЛЬКУ СНЯТИЕ / УСТАНОВКА



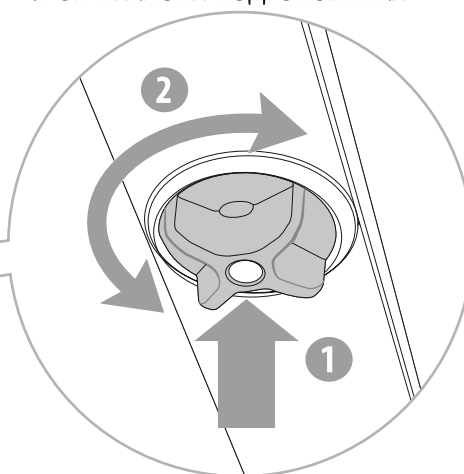
ВОСПОЛЬЗУЙТЕСЬ МАГНИТНЫМ ФИКСАТОРОМ  
ДЛЯ ЗАКРЕПЛЕНИЯ НАКИДКИ



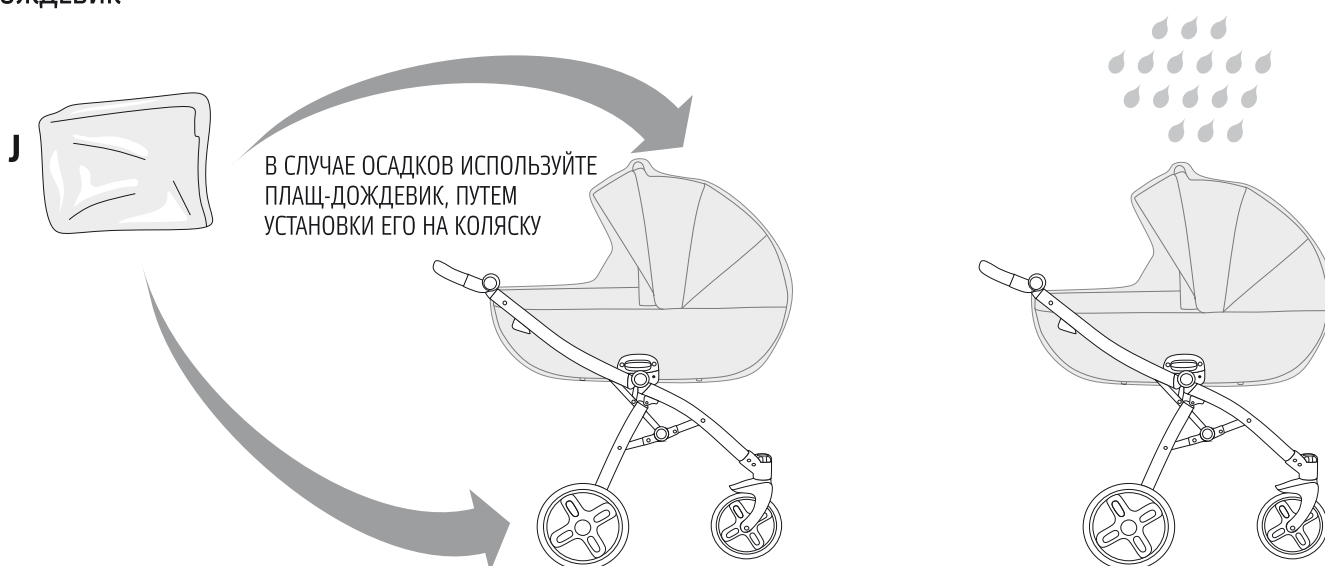
ФУНКЦИЯ РЕГУЛИРОВКИ ПОДГОЛОВНИКА ВНУТРИ ЛЮЛКИ



В ПОМОЩЬ РЕГУЛЯТОРА РЕГУЛИРУЙТЕ  
УГОЛ НАКЛОНА ПОДГОЛОВНИКА



ДОЖДЕВИК

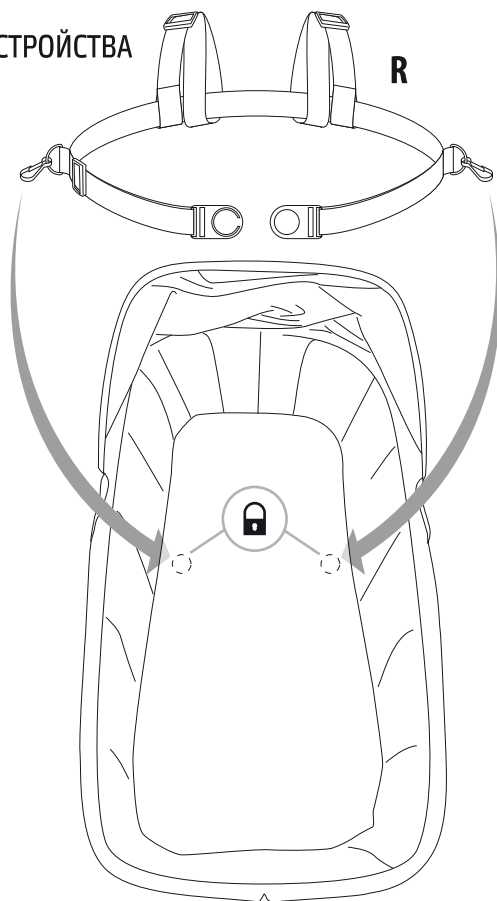


В СЛУЧАЕ ОСАДКОВ ИСПОЛЬЗУЙТЕ  
ПЛАЩ-ДОЖДЕВИК, ПУТЕМ  
УСТАНОВКИ ЕГО НА КОЛЯСКУ



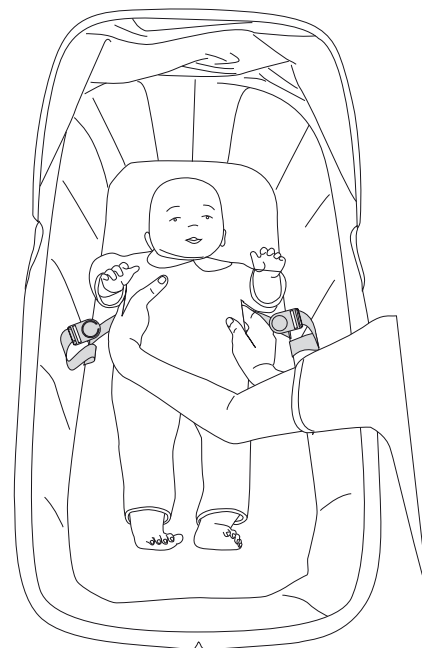
## СБОРКА ФИКСИРУЮЩЕГО УСТРОЙСТВА

ЗАФИКСИРУЙТЕ  
ФИКСИРУЮЩЕЕ  
УСТРОЙСТВО НА ЛЮЛЬКЕ  
ПУТЕМ ФИКСАЦИИ В  
СПЕЦИАЛЬНЫХ МЕСТАХ  
ПРИ ПОМОЩИ  
КАРАБИНОВ.

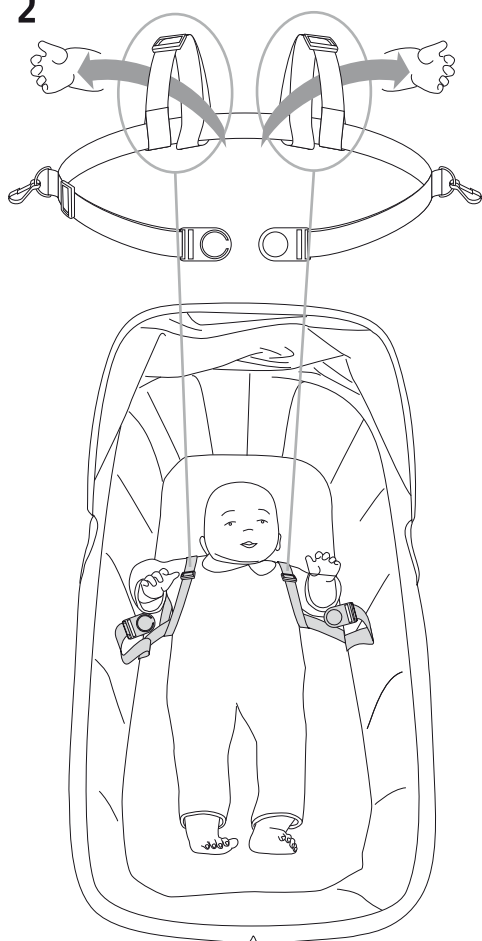


## ПОРЯДОК ДЕЙСТВИЯ ПРИ ФИКСАЦИИ РЕБЕНКА

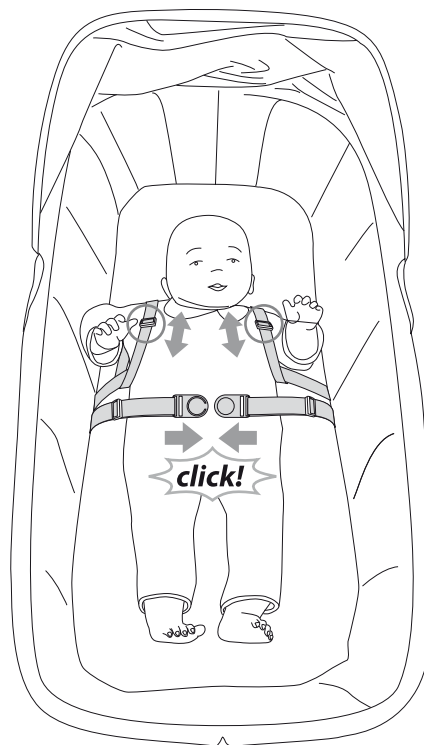
1



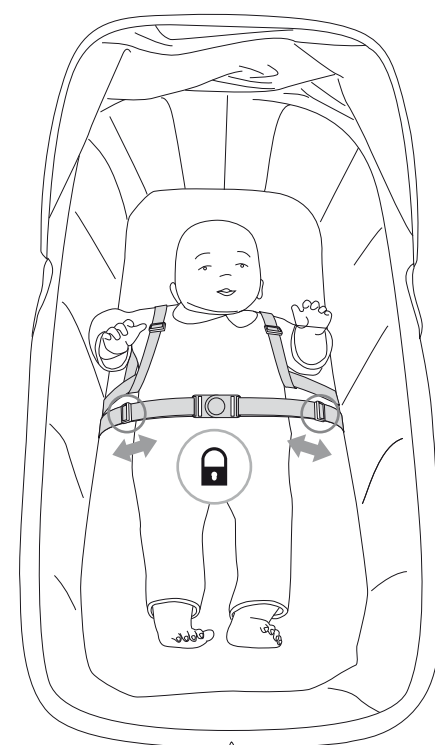
2



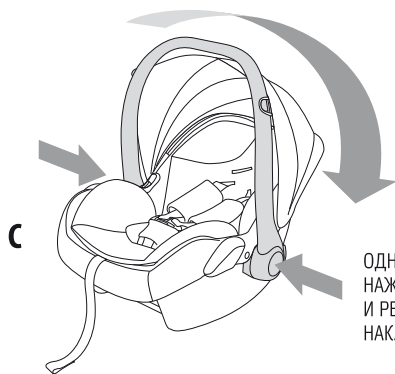
3



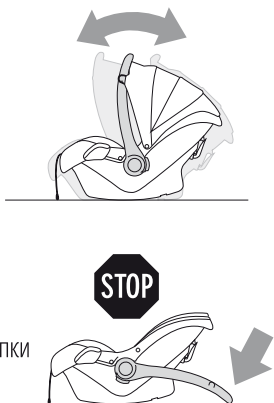
4



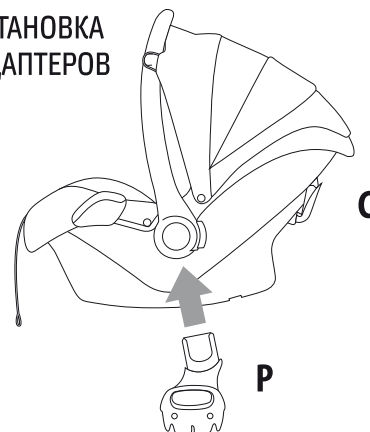
## РЕГУЛИРОВКА НАКЛОНА РУЧКИ



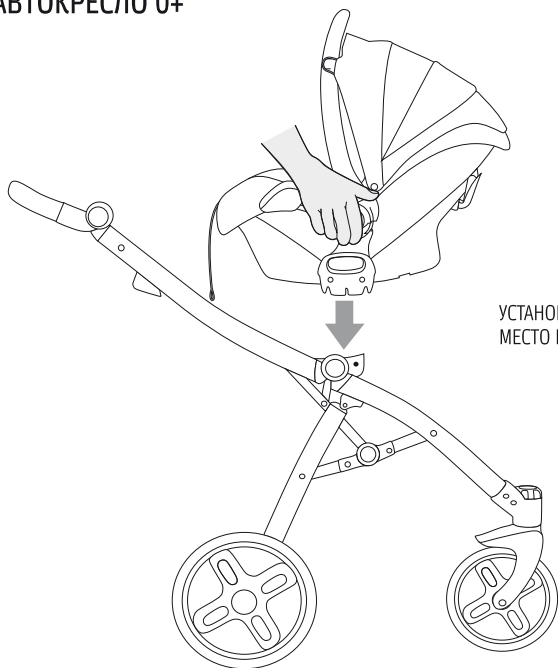
ОДНОВРЕМЕННО  
НАЖМИТЕ 2 КНОПКИ  
И РЕГУЛИРУЙТЕ  
НАКЛОН РУЧКИ



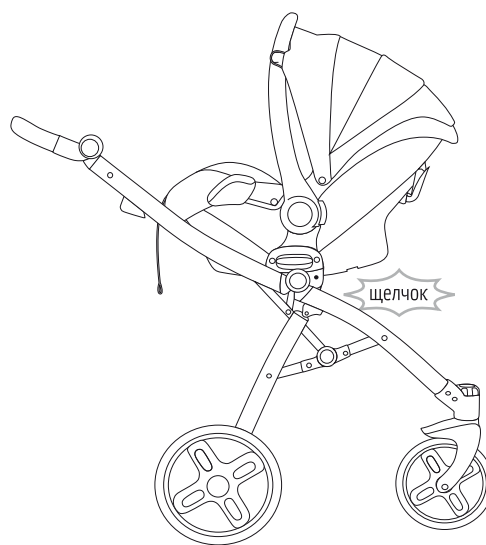
## УСТАНОВКА АДАПТЕРОВ



## АВТОКРЕСЛО 0+

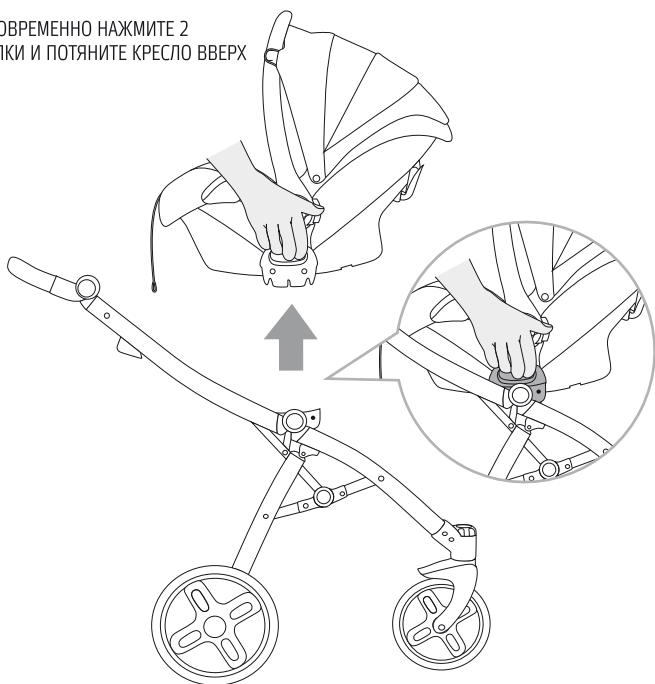


УСТАНОВИТЕ КРЕСЛО В ШТАТНОЕ  
МЕСТО НА РАМУ ДО ЩЕЛЧКА



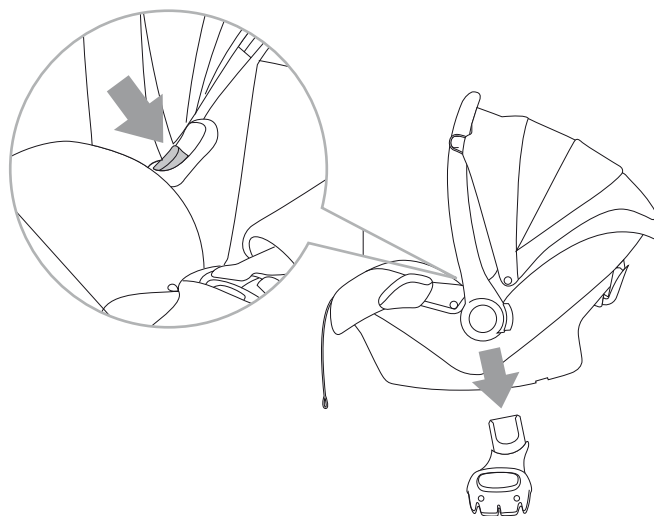
## СНЯТИЕ АВТОКРЕСЛА

ОДНОВРЕМЕННО НАЖМИТЕ 2  
КНОПКИ И ПОТЯНИТЕ КРЕСЛО ВВЕРХ

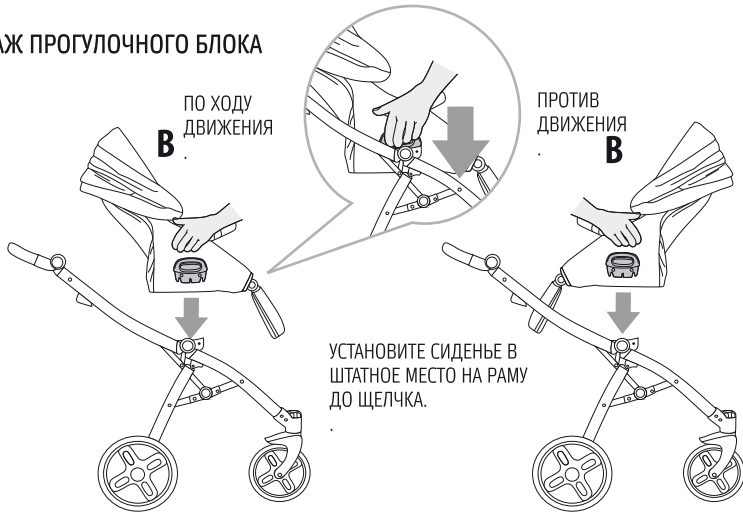


## ДЕМОНТАЖ АДАПТЕРОВ

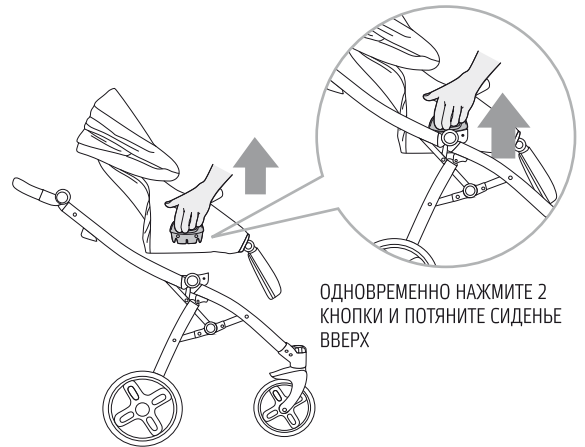
НАЖМИТЕ КНОПКУ И ПОТЯНИТЕ АДАПТЕР



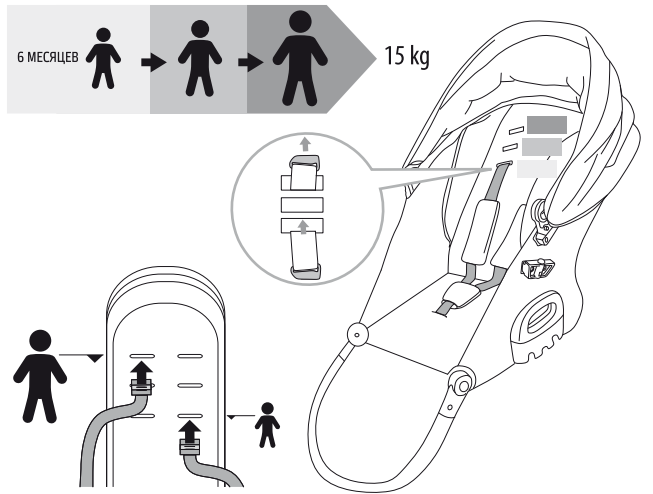
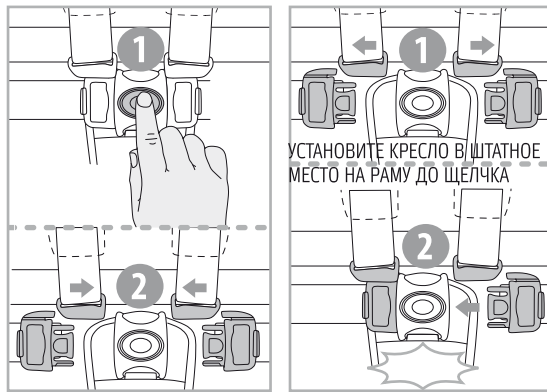
## МОНТАЖ ПРОГУЛОЧНОГО БЛОКА



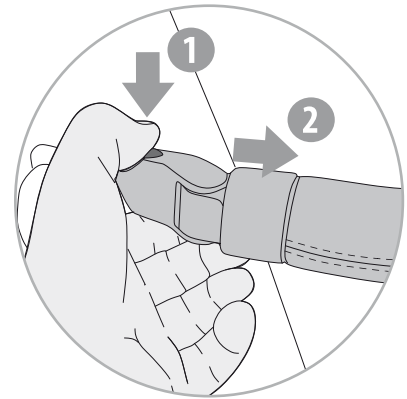
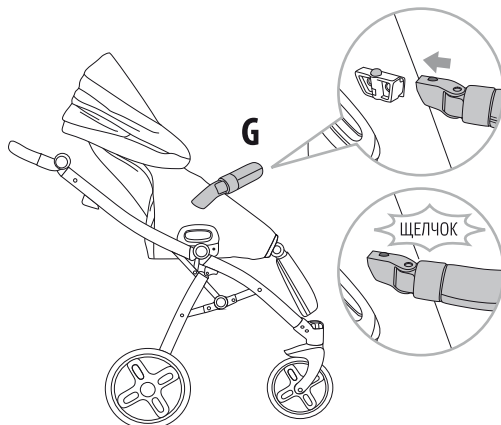
## ДЕМОНТАЖ ПРОГУЛОЧНОГО БЛОКА



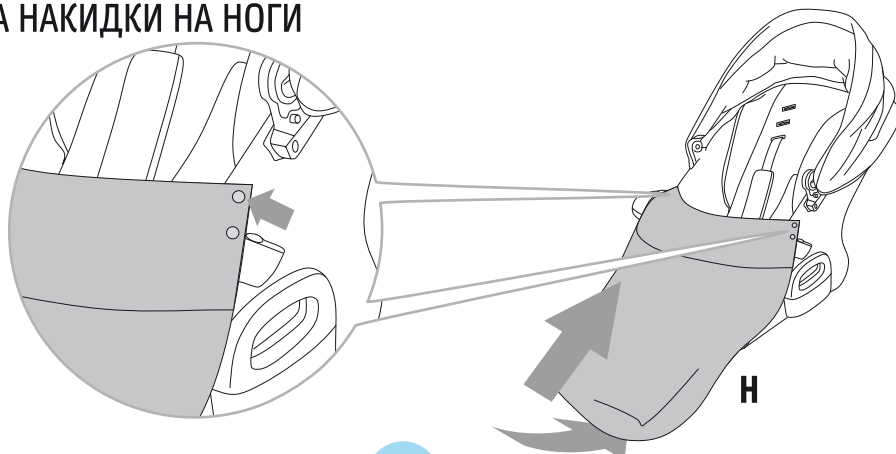
## ФИКСАЦИЯ РЕМНЕЙ БЕЗОПАСНОСТИ



## СНЯТИЕ И УСТАНОВКА ЗАЩИТНОГО БАМПЕРА

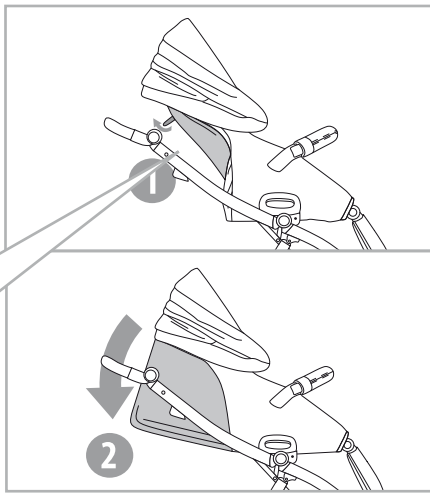
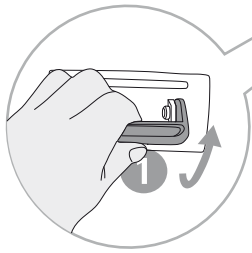


## СНЯТИЕ И УСТАНОВКА НАКИДКИ НА НОГИ



## РЕГУЛИРОВКА СПИНКИ

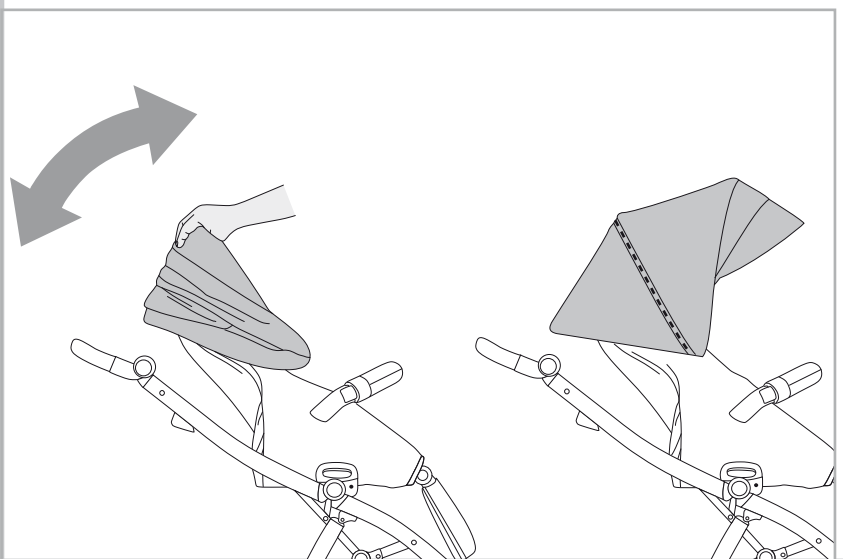
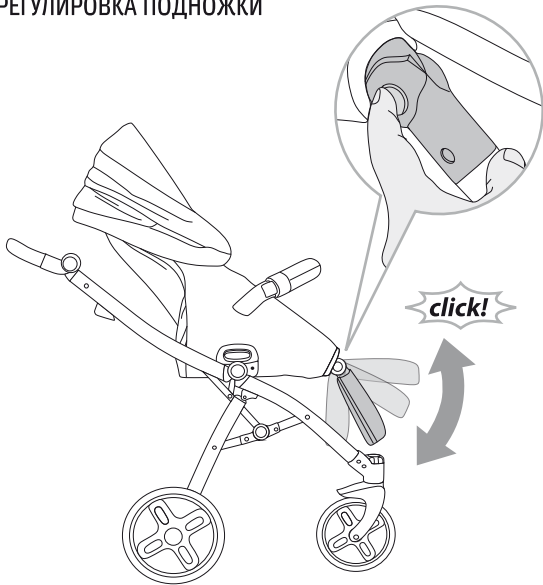
ПОТЯНИТЕ ВВЕРХ РЫЧАГ И РЕГУЛИРУЙТЕ УГОЛ НАКЛОНА СПИНКИ



ДЛЯ ПОДНЯТИЯ СПИНКИ ТОЛКНИТЕ СПИНКУ ВВЕРХ.

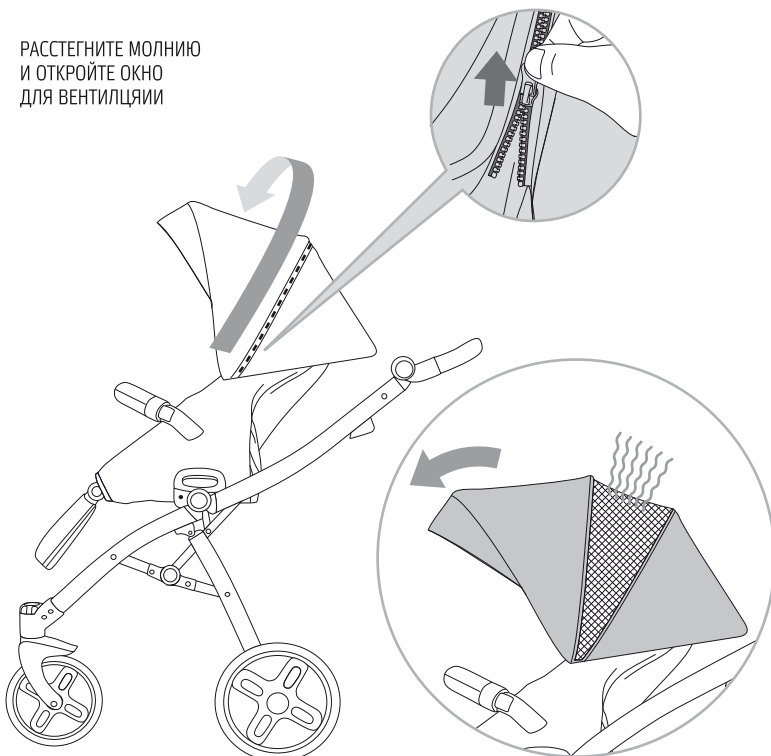
## РЕГУЛИРОВКА ПОДНОЖКИ

## РЕГУЛИРОВКА КАПОРА

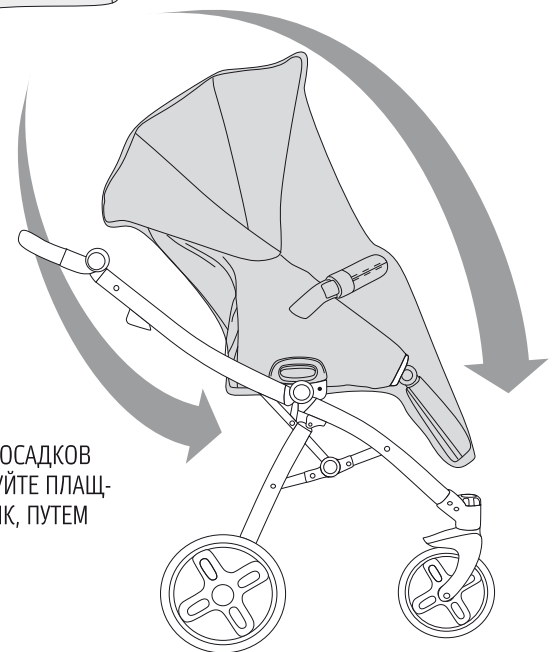
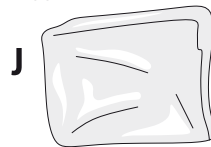


## ВЕНТИЛЯЦИЯ

РАССТЕГНИТЕ МОЛНИЮ И ОТКРОЙТЕ ОКНО ДЛЯ ВЕНТИЛЯЦИИ



## ДОЖДЕВИК



В СЛУЧАЕ ОСАДКОВ ИСПОЛЬЗУЙТЕ ПЛАЩ-ДОЖДЕВИК, ПУТЕМ







# Nuovita

Con l'amore e la cura

Представительство и сервисный центр Nuovita:  
Адрес: г. Москва, 1-й институтский проезд, д. 3, стр. 10  
Телефон: 8 800 777 85 33  
[www.nuovita.ru](http://www.nuovita.ru)  
[info@nuovita.ru](mailto:info@nuovita.ru)