

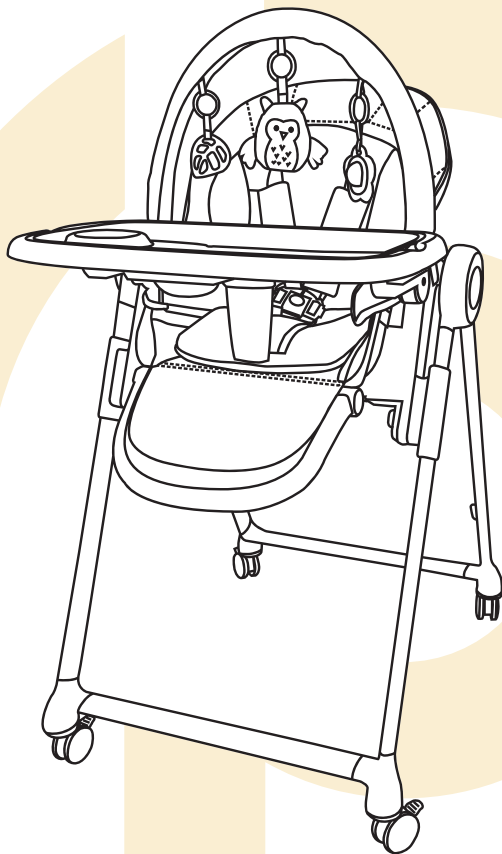


Стульчик для кормления

EAC

sommelier

Артикул: M09 Pro



ИНСТРУКЦИЯ ПО ЭКСПЛУАТАЦИИ И СБОРКЕ

Дорогие родители!

Спасибо за покупку нашего изделия.

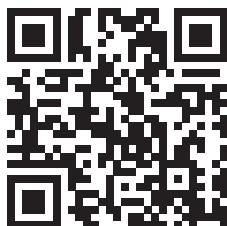
Функции и дизайн детского стульчика обеспечивают полную безопасность и комфорт вашего ребенка.

Для безопасного использования внимательно прочитайте данную инструкцию по сборке и эксплуатации детского стульчика.

Наше изделие обеспечивает максимальную безопасность только тогда, когда оно используется в соответствии с инструкциями.

Если у вас есть вопросы, касающиеся использования нашего изделия, не стесняйтесь обращаться к нам.

Наши контакты указаны на сайте www.peppy.ru.com



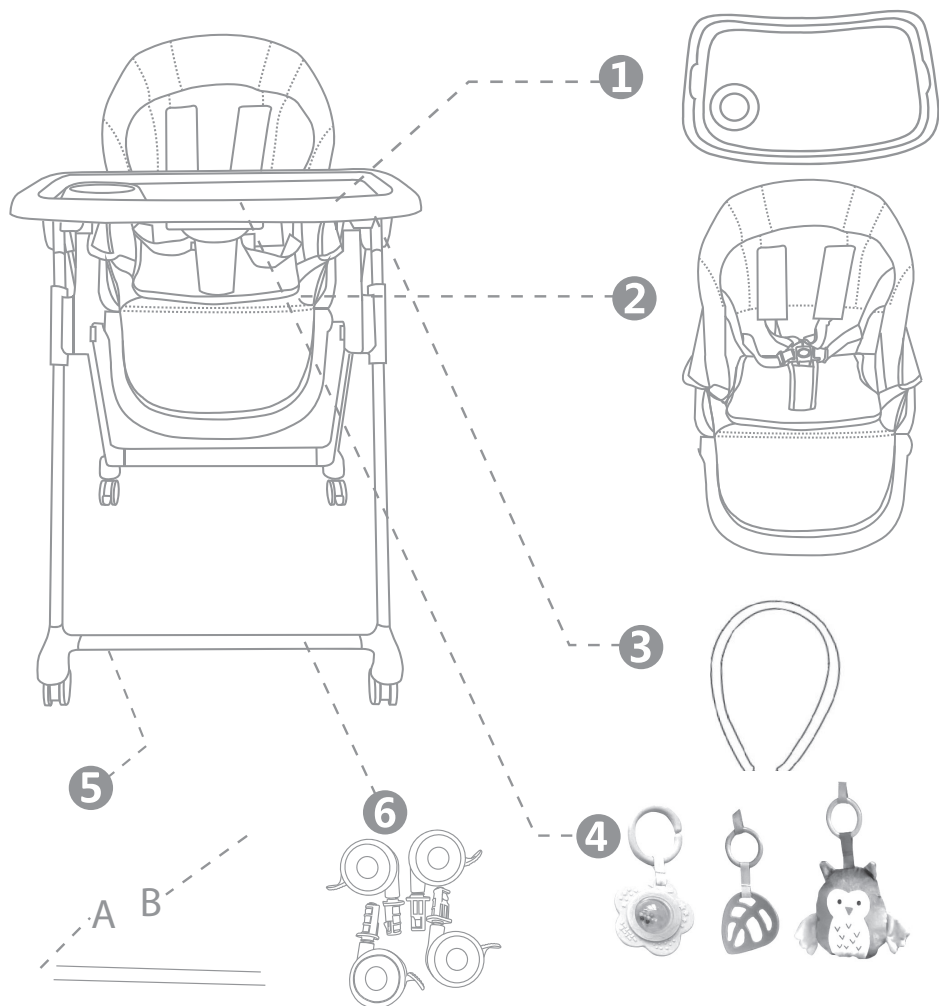
www.peppy.ru.com

МЕРЫ БЕЗОПАСНОСТИ

- Никогда не оставляйте своего ребенка без присмотра.
- Всегда проверяйте, что продукт безопасен и стабилен перед использованием.
- Всегда используйте ремни безопасности.
- Убедитесь, что ступ установлен правильно.
- Не используйте продукт, если все компоненты не установлены должным образом и не настроены.
- Не перемещайте и не поднимайте изделие, когда ребенок внутри.
- Опасность падения: не позволяйте ребенку забираться на изделие. Имейте в виду риск опрокидывания, если ваш ребенок может отодвинуть ноги от стола или любой другой конструкции.
Не используйте продукт, пока ребенок не сможет сидеть самостоятельно.
- Во избежание травм не допускайте детей к сборке и разборке изделия.
- Высокий ступ предназначен для детей до 36 месяцев, весом до 25 кг, которые могут сидеть самостоятельно.
- Не используйте изделие, если оно спомалось, порвалось или отсутствует какая-либо часть.
- Помните об опасности открытого огня или других источников высокой температуры, таких как электрические плиты, газовые плиты и т.д. рядом с продуктом.
- Не используйте аксессуары или запасные части, отличные от утвержденных производителем.



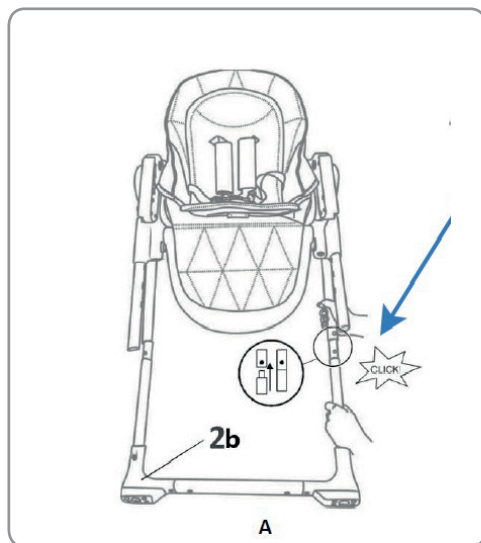
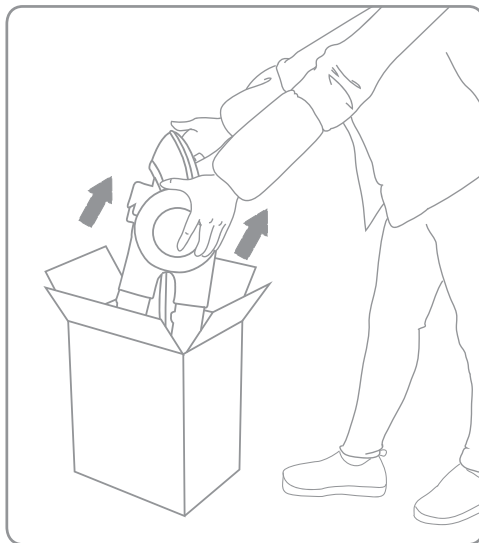
ДЕТАПИ КОНСТРУКЦИИ



1. Столик и поднос для кормления
2. Сиденье
(в комплект входит чехол / защитная накидка / ремень безопасности)
3. Дуга для игрушек
4. Игрушки
5. Ножки А и В
6. Колесики

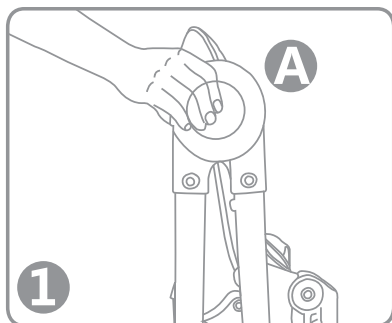
ЭТАПЫ УСТАНОВКИ

1. Освободите ступ от упаковки



ЭТАПЫ УСТАНОВКИ

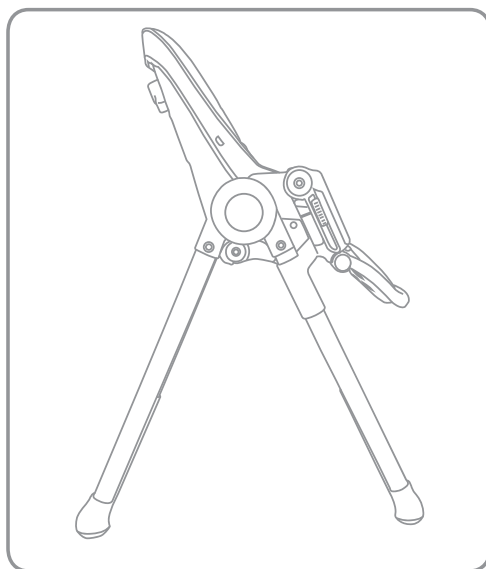
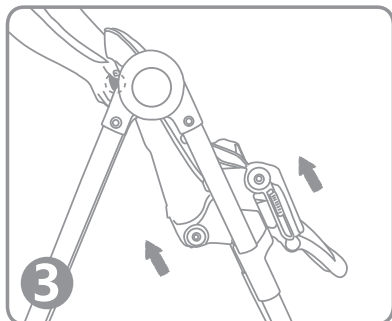
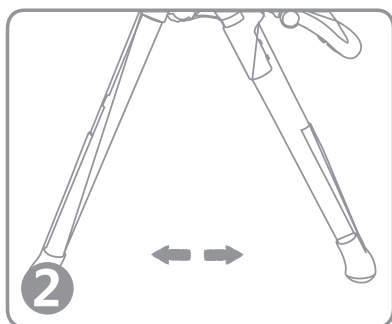
2. Установите раму и сиденье



1. Нажмите кнопку на обеих сторонах рамы.

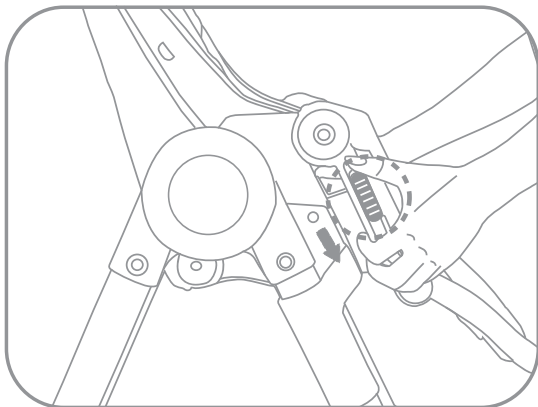
2. Развинтите металлические ножки, затем отпустите кнопку, чтобы убедиться, что они зафиксированы.

3. Установите сиденье в самое высокое положение, чтобы обеспечить устойчивость конструкции.

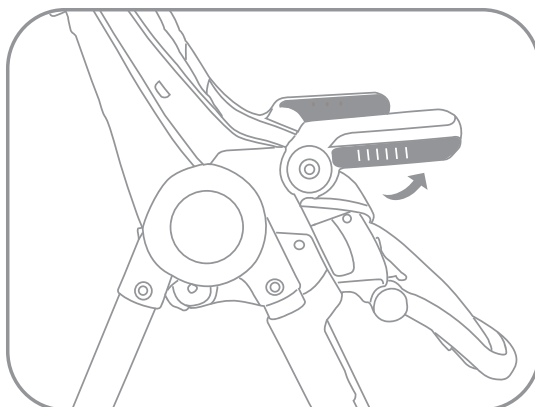


ЭТАПЫ УСТАНОВКИ

3. Установите подлокотник



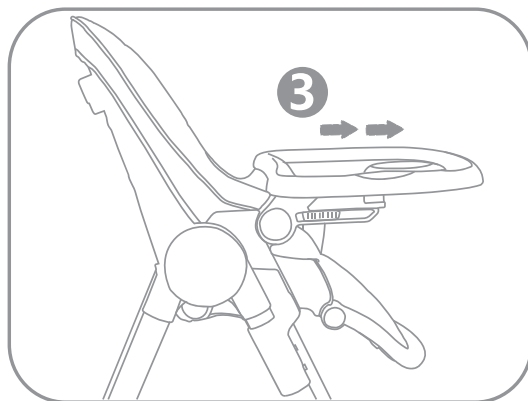
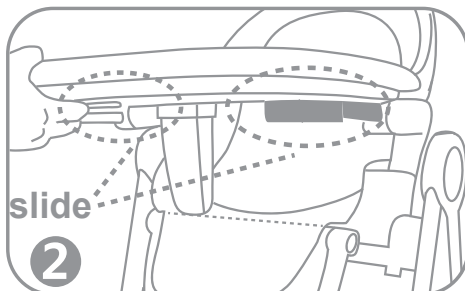
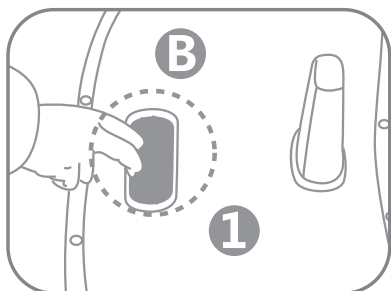
Потяните подлокотник вниз
и сразу поднимите его вверх.



ЭТАПЫ УСТАНОВКИ

4. Установите столик

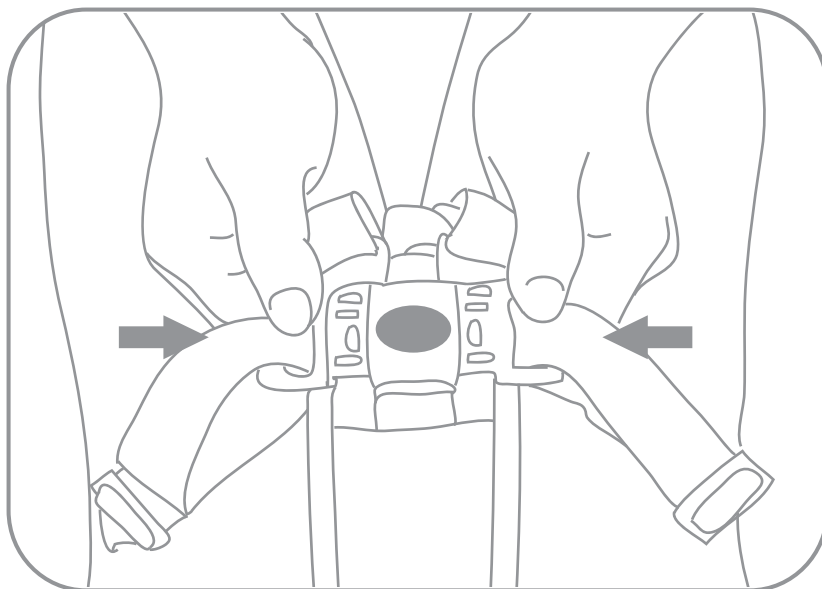
1. Нажмите на кнопку В на внутренней стороне подноса.
2. Вставьте крепления столика в пазы и отпустите кнопку регулировки.
3. Потяните в обратную сторону, чтобы убедиться, что столик установлен правильно.



ИСПОЛЬЗОВАНИЕ

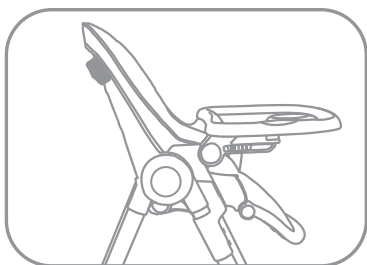
1. Использование ремня безопасности

Отрегулируйте ремень в удобное для использования положение.
Вставьте застежки ремней в соединительный замок.



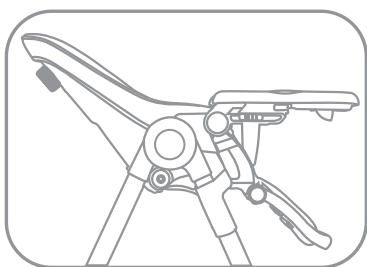
ИСПОЛЬЗОВАНИЕ

2. Регулировка спинки сиденья

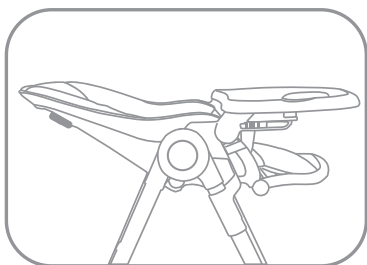
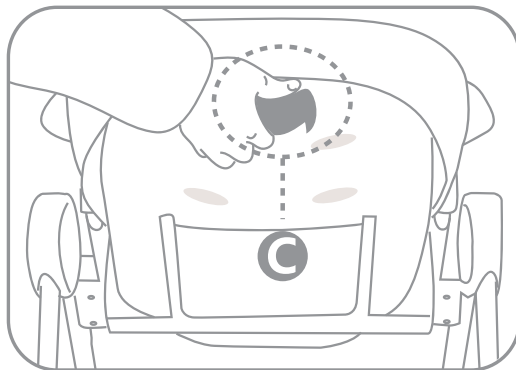


Нажмите кнопку С на спинке, чтобы отрегулировать положение спинки. Возможны три варианта регулируемых положения спинки.

1. Положение сидя



2. Положение полуплежа

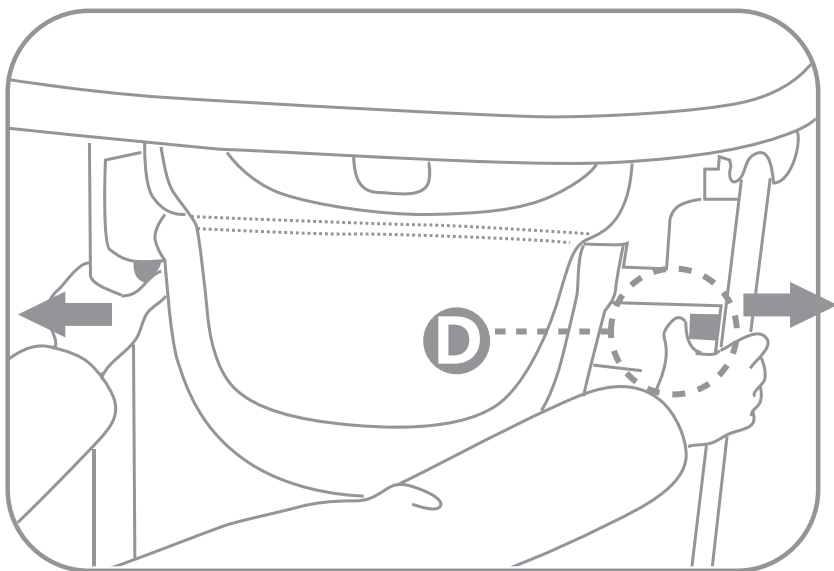


3. Положение лежа

ИСПОЛЬЗОВАНИЕ

3. Регулировка высоты сиденья

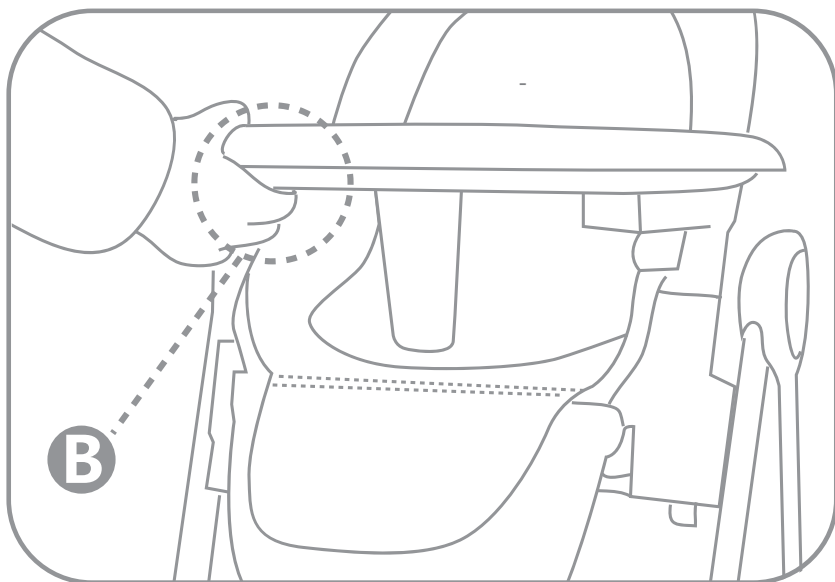
Нажмите левую и правую кнопки D, отрегулируйте высоту сиденья, перемещая его вверх и вниз, затем отпустите. Вы можете установить высоту сиденья на один из пяти возможных уровней.



ИСПОЛЬЗОВАНИЕ

4. Регулировка положения столика

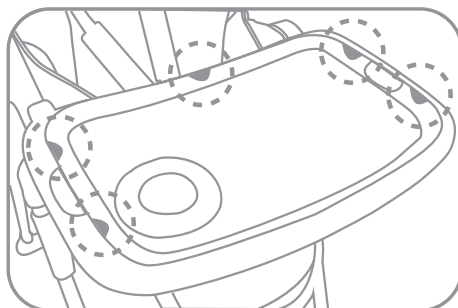
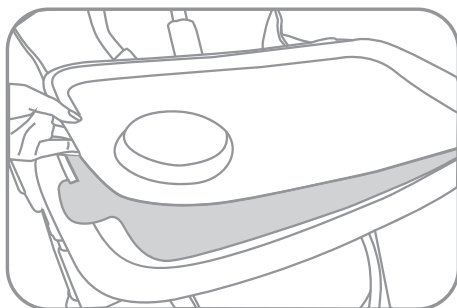
Нажмите кнопку, расположенную на внутренней части столика, чтобы отрегулировать положение столика или убрать его. Возможно отрегулировать положение столика в трех позициях.



ИСПОЛЬЗОВАНИЕ

5. Использование столика

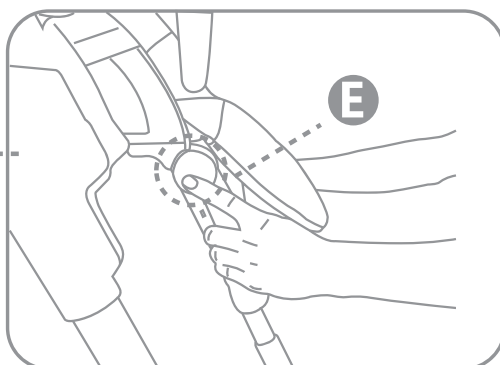
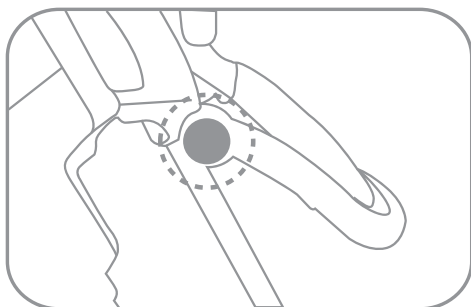
Установите поднос на столик. Убедитесь, что поднос и столик находятся в одинаковом положении. На подносе расположены 5 кнопок.



ИСПОЛЬЗОВАНИЕ

6. Регулировка подножки

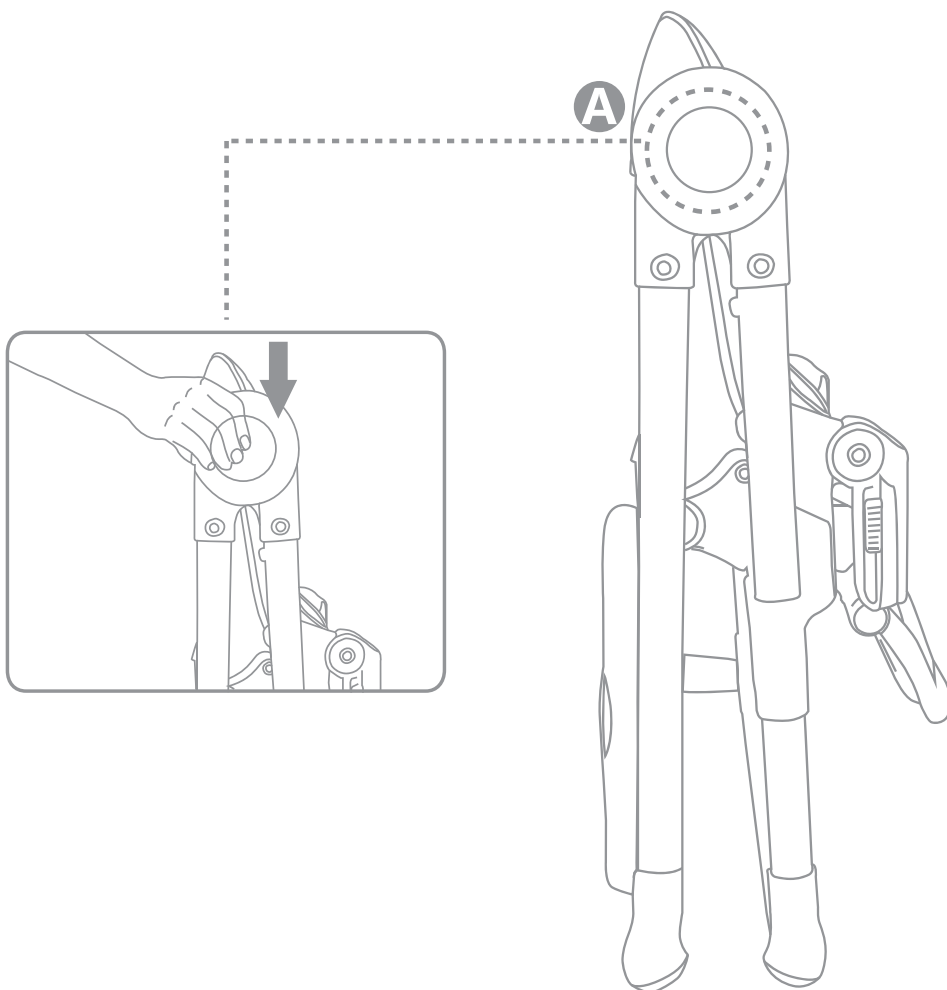
Нажмите на кнопку E с обеих сторон, чтобы зафиксировать положение подножки в одной из трех позиций.



ИСПОЛЬЗОВАНИЕ

7. Складывание

Стоя позади стула, нажмите на кнопку А с обеих сторон, чтобы сложить стул. Поднос подвешивается на задней части рамы.



ИСПОЛЬЗОВАНИЕ







8. Уход за чехлом и аксессуарами

Очищать чехол с помощью влажной ткани и мягкого чистящего средства.

В случае серьезных загрязнений снять чехол и постирать его в режиме деликатной стирки при температуре 30 °С.

Столик, игрушки, ремни, корзину, поднос и каркас стула следует протирать мягкой влажной тканью, пропитанной моющим средством.

При стирке чехла и аксессуаров использовать средства, которые специально предназначены для детей (порошок, мыло, гели). Они являются гипоаллергенными и хорошо отстирывают загрязнения.

	Стирать при температуре макс. 30°С, деликатный режим.		Не стирать. Продукт можно промывать аккуратно влажной тканью и мягким моющим средством.
	Не отбеливать		Не сушить в сушильной машине
	Не чистить в химчистке		Не гладить

УСЛОВИЯ ГАРАНТИИ

1. Производитель предоставляет гарантию на закупленный продукт на период 18 месяцев от даты покупки.
2. Рекламацию следует предъявлять в пункте продажи, в котором был закуплен продукт. Необходимым условием для рассмотрения является предоставление правильно заполненной гарантийной карточки, которая находится в конце этой инструкции по обслуживанию, вместе с удостоверением покупки.
3. Ремонт осуществляется официальным гарантийным сервисным центром, контакты и адреса которого можно узнать у производителя на сайте www.perry.ru.com
4. Гарантия не распространяется на:
 - Повреждения, которые возникли по вине потребителя;
 - Повреждения, которые возникли в результате невыполнения рекомендаций, предостережений и ограничений, которые находятся в инструкции по обслуживанию, а также на элементах продукта;
 - Повреждения эксплуатационных элементов, естественно изнашивающихся в процессе эксплуатации;
 - Повреждения, которые возникли в результате несоблюдения правил технического осмотра, например: коррозия, изменение цвета обивки или пластмассовых элементов в результате длительного действия солнечных лучей, повреждения пластмассовых элементов или обивки в результате длительного действия солнечных лучей или очень высоких температур, зазоры, отзвуки, такие как скрипение/пищание, повреждения механизмов в результате загрязнений;
 - Повреждения, возникшие в результате ремонтов, которые выполнялись не уполномоченными лицами;
 - Повреждения и загрязнения, которые возникли в результате неправильной упаковки продукта на время курьерской пересылки;
 - Период гарантии продлевается на время выполнения ремонта на пункте сервисного обслуживания.
5. Способ ремонта определяет учреждение, которое предоставляет гарантию.
6. Продукт, на который предъявляется рекламация, следует передавать в чистом состоянии.
7. Гарантия распространяется на территорию России.

ГАРАНТИЙНЫЙ ТАПОН

Наименование
изделия

Модель

Дата покупки

СВЕДЕНИЯ О ПРОДАВЦЕ

Фирма-продавец

Адрес

Телефон

Подпись продавца
(расшифровка подписи)

Печать
Продавца

СВЕДЕНИЯ О ПОКУПАТЕЛЕ

Ф.И.О.
Подпись

С условиями гарантийного обслуживания и инструкции по применению ознакомлен(-а).

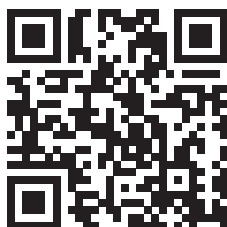
Изделие передано в полном комплекте без механических повреждений, претензий к внешнему виду и комплектации не имею.

УСЛОВИЯ ГАРАНТИИ СМ. НА ОБОРОТЕ ТАПОНА



Багодарим Вас за выбор
продукции Peppy

IMPORTER:
«EURO IMPORT» LLC. RUSSIA



www.peppy.ru.com