



COCOON

СТУЛЬЧИК ДЛЯ КОРМЛЕНИЯ

▲ ВНИМАНИЕ

СОХРАНИТЕ ДАННУЮ ИНСТРУКЦИЮ ДЛЯ ДАЛЬНЕЙШЕГО ИСПОЛЬЗОВАНИЯ.

ОТСТУПЛЕНИЕ ОТ ДАННЫХ ИНСТРУКЦИЙ МОЖЕТ ПРИВЕСТИ К СЕРЬЕЗНЫМ ТРАВМАМ ИЛИ К ЛЕТАЛЬНОМУ ИСХОДУ.

ВНИМАТЕЛЬНО ПРОЧИТАЙТЕ ВСЕ ИНСТРУКЦИИ, ПРИЛАГАЕМЫЕ К СТУЛЬЧИКУ. СБОРКА ДОЛЖНА ОСУЩЕСТВЛЯТЬСЯ ТОЛЬКО ВЗРОСЛЫМ ЧЕЛОВЕКОМ.

НЕЛЬЗЯ ИСПОЛЬЗОВАТЬ СТУЛЬЧИК ДЛЯ КОРМЛЕНИЯ, ЕСЛИ ОН СЛОМАН ИЛИ ПОВРЕЖДЕН. НЕ ДОПУСКАЙТЕ МАЛЕНЬКИХ ДЕТЕЙ К МЕЛКИМ ДЕТАЛЯМ.

В случае, если стульчик поврежден или неисправен, обратитесь к официальному дистрибьютеру Oribel в России по адресу service@infania.ru

МЕРЫ ПРЕДОСТОРОЖНОСТИ:

- **НИКОГДА** не оставляйте ребенка без присмотра.
- Убедитесь в правильности фиксации ребенка ремнями безопасности. Всегда фиксируйте ребенка 5-ти точечными ремнями безопасности.
- Всегда располагайте стульчик таким образом, чтобы все ножки стульчика находились на одной плоскости. Не устанавливайте стульчик на лестницах!
- **НИКОГДА** не устанавливайте стульчик рядом с объектами, которые могут упасть на стульчик.
- **НИКОГДА** не устанавливайте стульчик на лестницах, наклонных поверхностях или на скользком полу.
- **НИКОГДА** не устанавливайте стульчик вблизи от бытовых обогревателей или источников открытого огня.
- Ребенок, находящийся в сиденье стульчика, всегда должен быть закреплен 5-ти точечными ремнями безопасности. Съёмный столик для кормления не является элементом фиксации ребенка, сидящего в стульчике для кормления.

ОПАСНОСТЬ УДУШЕНИЯ

- **НИКОГДА** не оставляйте ребенка в стульчике для кормления, если он не зафиксирован ремнями безопасности.

- **НЕЛЬЗЯ** использовать сиденье стульчика в вертикальном положении, если ребенок еще не может самостоятельно сидеть.
- Горизонтальное положение сиденья стульчика не рассчитано на долгий период сна. Для полноценного ночного сна обязательно используйте детскую кроватку.
- **НЕЛЬЗЯ** допускать самостоятельное использование стульчика для кормления ребенком. Не оставляйте ребенка без присмотра даже на короткое время.
- Данный стульчик для кормления, не является игрушкой. Не позволяйте ребенку играть с конструкцией стульчика.
- **НЕЛЬЗЯ** использовать стульчик, если сборка стульчика еще не завершена или произведена некорректно.
- Столик для кормления не рассчитан на удержание веса ребенка. Не используйте столик для фиксации ребенка в стульчике для кормления.
- Отнеситесь с особым вниманием к выбору места, где вы будете использовать стульчик. Не располагайте стульчик для кормления рядом с предметами, потенциально опасными для ребенка: шнуры электропитания, источники открытого огня и нагревательными элементами.
- **НЕЛЬЗЯ** использовать стульчик, если он сломан или отсутствуют некоторые его детали.
- Убедитесь, что все взрослые пользователи ознакомлены с правилами эксплуатации стульчика.
- **НЕЛЬЗЯ** допускать попадание пальцев в подвижные части стульчика.
- **НЕЛЬЗЯ** регулировать высоту сиденья стульчика, если ребенок находится в стульчике.

ВАЖНО

- Сохраните данную инструкцию для будущего использования.
- Внимательно ознакомьтесь со всеми инструкциями до начала сборки стульчика.
- Сборка стульчика должна осуществляться только взрослыми людьми.
- Перед началом сборки стульчика удалите всю упаковку с комплектующих элементов.
- Убедитесь в правильности сборки перед первым использованием.
- **НЕЛЬЗЯ** начинать эксплуатацию, если стульчик поврежден, его компоненты сломаны, или отсутствуют/утеряны.

Информация о продукте

Данный детский стульчик для кормления сконструирован, произведен и протестирован в соответствии с последними мировыми стандартами безопасности (EN74988 и ASTM F404). Продукт является многофункциональным стульчиком для кормления детей в возрасте с 0 до 6 месяцев (ТОЛЬКО в горизонтальном положении) и с 6 месяцев до 36 месяцев (или до достижения ребенком веса в 20 кг).

Цвет и комплектация стульчика могут варьироваться.

Пожалуйста, внимательно прочтите данную инструкцию и сохраните ее на весь срок использования стульчика

Если стульчиком для кормления пользуется не его владелец (например, кто-то из родственников), убедитесь, что пользователь ознакомлен с данной инструкцией и всеми мерами предосторожности. Напоминаем, что неправильное использование стульчика может нанести ущерб жизни и здоровью ребенка!

Рекомендуемый возраст ребенка

с 0 до 6 месяцев ТОЛЬКО в горизонтальном положении;
с 6 до 36 месяцев.

Рекомендуемый вес ребенка

до 20 кг.

Рекомендации по уходу и чистке

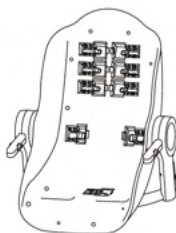
- Не допускайте продолжительного воздействия прямых солнечных лучей на стульчик для кормления. Цвет пластика и материала вкладыша может измениться.
- Столик для кормления: съемный подносик можно мыть в посудомоечной машине. Температурный режим - до 71 градуса Цельсия.
- При очистке поверхности столика и подносика, не используйте жесткие губки, которые могут поцарапать поверхность. Со временем, поврежденную поверхность будет сложнее отчистить.
- Храните стульчик в сухом месте.

Чистка стульчика:

- Периодически протирайте влажной тканью все пластиковые части стульчика. Не используйте агрессивные чистящие средства для чистки стульчика; не допускайте попадания воды на металлические детали для избежания появления ржавчины; следите за состоянием подвижных механизмов. Не допускается мытье стульчика и съемного столика под проточной водой. Только поверхностная чистка!



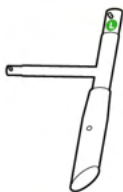
A x1



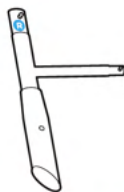
B x1



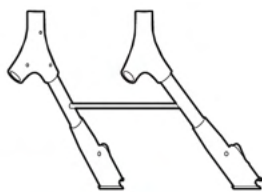
C x1



D x1



E x1



F x1



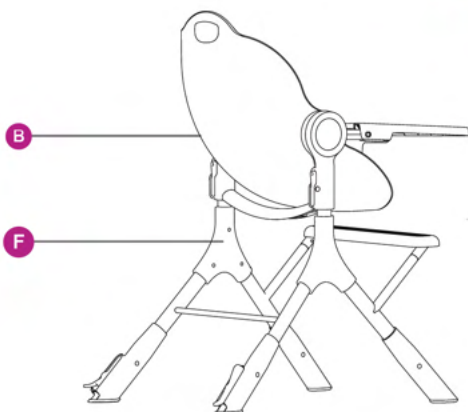
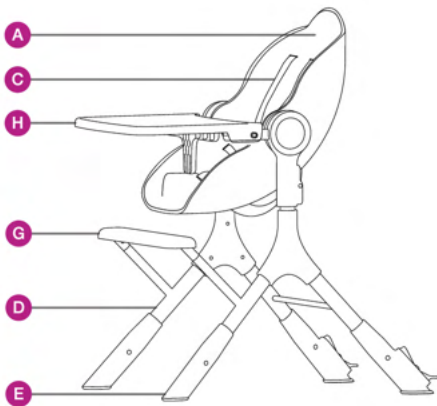
G x1



H x1

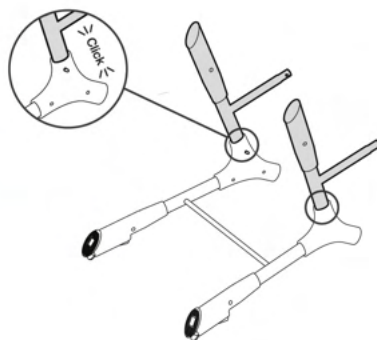
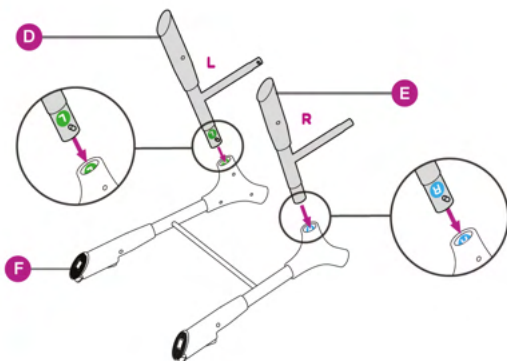
1

Front View

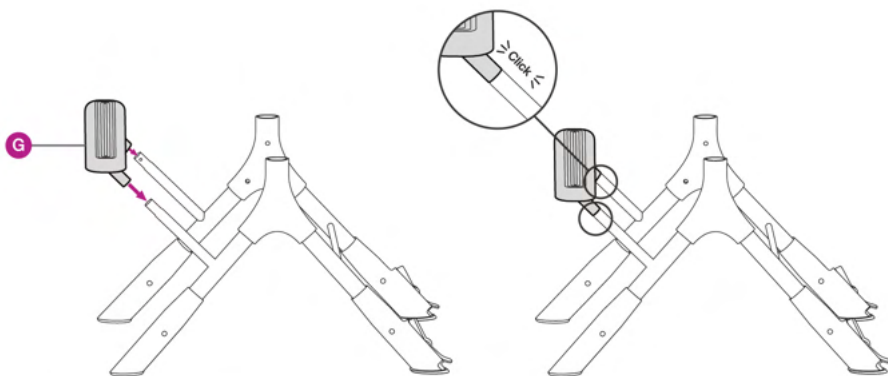


Back View

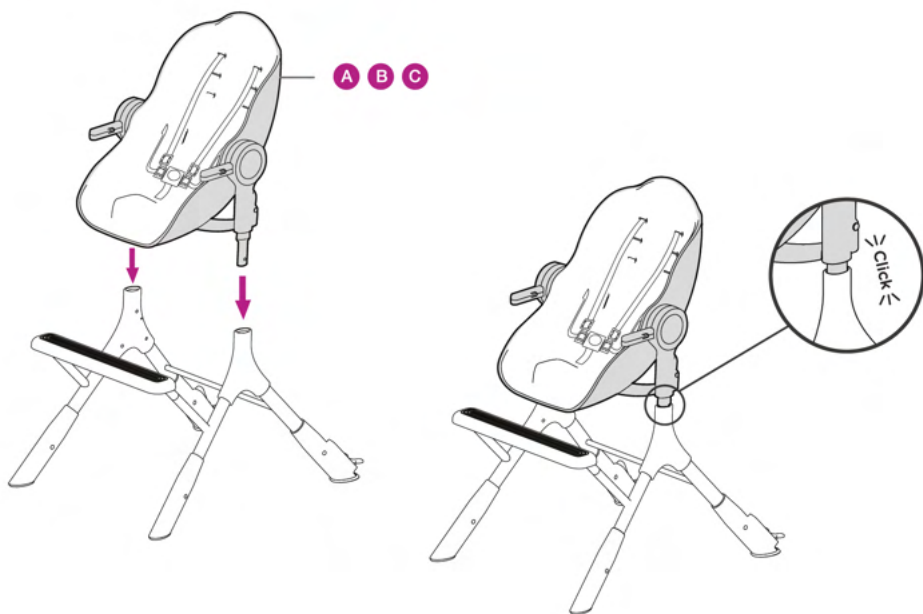
2



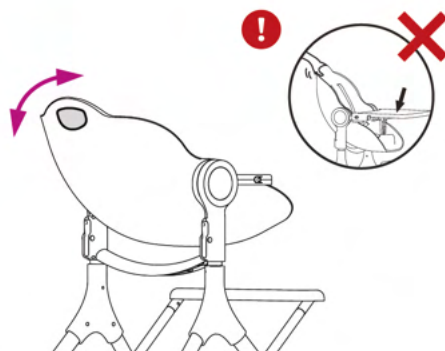
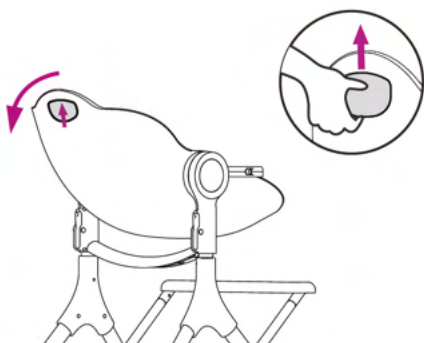
3



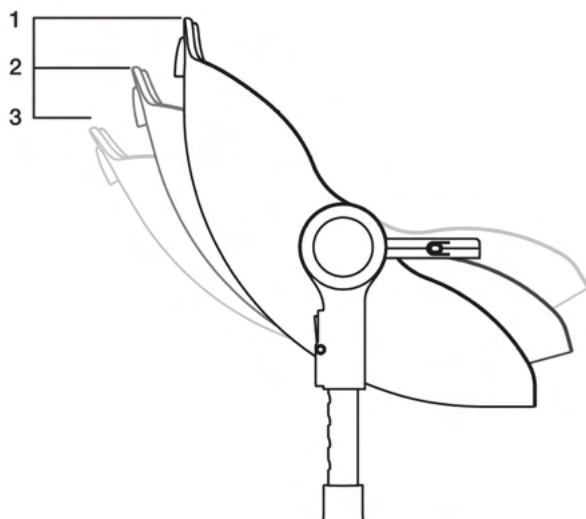
4



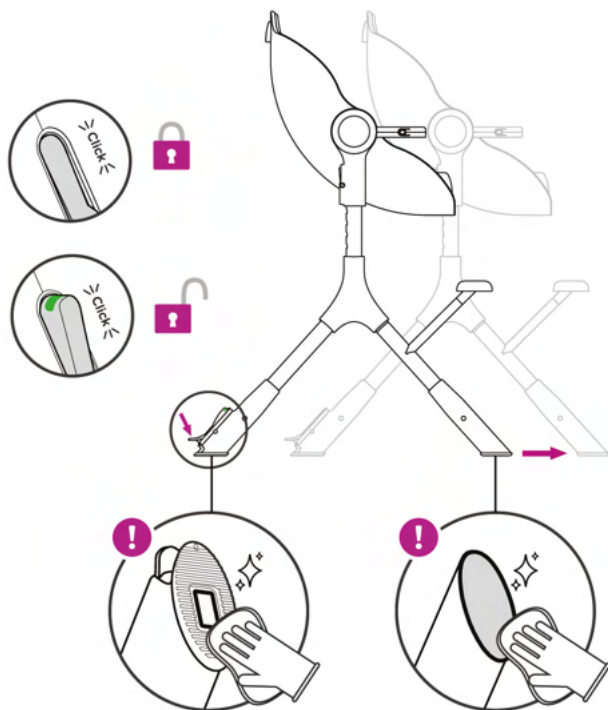
5a



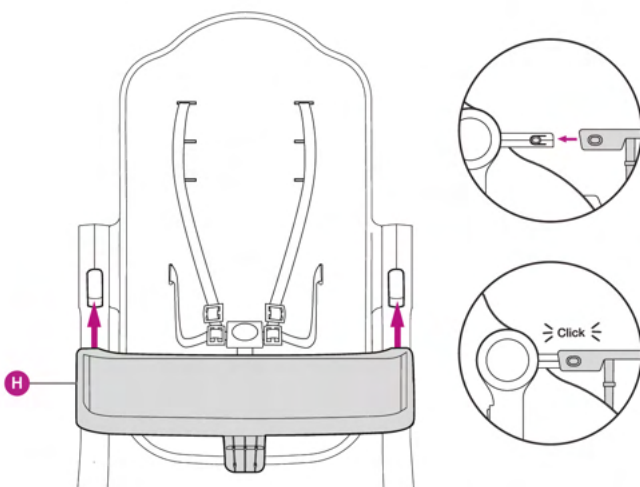
5b



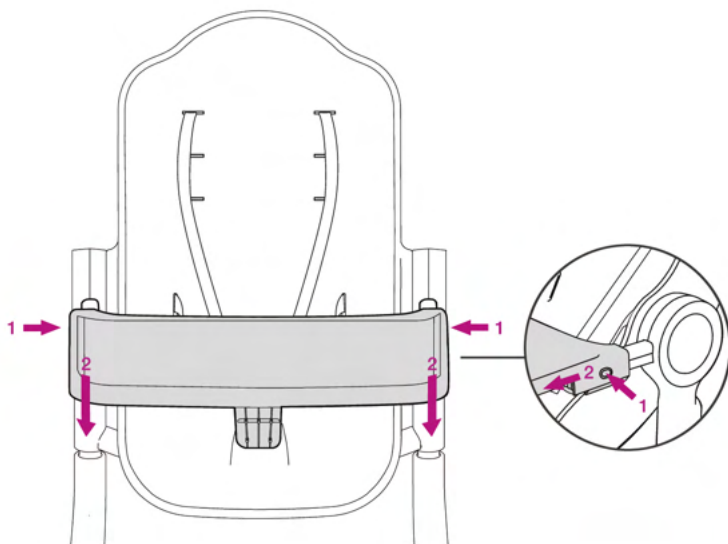
6



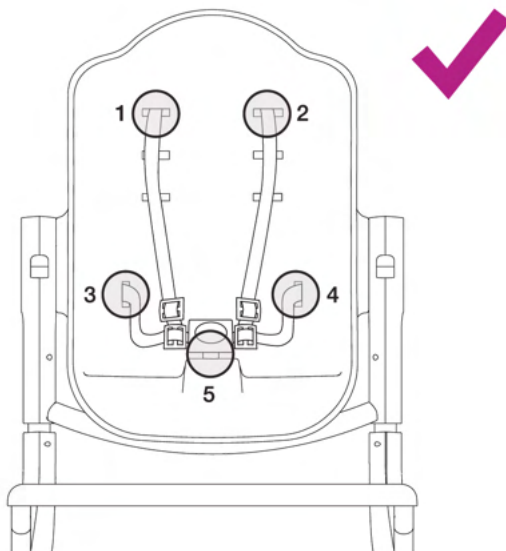
7



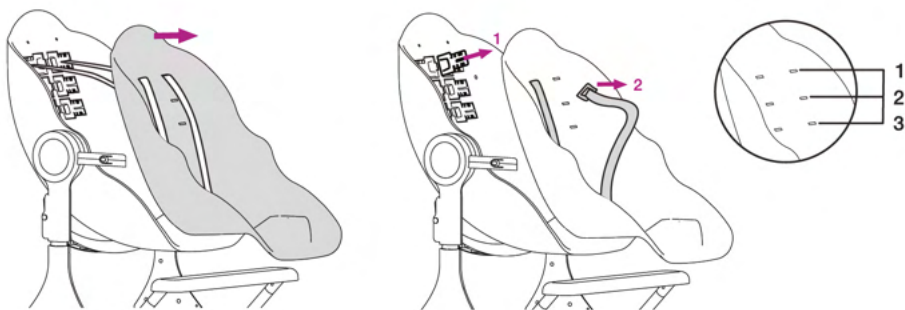
9



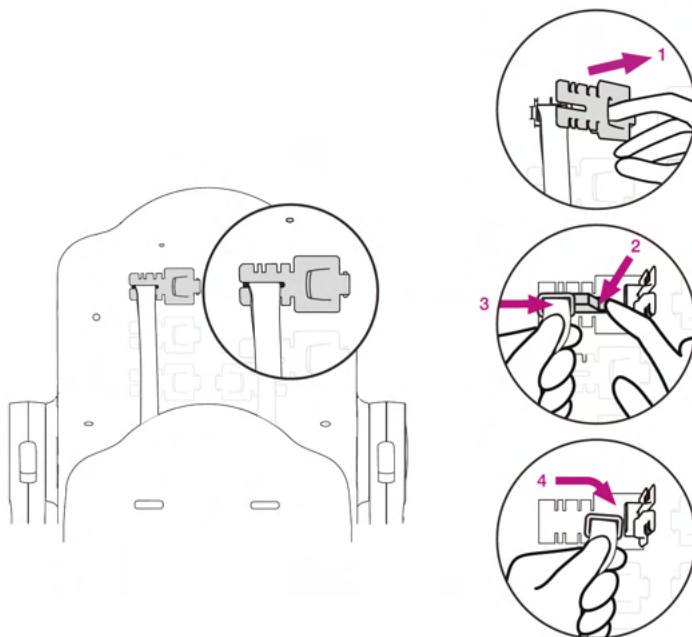
10



11a



11b





COCOON

УМНЫЙ ДИЗАЙН ДОМАШНЕГО СЧАСТЬЯ

СОХРАНЯЙТЕ ДАННУЮ ИНСТРУКЦИЮ НА ВЕСЬ СРОК ИСПОЛЬЗОВАНИЯ

СТУЛЬЧИКА ДЛЯ КОРМЛЕНИЯ