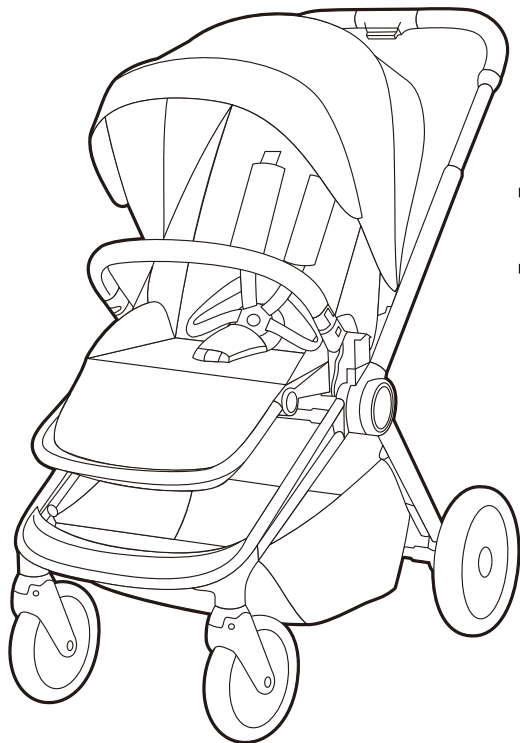


Labala RAIZ

Baby Stroller/ Детская Коляска



ИНСТРУКЦИЯ ПО ЭКСПЛУАТАЦИИ / MANUAL



RAIZ

**ВАЖНО - ВНИМАТЕЛЬНО ИЗУЧИТЕ И
СОХРАНИТЕ**

**Несоблюдение инструкции может быть
опасным для Вашего Малыша!**

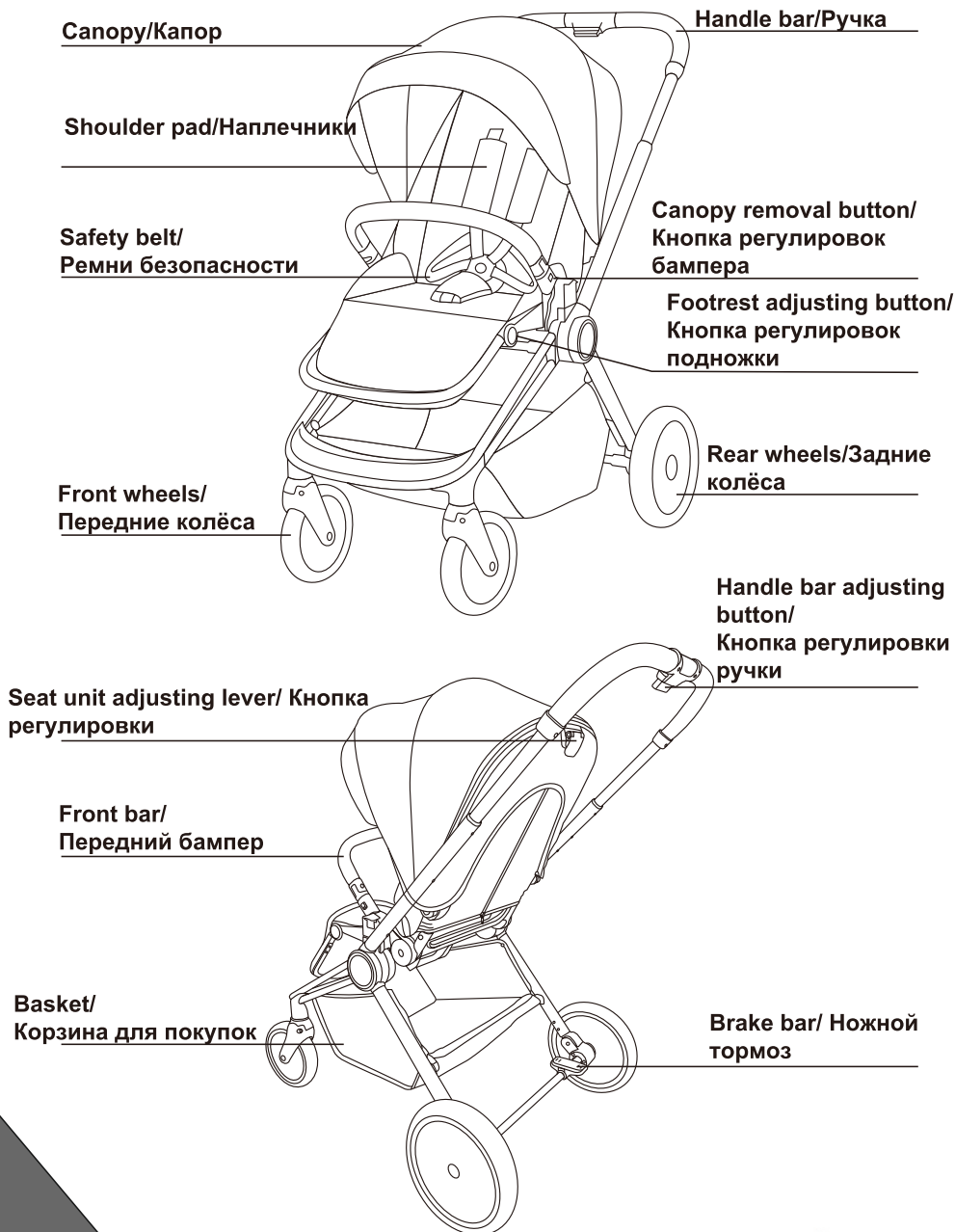
Данный продукт прошел тесты: EN1888-2:2018



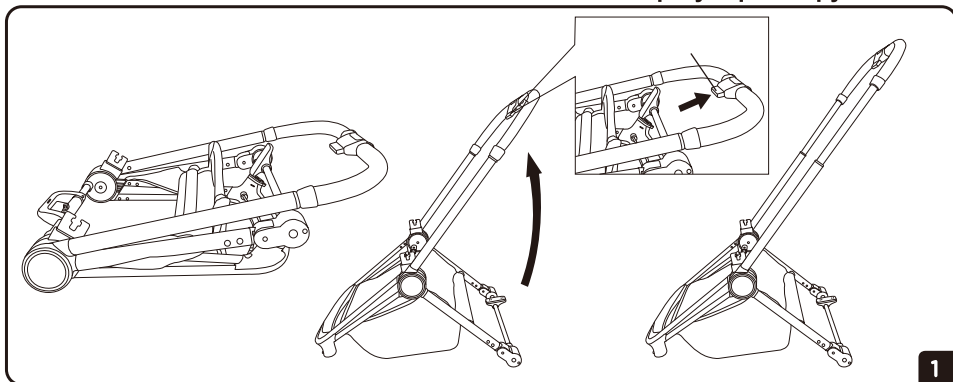
WARNING/ПРЕДУПРЕЖДЕНИЕ:

- Never leave your child unattended / Никогда не оставляйте ребенка без присмотра,
- Ensure that all the locking devices are engaged before use / Перед использованием убедитесь, что все фиксирующие устройства активированы,
- To avoid injury ensure that your child is kept away when unfolding and folding this product / Во избежание травм, не позволяйте детям складывать и раскладывать коляску,
- Do not let your child play with this product / Не позволяйте детям играть с данным продуктом,
- Always use the restraint system / Всегда используйте ремни безопасности,
- Check that the pram body or seat unit attachment devices are correctly engaged before use / Перед использованием убедитесь, что крепления шасси и блоков корректно зафиксированы,
- This product is not suitable for running or skating / Данный продукт не предназначен для бега или использования на льду,
- Lock the stroller when place and remove the children / Держите детей дальше от коляски при ее сборке и разборке,
- Regular check if there's any visible break on handle and the base / Регулярно проверяйте коляску на предмет видимых повреждений,
- The carrycot is suitable for 0~6 months to 9kg / Спальный блок предназначен для детей от рождения до 6 месяцев (до 9 кг.)
- The max-loading weight for the basket is 5kg / Максимальный вес груза в корзине 5 кг.
Do not carry more than one child in this baby stroller / Данная детская коляска предназначена только для одного ребенка,
- Use only accessories auto-provided by the manufacturer / Используйте только автоинтегрированные производителем аксессуары,
- This vehicle does not replace a cot or a bed. Should your child need to sleep, then it should be placed in a suitable pram body, cot or bed / Данный продукт не заменяет кровать, спать Малыш должен в кровати,
- Do not let other children play unattended near the carrycot / Не позволяйте детям играть возле коляски без присмотра,
- Do not use if any part of the carrycot is broken, torn or missing / При наличии неисправностей на какой-либо части продукта, остановите эксплуатацию и обратитесь в Сервисную службу импортера,
- The vehicle is suitable up to 22 kg or 4 years whichever comes first / Продукт предназначен для детей от рождения до 3 лет (22 кг.),
- Гарантийный срок продукта 36 месяцев (3 года),
- Срок использования продукта 36 месяцев (3 года),

Parts name / Названия деталей



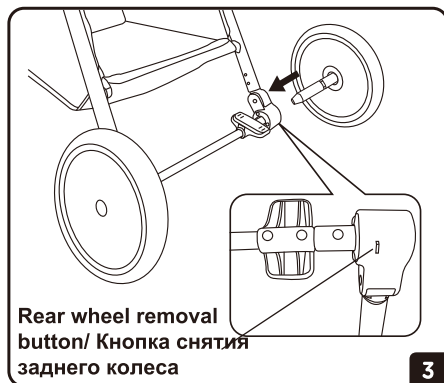
Handle button/
Кнопка регулировки ручки



1. Unfolding the chassis: As the picture shown, Holding the handle bar by one hand and lifting upwards until Click sound, right locked position of the chassis now. checking the safety of the chassis. Pressing the button of the handle bar, then can adjust the height of the handle bar / Сборка коляски: удерживая ручку, как показано на рисунке, поднимайте ее до щелчка, готово,

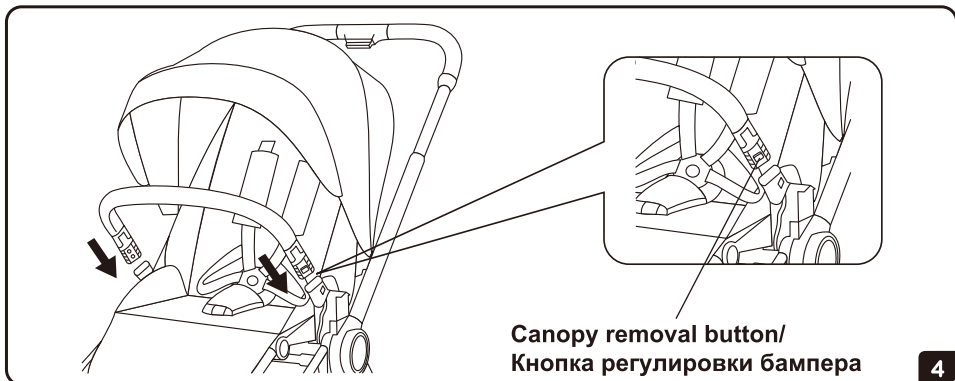


Front wheel
removal button/
Кнопка снятия
переднего
колеса

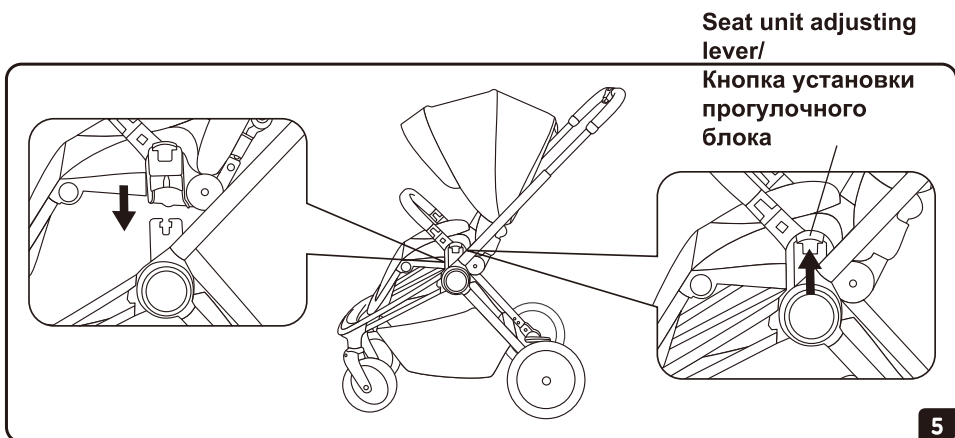


Rear wheel removal
button/ Кнопка снятия
заднего колеса

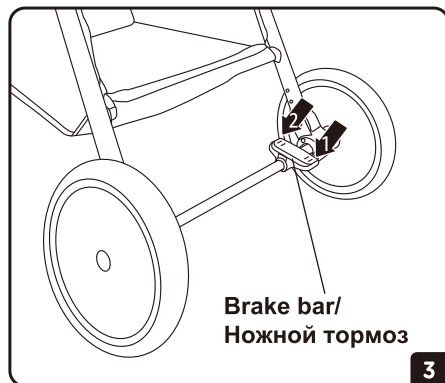
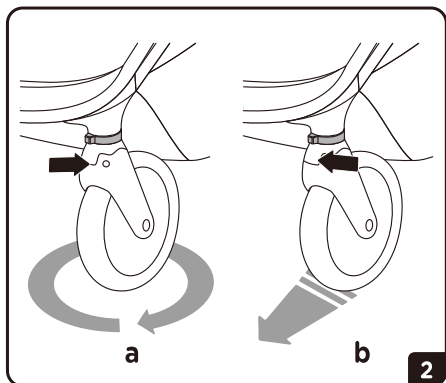
2. Installing the front wheels: As the picture shown, put the front wheels inside the front wheel bracket till the sound of "click". indicating correct assembling way. Same installing method on the other side. When disassembling, pressing the front wheels button, meanwhile, pulling it outwards, same installing method on the other side / Установка передних колёс: поместите колеса в кронштейн, как показано на рисунке, на шасси и зажмите до щелчка. Тот же метод установки используйте при установке задних колёс,



3. Installing the front bar: As the pictures shown, Inserting the bumper bar connector inside the socket of the bar till the sound of “click”. Indicating the correct installing way, pressing the both sides of removal button together, then can remove the front bar / Установка переднего бампера: вставьте бампер в гнездо с двух сторон и зажмите до щелчка, готово,



AGILITY and BRAKING



2. Front wheels rotating: As the picture shown: pulling the rotary button to the outside, and the wheel is in the state of free rotating. Front wheel orientation: as the picture shown. pulling the rotary button to the inside, and the wheel is in the orientation state

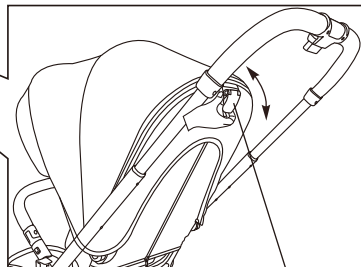
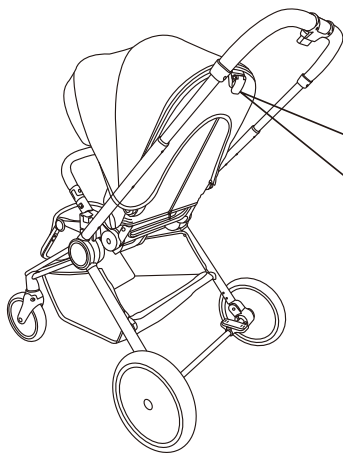
/Вращение передних колес: Как показано на рисунке: потяните поворотную кнопку наружу, колесо встанет в состояние свободного вращения. Фиксация переднего колеса: как показано на рисунке, потяните поворотную кнопку внутрь и колесо перейдет в режим "только прямо",

3. Rear wheel brake: As the picture shown, stepping on the brake bar like "1" position, indicating braked now, stepping on the brake bar like "2" position. the stroller can work normally now.

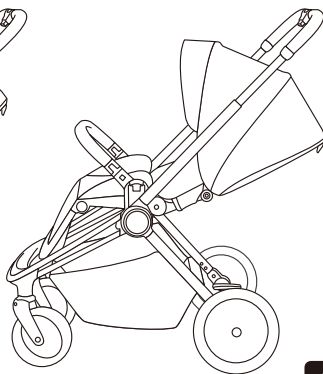
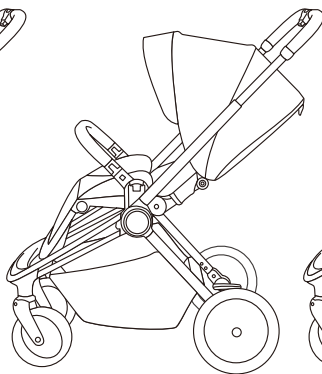
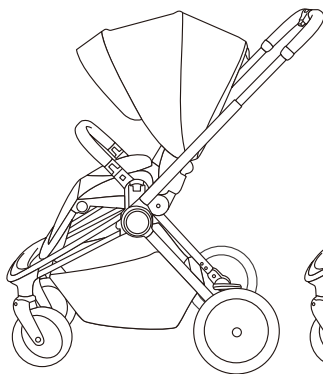
Attention: when the stroller is not moving, the stroller must be in the braking state

/Ножной тормоз работает от нажатия, в состоянии "внизу" - стоим, сверху - едем,

Sportseat / Прогуляющий блок

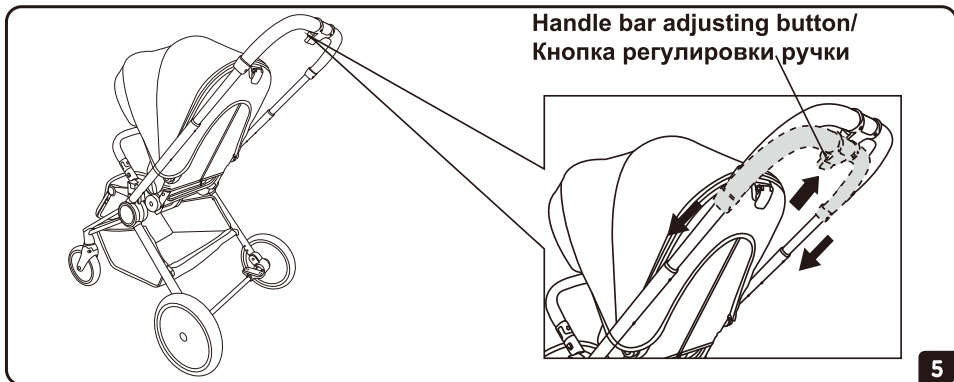


Seat unit adjusting lever/Рычаг регулировки наклона

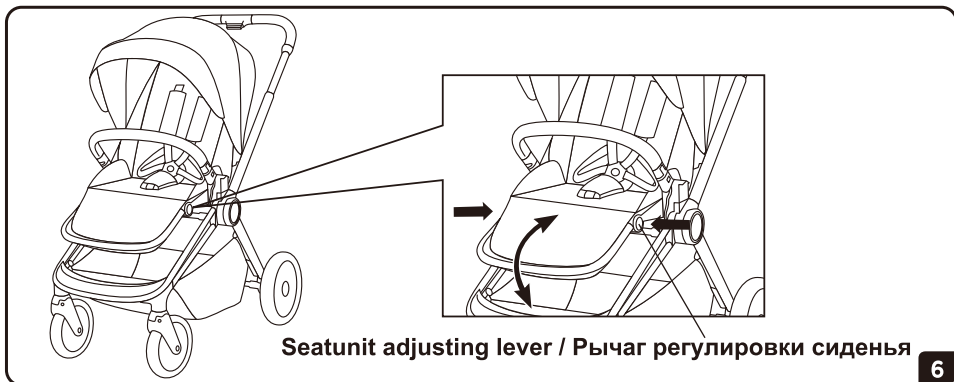


4

Pull the lever and set the back of the unit in the desired position /
Потяните за рычаг и установите спинку блока в нужном положении

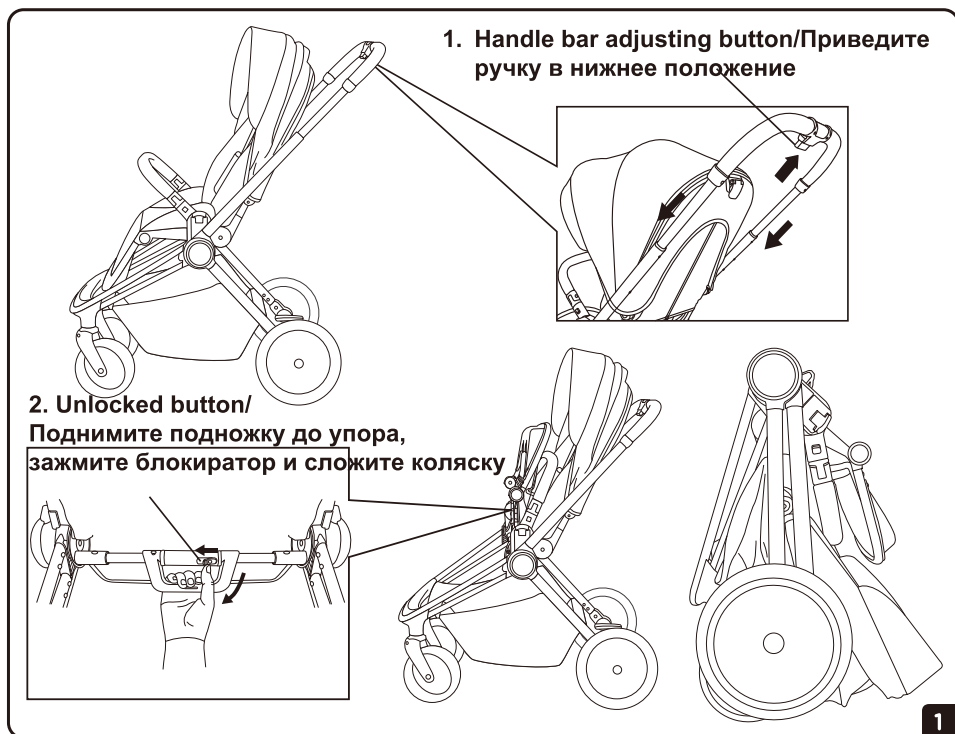


Hold the button and set the handle in the desired position,
/Зажмите кнопку и установите ручку в нужном положении,



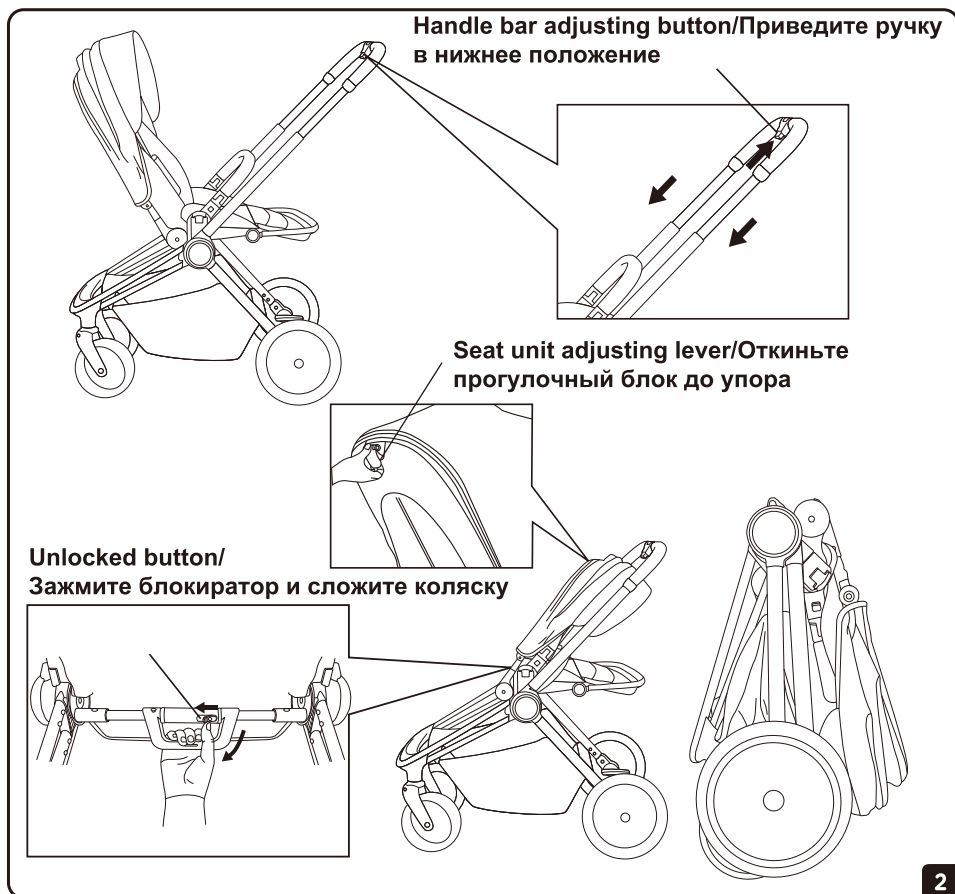
Press the buttons on both sides of the footrest as shown in the picture,
adjust the footrest to the desired position,
/ Нажмите на кнопки с двух сторон на подножке, как показано на
рисунке, и установите подножку в нужном положении,

INSTRUCTIONS / ИНСТРУКЦИЯ (КАК СЛОЖИТЬ? часть 1)



**This stroller can be folded in any position of the walking block on the chassis (both in the direction of travel and against)
/ Данная коляска способна сложиться при любом расположении прогулочного блока на шасси (как по ходу движения, так и против).*

INSTRUCTIONS / ИНСТРУКЦИЯ (КАК СЛОЖИТЬ? часть 2)



Successful actions with the stroller are signaled by clicks, they accompany each successful action from the stroller's functionality / Об успешных действиях с коляской сигнализируют щелчки, они сопровождают каждое успешное действие из функционала коляски.

Maintenance instruction / ИНСТРУКЦИЯ:

- To ensure your baby is protected from accidental injury, please check and maintain the stroller regularly / Для защиты Вашего Малыша, необходимо регулярно обслуживать коляску в авторизованных мастерских бренда,
- Please use brush cleaner to clean the seat fabric and use the household soap or neutral detergent to clean other parts / Пожалуйста, пользуйтесь щёткой для чистки ткани, хоз-ым мылом или иным нейтральным моющим средством для очистки других частей,
- Please do not store in direct sunlight and rain / Не храните коляску под прямыми солнечными лучами или под дождем,
- Regularly check if there is a screw loosening, parts damaged or suture broken, if necessary, replace the damaged parts / Регулярно проверяйте коляску на предмет ослабленных креплений и поврежденных узлов, рекомендуем раз в год проходить ТО в авторизованных мастерских бренда,
- Please use it according to the instruction manual carefully so as not to cause unnecessary damage / Пожалуйста, используйте продукт согласно данным инструкциям,

Attention / ВНИМАНИЕ:

- Please check if the components are installed in place and fastening before use it / Перед использованием проверьте, все ли компоненты и части установлены и закреплены?
- Do not let the child climb out of the arm rest or stand on the seat / Не позволяйте ребенку вылезать из подлокотника или вставать на сиденье,
- Do not use the stroller on the rough ground, near the fire and other dangerous areas / Не используйте коляску на пересеченной местности, рядом с огнем и в других опасных местах,
- Avoid to use or storage the stroller in wet, cold or high temperature environment, and keep it away from fire or strong heat / Избегайте использования или хранения коляски во влажной, холодной или высокотемпературной среде и держите ее вдали от огня или сильной жары.

THE MESSAGE FOR PARENTS WITH LOVE!

The Labala brand congratulates you, dear Parent, on the addition to the Family, as well as on the purchase of quality products from Baby Trade LLC (INN 5047208765). We wish you and your Family endless health! Let the Kid grow up healthy, smart, cheerful! And when he (the Kid) grows up, let him, by all means, be happy!

/ Бренд "Labala" поздравляет Вас, дорогой Родитель, с пополнением в Семье, а также с приобретением качественной продукции компании ООО Бэби Трейд (ИНН 5047208765). Желаем бесконечного здоровья для Вас и Вашей Семьи! Пусть Малыш растет здоровым, умным, веселым, жизнерадостным! А когда он (Малыш) вырастит, пусть он, непременно, будет счастлив!

BE HAPPY / БУДЬТЕ СЧАСТЛИВЫ! :-)

