

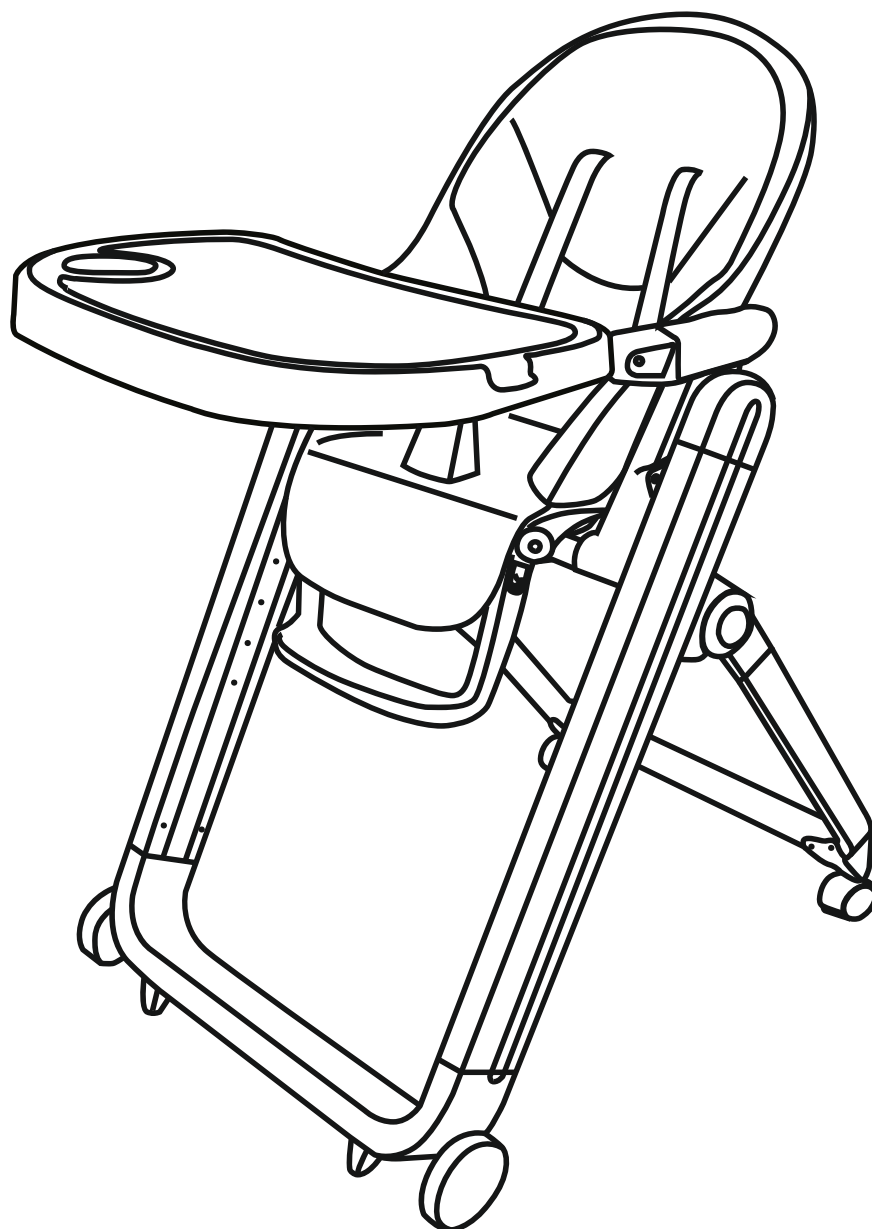
Nuovita

Con l'amore e la cura

Futuro Senso

стульчик для кормления

ИНСТРУКЦИЯ ПО СБОРКЕ И ЭКСПЛУАТАЦИИ



ВАЖНО: ВНИМАТЕЛЬНО ПРОЧИТАЙТЕ ИНСТРУКЦИЮ И СОХРАНИТЕ ЕЕ ДЛЯ ПОСЛЕДУЮЩЕГО ИСПОЛЬЗОВАНИЯ

РЕКОМЕНДАЦИИ ПО ТЕХНИКЕ БЕЗОПАСНОСТИ

ВНИМАНИЕ!

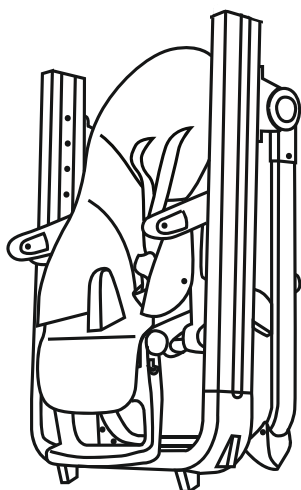
1. Следуйте инструкциям производителя.
2. Не оставляйте ребенка без присмотра.
3. Убедитесь, что ремни безопасности правильно зафиксированы.
4. Не используйте стульчик для кормления, пока все детали не будут правильно собраны и отрегулированы.
5. Не используйте вблизи открытого огня и других источников жара, таких как электрообогреватель, газовый обогреватель и т.п. – это опасно. Не ставьте обогреватели рядом со стульчиком для кормления.
6. Не пользуйтесь стульчиком для кормления, пока ребенок не сможет сидеть самостоятельно.
7. Не пользуйтесь стульчиком для кормления, если какие-либо детали сломаны, повреждены или утеряны.
8. Во избежание травм, вызванных падением или доступностью опасных предметов, не ставьте стульчик для кормления на массивные предметы или скамьи или рядом с ними.
9. Ставьте стульчик на плоский, ровный, горизонтальный пол, не ставьте его на любые высокие поверхности или стол.
10. Чтобы снизить риск травмы, ставьте стульчик для кормления на расстоянии от мебели, стен, горячих поверхностей и жидкостей, шнуров жалюзи и электрических шнуров. Ставьте стульчик для кормления на расстоянии от мебели, когда он не используется у стола со снятым столиком.
11. Максимальный вес ребенка – 20 кг.
12. Для предотвращения серьезной травмы или смерти из-за падения или выскальзывания всегда используйте ремни безопасности.
13. Ребенок всегда должен быть зафиксирован в стульчике для кормления ремнями безопасности, как в положении лежа, так и в положении сидя. Столик не предназначен для удержания ребенка в стульчике.
14. Рекомендуется использовать стульчик для кормления со спинкой, поднятой в положение сидя, только для детей, умеющих сидеть без поддержки.
15. Предназначен для детей в возрасте 6-36 месяцев.
16. Убедитесь, что пользователь ознакомился с инструкцией по эксплуатации изделия и может с легкостью, без применения силы складывать и раскладывать стульчик.
17. Пожалуйста, проверьте все детали и правильность регулировки, убедитесь, что все фиксаторы заблокированы.
18. Не разрешайте ребенку играть со стульчиком для кормления, карабкаться на него или повисать на нем.
19. Во избежание риска асфиксии перед использованием изделия удалите с него полиэтиленовое покрытие. Это покрытие следует уничтожить или хранить вдали от детей.

Общий уход

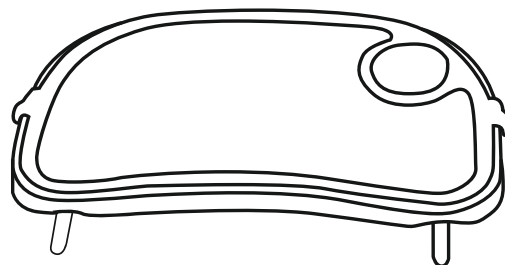
1. Перед использованием внимательно осмотрите стульчик, так как винты и другие мелкие детали стульчика могут разболтаться и выпасть. Сиденье регулируемое, требуется регулярная проверка правильности его фиксации. Пожалуйста, осуществляйте периодическую проверку.
2. **Чистка сиденья.** Сиденье всегда должно быть чистым во избежание нанесения вреда здоровью детей из-за грязи.
3. **Уход за колесами.** Регулярно чистите колеса и смазывайте маслом места соединения оси с рамой и другие подвижные детали для обеспечения подвижности.
4. **Чистка рамы стульчика.** После использования протирайте стульчик для кормления мягкой тканью, время от времени мойте, чтобы удалить грязь. Во избежание негативного влияния на здоровье детей не используйте летучие растворители.
5. **Чистка тканевого чехла.** Снимите чехол, выстирайте его с мягким моющим средством и оставьте сохнуть естественным путем.

КОМПЛЕКТАЦИЯ

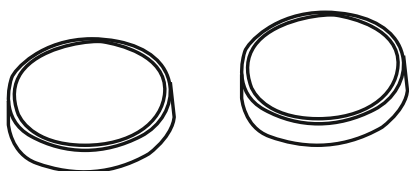
1. Стульчик для кормления



2. Съемный столик



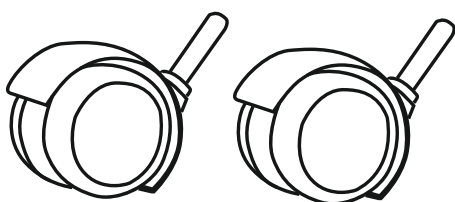
3. Передние колеса



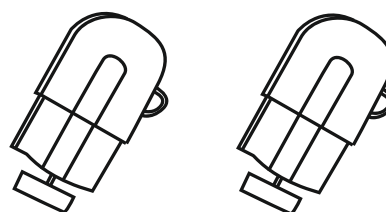
4. Передняя ось



5. Задние колеса

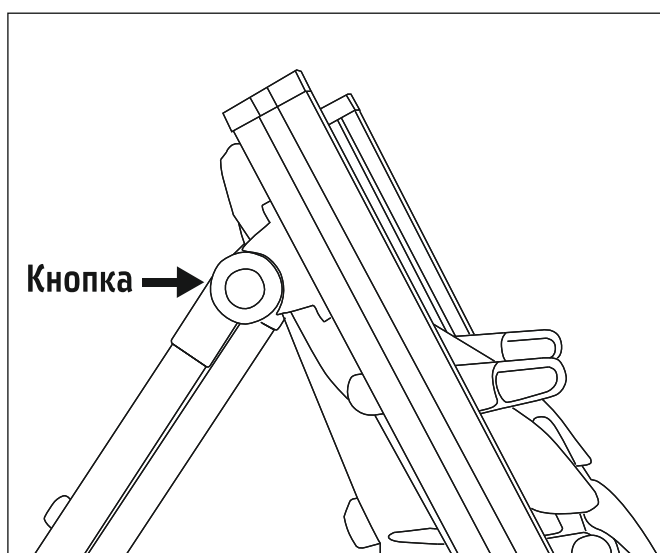
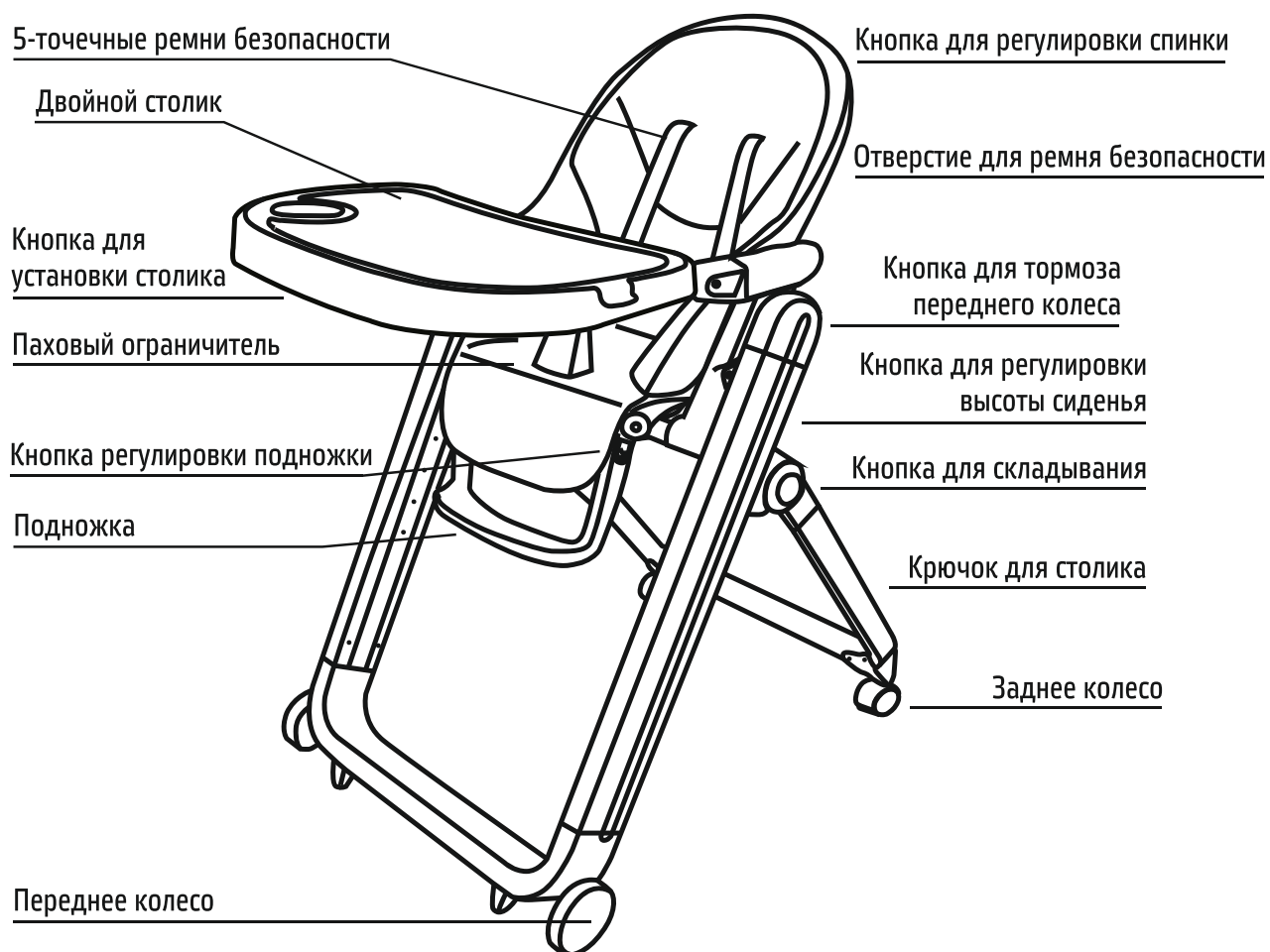


6. Тормозные рукоятки



Описание	Стульчик для кормления	Габариты	80x58x105 см
Артикул	NU0_P2	Количество	1 КОМПЛЕКТ
Модель	Futuro Senso	Материал	Алюминиевые трубки , полипропилен , полиуретан
Вес брутто	11,1 кг	Стандарт	En14988 -2006 + A1 -2012
Вес нетто	9,0 кг	Возраст	6-36 месяцев

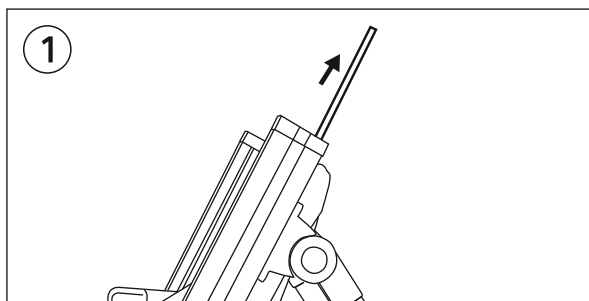
ИНСТРУКЦИИ ПО СБОРКЕ



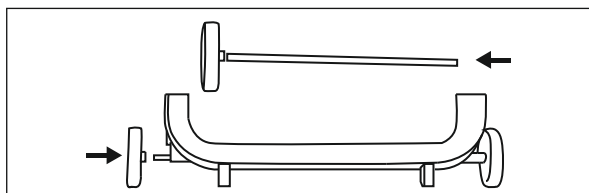
ВНИМАНИЕ! Не собирайте стульчик рядом с ребенком.

- Достаньте стульчик из коробки, нажав и удерживая кнопку, поднимите сиденье (пожалуйста, будьте аккуратны с пакетами и другими деталями упаковки).
- Нажмите и удерживайте две кнопки на трубках ножек, чтобы максимально разложить стульчик, потом отпустите кнопки и убедитесь, что положение прочно зафиксировано.
- Чтобы сложить стульчик, нажмите и удерживайте кнопки, пока он не будет зафиксирован в сложенном состоянии.

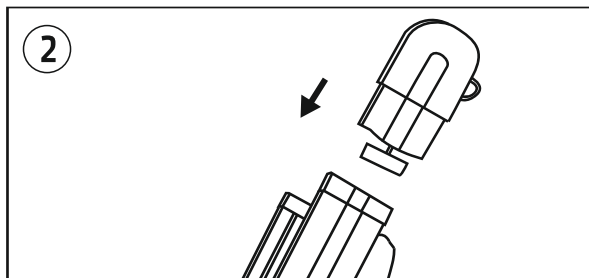
ИНСТРУКЦИИ ПО СБОРКЕ



1
Выньте ось из трубки правой передней ножки.



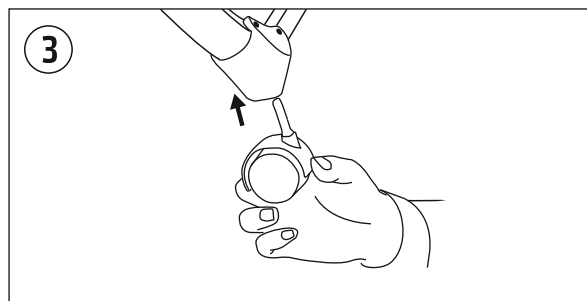
Вставьте ось в переднее колесо, должен раздаться щелчок. Вставьте ось с одним колесом в предназначенное для него отверстие спереди, затем закрепите второе колесо, должен раздаться щелчок – передние колеса собраны.



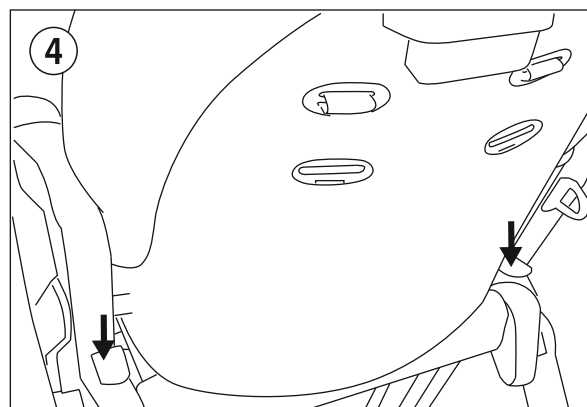
2
Вставьте тормозные рукоятки в трубки ножек, должен раздаться щелчок.



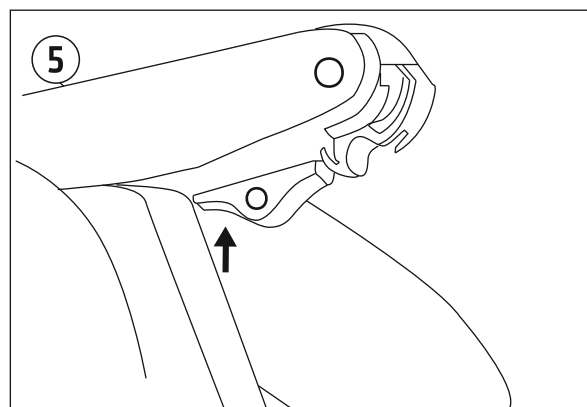
Для того что бы вытащить тормозные рукоятки, одновременно зажмите два пластиковых фиксатора с внутренней стороны ножки и потяните рукоятку вверх.



3
Задние колеса: штырь колеса вставляется в предназначенное для него отверстие.

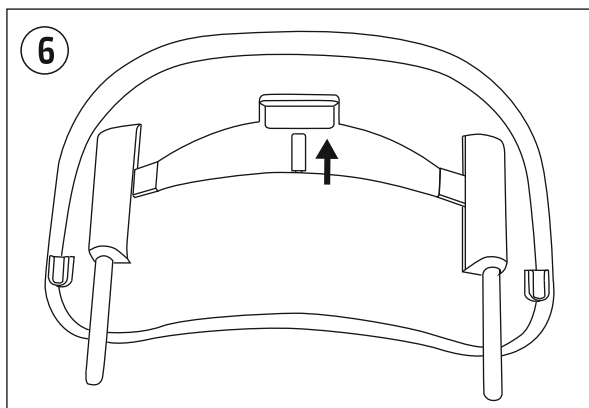


4
Нажмите кнопку для регулировки высоты сиденья, чтобы сделать сиденье ниже или выше. Тяните сиденье и поднимайте его, высота сиденья может регулироваться в 7 положениях.

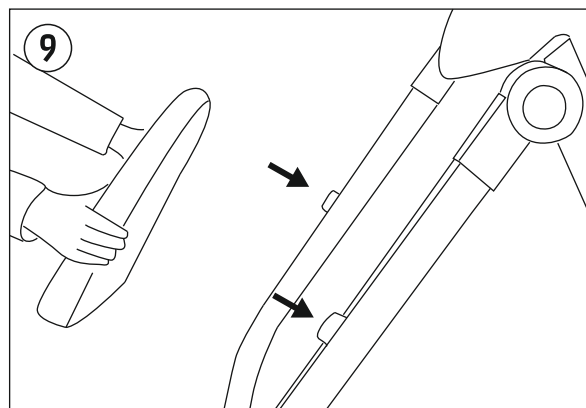


5
Нажмите кнопку для установки столика, столик может быть установлен

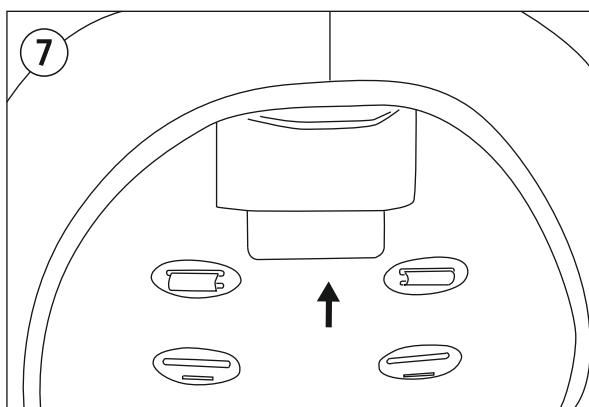
ИНСТРУКЦИИ ПО СБОРКЕ



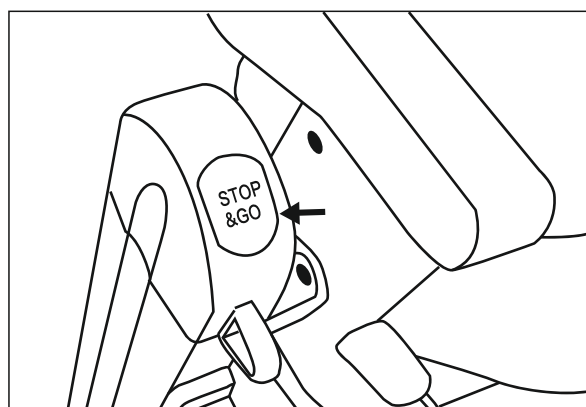
6 Возьмитесь за рукоятку на обратной стороне столика и вставьте обе трубки в отверстия в ручках сиденья, затем отпустите рукоятку – столик собран. Для снятия столика выполните действия в обратном порядке.



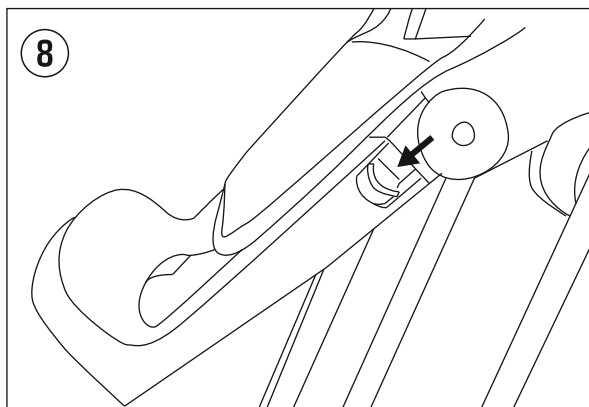
9 Не снимайте столик, если ребенок сидит в стульчике, чтобы исключить риск травмы рук. Сняв столик, повесьте его на крючки на ножках.



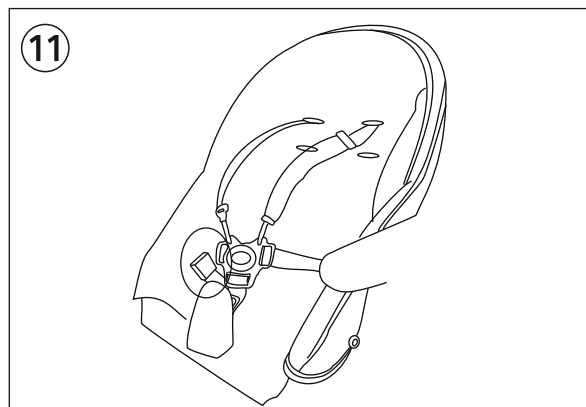
7 Удерживайте рукоятку на спинке, тяните спинку вперед или назад. Угол наклона спинки регулируется в 5 положениях.



Нажмите кнопку «GO & STOP», чтобы разблокировать тормоза, удерживайте ее и отпустите, чтобы тормоза сработали.



8 Нажмите кнопку для регулировки подножки, она может регулироваться в 3 положениях. Тяните подножку прямо вверх. Опуская подножку вниз, нажмите кнопку.



11 Вставьте пряжки ремней безопасности в зажим на разделителе между ножками, должен раздаться щелчок; чтобы расстегнуть ремни, нажмите на центр кнопки, оба ремня отстегнутся.

ДЛЯ ЗАМЕТОК

ВНИМАНИЕ: Сохраните упаковку изделия в течении 14 дней со дня покупки. Обязательным условием возврата является сохранность товарного вида изделия (упаковочные материалы, инструкции, товарные этикетки, бирки и тд)

Nuovita

Con l'amore e la cura

Представительство и сервисный центр Nuovita:
Адрес: г. Москва, 1-й институтский проезд, д. 3, стр. 10
Телефон: 8 800 777-85-33
www.nuovita.ru
info@nuovita.ru