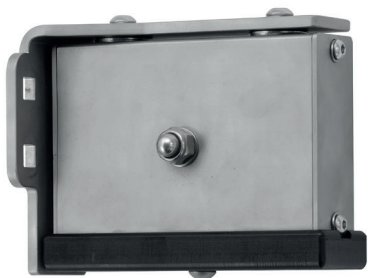




PDS_573.003.006

SAND CRANE WITH FRONT MOUNTING



EN sand crane with front mounting

- stainless steel
- surface finishing: glass blasting
- brake system included
- vandalism resistant

NL zandkraan met frontmontage

- roestvrij staal
- oppervlakteafwerking: glasstralen
- remsysteem inbegrepen
- vandalismebestendig

FR grue à sable avec montage frontal

- inox
- finition de surface : sablage de verre
- système de freinage inclus
- résistant au vandalisme

DE Sandkran mit Montage vorne

- Edelstahl
- Oberflächenbehandlung: Glasperlstrahlen
- Einschließlich Bremsystem
- vandalismussicher

ES grúa de arena con montaje frontal

- acero inoxidable
- acabado superficial: chorreado de vidrio
- sistema de frenos incluido
- antivandálico

PL wyciągarka z mocowaniem z przodu

- ze stali nierdzewnej
- wykończenie powierzchni: szkiełkowanie
- wbudowany hamulec
- odporne na zniszczenia

PACKAGING

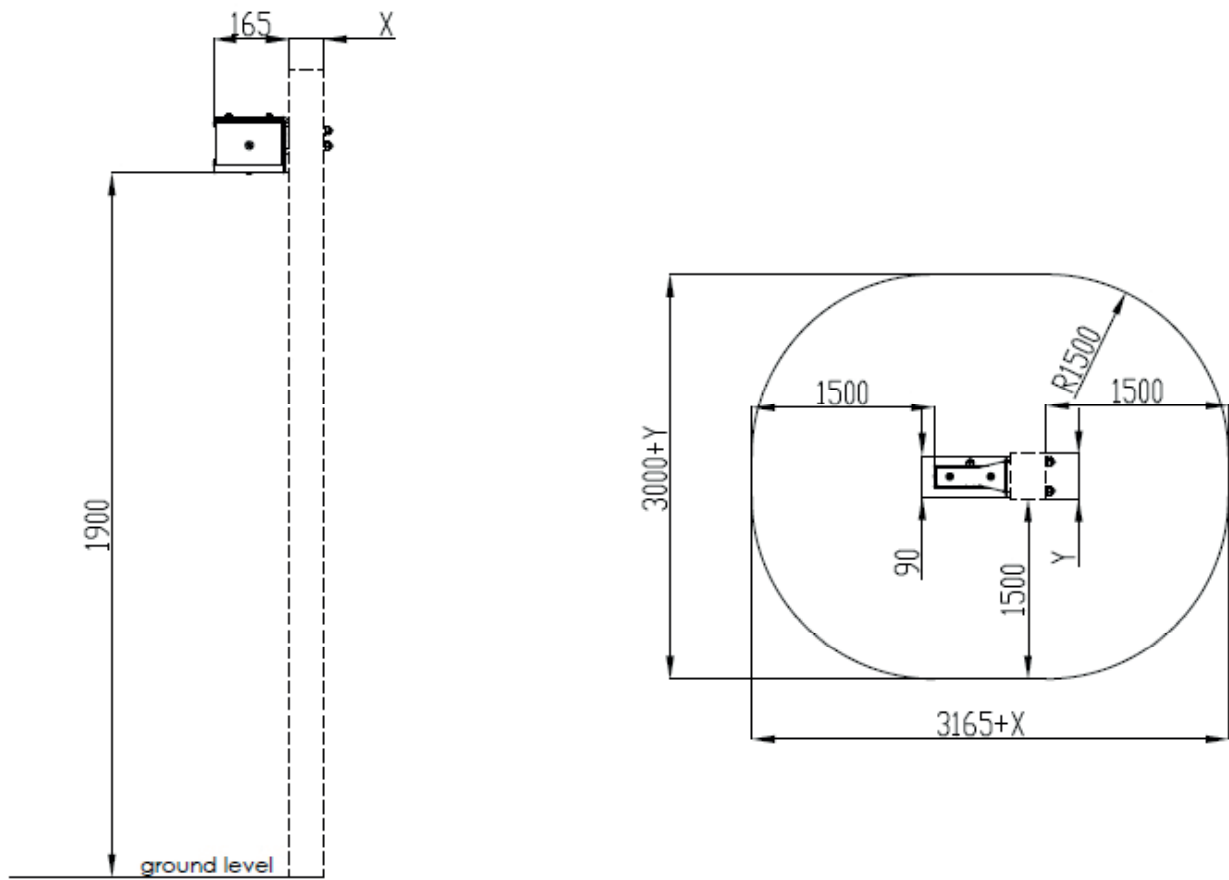
CODE	PACKAGING WAY	PACKAGING DIM. (MM)	PACKAGING WEIGHT (KG)
sand crane with top mounting			
573.001.006.001	1	190 x 190 x 150	1,3 kg
front mounting			
573.080.103.001	1	250 x 125 x 90	0,8 kg

MANUAL : M573.00x
SALESSTATUS : STD
PRODUCT DIMENSIONS : 17 x 9 x 13 cm

MATERIAL : stainless steel, HDPE

SAND CRANE WITH FRONT MOUNTING

DRAWINGS:



VARIATIONS :

573.003.006.001 sand crane - front mounting bracket - stainless steel/black