

Nuovita

Con l'amore e la cura

ДВУХъярусная КРОВАТЬ

ИНСТРУКЦИЯ ПО СБОРКЕ

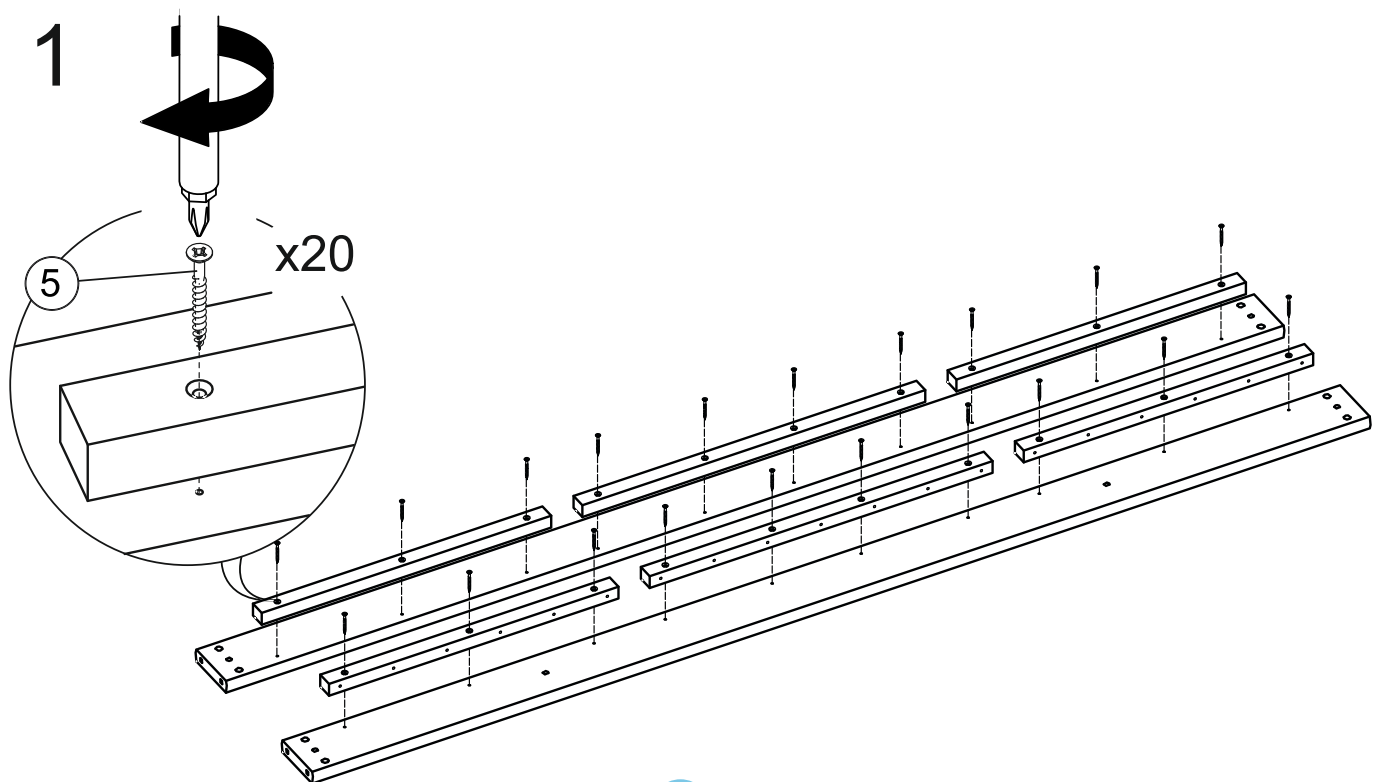
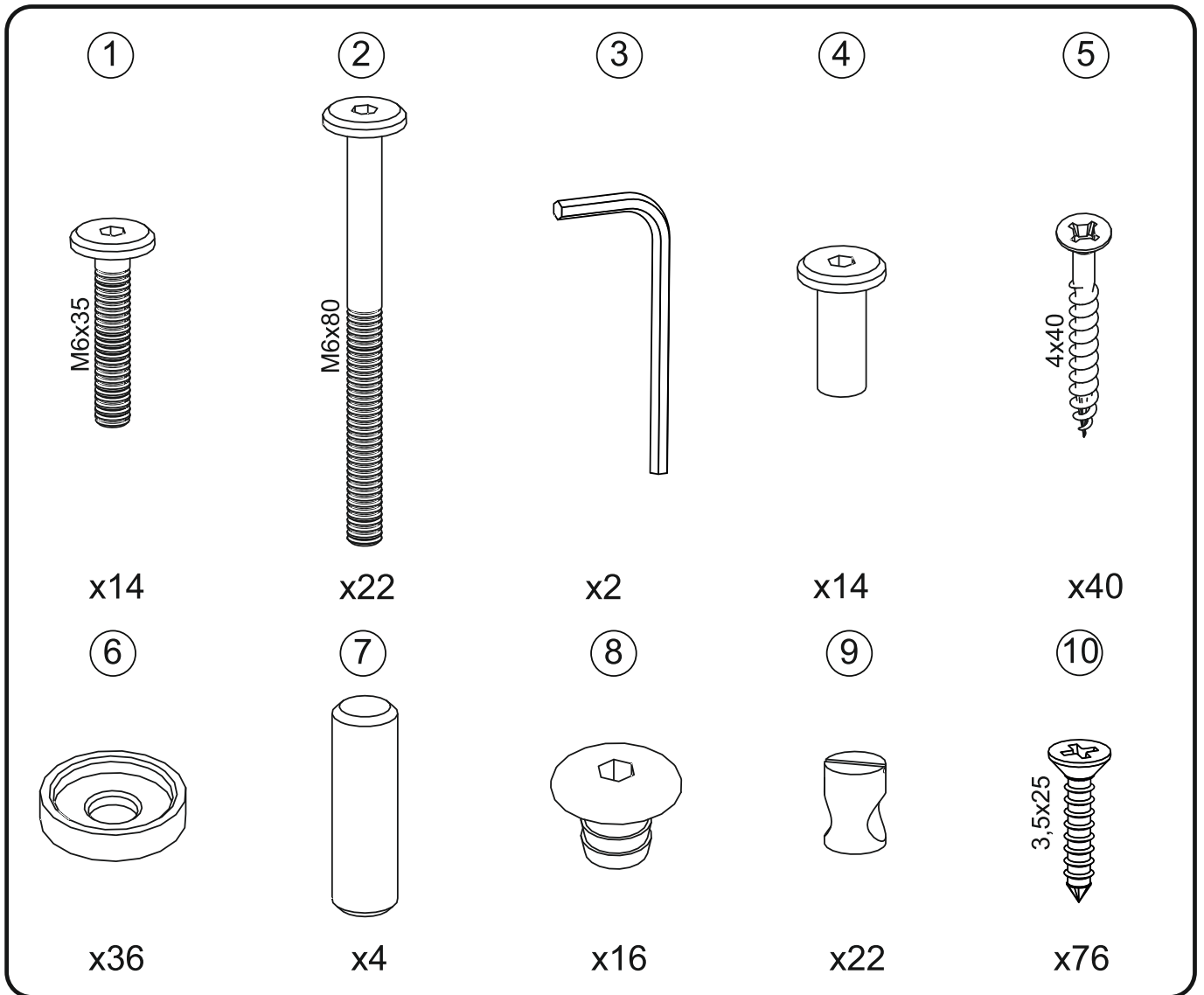
Модели: Incanto Due, Destino Due, Volo Due,
Gaudio Due, Delizia Due, Senso Due, Affetto Due,
Calore Due, Onda Due, Altezza Due, Ottimo Due

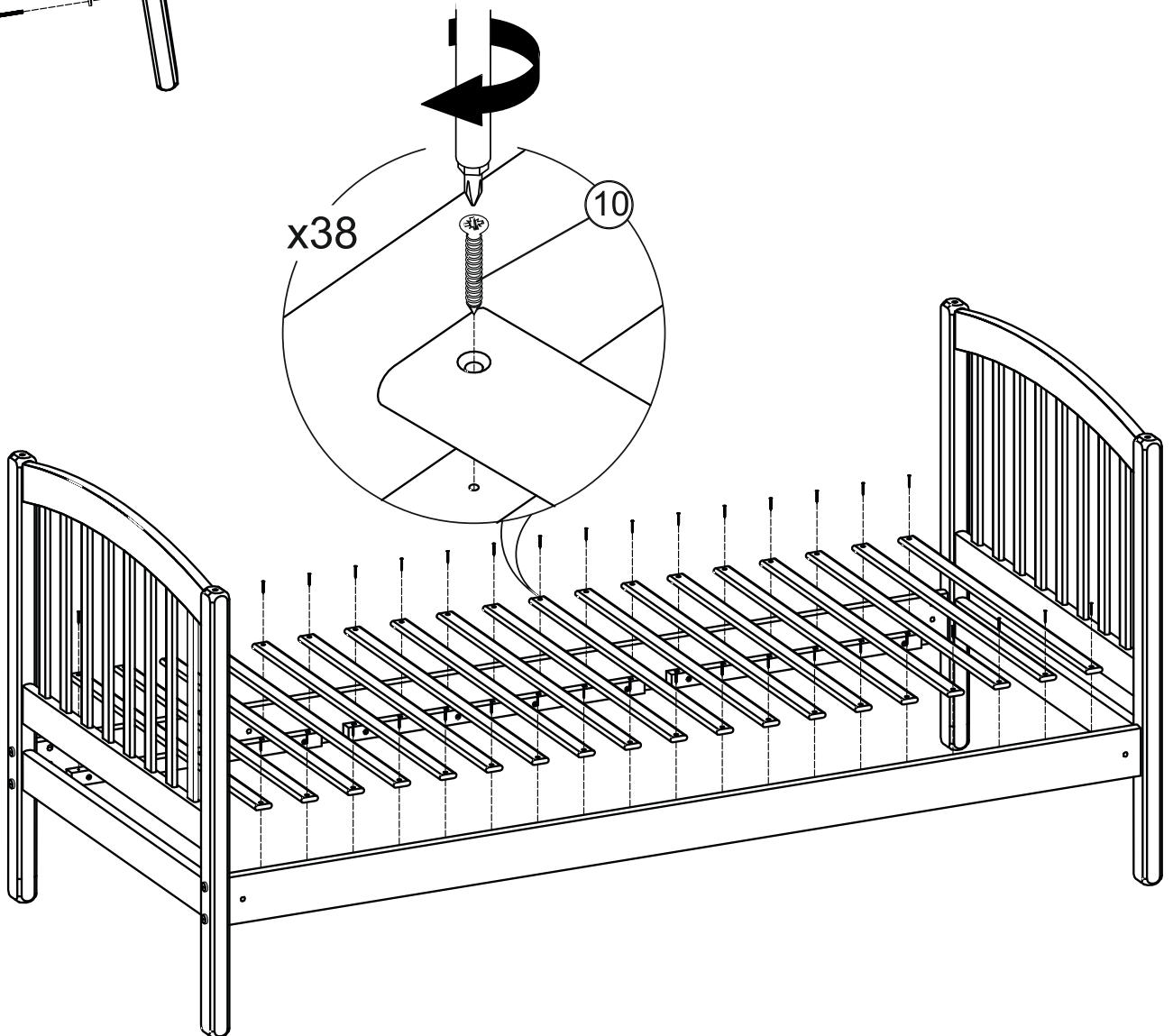
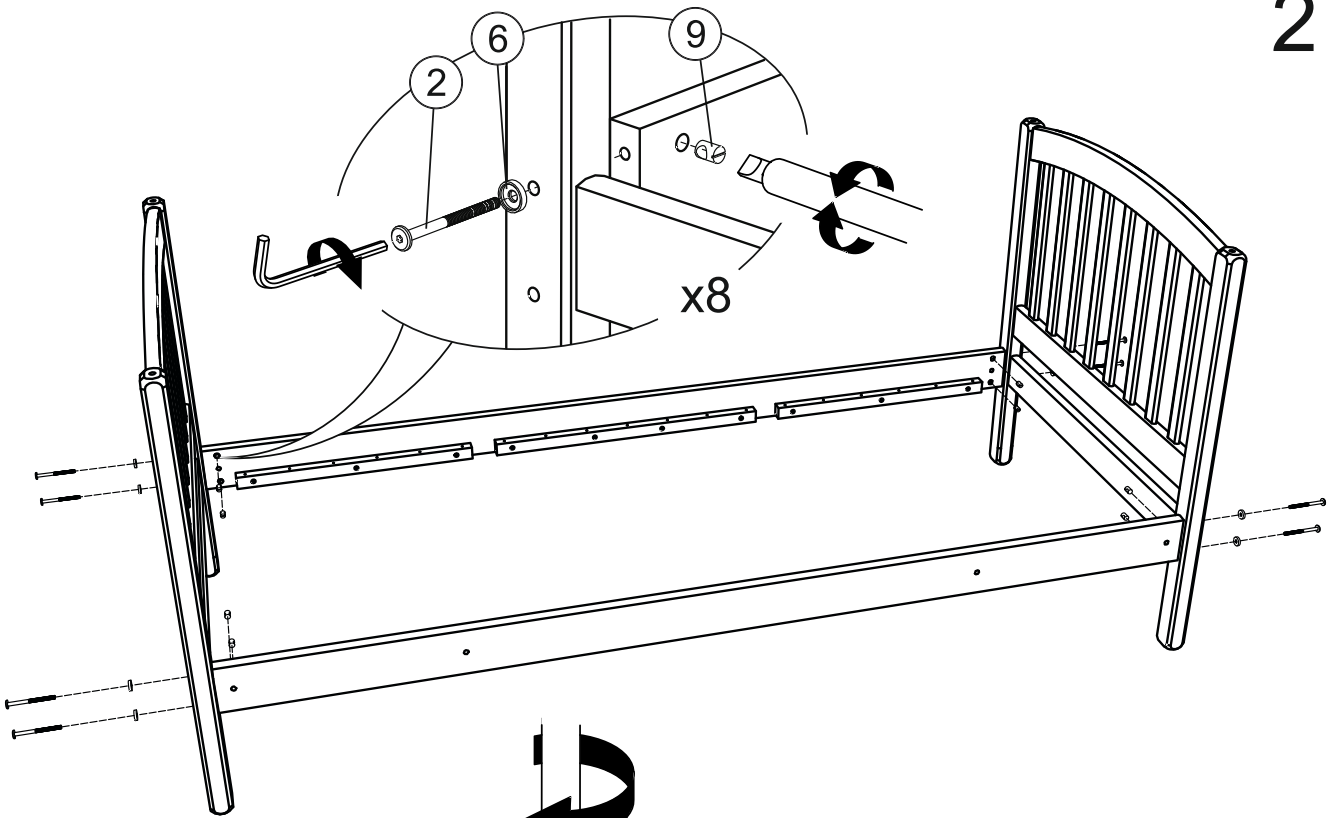


EAC

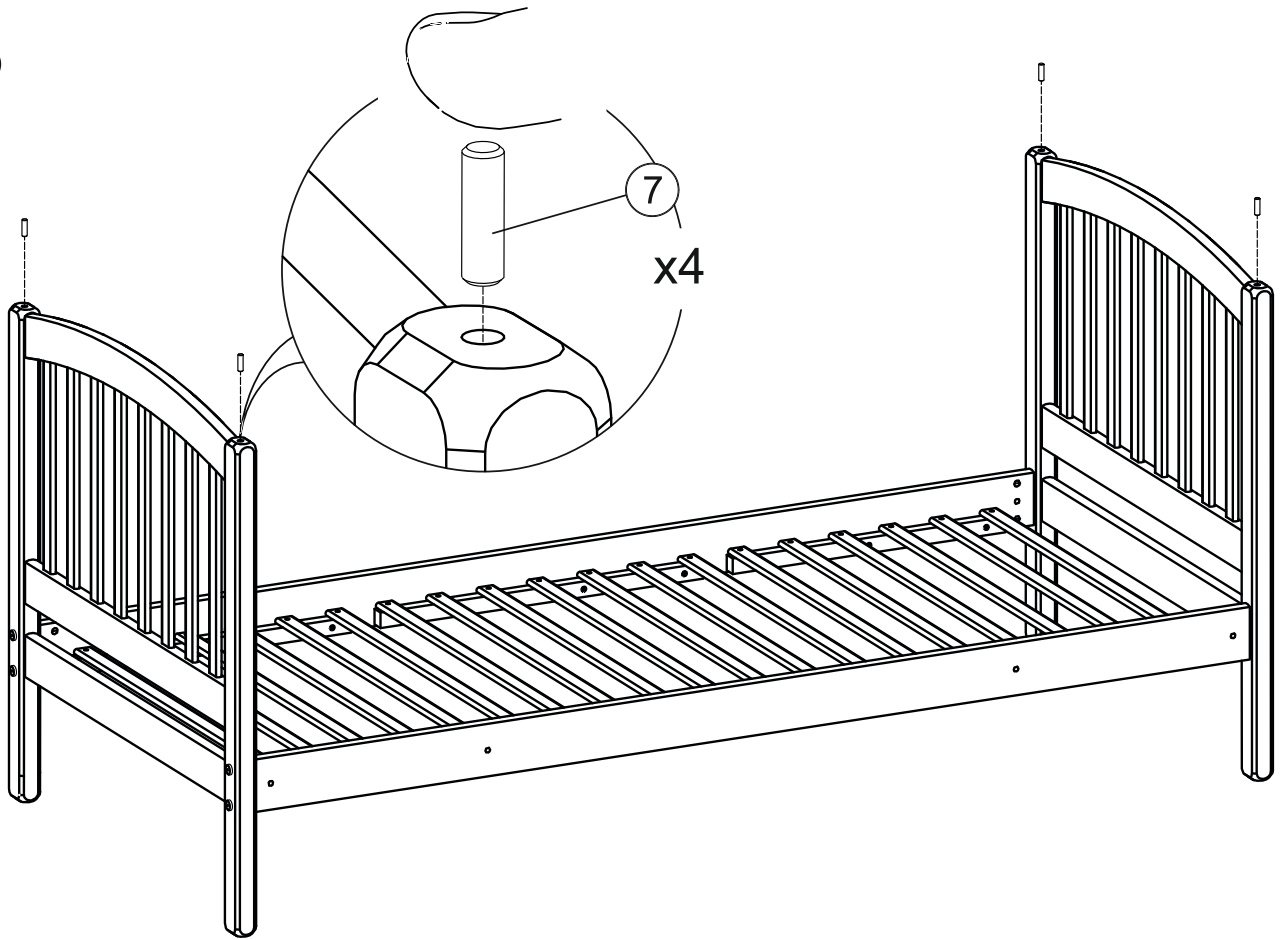
ВАЖНО: перед сборкой изделия внимательно прочитайте данную инструкцию и сохраните ее. Невыполнение данной инструкции может повлиять на безопасность.

ФУРНИТУРА

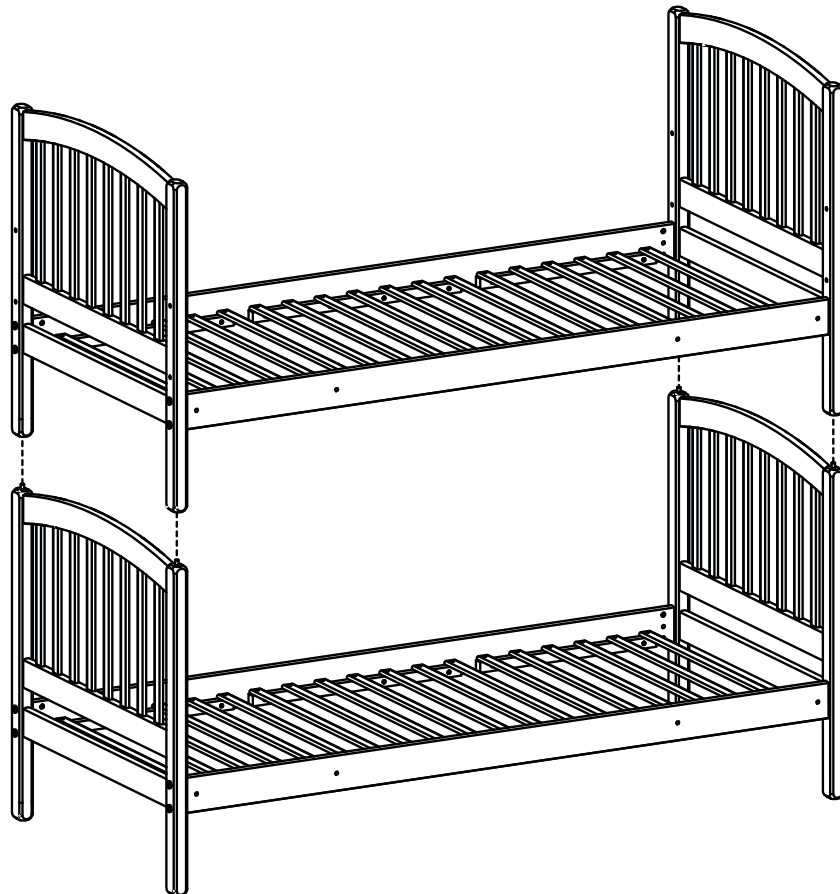




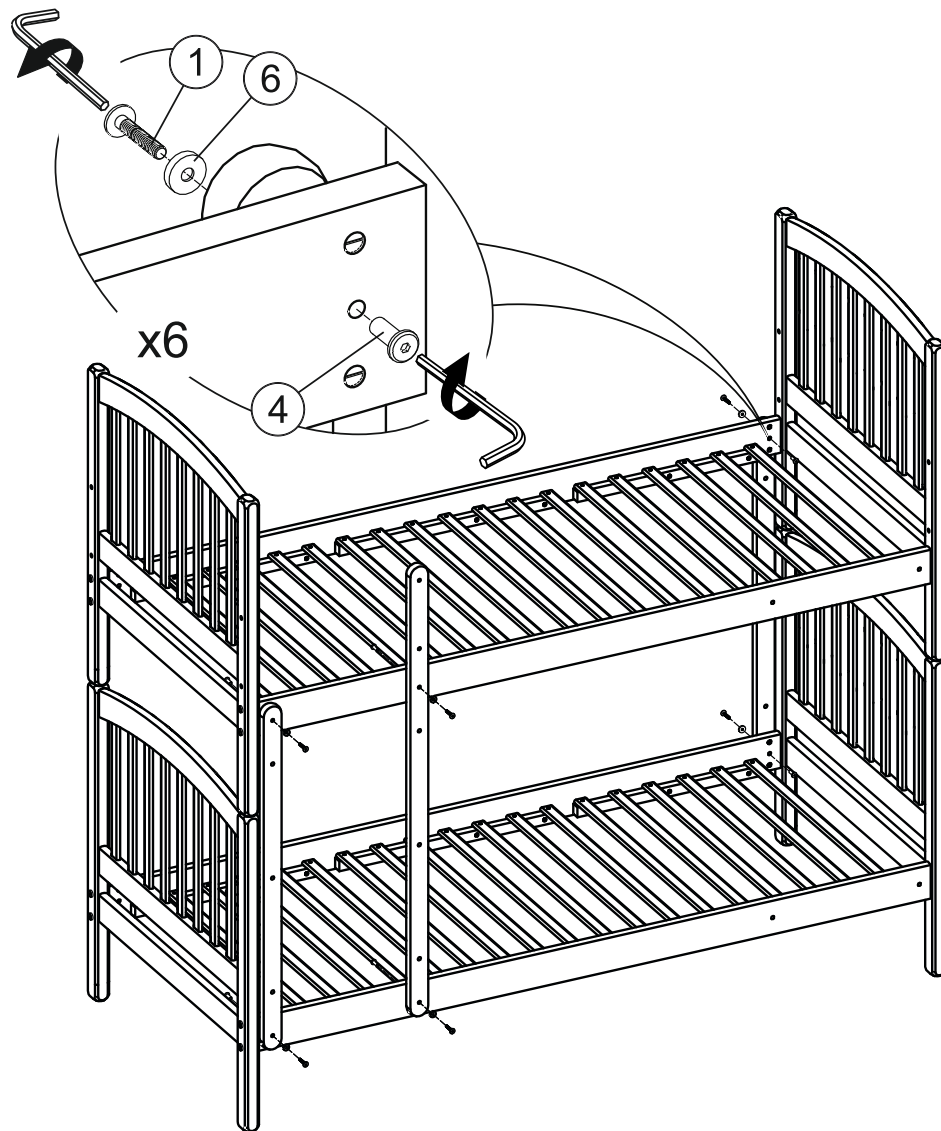
3



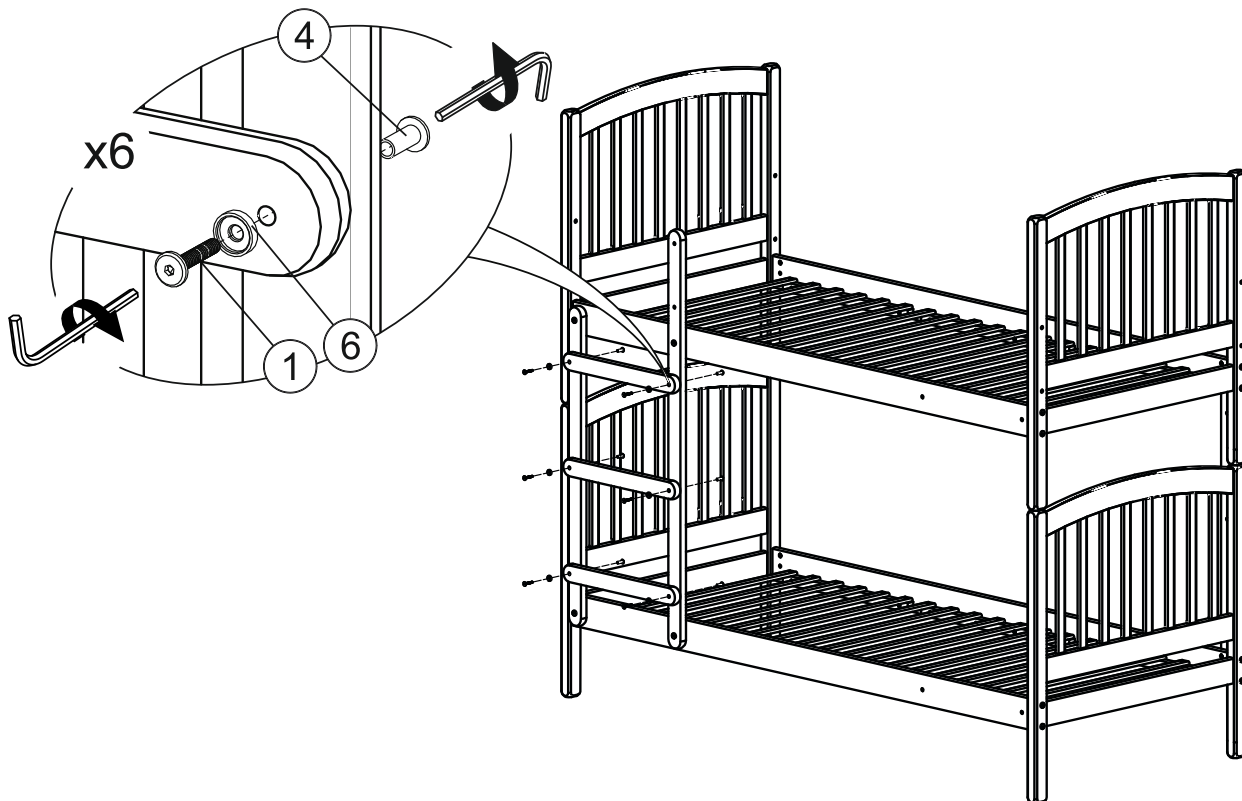
4



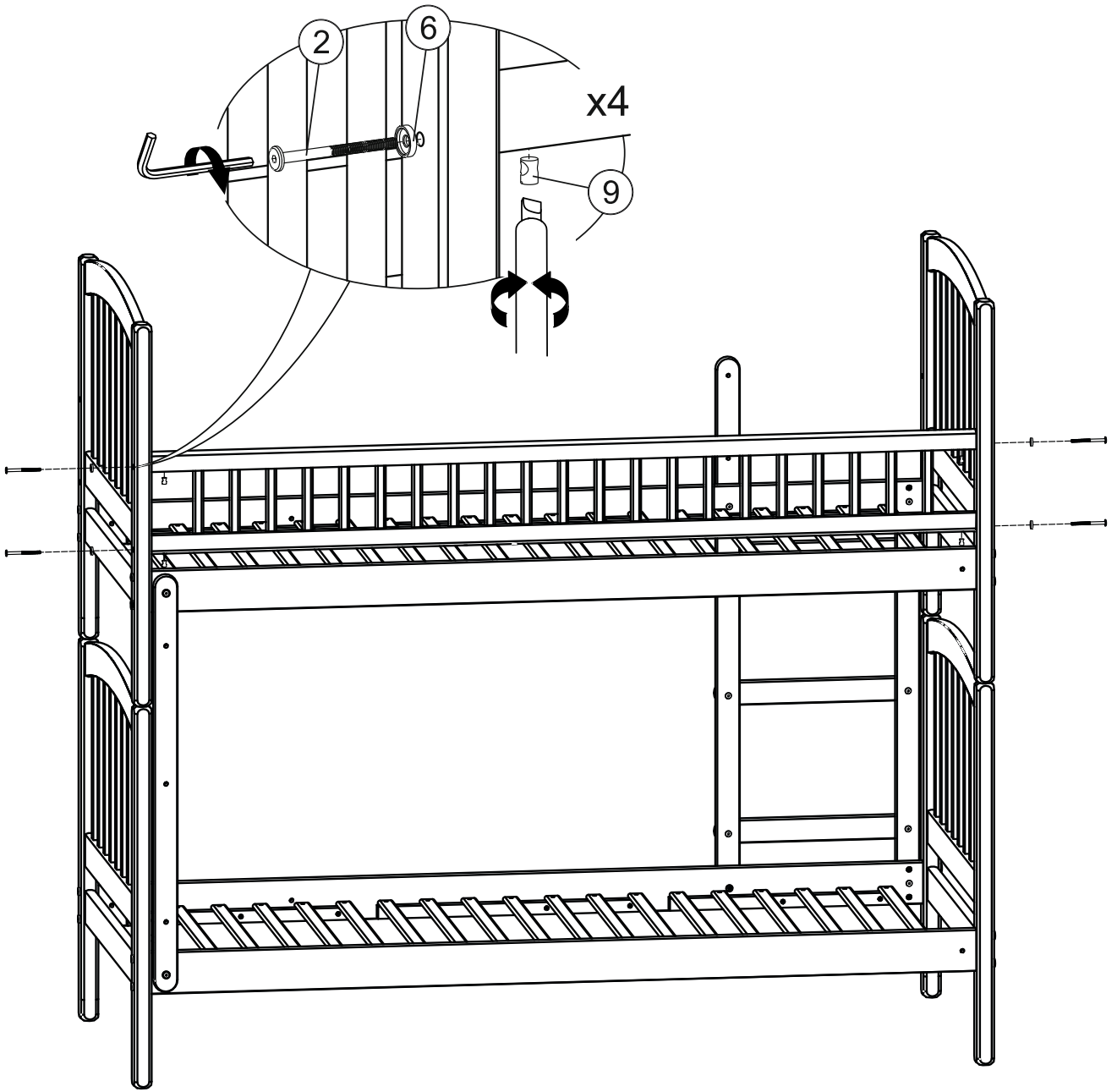
5

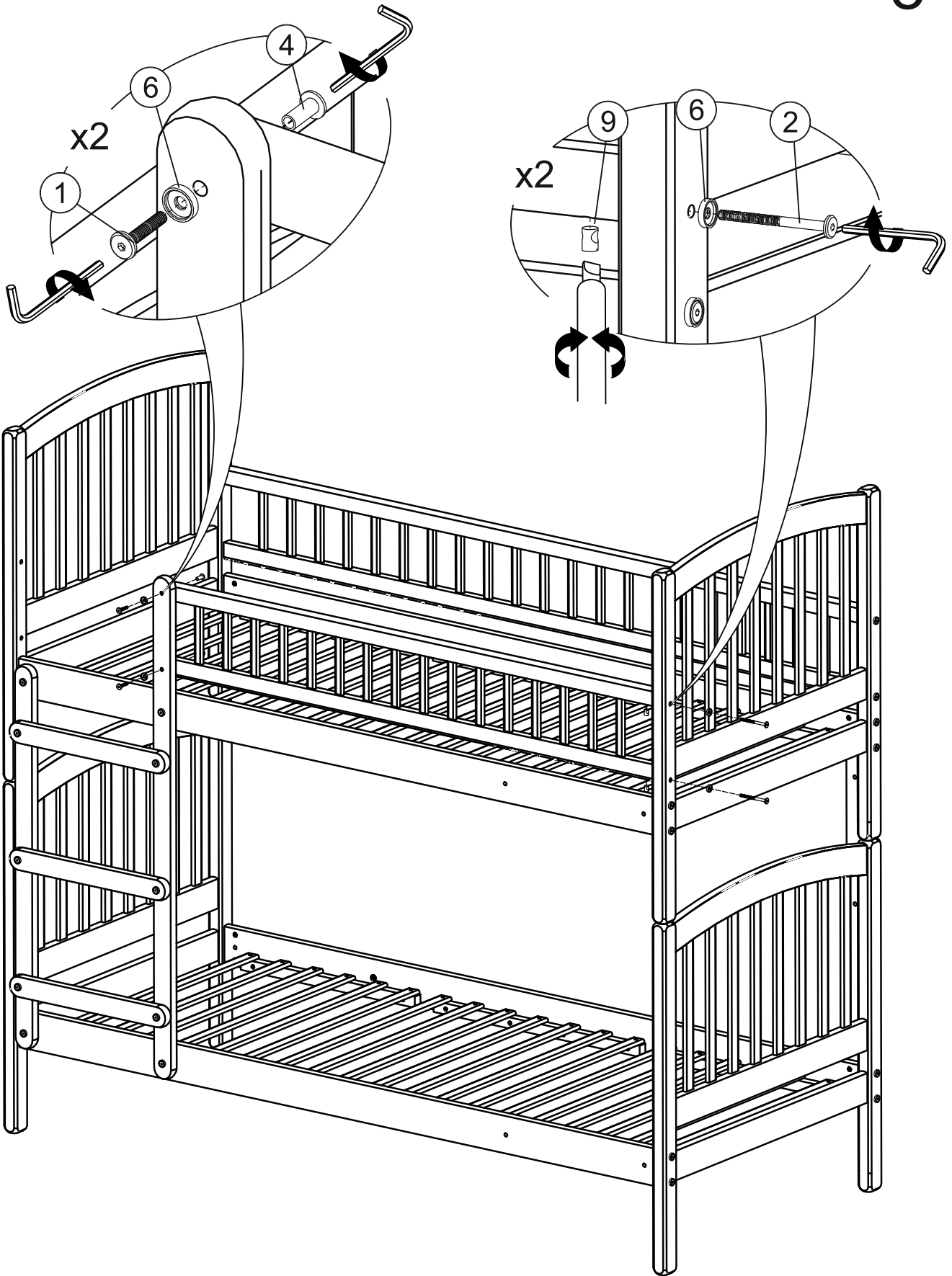


6

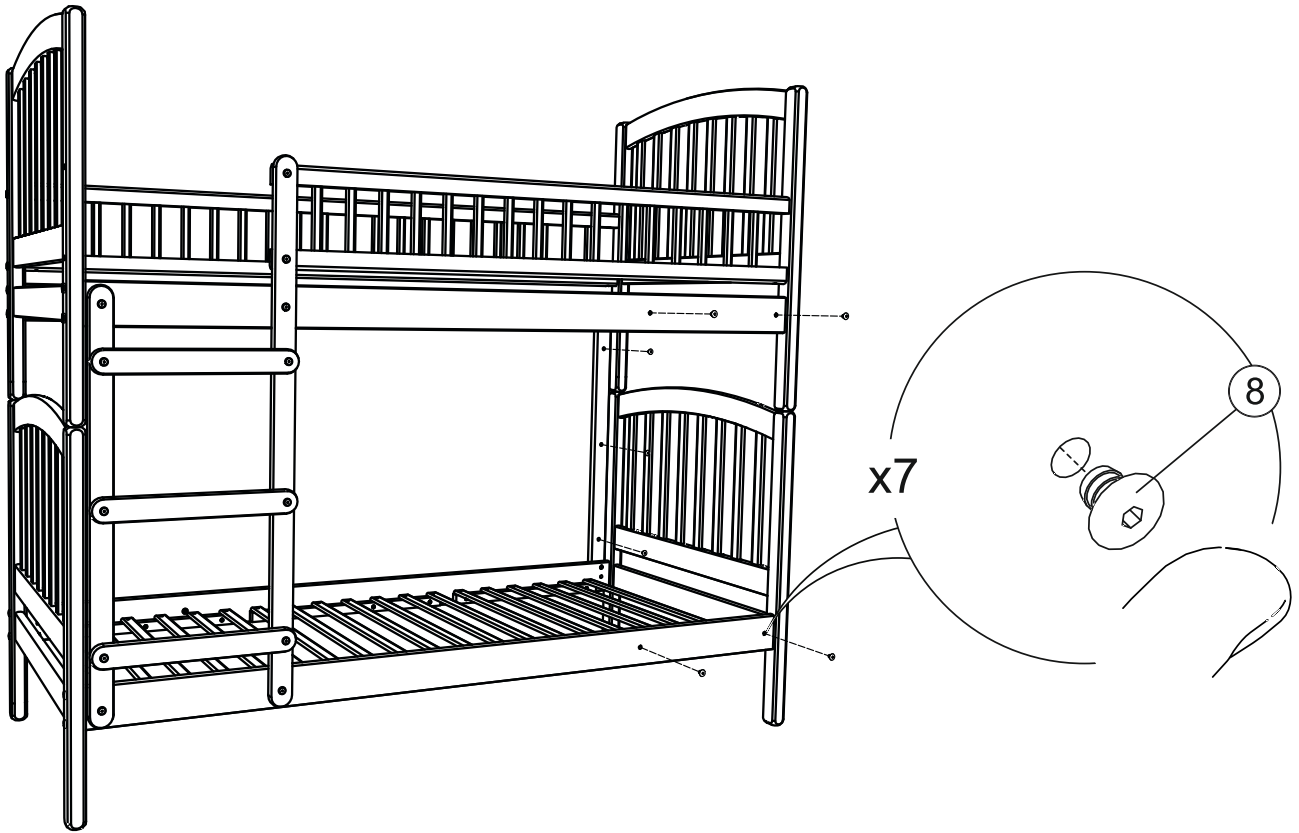


7

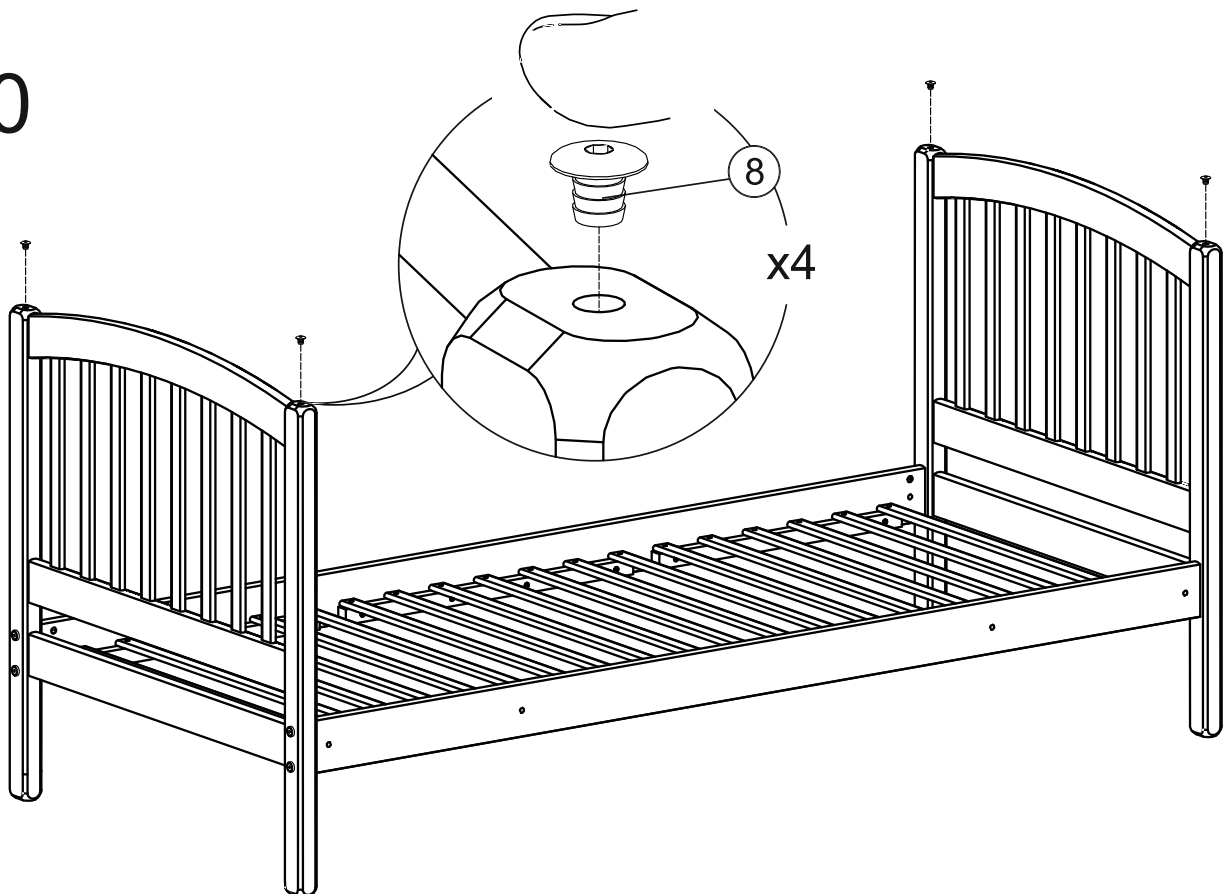




9



10



ДЛЯ ЗАМЕТОК

Сохраните упаковку изделия в течении 14 дней со дня покупки.

Обязательным условием возврата является сохранность товарного вида изделия (упаковочные материалы, инструкции, товарные этикетки, бирки и тд).

Внимательно ознакомьтесь с данной инструкцией, и это значительно сократит время сборки!

Распаковать упаковку, проверить комплектность деталей, фурнитуры.

Подготовить место для сборки. Сборку мебели производить на чистом, ровном месте, покрытом тканью или бумагой

Предприятие-изготовитель оставляет за собой право внесения изменений в конструкцию, внешний вид комплектующих деталей и фурнитуры не ухудшающих потребительские свойства изделия.

Материалы, используемые в производстве:

Пиломатериалы лиственных пород (бук), МДФ, ХДФ, ЛДСП, клей ПВА, полиуретановые лаки и эмали, морилка на водной основе, ткань, нитки швейные. Все материалы, подлежащие сертификации, имеют соответствующие сертификаты качества.

Требования безопасности при эксплуатации:

Во избежание травм и порчи изделия, мебель должна собираться согласно инструкции и использоваться по назначению.

Кровать предназначена для эксплуатации совместно с матрасом размером **190x80 см**

Правила эксплуатации мебели:

Мебель предназначена для эксплуатации в отапливаемых жилых помещениях при температуре воздуха выше +15 град. и относительной влажности воздуха 40-60 %. Уборку поверхностей изделий осуществлять при помощи мягкой сухой ткани. Не допускать попадания воды на элементы изделия. При установке мебели возле нагревательных или отопительных элементов, необходимо исключить нагрев поверхностей изделия. Необходимо так же избегать попадания прямых солнечных лучей на поверхности изделия.

Nuovita

Con l'amore e la cura

Представительство и сервисный центр Nuovita:
Адрес: г. Москва, 1-й институтский проезд, д. 3, стр. 10
Телефон: 8 800 777-85-33
www.nuovita.ru
info@nuovita.ru