

carrello

Delta

CRL-5517

INSTRUCTION

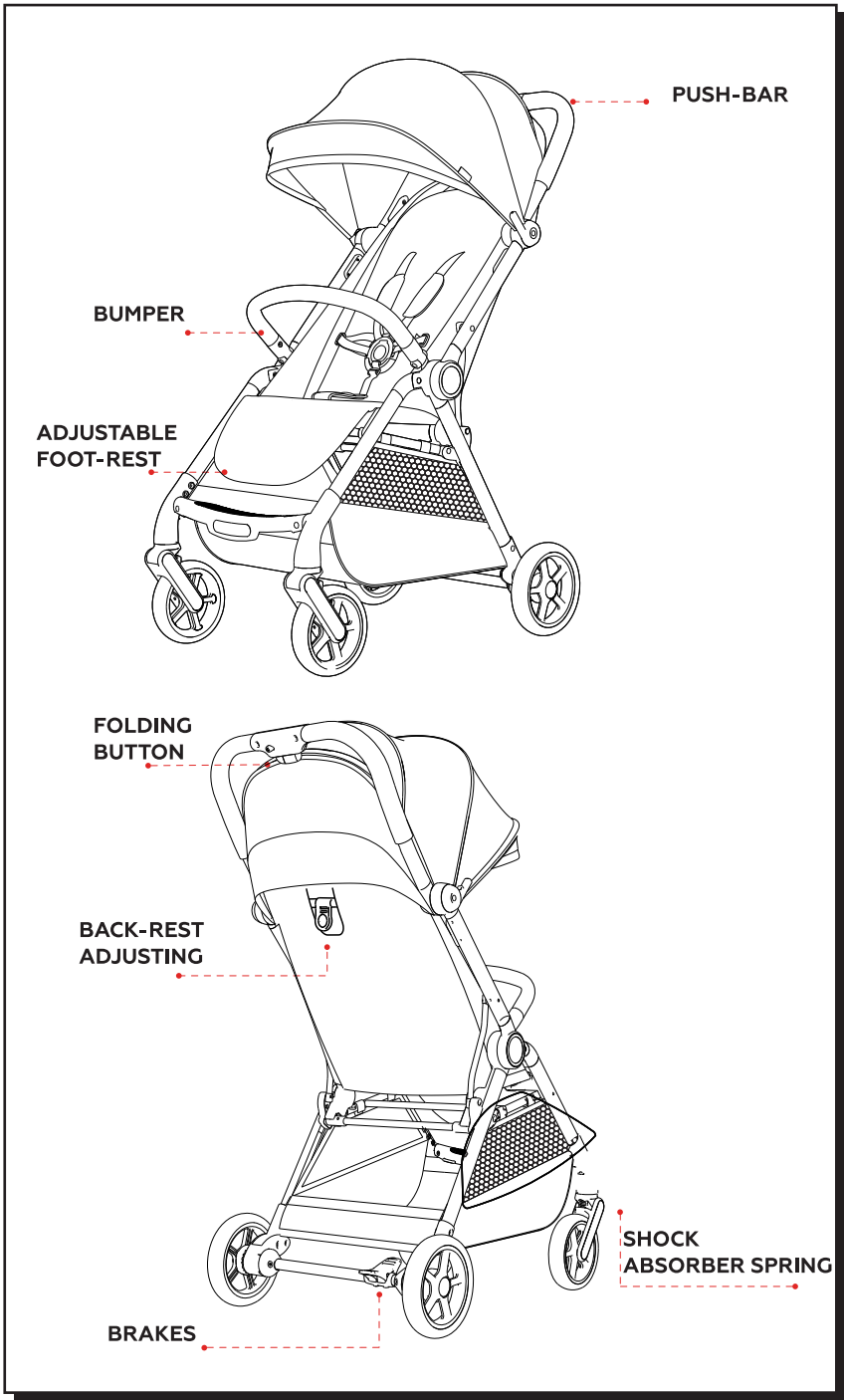
INSTRUKCJA

ИНСТРУКЦИЯ

ІНСТРУКЦІЯ

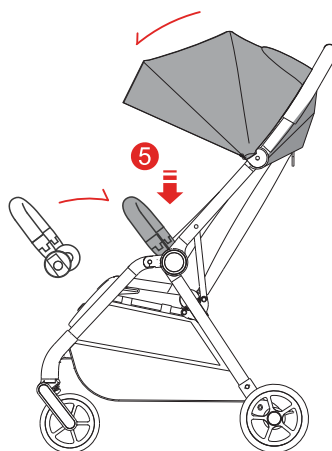
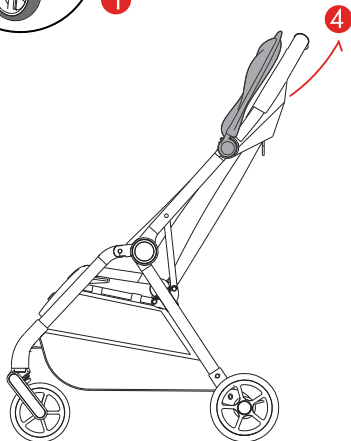
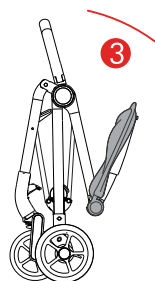
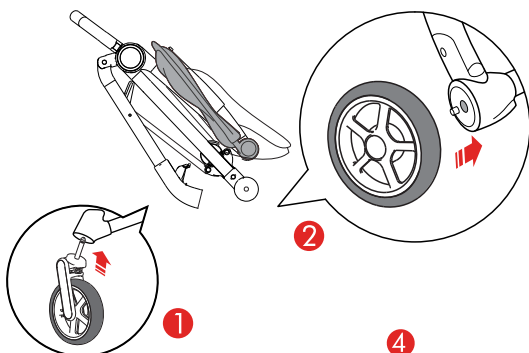
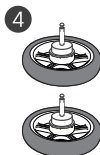
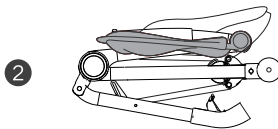
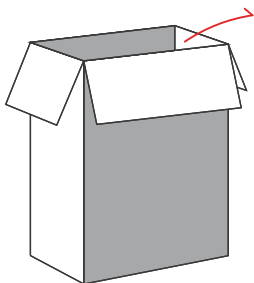
INSTRUCTION MANUAL

GB



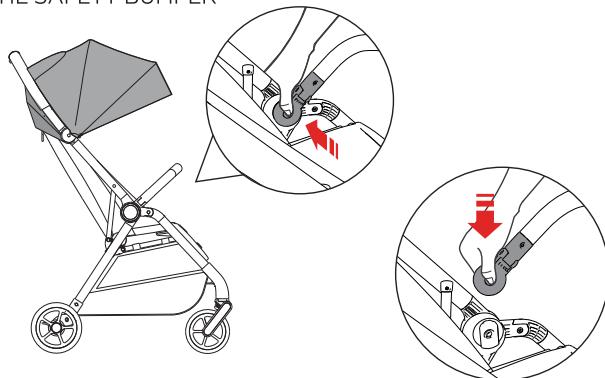
INSTRUCTION MANUAL

UNPACKING AND ASSEMBLY THE STROLLER



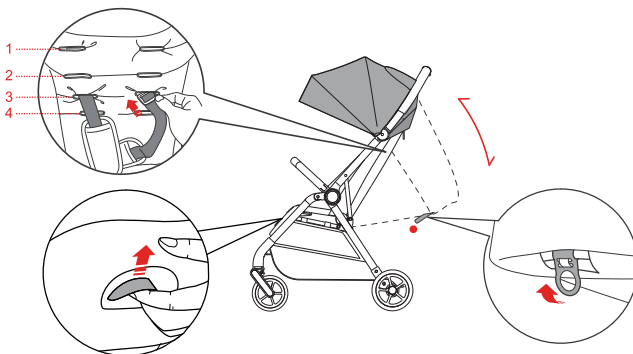
INSTRUCTION MANUAL

ASSEMBLY OF THE SAFETY BUMPER

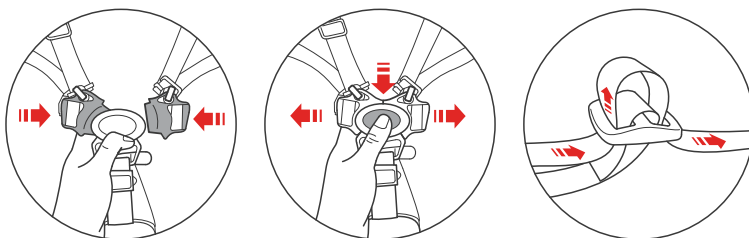


GB

ADJUSTING OF FOOT-REST AND BACK-REST

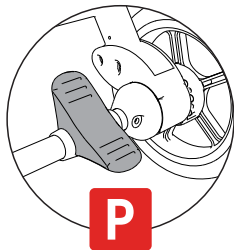


ADJUSTING OF SAFETY-BELTS

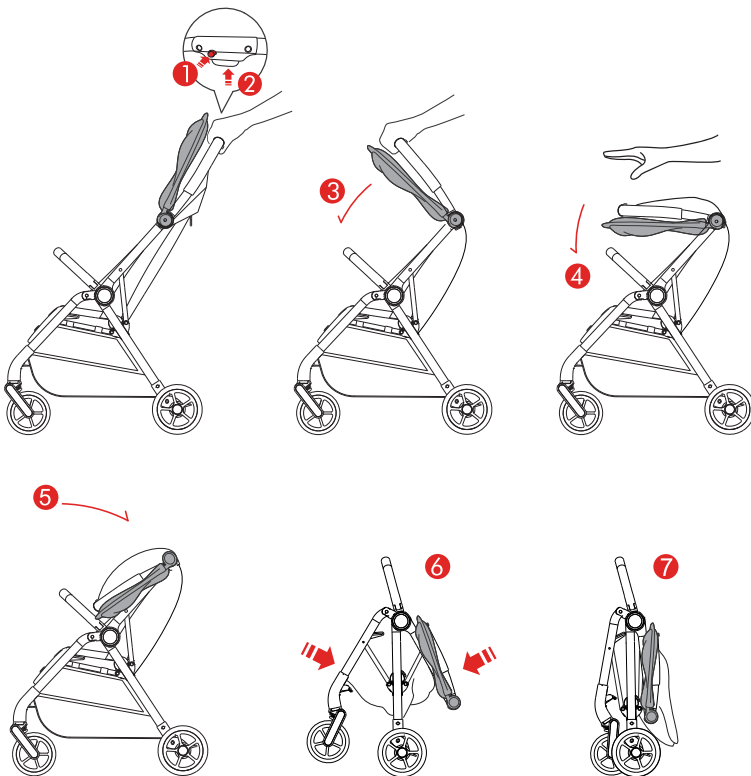


INSTRUCTION MANUAL

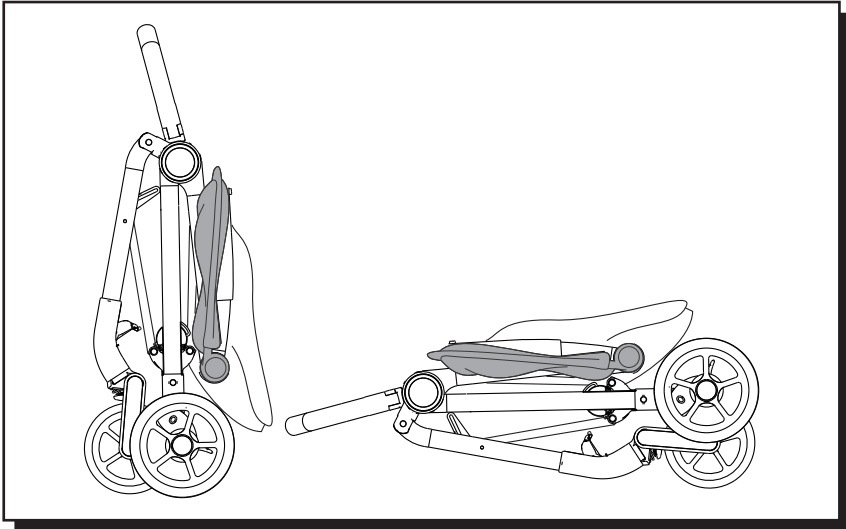
BRAKES



AUTOMATIC FOLDING



INSTRUCTION MANUAL



GB

It is highly recommended to keep the stroller folded when not in use, so the function of the automatic folding will be better maintained.



INSTRUCTION MANUAL

Care and maintenance

To ensure a long life of the product, we recommend cleaning the stroller and wheels at regular intervals and lubricating all moving and flexible parts with maintenance grease.

Regularly remove dirt from the stroller (especially on the wheels) to ensure the mobility and function of the stroller.

Regularly check the individual parts for firm hold and function.

Use only spare parts recommended by the manufacturer.

Avoid exposing your stroller to direct sunlight or heat for long periods of time (e.g. in the car, trunk), as this may cause discoloration of the textiles.

The stroller's textiles can be cleaned with mild soapy water and warm water. Use a soft sponge or cloth. Make sure the textiles are completely dry before using or storing the stroller. Do not use chemical cleaning agents.

The frame and wheels should be kept clean. Dirt should be removed as soon as possible when the stroller is used in adverse weather conditions such as snow or rain. The frame and wheels can be wiped with a soft sponge or damp cloth. Use warm water and a mild soap solution.

Warning

IMPORTANT: Please read carefully and be sure to save for future reference.

WARNING: When assembling and disassembling the stroller, folding and unfolding the stroller, make sure that the child is at a safe distance to avoid injury.

WARNING: Check the stroller before each use, make sure that all nodes (blocks) are securely fixed.

WARNING: Do not use the stroller if any of its components are damaged.

WARNING: Any broken or damaged parts must only be replaced with original parts provided by the manufacturer. Do not use any spare parts or accessories other than those approved by the manufacturer, otherwise the product may become unsafe.

WARNING: Never leave your child in or near the stroller unattended.

WARNING: Always use the brakes when getting your child into or out of the stroller.

WARNING: Always use the brakes during stops, long or short.

WARNING: Always use seat belts.

WARNING: This stroller is designed for only one child at a time.

WARNING: This seat unit is not suitable for children under 6 months old.

WARNING: This stroller is designed for children from 6 months to 48 months.

WARNING: The maximum weight of the child must not exceed 22 kg.

WARNING: The maximum load of the storage basket (under the seat) is 3 kg.

WARNING: Never leave the stroller with the child inside on slopes, even if the brakes are applied.

WARNING: Never use the stroller up and down stairs, escalators, and steep slopes.

WARNING: This stroller is not suitable for running or skating and/or rollerblading.

WARNING: The stroller is not a toy. Do not let your child play with the product.

WARNING: It is **STRICTLY FORBIDDEN** to lift and/or carry the stroller with a child inside!

WARNING: Avoid open sources of heat (eg fires, fireplaces, etc.) and open bodies of water (eg: swimming pools, lakes, rivers, etc.).

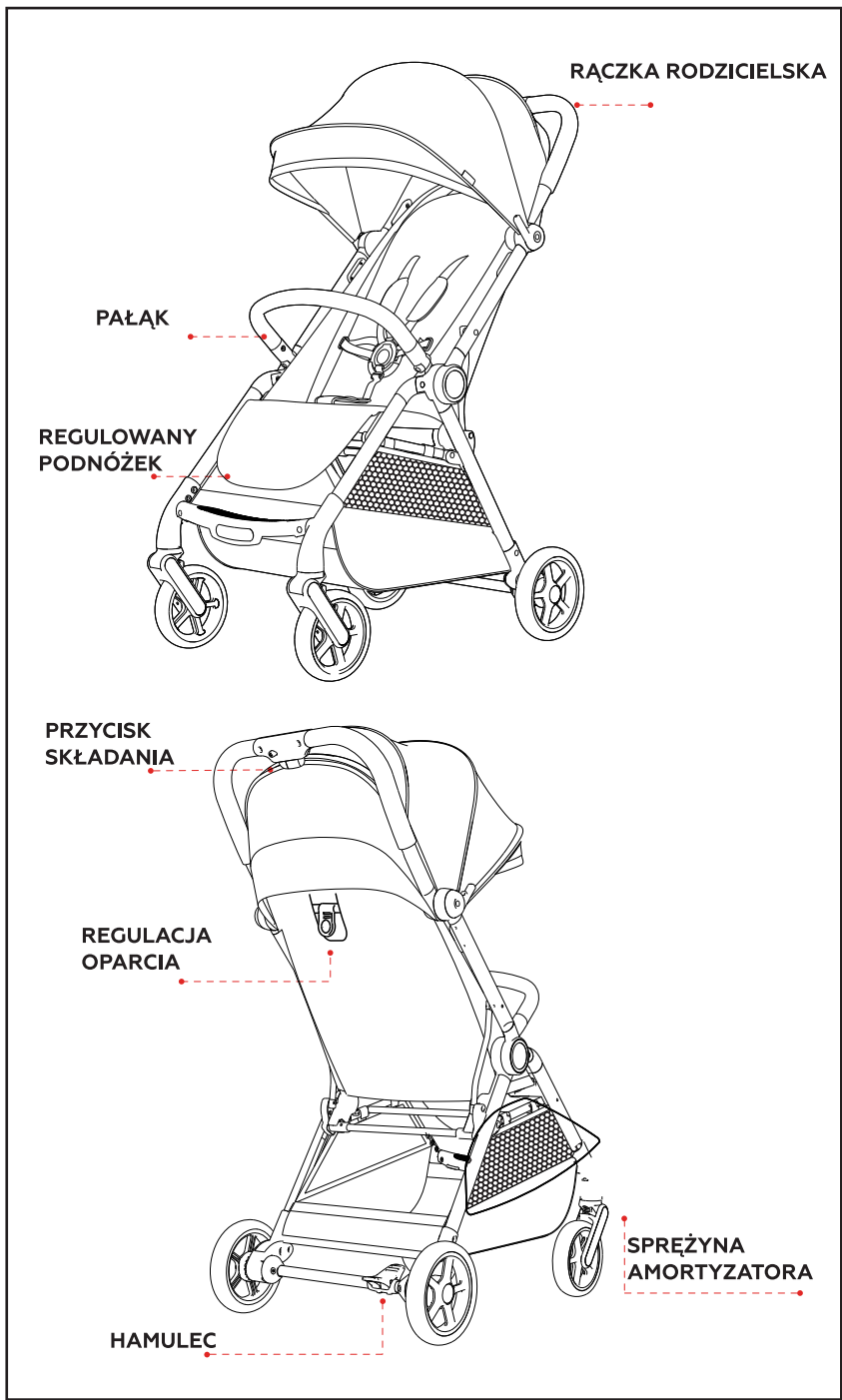
WARNING: Do not allow the child to stand on the seat or back of the stroller, as this may result in injury to the child or damage to the back or seat of the product.

WARNING: Always be careful of fingers and other limbs when folding and unfolding the stroller.

WARNING: It is forbidden to hang or place foreign objects (for example: bags, outerwear, grocery bags, etc.) on the handle or other parts of the stroller, any additional load may affect the stability of the stroller and cause it to tip over.

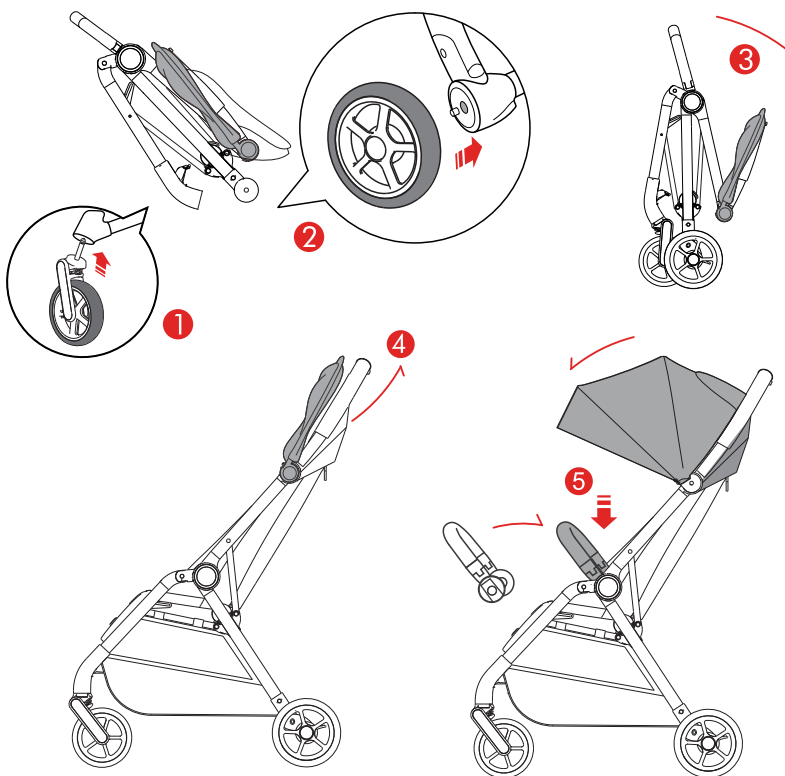
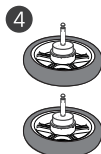
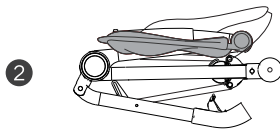
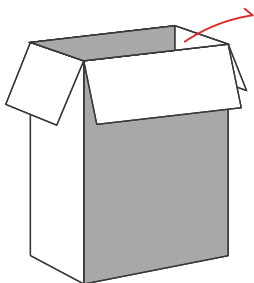
INSTRUKCJA OBSŁUGI

PL



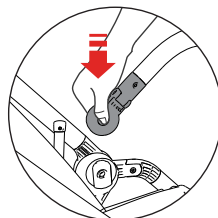
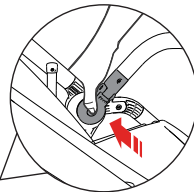
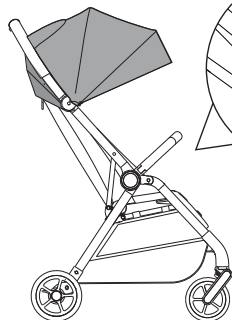
INSTRUKCJA OBSŁUGI

ROZPAKOWYWANIE I SKŁADANIE WÓZKA



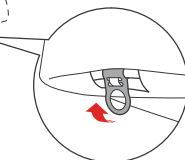
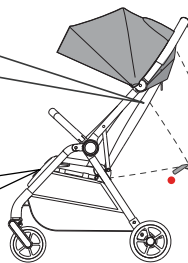
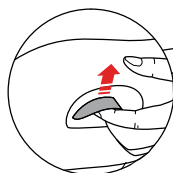
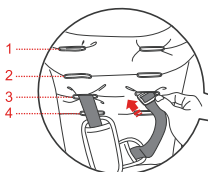
INSTRUKCJA OBSŁUGI

MONTAŻ PAŁĄKA OCHRONNEGO

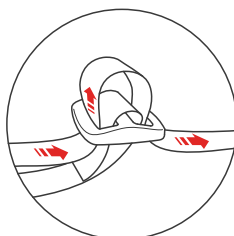
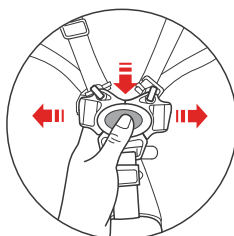
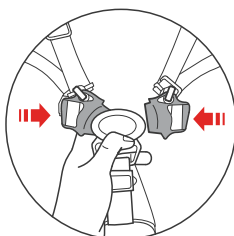


PL

REGULACJA PODNÓŻKA I OPARCIA



REGULACJA PASÓW BEZPIECZEŃSTWA

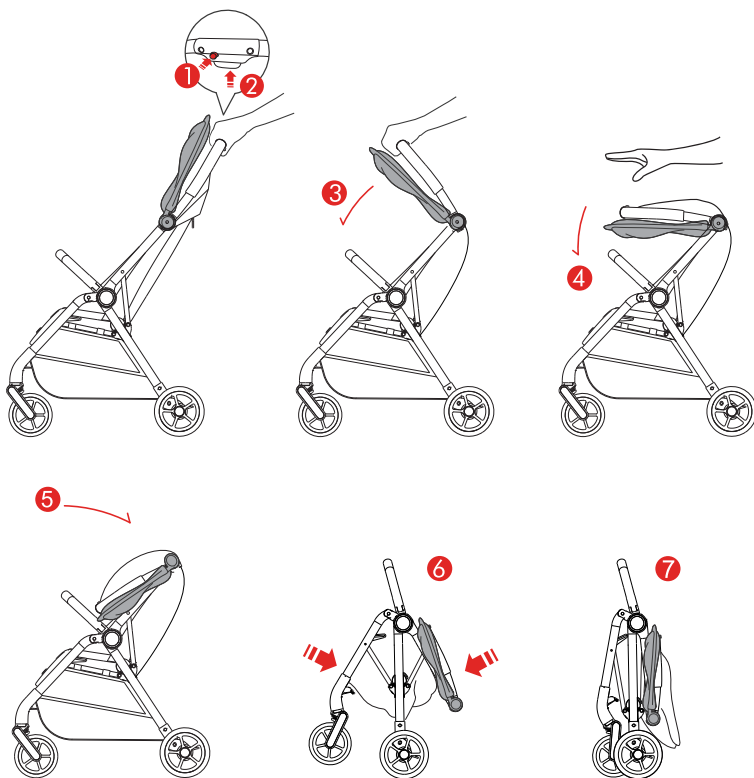


INSTRUKCJA OBSŁUGI

HAMULEC

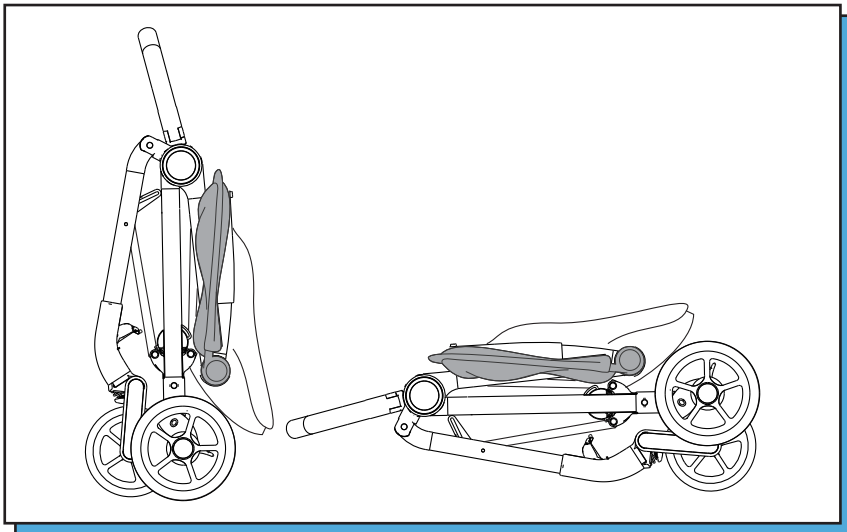


AUTOMATYCZNE SKŁADANIE

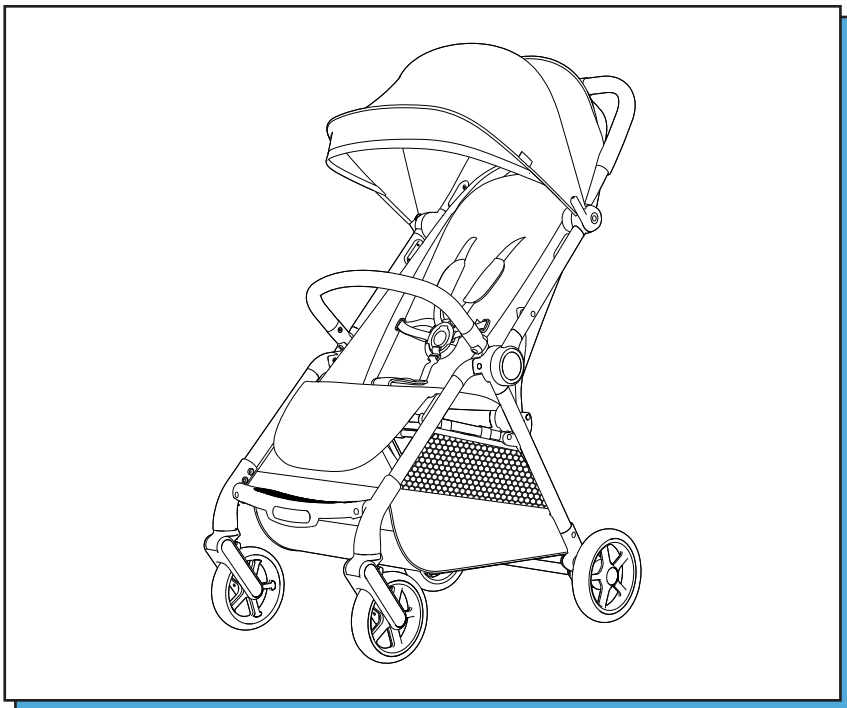


INSTRUKCJA OBSŁUGI

PL



Bardzo zaleca się składanie wózka, gdy nie jest on używany, aby funkcja automatycznego składania była lepiej utrzymana.



INSTRUKCJA OBSŁUGI

Opieka i utrzymanie

Aby zapewnić długą żywotność produktu, zaleca się regularne czyszczenie wózka i kół oraz smarowanie wszystkich ruchomych i elementów smarem konserwacyjnym.

Regularnie usuwaj brud z wózka (zwłaszcza z kół), aby zapewnić jego funkcjonalność.

Regularnie sprawdzaj poszczególne części pod kątem siły mocowania i wydajności.

Używaj tylko części zamiennych zalecanych przez producenta.

Nie wystawiaj wózka na długotrwałe bezpośrednie działanie promieni słonecznych lub ciepła (np. w samochodzie, bagażniku), ponieważ może to spowodować odbarwienie tekstyliów.

Tekstylią wózka można czyścić łagodnym roztworem mydła i ciepłą wodą. Użyj miękkiej gąbki lub szmatki. Przed użyciem lub przechowywaniem wózka upewnij się, że tekstylia są całkowicie suche. Nie używaj chemicznych środków czyszczących

Ramę i koła należy utrzymywać w czystości. Podczas korzystania z wózka w niesprzyjających warunkach pogodowych, takich jak śnieg lub deszcz, brud należy usunąć tak szybko, jak to możliwe. Ramę i koła można wytrzeć miękką gąbką lub wilgotną szmatką. Użyj ciepłej wody i łagodnego roztworu mydła.

Ostrzeżenie

WAŻNE. Przeczytaj uważnie i zachowaj dla późniejszego wykorzystania.

Ostrzeżenie: Podczas montażu i demontażu wózka oraz składania i rozkładania wózka upewnij się, że dziecko znajduje się w bezpiecznej odległości, aby uniknąć obrażeń.

Ostrzeżenie: Sprawdź wózek przed każdym użyciem, aby upewnij się, że wszystkie węzły (jednostki) są dobrze zamocowane.

Ostrzeżenie: Nie używaj wózka, jeśli którykolwiek z jego elementów jest uszkodzony.

Ostrzeżenie: Wszelkie uszkodzone części należy wymieniać tylko na oryginalne części dostarczone przez producenta. Nie używaj żadnych części zamiennych ani akcesoriów innych niż te zatwierdzone przez producenta w przeciwnym razie produkt może stać się niebezpieczny.

Ostrzeżenie: Nigdy nie zostawiaj dziecka w środku lub w pobliżu wózka bez nadzoru.

Ostrzeżenie: Zawsze używaj hamulców podczas wkładania lub wyjmowania dziecka z wózka.

Ostrzeżenie: Zawsze używaj hamulców podczas postojów, długich lub krótkich.

Ostrzeżenie: Zawsze używaj pasów bezpieczeństwa.

Ostrzeżenie: Ten wózek jest przeznaczony tylko dla jednego dziecka na raz.

Ostrzeżenie: To siedzisko nie jest odpowiednie dla dzieci poniżej 6 miesiąca życia.

Ostrzeżenie: Ten wózek jest przeznaczony dla dzieci w wieku od 6 miesięcy do 48 miesięcy.

Ostrzeżenie: Maksymalna waga dziecka nie powinna przekraczać 22 kg.

Ostrzeżenie: Maksymalne obciążenie kosza na drobne przedmioty (pod siedziskiem) wynosi 3 kg.

Ostrzeżenie: Nigdy nie zostawiaj wózka z dzieckiem w środku na stokach, nawet jeśli hamulce aktywowane.

Ostrzeżenie: Nigdy nie używaj wózka w górę iw dół po schodach, ruchomych schodach i stromych zboczach.

Ostrzeżenie: Ten wózek nie nadaje się do biegania lub jazdy na tyżwach i/lub rolkach.

Ostrzeżenie: Wózek nie jest zabawką. Nie pozwól dziecku bawić się produktem.

Ostrzeżenie: Podnoszenie i / lub przenoszenie wózka z dzieckiem w środku jest **SUROWO ZABRONIONE!**

Ostrzeżenie: Unikaj otwartych źródeł ciepła (np. ognisk, kominków itp.) oraz otwartej wody (np.: baseny, jeziora, rzeki itp.)

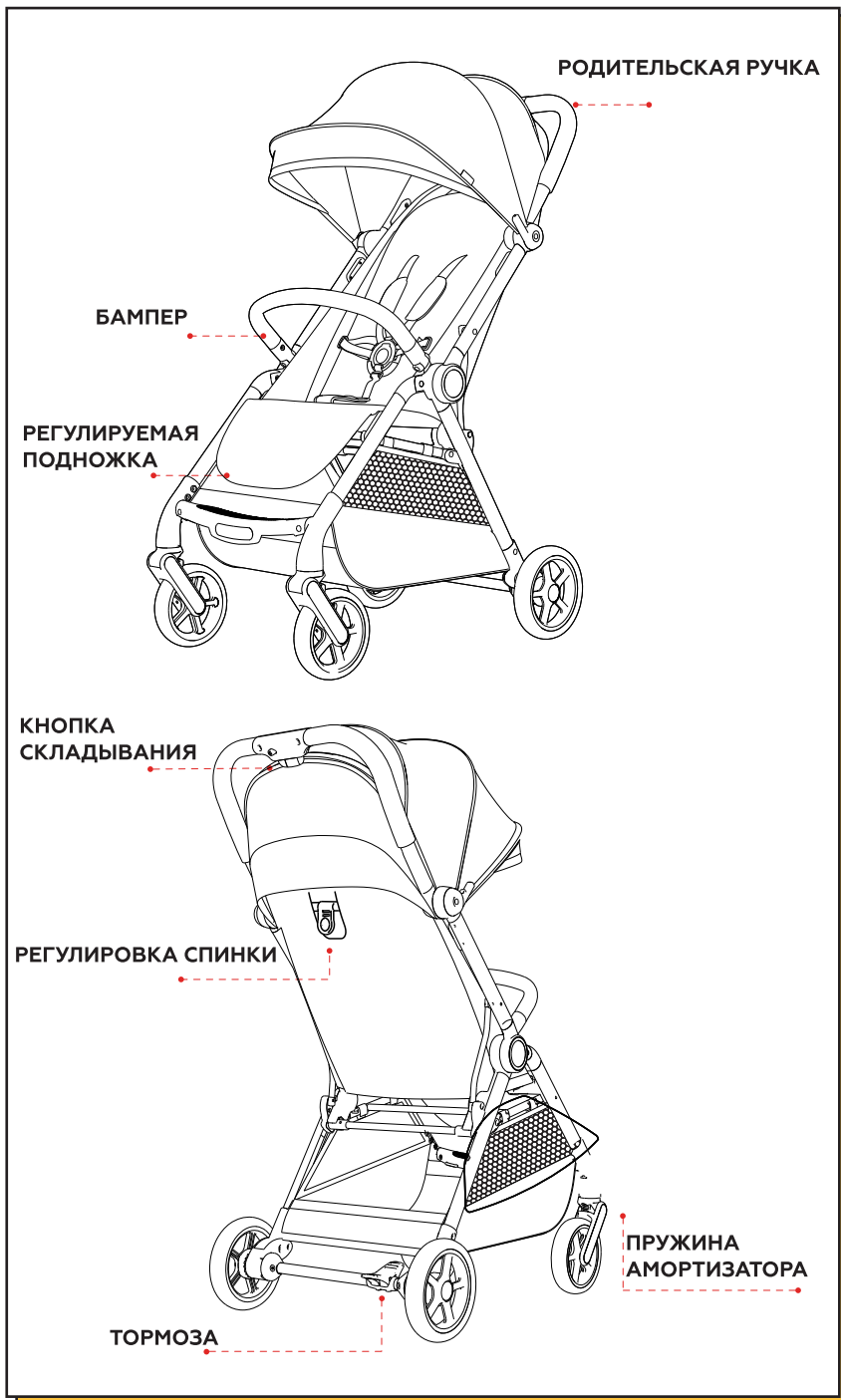
Ostrzeżenie: Nie pozwalaj dziecku stawać na siedzisku lub oparciu wózka, może to spowodować obrażenia dziecka lub uszkodzenie oparcia lub siedziska produktu.

Ostrzeżenie Podczas składania i rozkładania wózka należy zawsze uważać na palce i inne kończyny.

Ostrzeżenie UWAGA Zabrania się wieszania lub umieszczania obcych przedmiotów (np.: toreb, odzieży wierzchniej, toreb na zakupy itp.) na ręczce lub innych częściach wózka, dodatkowe obciążenie może wpłynąć na stabilność wózka i spowodować jego przewrócenie.

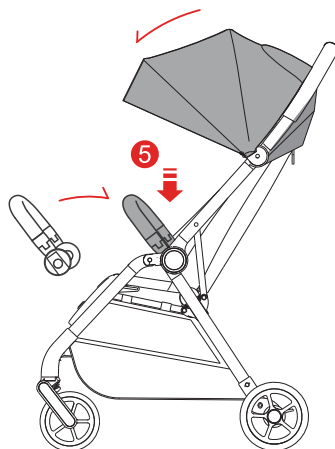
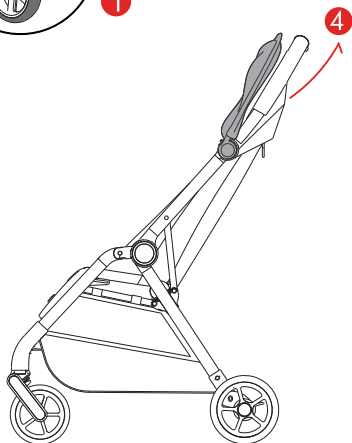
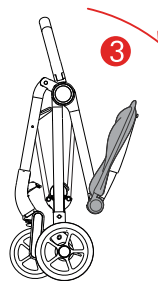
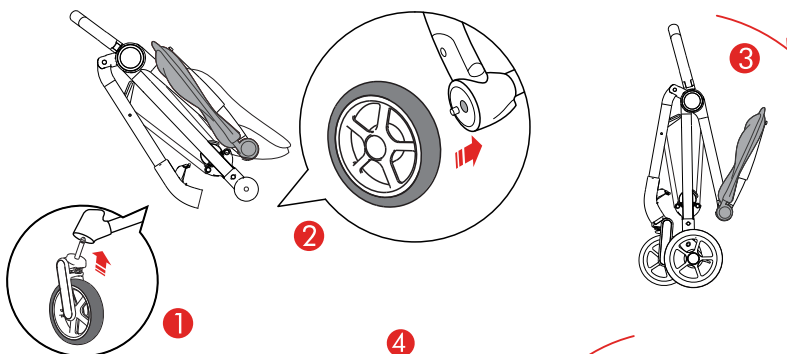
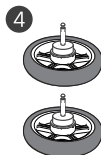
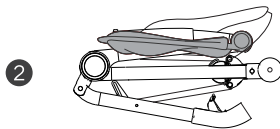
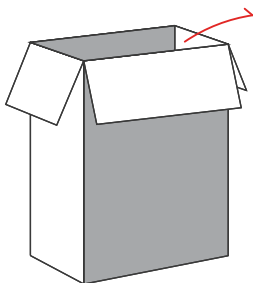
ИНСТРУКЦИЯ ПО ЭКСПЛУАТАЦИИ

RU



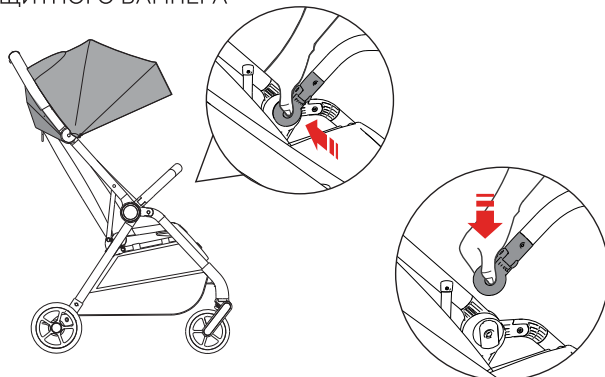
ИНСТРУКЦИЯ ПО ЭКСПЛУАТАЦИИ

РАСПАКОВКА И СБОРКА КОЛЯСКИ

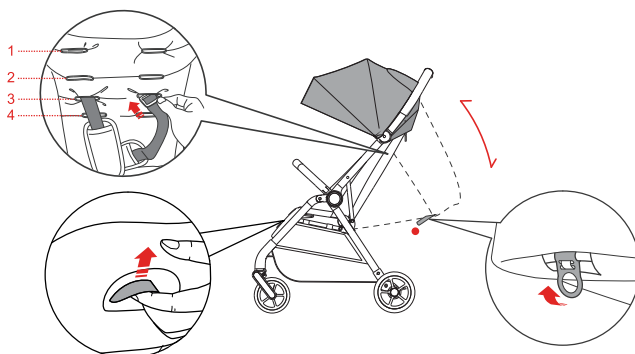


ИНСТРУКЦИЯ ПО ЭКСПЛУАТАЦИИ

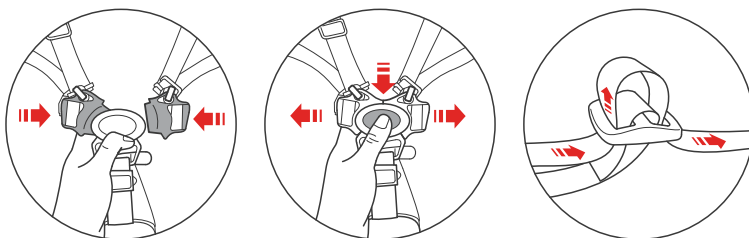
УСТАНОВКА ЗАЩИТНОГО БАМПЕРА



РЕГУЛИРОВКА ПОДНОЖКИ И СПИНКИ



РЕГУЛИРОВКА РЕМНЕЙ БЕЗОПАСНОСТИ

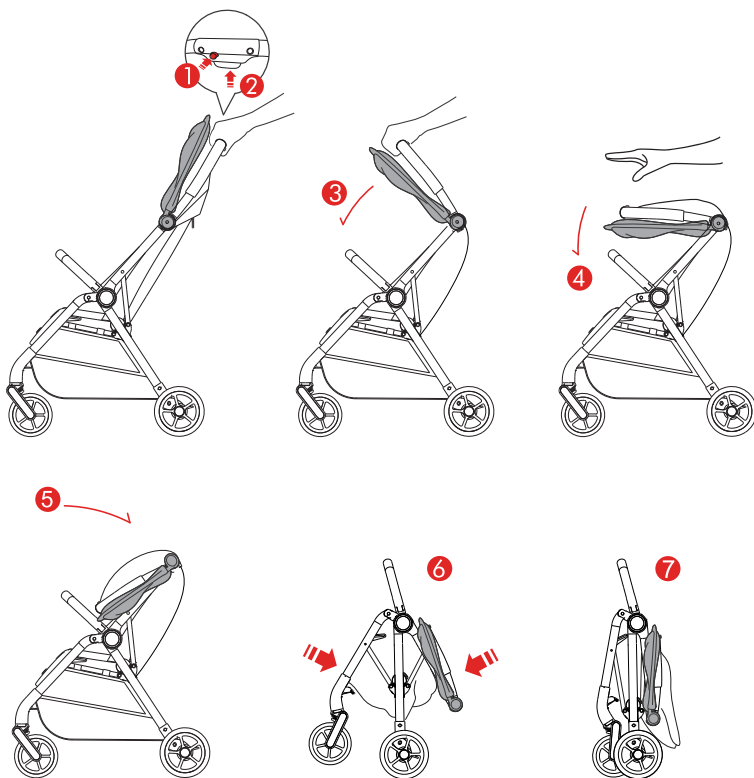


ИНСТРУКЦИЯ ПО ЭКСПЛУАТАЦИИ

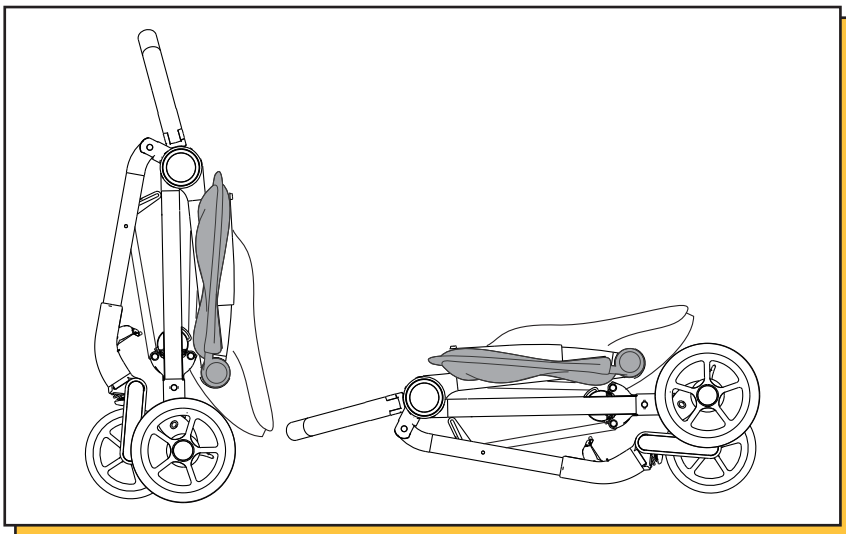
ТОРМОЗА



АВТОМАТИЧЕСКОЕ СКЛАДЫВАНИЕ



ИНСТРУКЦИЯ ПО ЭКСПЛУАТАЦИИ



RU

Настоятельно рекомендуется держать коляску сложенной, когда она не используется, чтобы функция автоматического складывания сохранялась лучше.



ИНСТРУКЦИЯ ПО ЭКСПЛУАТАЦИИ

Уход и обслуживание

Для обеспечения длительного срока службы изделия рекомендуется регулярно чистить коляску и колеса, а также смазывать все подвижные и гибкие детали смазкой для технического обслуживания. Регулярно удаляйте грязь с коляски (особенно с колес), чтобы обеспечить ее подвижность и работоспособность.

Регулярно проверяйте отдельные детали на прочность фиксации и работоспособность.

Используйте только запасные части, рекомендованные производителем.

Не подвергайте коляску длительному воздействию прямых солнечных лучей или тепла (например, в автомобиле, багажнике), так как это может привести к обесцвечиванию текстиля.

Текстиль коляски можно чистить мягким мыльным раствором и теплой водой. Используйте мягкую губку или ткань. Перед использованием или хранением коляски убедитесь, что текстиль полностью высох. Не используйте химические чистящие средства.

Раму и колеса следует содержать в чистоте. При использовании коляски в неблагоприятных погодных условиях, таких как снег или дождь, грязь следует удалять как можно быстрее. Раму и колеса можно протирать мягкой губкой или влажной тканью. Используйте теплую воду и слабый мыльный раствор.

Предупреждение

ВАЖНО: Пожалуйста, внимательно прочитайте и обязательно сохраните для дальнейшего использования.

ПРЕДУПРЕЖДЕНИЕ: Во время сборки и разборки коляски, складывания и раскладывания коляски следите за тем, чтобы ребенок находился на безопасном расстоянии, во избежание травм.

ПРЕДУПРЕЖДЕНИЕ: Проверяйте коляску перед каждым использованием, убедитесь, что все узлы (блоки) надежно зафиксированы.

ПРЕДУПРЕЖДЕНИЕ: Не используйте коляску если какой-либо ее компонент поврежден.

ПРЕДУПРЕЖДЕНИЕ: Любые сломанные или поврежденные детали должны заменяться только оригинальными деталями, предоставленными производителем. Не используйте никакие запасные части или аксессуары, кроме тех, которые одобрены производителем, в противном случае изделие может стать небезопасным.

ПРЕДУПРЕЖДЕНИЕ: Никогда не оставляйте ребенка внутри или рядом с коляской без присмотра.

ПРЕДУПРЕЖДЕНИЕ: Всегда используйте тормоза при посадке ребенка в коляску или высадке из нее.

ПРЕДУПРЕЖДЕНИЕ: Всегда пользуйтесь тормозами во время стоянок, длительных или коротких.

ПРЕДУПРЕЖДЕНИЕ: Всегда используйте ремни безопасности.

ПРЕДУПРЕЖДЕНИЕ: Эта коляска предназначена только для одного ребенка одновременно.

ПРЕДУПРЕЖДЕНИЕ: Данный блок сиденья не подходит для детей младше 6 месяцев.

ПРЕДУПРЕЖДЕНИЕ: Эта коляска предназначена для детей от 6 месяцев и до 48 месяцев.

ПРЕДУПРЕЖДЕНИЕ: Максимальный вес ребенка не должен превышать 22 кг.

ПРЕДУПРЕЖДЕНИЕ: Максимальная нагрузка на корзины для мелочей (под сиденьем) составляет 3 кг.

ПРЕДУПРЕЖДЕНИЕ: Никогда не оставляйте коляску с ребенком внутри на склонах, даже если тормоза активированы.

ПРЕДУПРЕЖДЕНИЕ: Никогда не используйте коляску вверх и вниз по ступеням, эскалаторам, и крутым склонам.

ПРЕДУПРЕЖДЕНИЕ: Эта коляска не подходит для бега или катания на коньках и/или роликах.

ПРЕДУПРЕЖДЕНИЕ: Коляска - это не игрушка. Не позволяйте ребенку играть с изделием.

ПРЕДУПРЕЖДЕНИЕ: Поднимать и/или переносить коляску с ребенком внутри **СТРОГО ЗАПРЕЩЕНО!**

ПРЕДУПРЕЖДЕНИЕ: Избегайте открытых источников тепла (например: костров, каминов и т.д.) а также открытых водоемов (например: бассейнов, озер, рек и т.д.).

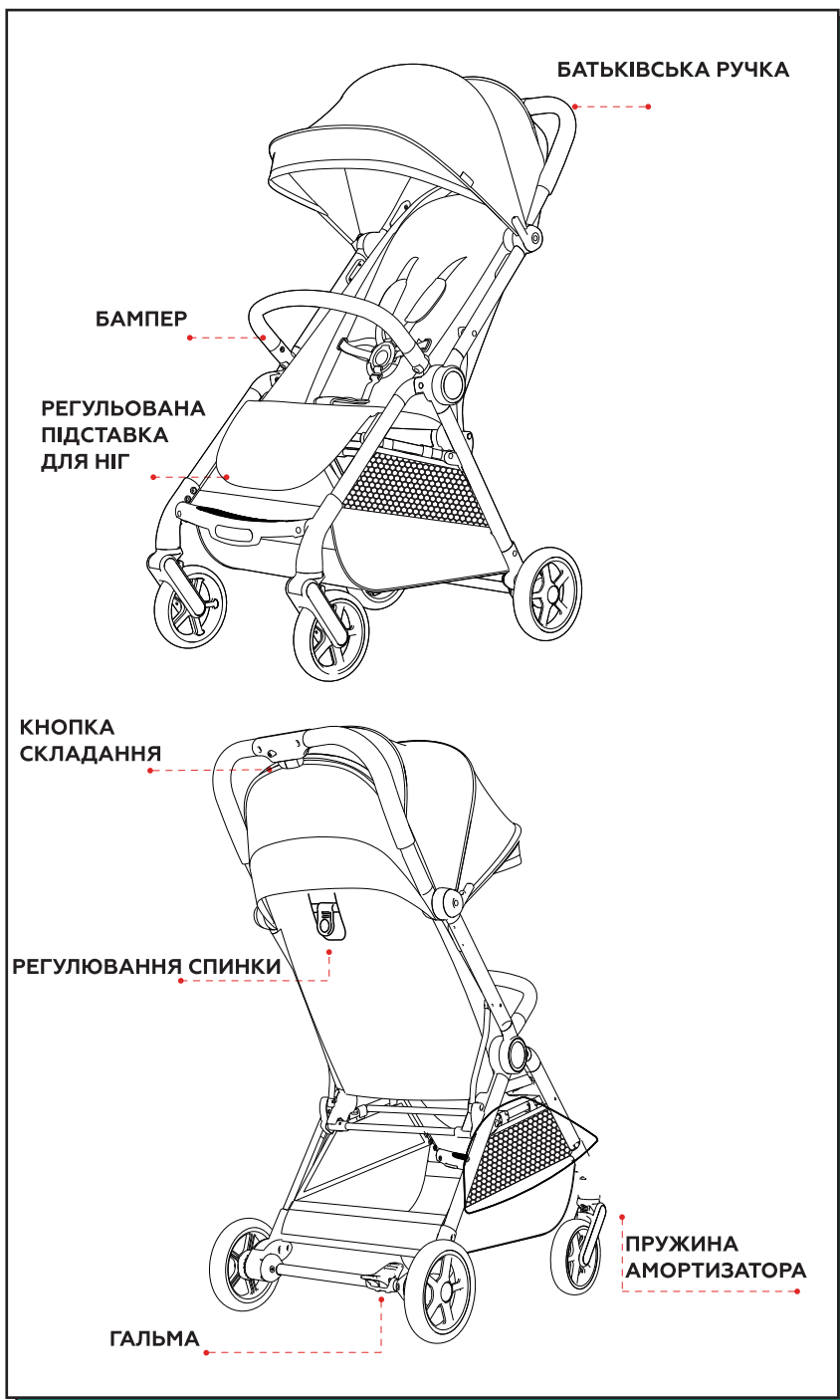
ПРЕДУПРЕЖДЕНИЕ: Не позволяйте ребенку становиться ногами на сиденье или спинку коляски, это может привести к травме ребенка а также повреждению спинки или сиденья изделия.

ПРЕДУПРЕЖДЕНИЕ: Всегда берегите пальцы и другие конечности при складывании и раскладывании коляски.

ПРЕДУПРЕЖДЕНИЕ: Запрещено подвешивать или класть посторонние предметы (например: сумки, верхнюю одежду, пакеты с продуктами и т.д.) на ручку или другие части коляски, любая дополнительная нагрузка может повлиять на устойчивость коляски и привести к её опрокидыванию.

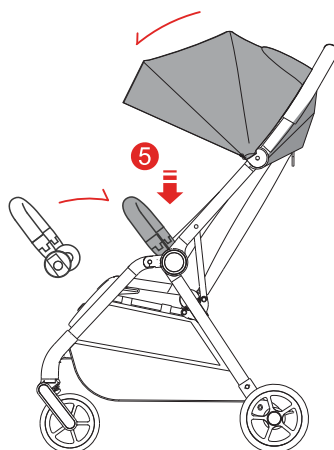
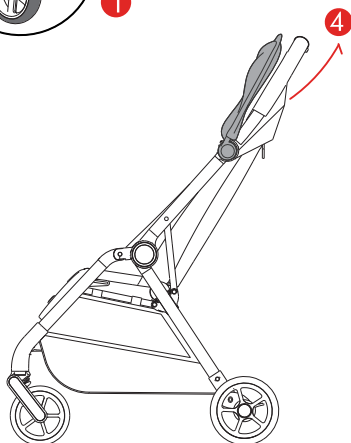
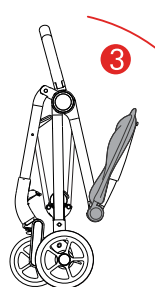
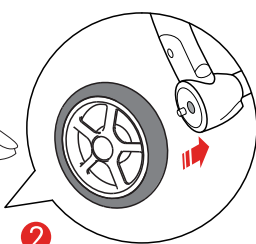
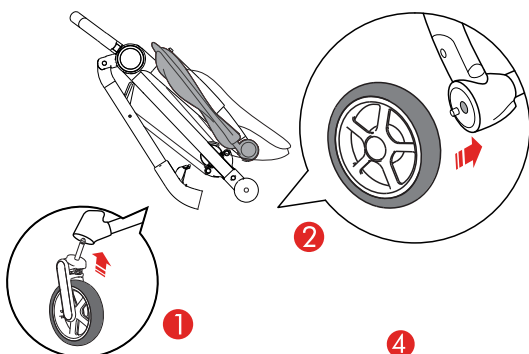
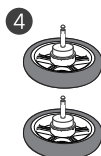
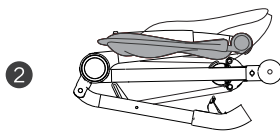
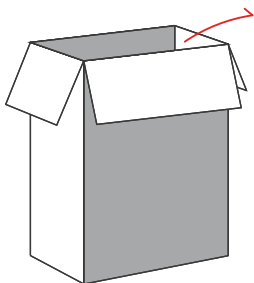
ІНСТРУКЦІЯ З ВИКОРИСТАННЯ

UA



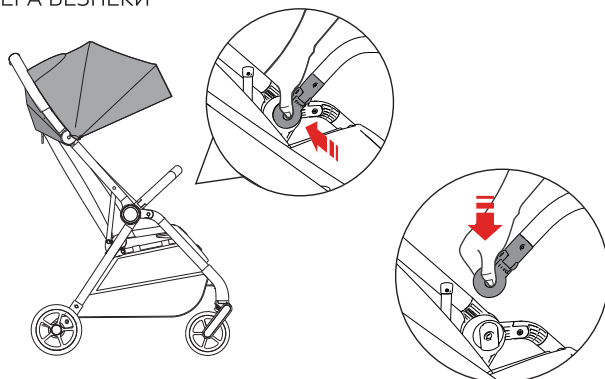
ІНСТРУКЦІЯ З ВИКОРИСТАННЯ

РОЗПАКУВАННЯ ТА СБОРКА ВІЗКА

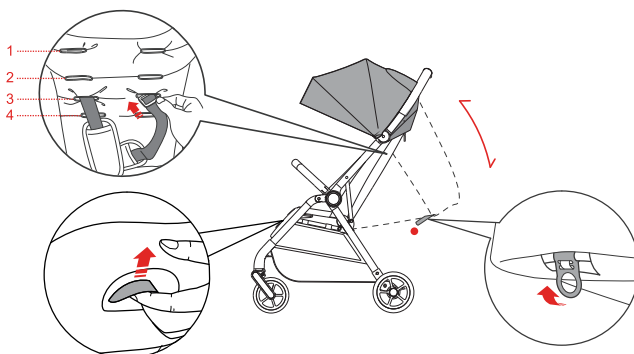


ІНСТРУКЦІЯ З ВИКОРИСТАННЯ

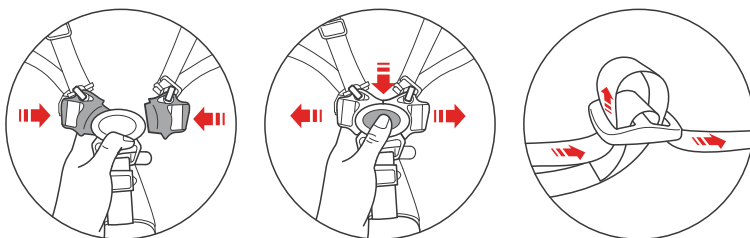
МОНТАЖ БАМПЕРА БЕЗПЕКИ



РЕГУЛЮВАННЯ ПІДСТАВКИ ДЛЯ НІГ І СПИНКИ



РЕГУЛЮВАННЯ РЕМЕНІВ БЕЗПЕКИ

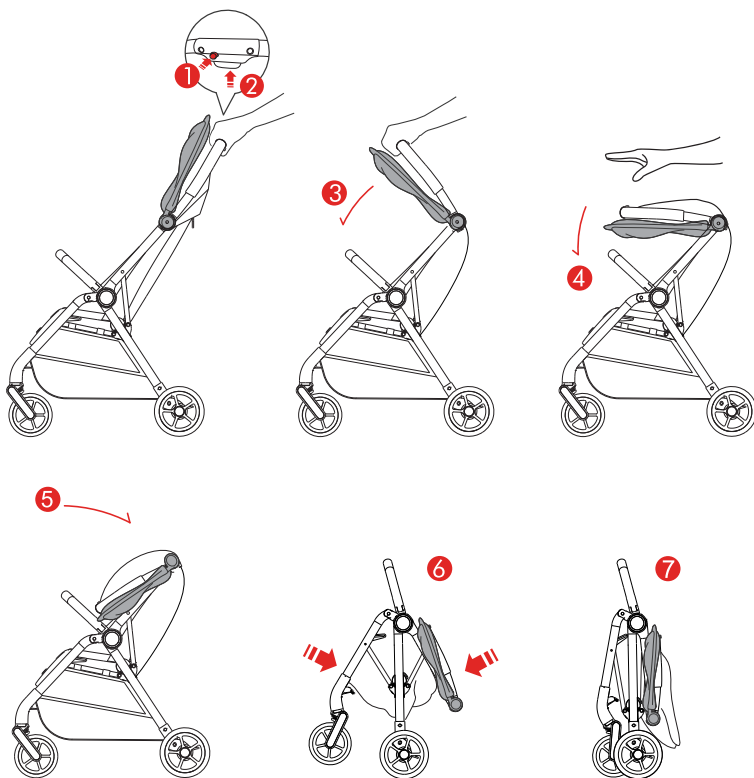


ІНСТРУКЦІЯ З ВИКОРИСТАННЯ

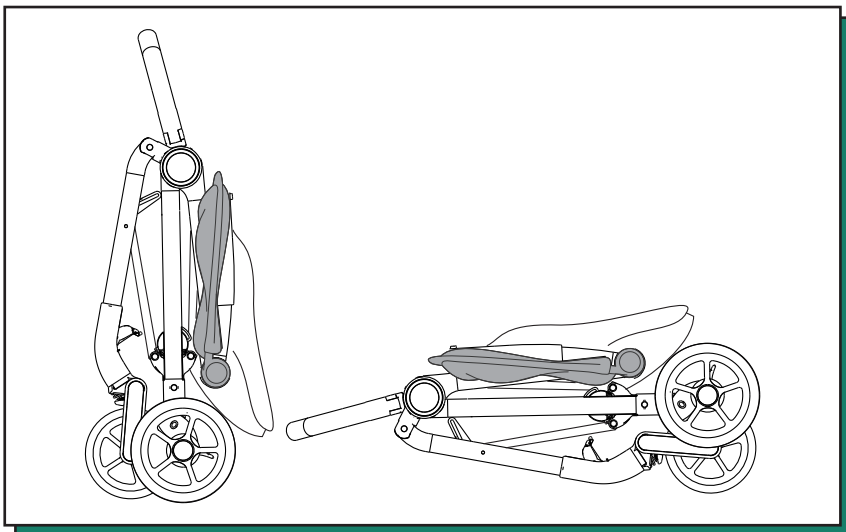
ГАЛЬМА



АВТОМАТИЧНЕ СКЛАДАННЯ



ІНСТРУКЦІЯ З ВИКОРИСТАННЯ



Настійно рекомендується тримати коляску складеною, коли вона не використовується, так функція автоматичного складання буде краще підтримуватися.



ІНСТРУКЦІЯ З ВИКОРИСТАННЯ

Догляд та обслуговування

Для забезпечення тривалого терміну служби виробу рекомендується регулярно чистити візок та колеса, а також змащувати всі рухомі та гнучкі деталі мастилом для технічного обслуговування.

Регулярно видаляйте бруд з візка (особливо з коліс), щоб забезпечити його рухливість та працездатність.

Регулярно перевіряйте окремі деталі на міцність фіксації та працездатність.

Використовуйте лише запасні частини, рекомендовані виробником.

Не піддавайте візок тривалому впливу прямих сонячних променів або тепла (наприклад, в автомобілі, багажнику), оскільки це може призвести до знебарвлення текстилю.

Текстиль візка можна чистити м'яким мильним розчином та теплою водою. Використовуйте м'яку губку чи тканину. Перед використанням або зберіганням візка переконайтеся, що текстиль повністю висох. Не використовуйте хімічні засоби для чищення.

Раму та колеса слід утримувати в чистоті. При використанні візка в несприятливих погодних умовах, таких як сніг або дощ, бруд слід видаляти якнайшвидше. Раму та колеса можна протирати м'якою губкою або вологою тканиною. Використовуйте теплу воду та слабкий мильний розчин.

Попередження

ВАЖЛИВО: Будь ласка, уважно прочитайте та обов'язково збережіть для подальшого використання.

ПОПЕРЕДЖЕННЯ: Під час збирання та розбирання, складання та розкладання візка слідкуйте за тим, щоб дитина знаходилася на безпечній відстані, щоб уникнути травм.

ПОПЕРЕДЖЕННЯ: Перевіряйте візок перед кожним використанням, переконайтеся, що всі вузли (блоки) надійно зафіксовані.

ПОПЕРЕДЖЕННЯ: Не використовуйте візок, якщо будь-який його компонент пошкоджено.

ПОПЕРЕДЖЕННЯ: Будь-які зламані або пошкоджені деталі повинні замінюватись тільки оригінальними деталями, наданими виробником. Не використовуйте запасні частини або аксесуари, крім тих, які схвалено виробником, інакше виріб може стати небезпечним.

ПОПЕРЕДЖЕННЯ: Ніколи не залишайте дитину всередині або поряд з візком без нагляду.

ПОПЕРЕДЖЕННЯ: Завжди використовуйте гальма при посадці дитини у візок або висадці з нього.

ПОПЕРЕДЖЕННЯ: Завжди користуйтеся гальмами під час стоянок, тривалих або коротких.

ПОПЕРЕДЖЕННЯ: Завжди використовуйте ремені безпеки.

ПОПЕРЕДЖЕННЯ: Цей візок призначений тільки для однієї дитини одночасно.

ПОПЕРЕДЖЕННЯ: Цей блок сидіння не підходить для дітей віком до 6 місяців.

ПОПЕРЕДЖЕННЯ: Візок - це не іграшка. Не дозволяйте дитині грати із виробом.

ПОПЕРЕДЖЕННЯ: Максимальна вага дитини не повинна перевищувати 22 кг.

ПОПЕРЕДЖЕННЯ: Максимальне навантаження кошика для дрібниць (під сидінням) становить 3 кг.

ПОПЕРЕДЖЕННЯ: Ніколи не залишайте візок з дитиною всередині на схилах, навіть якщо гальма активовані.

ПОПЕРЕДЖЕННЯ: Ніколи не використовуйте візок вгору та вниз сходами, ескалаторами та крутими схилами.

ПОПЕРЕДЖЕННЯ: Цей візок не підходить для бігу або катання на ковзанках та/або роликах.

ПОПЕРЕДЖЕННЯ: Візок - це не іграшка. Не дозволяйте дитині грати із виробом.

ПОПЕРЕДЖЕННЯ: Піднімати та/або переносити візок з дитиною всередині **СТРОГО ЗАБОРОНЕНО!**

ПОПЕРЕДЖЕННЯ: Уникайте відкритих джерел тепла (наприклад: вогнищ, камінів тощо) та відкритих водойм (наприклад: басейнів, озер, річок тощо).

ПОПЕРЕДЖЕННЯ: Не дозволяйте дитині стає ногами на сидіння або спинку візка, це може призвести до травми дитини та пошкодження спинки або сидіння виробу.

ПОПЕРЕДЖЕННЯ: Завжди бережіть пальці та інші кінцівки під час складання та розкладання візка.

ПОПЕРЕДЖЕННЯ: Заборонено підвішувати або класти сторонні предмети (наприклад: сумки, верхній одяг, пакети з продуктами тощо) на ручку або інші частини візка, будь-яке додаткове навантаження може вплинути на стійкість візка та призвести до його перекидання.

carrellobaby.com