

## SEAT FOR SEESAW - BLACK



### EN SEAT FOR SEESAW

- injection moulded EPDM rubber

### NL zitje voor wipplank

- spuitgegoten EPDM rubber

### FR siège pour balançoire à bascule

- caoutchouc EPDM moulé par injection

### DE Sitz für Wippe

- EPDM Gummi Spritzguss

### ES asiento para balancín

- goma EPDM inyectada

### PL siedzisko do ważki

- guma EPDM formowana metodą wtryskową

### PACKAGING

260.030.006.	1,55 kg	10	35 x 25 x 20 cm	16 kg
260.030.006.	25		120 x 80 x 210 cm	420 kg

MANUAL : M26X  
SALESSTATUS : STD-DEMAND  
PRODUCT DIMENSIONS :

MATERIAL :

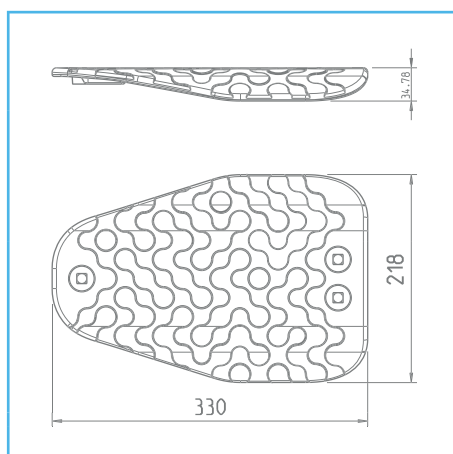


**KBT nv**  
Hemelrijken 8  
2890 Sint-Amands  
Belgium



**KBT Polska sp. z o.o.**  
ul. M. Konopnickiej 6  
00-491 Warszawa  
Poland

## SEAT FOR SEESAW - BLACK

### DRAWINGS:



### VARIATIONS :

-  260.020.006.001 seat for seesaw - black
-  260.030.006.001 seat for seesaw - black - Saddle type - reinforced insert