



# Комод детский Massimo

## Инструкция по сборке

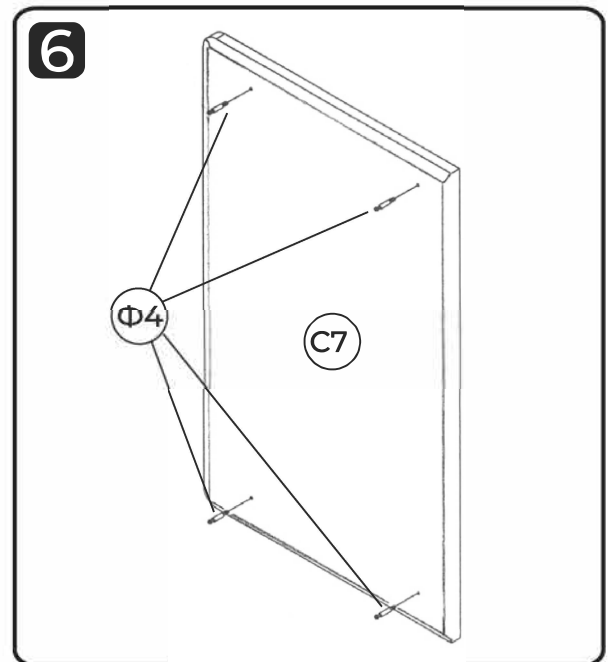
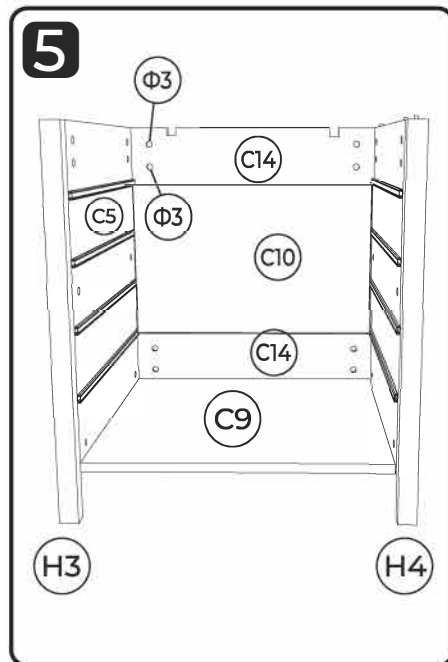
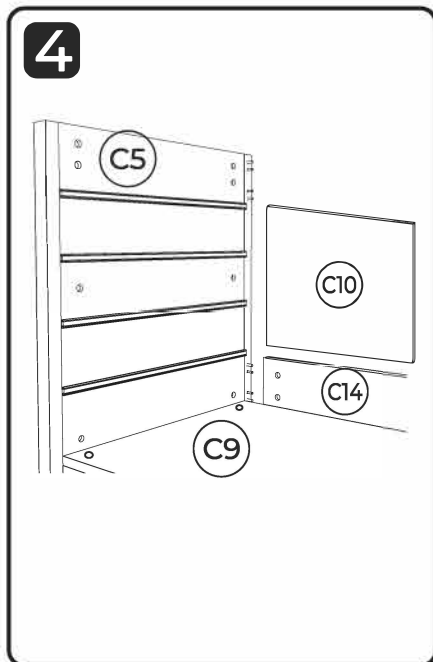
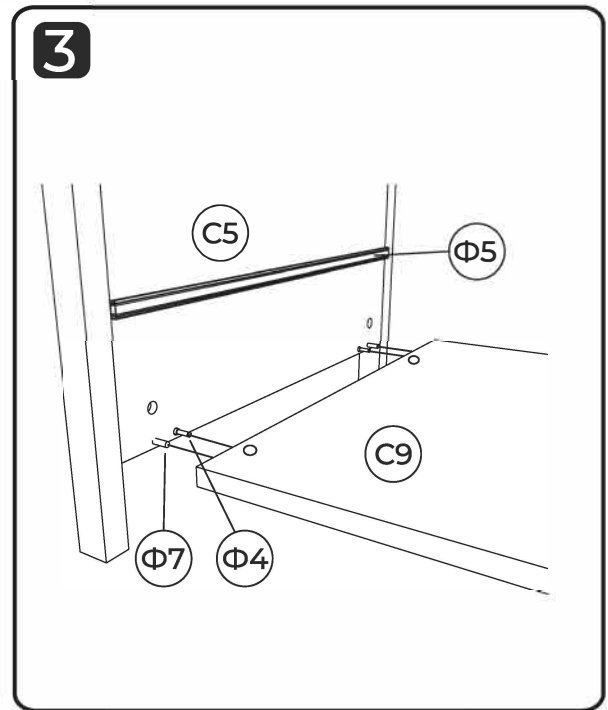
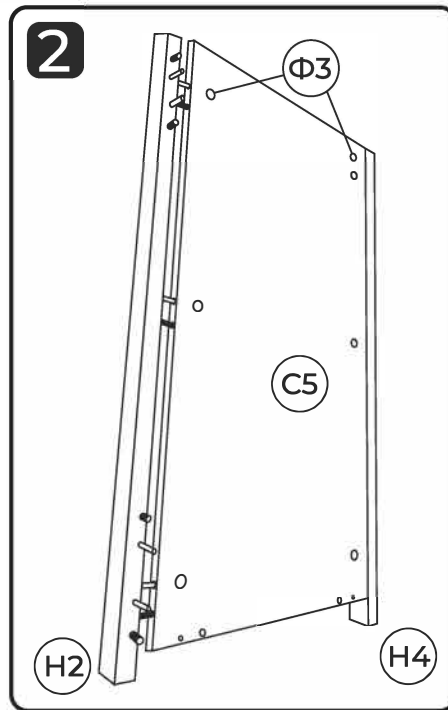
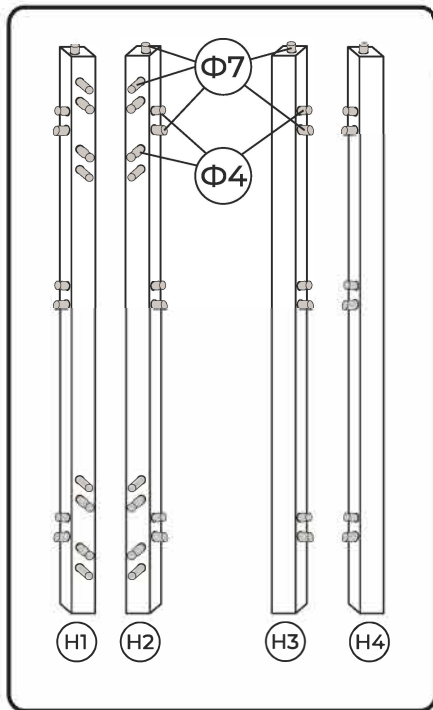
Размеры (ВхШхГ): 1050х930х455мм



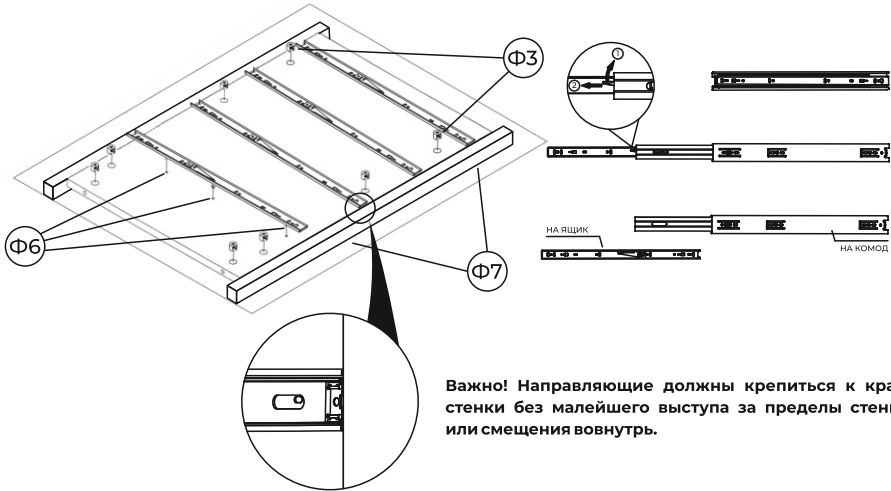
Фурнитура			шт.
Ф1		Ключ	1
Ф2		Евровинт 7х50	8
Ф3		Эксцентриковая стяжка	36
Ф4		Шток эксцентрика	36
Ф5		Направляющие шариковые	4к-т
Ф6		Саморез 3,5х16	64
Ф7		Шкант 8х30	52
Ф9		Гвоздь	40
Ф10		Кожаная ручка	4
Ф11		Евровинт 6х50	8
Ф12		Саморез 3,5х32	4

**Внимание!**  
После сборки предмета интерьера, необходимо снять прозрачную защитную пленку с фасадов и столешницы.

Стенки		шт.
С1	Боковая стенка ящика	8
С2	Задняя стенка ящика	4
С3	Фасад ящика	4
С4	Дно ящика (ДВП)	4
С5	Левая стенка комода	1
С6	Правая стенка комода	1
С7	Столешница	1
С8	Задняя стенка пеленатора	1
С9	Нижняя стенка комода	1
С10	Задняя стенка комода (ДВП)	1
С11	Внешние стенки пеленатора	2
С12	Крепежная планка	2
С13	Столешница	1
С14	задние стенки комода (ЛДСП)	2
Н1	Стойка из массива задняя левая	1
Н2	Стойка из массива задняя правая	1
Н3	Стойка из массива передняя левая	1
Н4	Стойка из массива передняя правая	1

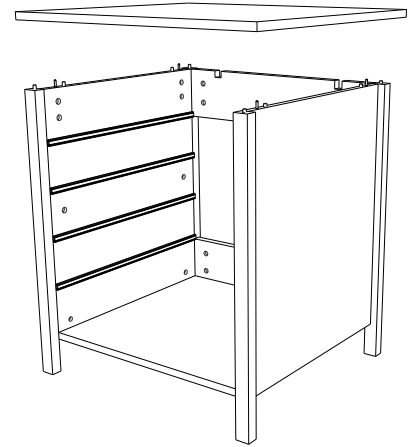


7

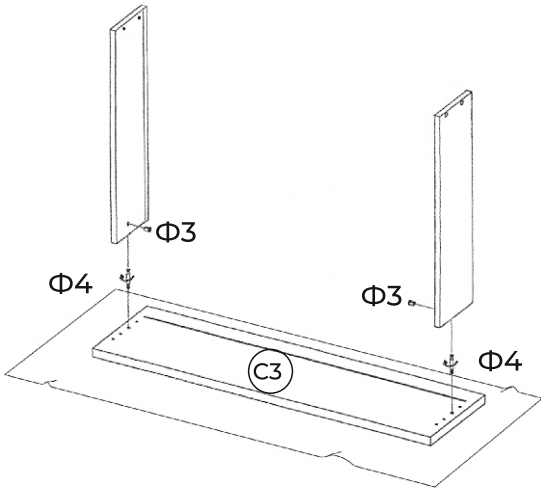


Важно! Направляющие должны крепиться к краю стенки без малейшего выступа за пределы стенки или смещения вовнутрь.

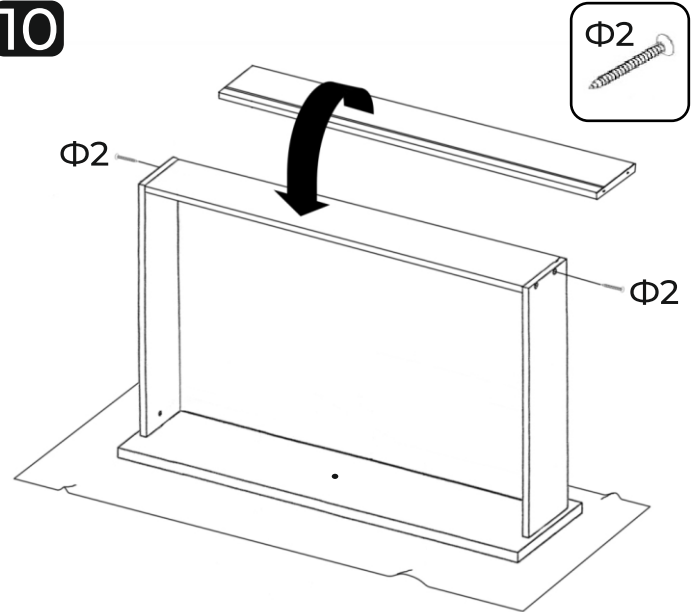
8



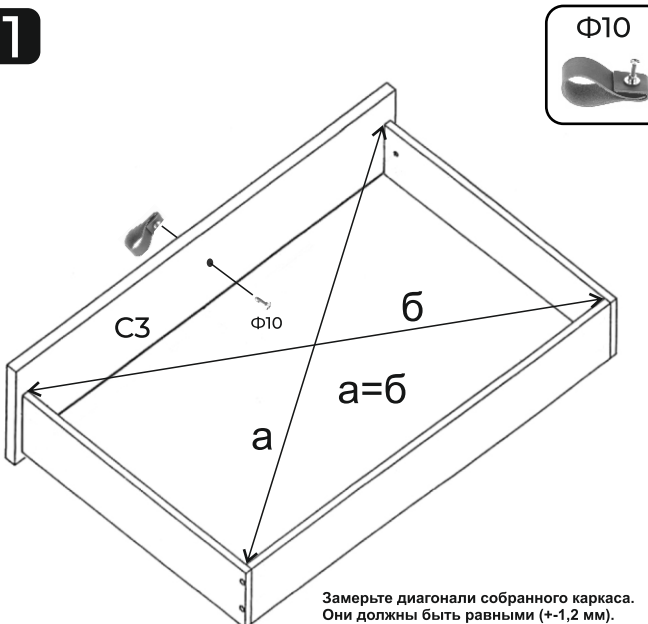
9



10

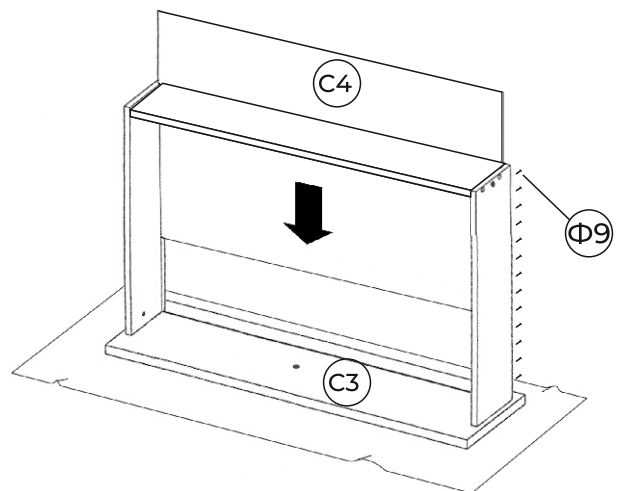


11



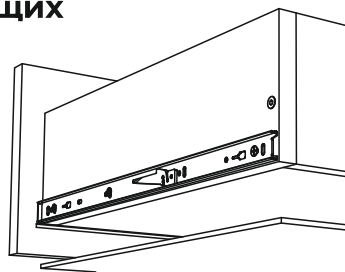
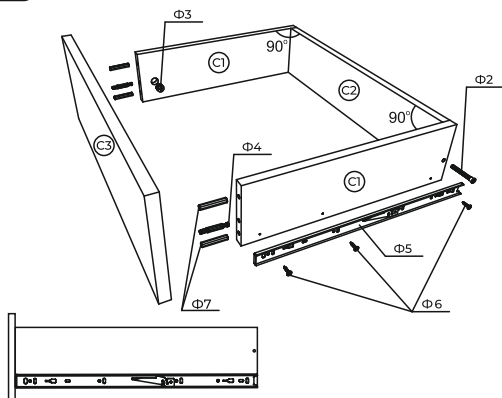
Замерьте диагонали собранного каркаса. Они должны быть равными (+1,2 мм). Только после этого можете закрепить заднюю стенку ЛДВП при помощи гвоздей!

12



13

## Крепление направляющих

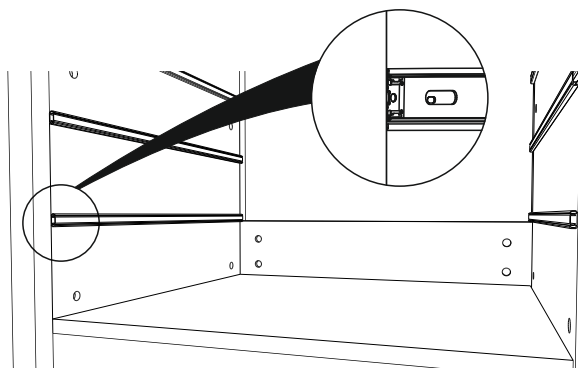


Важно! Направляющие должны крепиться к краю стенки без малейшего выступа за пределы стенки или смещения вовнутрь.

Важно! Направляющая приставляется плотно к фасаду и выровнивается по низу ящика. Прикручивание направляющих осуществляется в вертикальные прорези. Они необходимы для возможности регулировки направляющих по высоте после крепления к стенке ящика.

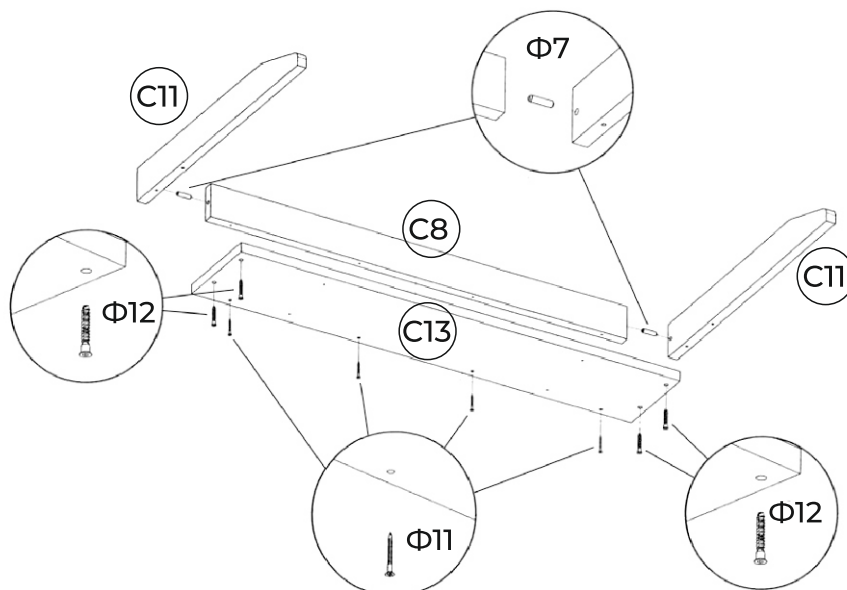
14

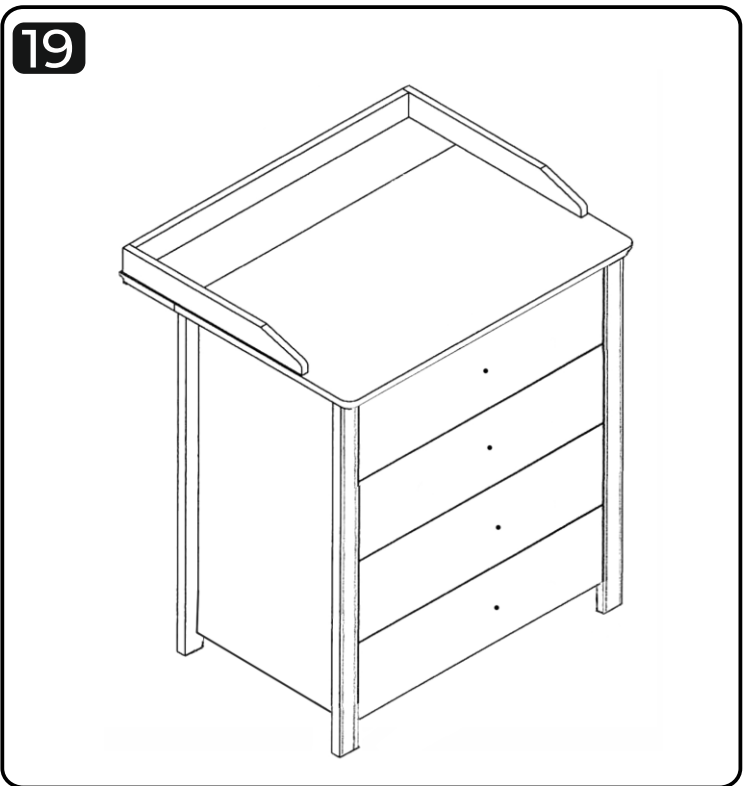
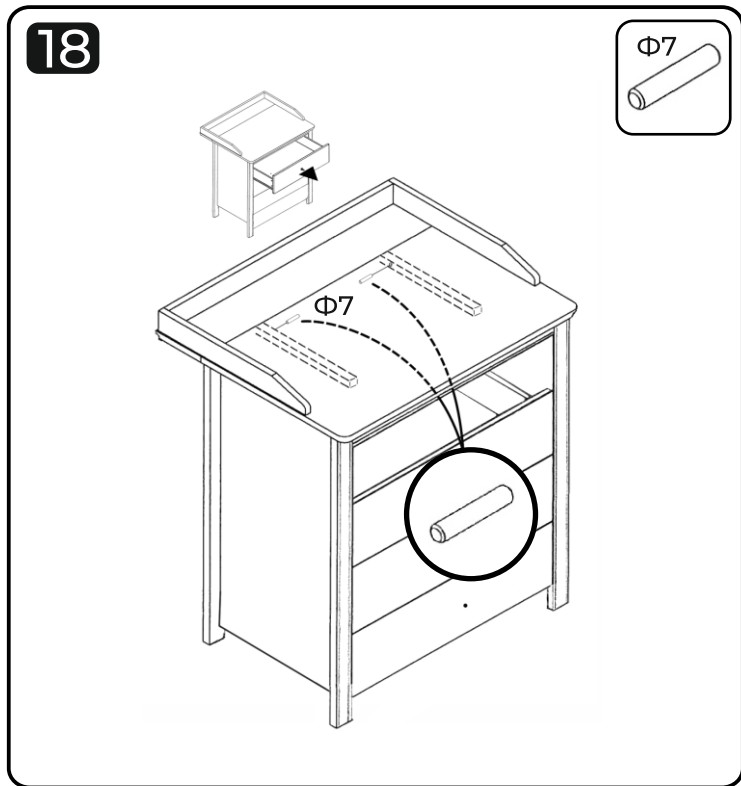
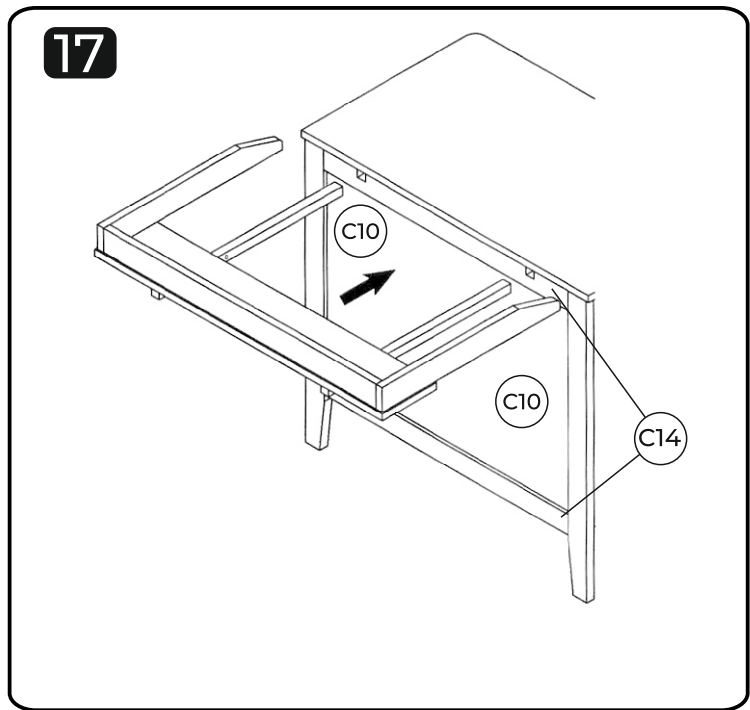
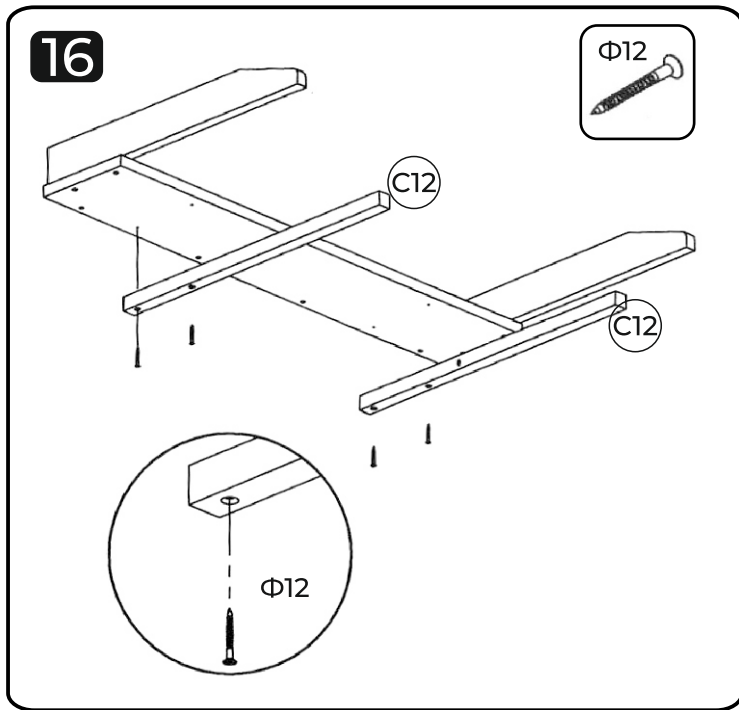
## Установка ящика



Установите ящики путем совмещения направляющих. Широкую часть направляющих выдвинуть до упора. Установить рельсы с обеих сторон равномерно и задвинуть ящик до конца. При правильном креплении ящика должен прозвучать щелчок.

15





Предприятие-изготовитель гарантирует покупателю сохранность всех качественных показателей комода, обусловленных ГОСТ 16371-2014, при условии соблюдения правил транспортировки, установки и эксплуатации.

**Благодарим за покупку!**

**Срок службы комода – 5 лет.**

**Гарантийный срок эксплуатации – 18 месяцев.**

Гарантийный срок при розничной продаже через торговую сеть исчисляется со дня продажи изделия магазином. При обнаружении недостатков комплектующих элементов, а также с претензиями по качеству, следует обращаться в магазин, где приобретен комод, с предъявлением чека, удостоверяющего дату приобретения. ПРИ ПОКУПКЕ КОМОДА ТРЕБУЙТЕ НАЛИЧИЕ ПЕЧАТИ МАГАЗИНА И ДАТЫ ПРОДАЖИ! БЕЗ ОТМЕТКИ ТОРГУЮЩЕЙ ОРГАНИЗАЦИИ ГАРАНТИЯ НЕДЕЙСТВИТЕЛЬНА!

**ГАРАНТИЙНЫЙ ТАЛОН**

(заполняется магазином при приобретении изделия)

Комод с откидной крышкой: \_\_\_\_\_ Дата продажи: \_\_\_\_\_  
 Дата выпуска: \_\_\_\_\_ Подпись продавца \_\_\_\_\_  
 Комплектовщик: \_\_\_\_\_

место для штампа