

Материалы: ЛМДФ, ЛДСП, ДВП, береза.

Габаритные размеры, мм: 850x640x436 (арт.102, 103, 104), 850x836x436 (арт.108)

Комод предназначен для эксплуатации в закрытых отапливаемых помещениях при относительной влажности не более 70%. В процессе эксплуатации необходимо периодически затягивать ослабленные резьбовые соединения. Уход за поверхностью комода осуществлять мягкой сухой тканью. Сборку комода осуществлять согласно прилагаемой схеме. Подготовьте место для сборки: освободите комнату от мешающих объектов, освободите место, где предположительно будет стоять собранная мебель, расстелите на полу одеяло, ковер или картон (чтобы предотвратить порчу напольного покрытия). Детали перед сборкой протереть от пыли. Все детали должны быть надежно закреплены.

Требования к креплению комода к стене:

ВАЖНО: Во избежание опрокидывания комода обязательно перед использованием закрепите его к стене как показано ниже.

1. В стене на месте установки комода просверлите отверстие под установку стропы. В зависимости от материала стен используйте саморез или саморез с дюбелем (входит в комплект). Отверстие должно быть по центру установки комода и на 50мм ниже верхней крышки комода (замерьте после сборки комода).
2. Прикрепите прилагаемую стропу с помощью самореза и шайбы к стене (используйте дюбель при необходимости).
3. Приставьте собранный комод к стене в месте установки. Проденьте конец прикрепленной к стене стропы в отверстие в задней стенке.
4. Туго натяните стропу и закрепите ее с нижней стороны усилительной планки саморезом.
5. Проверьте надежность крепления комода к стене.
6. Установите ящики.

Гарантийный талон

Наименование изделия _____

Модель _____

Дата покупки _____

Подпись продавца _____ штамп магазина

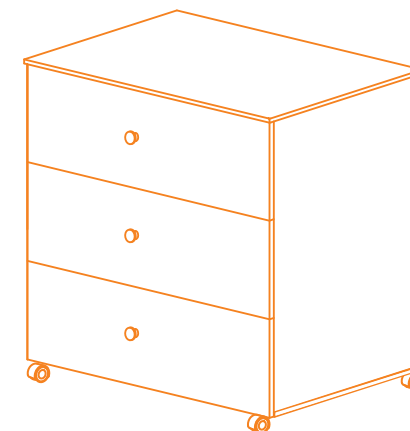
Настоящий талон предоставляет право на гарантийный ремонт в течение 12 месяцев со дня продажи.

При оформлении покупки требуется проверка внешнего вида и комплектации. Убедитесь, что данный гарантийный талон заполнен полностью и правильно. При отсутствии или неправильном оформлении Гарантийного талона гарантия не будет иметь юридической силы.

Инструкция по сборке

Комод детский

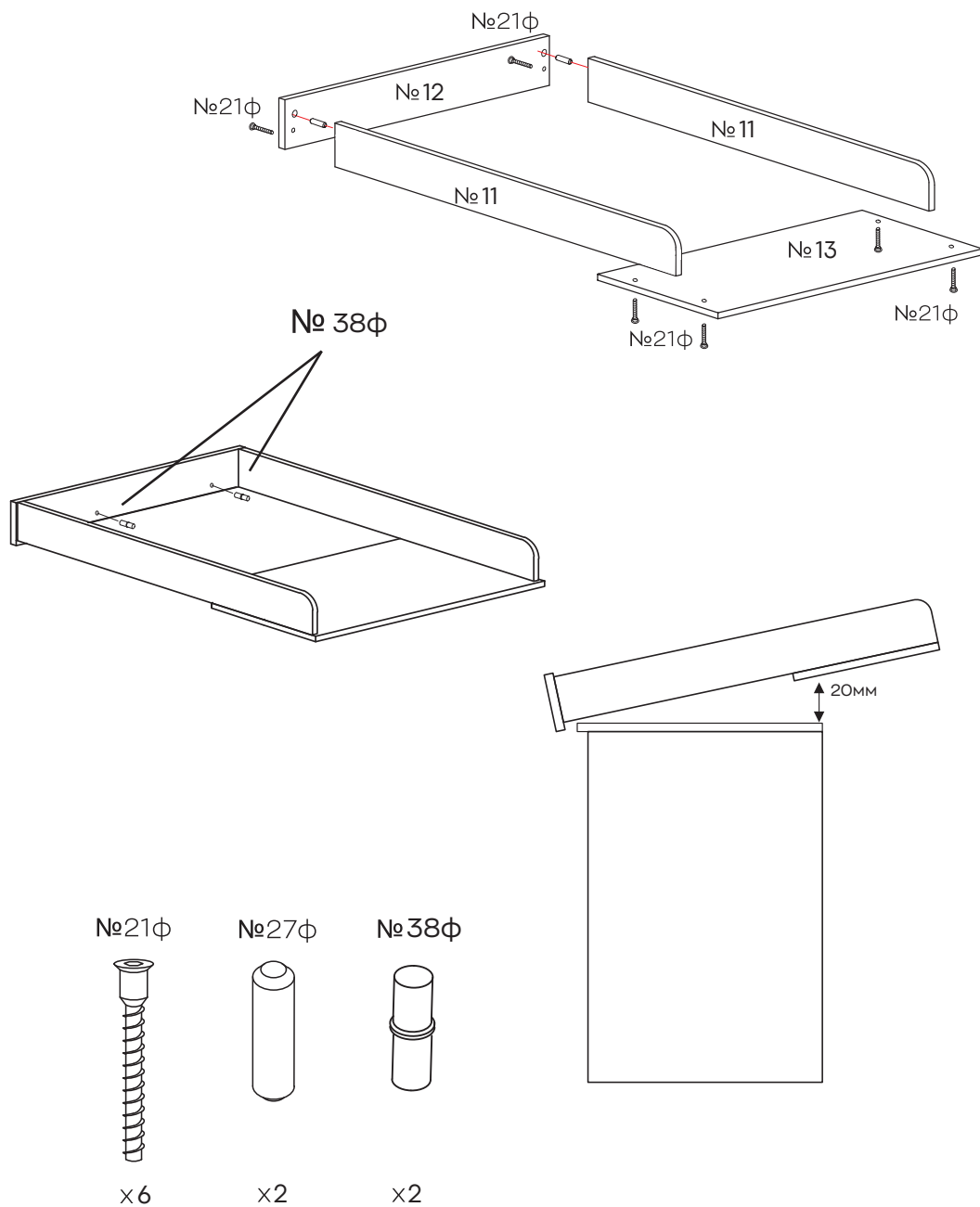
ELSA

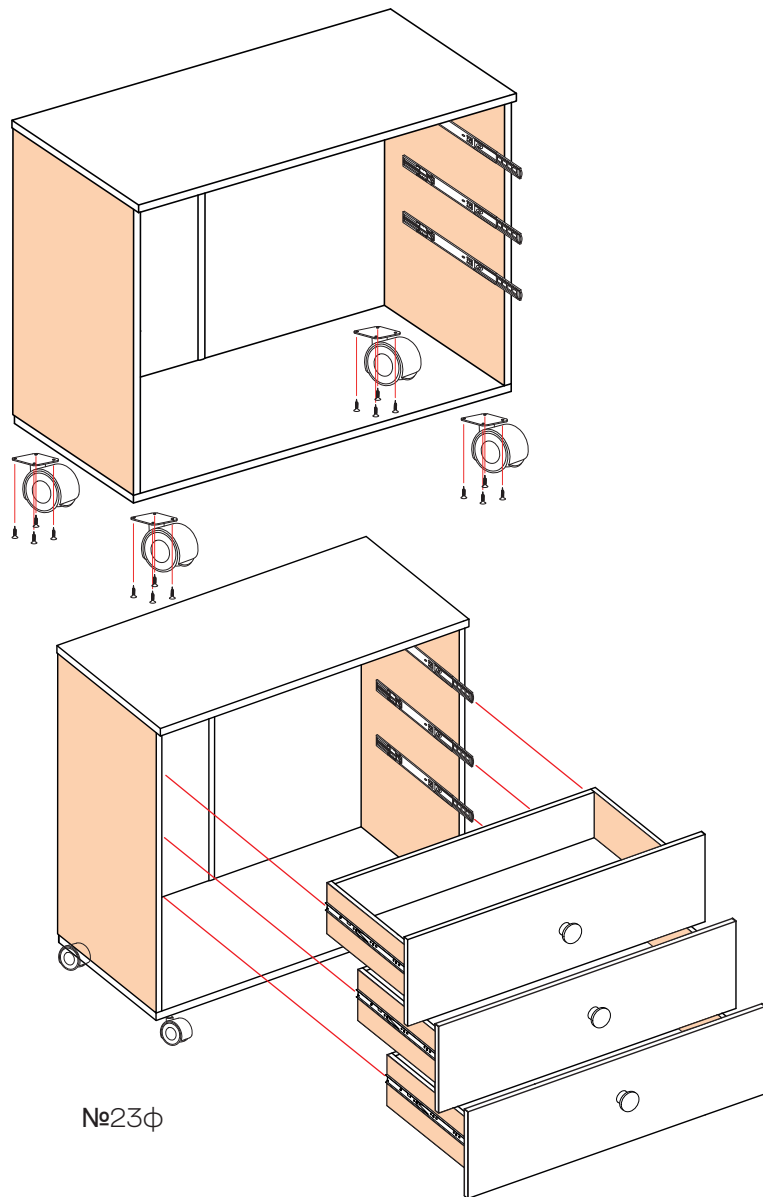


КОМПЛЕКТНОСТЬ

| | | | |
|-----|------------------------------|---------------|----|
| №1 | боковая стенка комода левая | 711x398x16 мм | x1 |
| №2 | боковая стенка комода правая | 711x398x16 мм | x1 |
| №3 | дно комода | 600x414x16 мм | x1 |
| №4 | крышка комода | 600x428x16 мм | x1 |
| №5 | планка усилительная | 568x80x16 мм | x1 |
| №6 | боковая стенка ящика | 350x130x16 мм | x6 |
| №7 | задняя стенка ящика | 512x130x16 мм | x3 |
| №8 | фасад ящика | 600x233x16 мм | x3 |
| №9 | дно ящика | 526x348x3 мм | x3 |
| №10 | задняя стенка комода | 735x298x3 мм | x2 |
| №11 | бок надстройки | 590x60x16 мм | x1 |
| №12 | царга надстройки | 600x75x16 мм | x1 |
| №13 | планка пеленальная | 600x160x16 мм | x1 |

СХЕМА СБОРКИ НАКЛАДКИ





№33φ



x16

№23φ



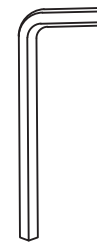
x4

№21φ



x22

№22φ



x1

№23φ



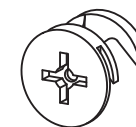
x4

№25φ



x10

№26φ



x10

№27φ



x26

№28φ



x1

№29φ



x3

№30φ



4,2x32

x3

№31φ



x32

№33φ



3,5x16

x46

№34φ



x1

№35φ



x10

№36φ



x22

№37φ



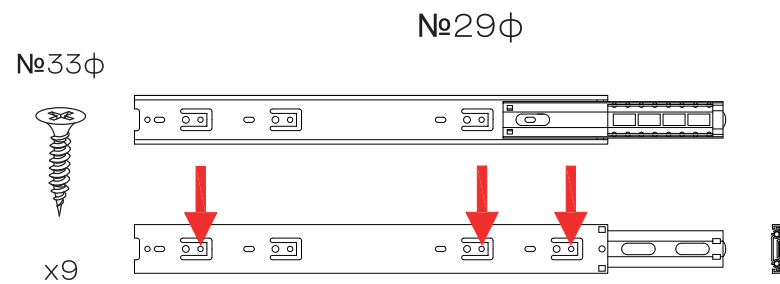
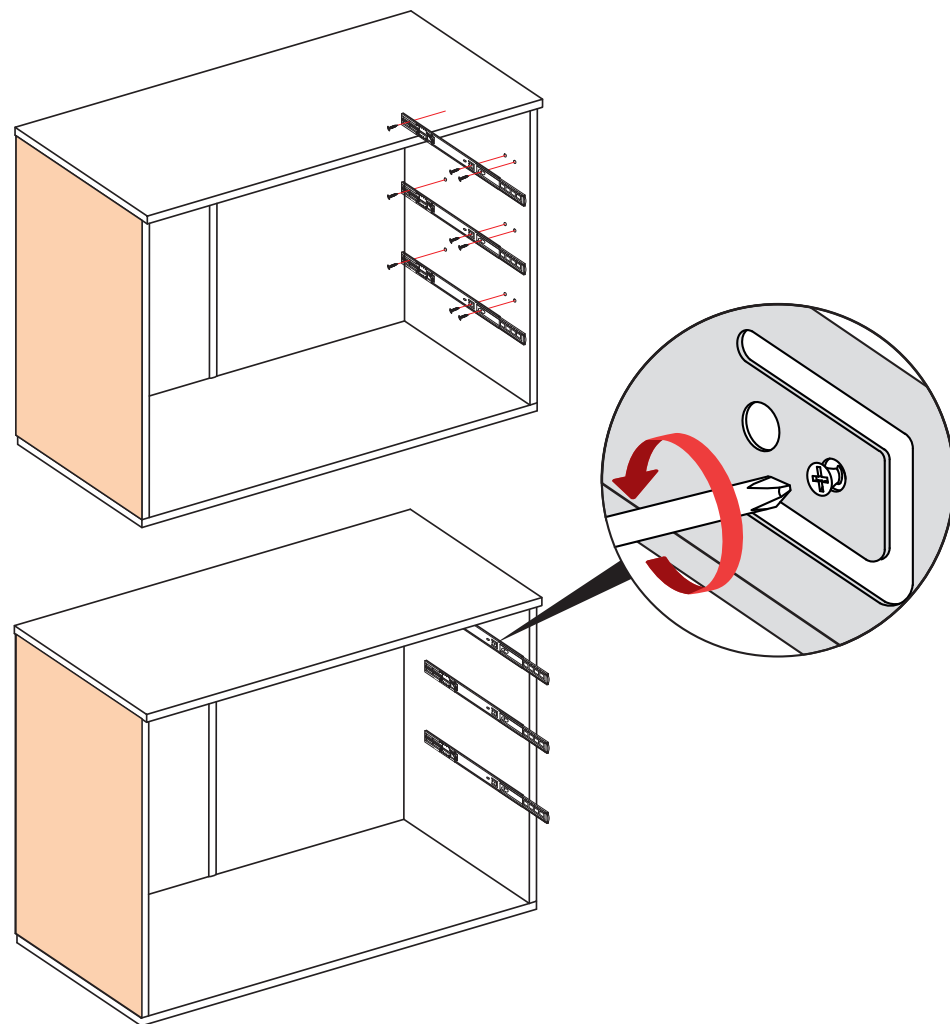
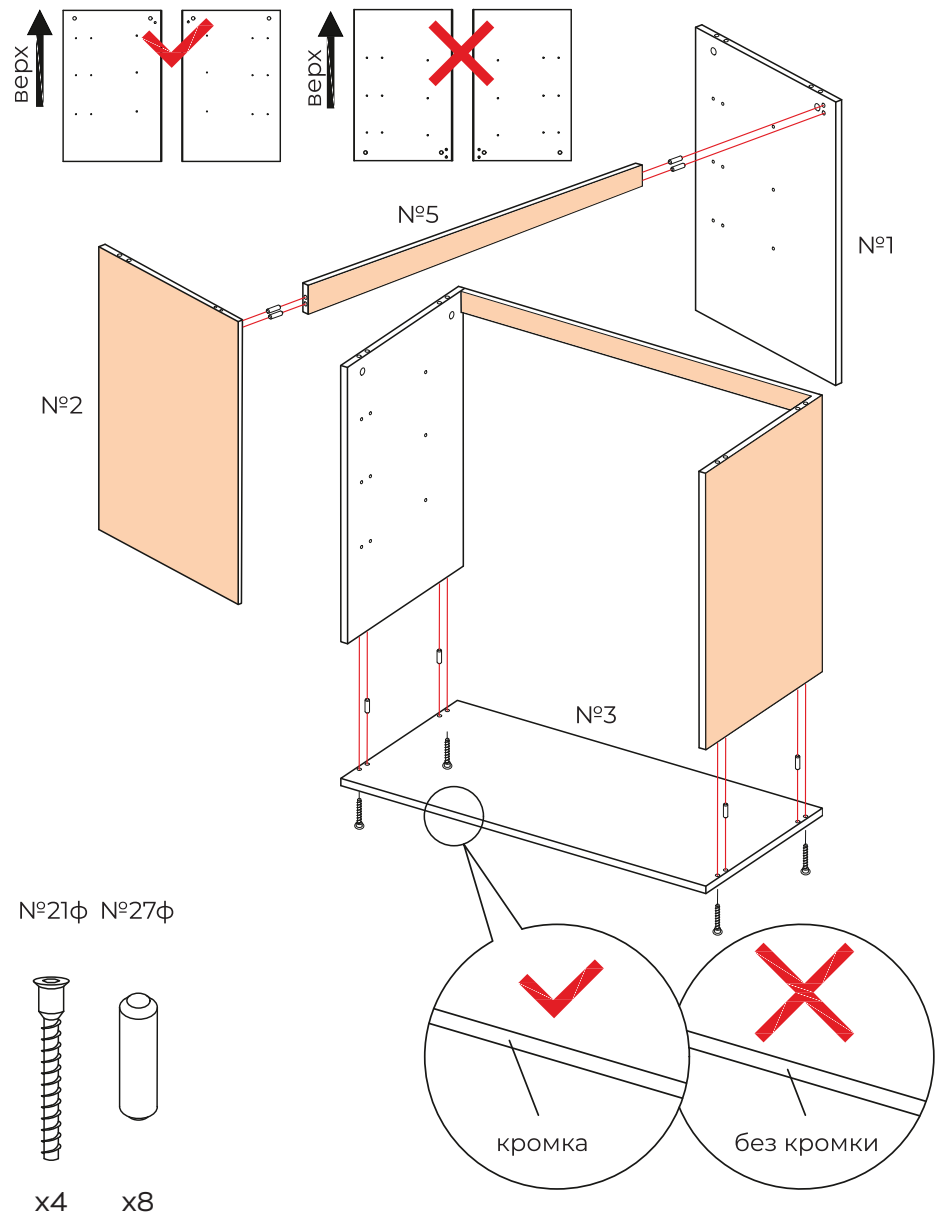
x1

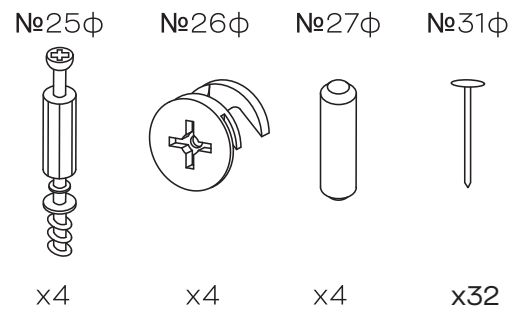
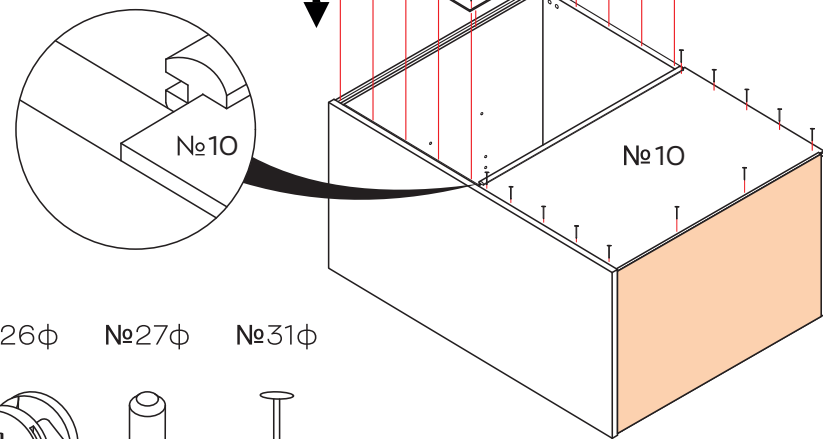
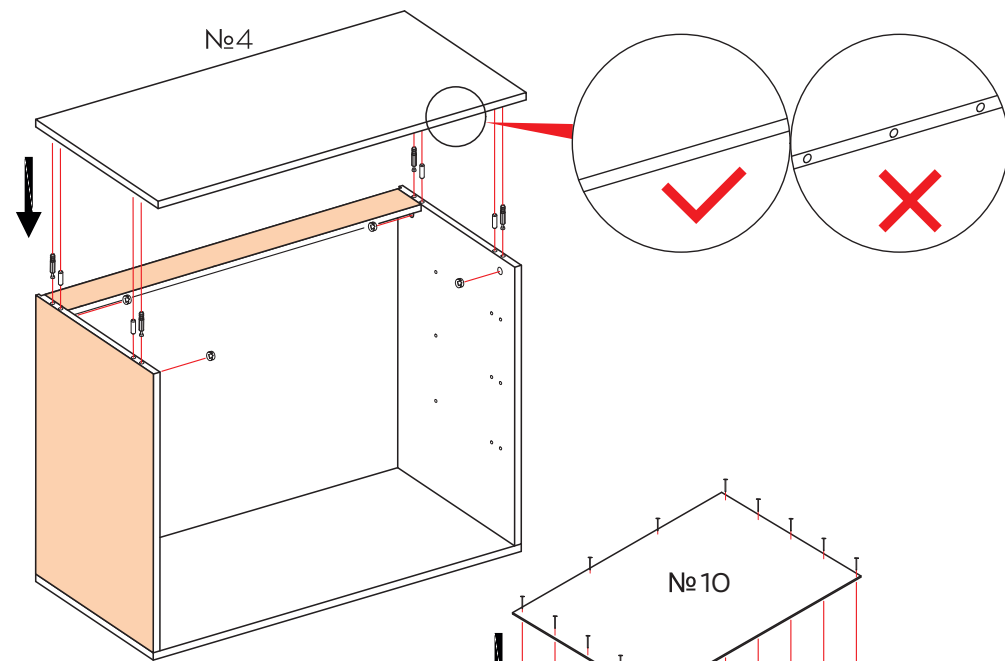
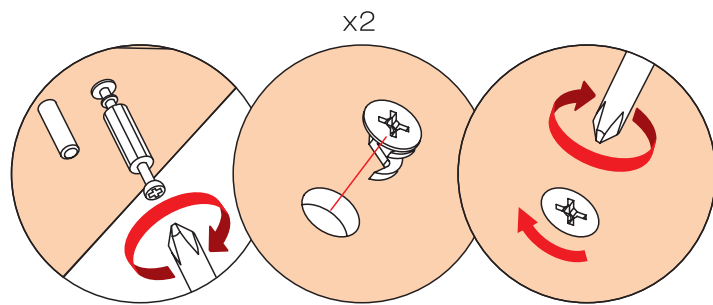
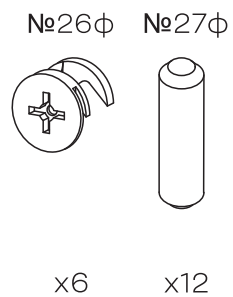
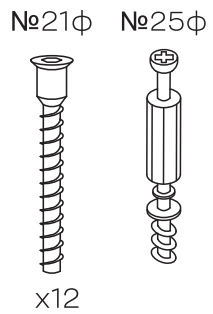
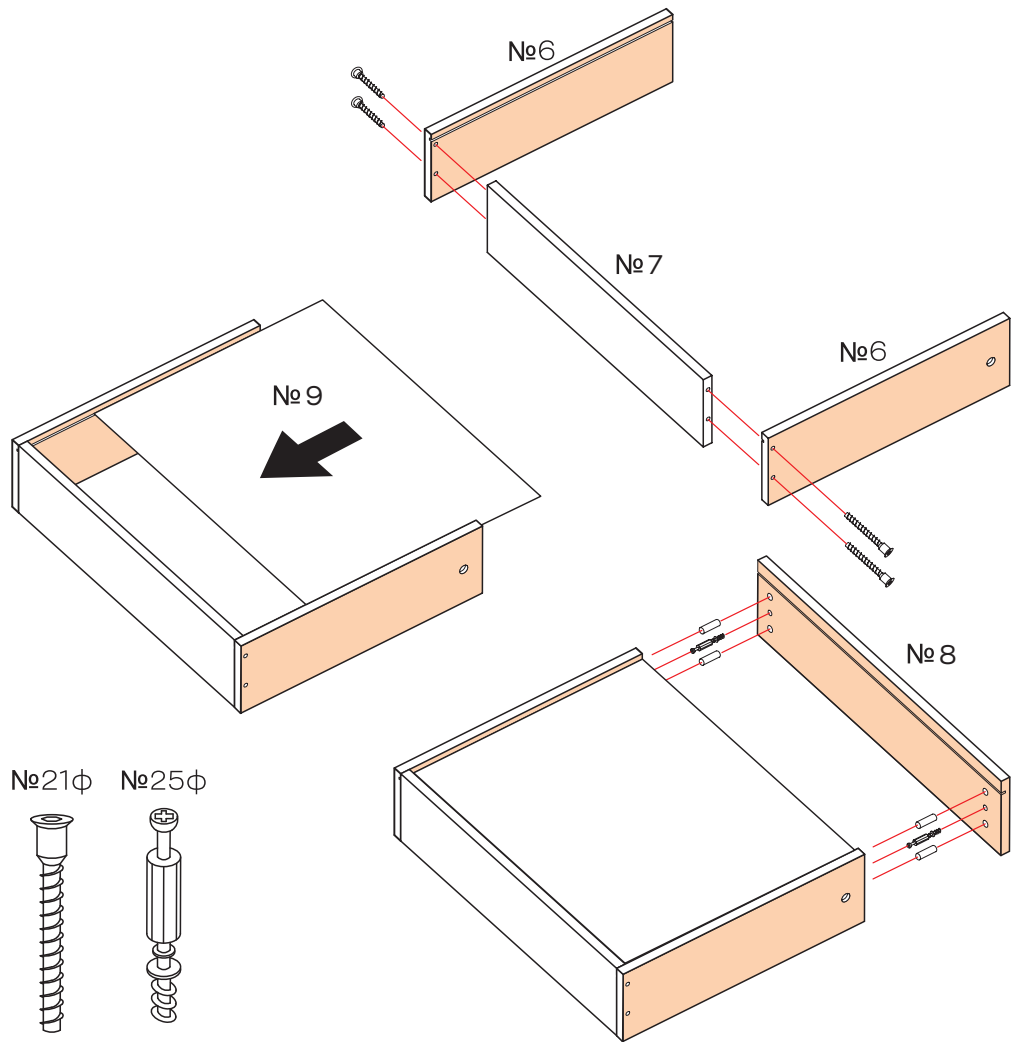
№38φ

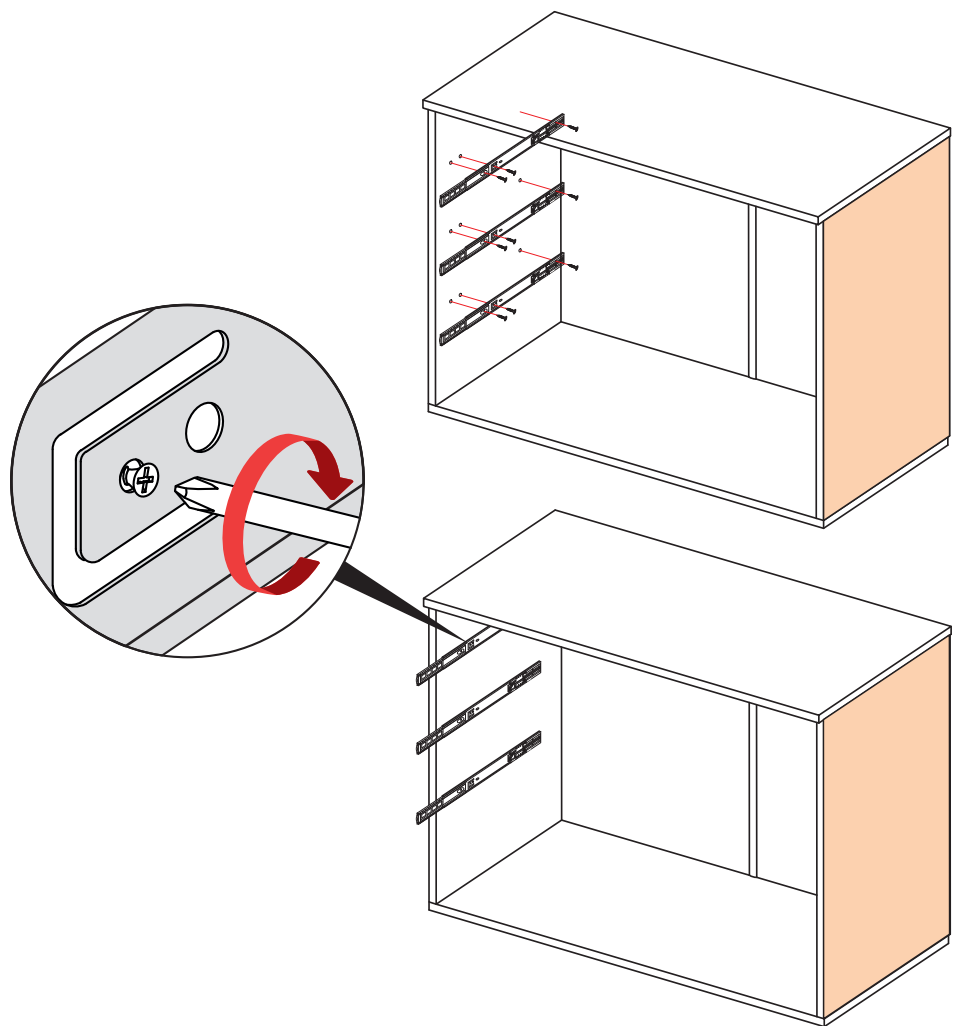


x2

СХЕМА СБОРКИ КОМОДА





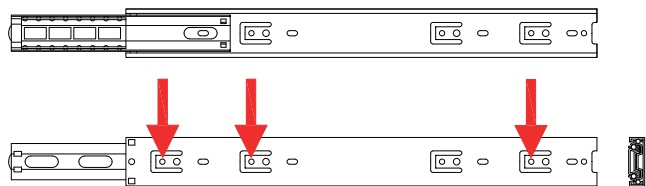


№33φ

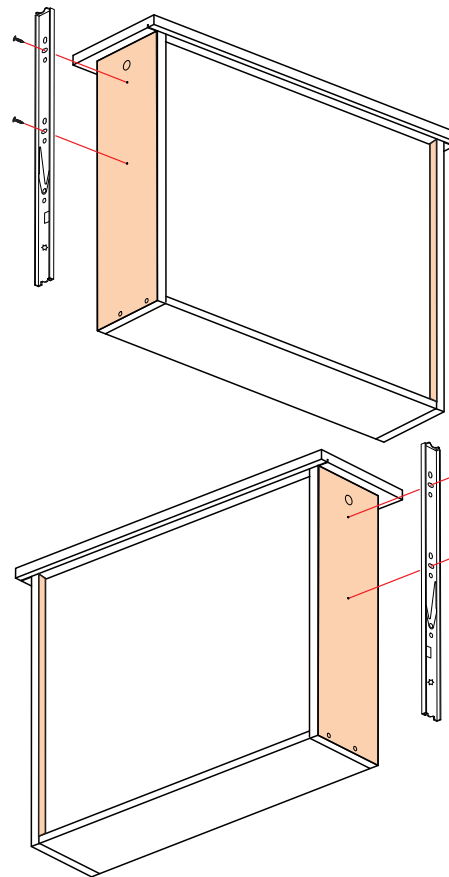


x9

№29φ



6



№30φ

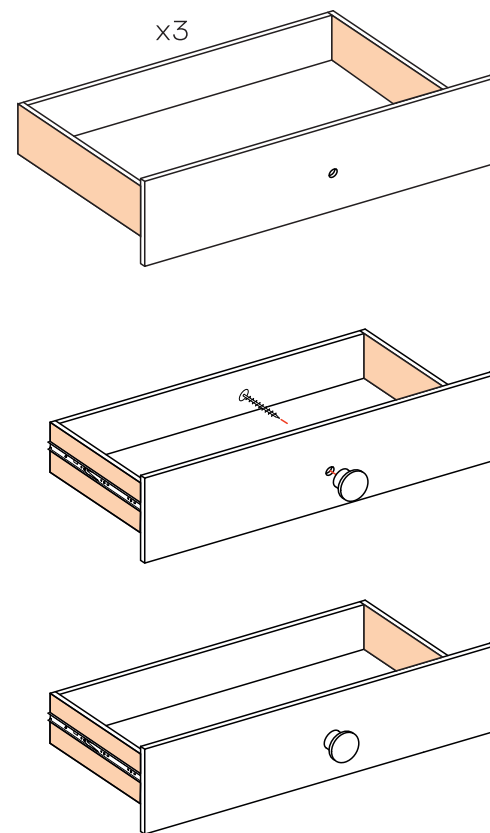


x3

№33φ



x12



№29φ



7