

carrello

Nova

ISOFIX Base

CRL-16102



РЪКОВОДСТВО ЗА УПОТРЕБА

ВАЖНО!

ПРОЧЕТЕТЕ ВНИМАТЕЛНО ПРЕДИ УПОТРЕБА И ЗАПАЗЕТЕ ЗА БЪДЕЩА УПОТРЕБА.

Важна информация за безопасност

Ръководството за употреба трябва да се съхранява заедно с детското столче за кола през целия му срок на експлоатация: има отделение в задната част на калъфа за съхранение на ръководството за употреба.

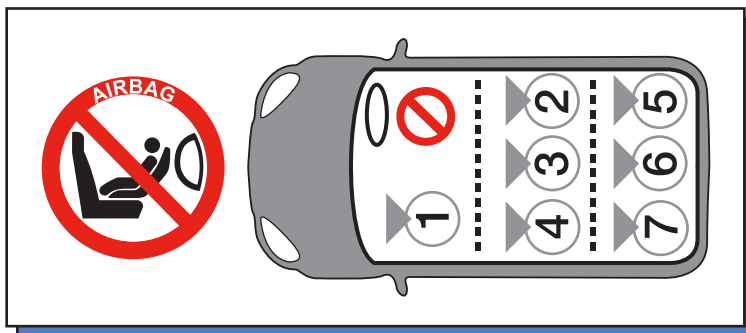
ВЪЗРАСТ И ТЕГЛО НА ДЕТЕ

При използването в комбинацията «столчето за кола с базата ISOFIX», тази детска предпазна система е одобрена за превоз в автомобили на деца от самото раждане с ръст от 40 до 87 см и с максимално тегло до 13 кг.

РАЗПОЛОЖЕНИЕ

ВАЖНО: Тази детска предпазна система винаги трябва да се използва в позицията срещу посоката на движението. Никога не използвайте детското столче за кола на седалка с активна въздушна възглавница. Информация за деактивирането на въздушната възглавница вижте в ръководството на ползвателя на вашия автомобил.

BG



ПРЕДПАЗНИ МЕРКИ - Моля, прочетете внимателно:

- * НИКОГА не използвайте детското столче за кола със страничната страна, обърната към седалката на автомобила.
- * Всякакви твърди или гъвкави детайли на детското столче за кола трябва да бъдат разположени и инсталирани по такъв начин, че да не могат да бъдат прищипани от движещата се седалка или врата на автомобила по време на ежедневна употреба на автомобила.
- * Ако се използват някакви точки на натоварване, различни от описаните в ръководството, това може значително да намали защитния коефициент на детското столче за кола.
- * **ВИНАГИ** използвайте предпазен колан за детето Ви при използването на детската предпазна система.
- * Никога не оставяйте дете без надзор.
- * Не се опитвайте да разглобявате, модифицирате или добавяте каквато и да е част от детската предпазна система.
- * След авария детската предпазна система и предпазните колани на автомобила трябва да се сменят. Въпреки че те могат да изглеждат непокънати, те могат да не предпазят вашето дете правилно.
- * Не поставяйте нищо под детската предпазна система, като кърпа или възглавница. Това може да повлияе на работата на детската предпазна система в случай на авария.
- * Винаги проверявайте, че коланите на детското столче за кола са правилно затегнати, за да осигурите максимална защита на детето Ви.
- * Избягвайте заклещването на предпазните колани между вратите на автомобила или тяхното триене в остри части на седалката.
- * Ако предпазните колани на автомобила са скъсани или износени, сменете ги преди пътуването.
- * Никога не използвайте резервни части, различни от одобрените от производителя. Обърнете внимание, че детските столчета за кола не трябва да се купуват или продават използвани (които са били в употреба). Много детски столчета за кола, закупени по този начин, са се оказали опасни.
- * Безопасността е гарантирана само ако детското столче е инсталирано в съответствие с тези инструкции.

РЪКОВОДСТВО ЗА УПОТРЕБА

- * Закрепете надеждно багаж или други предмети, които биха могли да причинят нараняване на пасажера на детската предпазна система в случай на стълкновение.
- * Неспазването на инструкциите може да бъде опасно и автоматично ще анулира гаранцията и ще освободи производителя или продавача на дребно от всякаква отговорност.
- * Токата на предпазния колан е проектирана така, че да може бързо да се откопчае в случай на извънредна ситуация. По-любопитните деца могат да се научат да откопчават токата. На децата не трябва да се позволява да играят с токата на предпазния колан или с друга част от детското столче за кола.
- * Важно е надбедреният колан да е поставен ниско, така че тазът на детето да е надеждно фиксиран.
- * Никога не използвайте детското столче за кола без платнения калъф, тъй като платнения калъф е неразделна част от детското столче за кола. Платнения калъф не трябва да се заменя с друг, освен препоръчания.
- * Покрийте детското столче за кола, ако е оставено на пряка слънчева светлина за дълг период от време, тъй като повърхностите на основата на детското столче за кола могат да станат много горещи. Преди да поставите детето си в столчето, проверете повърхността на столчето за кола.
- * Никога не използвайте тази детска предпазна система върху седалки, които имат инсталирана активна фронтална въздушна възглавница.

УВЕДОМЛЕНИЕ

При използването на тази детска предпазна система в комбинацията «столче за кола с базата ISOFIX» е детската предпазна система от категорията i-Size. Такива устройства са официално одобрени от Правило № 129 на Икономическа комисия за Европа на ООН за използване на i-Size съвместими седалки за превозни средства, както е посочено от производителите на превозни средства в ръководството за превозни средства.

Преглед на продукта:

P1: База ISOFIX за столче на кола	P7: Индикатор ISOFIX
P2: Опорна стойка	P8: Лост за монтаж/демонтаж на столче за кола
P3: Бутон за регулиране на опорна стойка	P9: Точки за закрепване на столче за кола
P4: Индикатор на опорна стойка	P10: ISOFIX
P5: Индикатор на столче за кола	
P6: Бутон ISOFIX	

Грижа и поддръжка:

- * Детската Ви предпазна система е проектирана да отговаря на стандартите за безопасност и при правилна употреба и поддръжка ще осигури много години безотказна работа.
- * Съхранявайте детската предпазна система на сухо и безопасно място.
- * Съхраняването на детската предпазна система във влажно състояние ще доведе до образуване на плесен, така че след въздействието на влажни условия всичко подсушете с мека кърпа и оставете да изсъхна напълно преди съхранение.
- * Не оставяйте детската предпазна система на пряка слънчева светлина за дълг период от време, тъй като това може да причини избледняване на тъканите.
- * Редовно проверявайте детската предпазна система за признаци на повреда. Ако се установи повреда, спрете да използвате izdelieto.
- * НЕ разглобявайте и не се опитвайте да разглобите детската предпазна система по време на почистване. Това е ненужно и опасно.
- * Пластмасовите и металните части могат да се мият с гъба с топла вода и мек почистващ препарат.
- * Вижте ръководство за почистване при пране и грижа.
- * Никога не почиствайте с абразиви, почистващи препарати на амонячна основа, избелващи средства или почистващи препарати на алкохолна основа.

РЪКОВОДСТВО ЗА УПОТРЕБА

ИНФОРМАЦИЯ ЗА ИНСТАЛИРАНЕ И УПОТРЕБА:

Моля, вижте следните рисунки:

1- ВНИМАНИЕ: Уверете се, че вашият автомобил е оборудван с точките на закрепването ISOFIX.

2- Инсталиране: поставете водачи ISOFIX (опция).

Демонтаж се извършва в обратен ред.

3- Подготовка:

Отворете опорната стойка (а).

Натиснете и задръжте бутоните за регулиране ISOFIX (b) и ги изпънете напълно (c).

4- Инсталиране: поставете основата върху автомобилната седалка (а). Заклучете ISOFIX (b) и се уверете, че индикаторите за безопасност ISOFIX светва в зелено (c).

5- Натиснете основата, докато прилепне плътно към гръбчето на автомобилната седалка (а).

6- Регулирайте опорната стойка (а), докато прилепне плътно към пода на колата (b) и индикаторът за контакт на опорната стойка стане зелен (c).

7- Инсталиране на детското столче: поставете столчето за кола върху основата (а) и натиснете надолу, докато закрепващите пръти се фиксират напълно (b).

Индикаторът ще стане зелен (c).

Повдигнете детското столче за кола за проверка на надеждност на ключалките (d).

Инсталирайте ръкохватката в позицията (e).

8- Сваляне: инсталирайте ръкохватката в позицията за носене (за носача) (а).

Издърпайте лоста за разблокиране на столчето за кола назад (b) и извадете столчето за кола от основата (c).

9- Сваляне на основата на детското столче за кола: дръпнете навътре напълно опорната стойка (а и b).

10- Откачете ISOFIX (а).

Свалете основа от автомобилната седалка (b).

Проверете два пъти важния списък преди употреба:

* Преди инсталиране проверете съвместимостта на детската предпазна система с предвидената кола.

* Ако е приложимо, дезактивирайте въздушната възглавница.

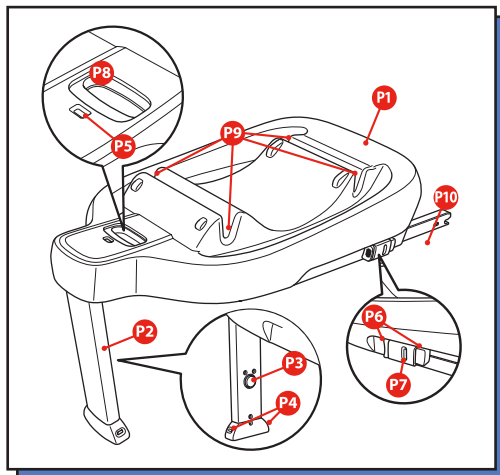
* Проверете правилността на инсталирането на базата ISOFIX върху автомобилната седалка.

* Проверете правилността на инсталирането на детското столче за кола върху базата ISOFIX.

* Проверете индикаторите за безопасност на ISOFIX, опорната стойка и базата.

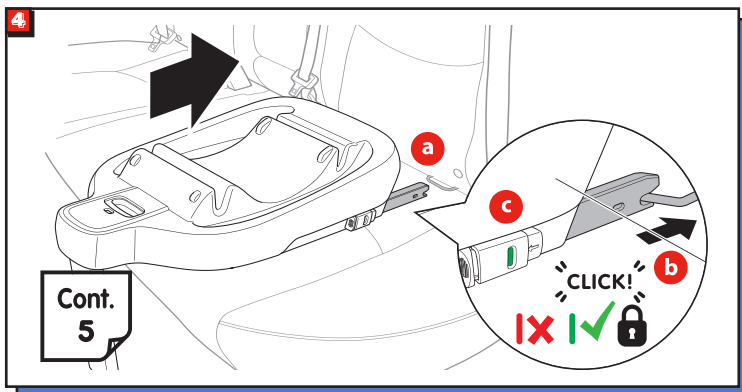
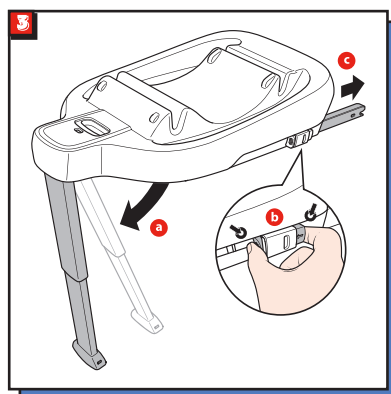
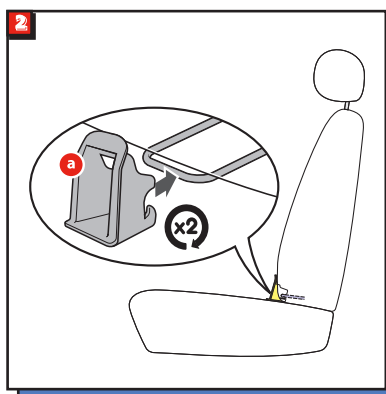
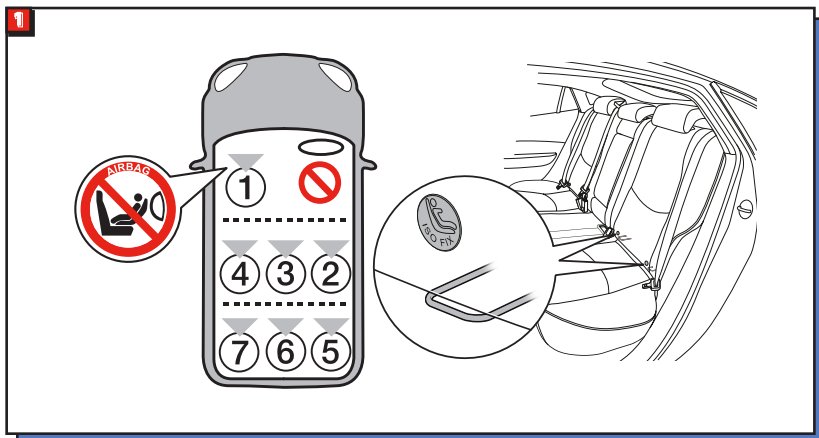
* Проверете дали детето Ви е правилно закрепено в столчето за кола.

* Уверете се, че предпазните колани са стегнати и не са усукани.

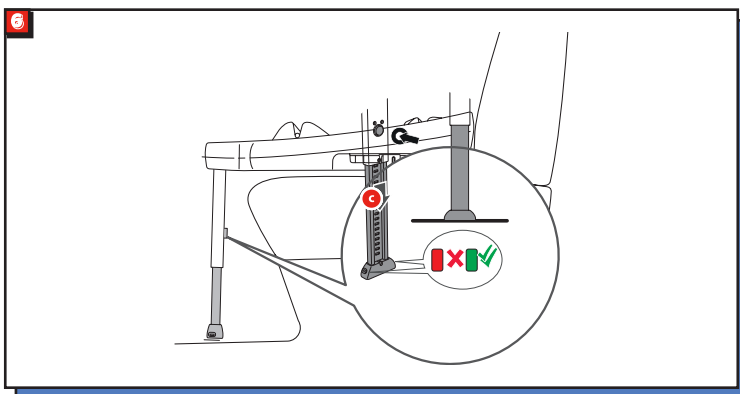
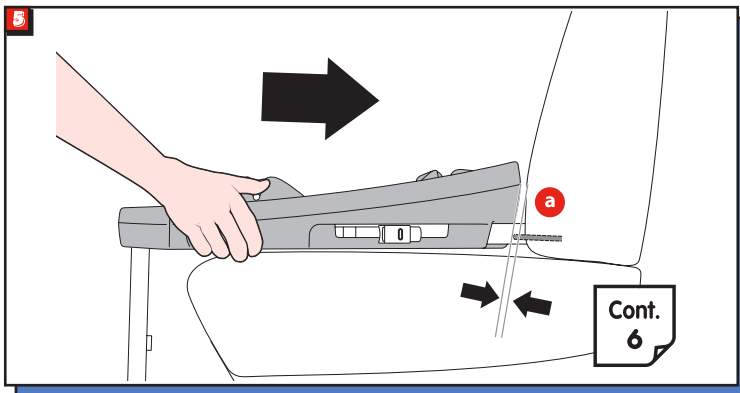


РЪКОВОДСТВО ЗА УПОТРЕБА

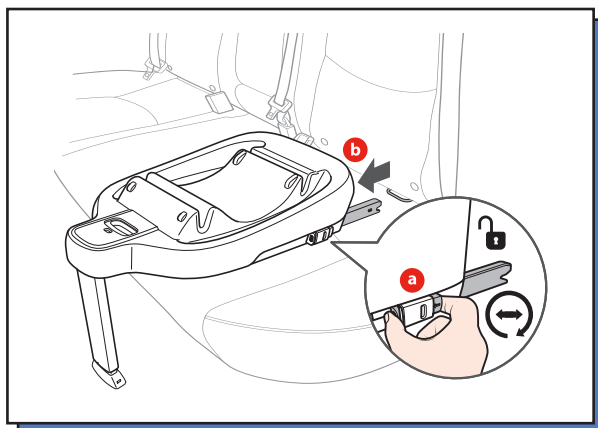
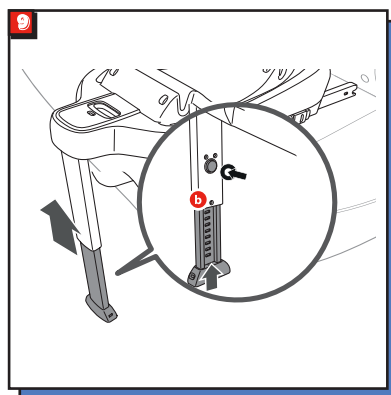
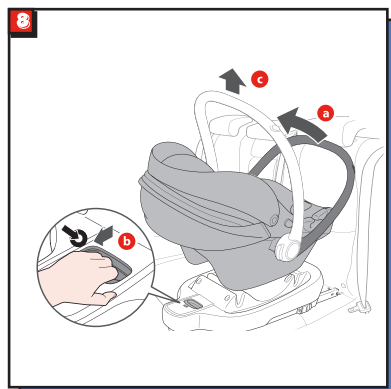
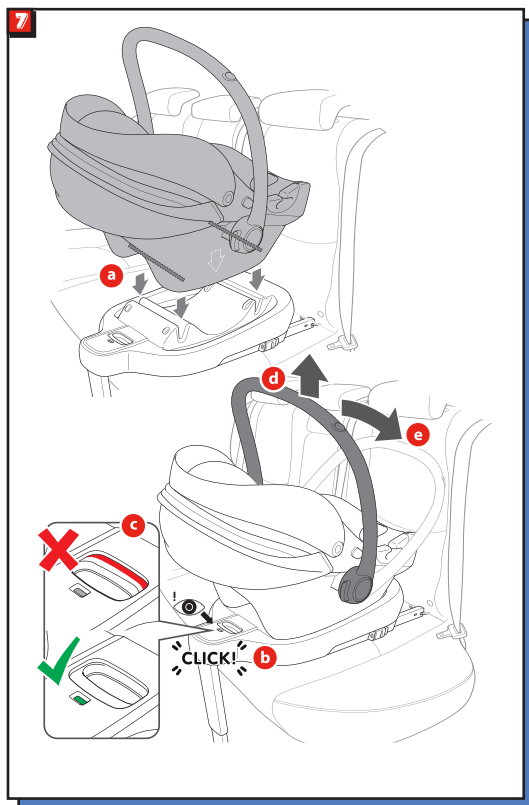
ISOFIX Nova Base



РЪКОВОДСТВО ЗА УПОТРЕБА



РЪКОВОДСТВО ЗА УПОТРЕБА



GEBRAUCHSANLEITUNG

HINWEIS!

VOR DER VERWENDUNG SORGFÄLTIG LESEN UND ZUM SPÄTEREN GEBRAUCH AUFBEWAHREN.

Die Gebrauchsanleitung sollte während der gesamten Anwendungsdauer des Autokindersitzes (Babyschale) beim Autokindersitz (Babyschale) aufbewahrt werden: Auf der Rückseite des Polsterschoners befindet sich ein Fach zur Aufbewahrung der Gebrauchsanleitung.

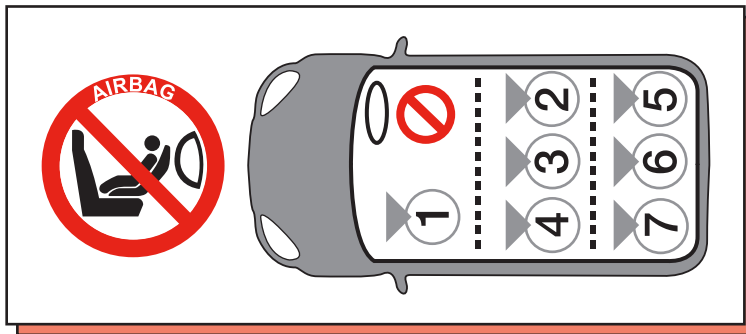
ALTER UND GEWICHT DES KINDES

Wie „Autositz mit ISOFIX-Basisstation“ ist dieses Kinderrückhaltesystem für die Beförderung von Kindern ab der Geburt, von 40 bis 87 cm Körpergröße und bis zu einem Höchstgewicht von 13 kg zugelassen.

AUFSTELLUNG

WICHTIG: Dieses Kinderrückhaltesystem muss immer entgegen der Fahrtrichtung verwendet werden.

Verwenden Sie das Kinderrückhaltesystem niemals auf einem Sitz, auf dem ein aktiver Airbag installiert ist. Informationen zur Deaktivierung des Airbags finden Sie in der Betriebsanleitung Ihres Fahrzeugs.



SICHERHEITSVORKEHRUNGEN – BITTE SORGFÄLTIG LESEN

- * Dieses Kinderrückhaltesystem darf NIEMALS mit der dem Fahrzeugsitz zugewandten Seite verwendet werden.
- * Alle Hart- und Kunststoffteile der Babyschale (Autokindersitz) müssen so positioniert und eingepasst werden, dass sie bei der täglichen Fahrzeugverwendung nicht durch den sich bewegenden Sitz oder die Fahrertür eingeklemmt werden können.
- * Wenn andere als die in der Anleitung beschriebenen Befestigungspunkte verwendet werden, kann dies den Schutzfaktor des Kinderrückhaltesystems erheblich verringern.
- * Schnallen Sie das Kind IMMER an, wenn Sie dieses Kinderrückhaltesystem gebrauchen.
- * Lassen Sie das Kind niemals unbeaufsichtigt.
- * Kein Teil des Kinderrückhaltesystems darf zerlegt, verändert oder ergänzt werden.
- * Nach einem Unfall sollten Sie das Kinderrückhaltesystem und die Sicherheitsgurte Ihres Autos ersetzen. Auch wenn sie intakt aussehen, schützen sie Ihr Kind möglicherweise nicht ordnungsgemäß.
- * Legen Sie keine Gegenstände, wie z. B. ein Handtuch oder ein Kissen, unter das Kinderrückhaltesystem. Dies könnte im Falle eines Unfalls die Funktion des Kinderrückhaltesystems beeinträchtigen.
- * Achten Sie immer darauf, dass die Gurte des Kindersitzes richtig gespannt sind, damit Ihr Kind optimal geschützt ist.
- * Achten Sie darauf, dass die Sicherheitsgurte nicht zwischen den Fahrertüren eingeklemmt werden oder an scharfen Teilen des Sitzes reiben.
- * Wenn die Sicherheitsgurte des Fahrzeugs zerschnitten oder verschlissen sind, müssen sie vor der Fahrt ersetzt werden.
- * Niemals andere als die vom Hersteller zugelassenen Ersatzteile verwenden. Bitte beachten Sie, dass die Kindersitze (Babyschalen) nicht aus zweiter Hand gekauft oder verkauft werden sollten. Viele auf diese Weise gekaufte Kindersitze haben sich als gefährlich erwiesen.
- * Die Sicherheit ist nur dann gewährleistet, wenn das Kinderrückhaltesystem in Übereinstimmung mit diesen Anweisungen installiert wird.

GEBRAUCHSANLEITUNG

- * Befestigen Sie Gepäckstücke oder andere Gegenstände sicher, die im Falle eines Aufpralls zu Verletzungen der Insassen des Kinderrückhaltesystems führen könnten.
- * Die Nichtbeachtung der Anweisungen kann gefährlich sein und führt automatisch zum Erlöschen der Garantie und zur Entbindung des Herstellers oder Händlers von jeglicher Haftung.
- * Das Gurtschloss ist so gestaltet, dass es im Notfall schnell geöffnet werden kann. Wissbegierigere Kinder können so lernen, wie das Gurtschloss zu öffnen. Kinder dürfen nicht mit dem Gurtschloss oder einem anderen Teil des Kindersitzes spielen.
- * Es ist wichtig, den Beckengurt tief anzulegen, damit das Becken des Kindes sicher gehalten wird.
- * Der Kindersitz darf niemals ohne den Stoffbezug verwendet werden, da der Stoffbezug ein wesentlicher Bestandteil des Kindersitzes ist. Der Stoffbezug sollte nicht durch einen anderen als den empfohlenen Bezug ersetzt werden.
- * Decken Sie den Autokindersitz ab, wenn er längere Zeit direkter Sonneneinstrahlung ausgesetzt ist, da die Unterseite des Autokindersitzes sehr heiß werden kann. Prüfen Sie die Oberfläche des Autokindersitzes, bevor Sie das Kind in dem Sitz setzen.

HINWEIS:

Wenn dieses Kinderrückhaltesystem wie „Autositz mit ISOFIX-Basisstation“ verwendet wird, handelt es sich um ein i-Size-Kinderrückhaltesystem. Solche Vorrichtungen sind nach der UNECE-Regelung Nr. 129 für die Verwendung auf i-Size-kompatiblen Fahrzeugsitzen zugelassen, wie von den Fahrzeugherstellern in der Betriebsanleitung des Fahrzeugs angegeben.

Produktübersicht:

- | | |
|--|--|
| P1: ISOFIX-Basisstation für den Autositz | P7: ISOFIX-Indikator |
| P2: Stützfuß | P8: Hebel zur Montage/Demontage des Autositzes |
| P3: Taste zum Stützfuß einstellen | P9: Befestigungspunkte für den Autositz |
| P4: Anzeige des Stützfußes | P10: ISOFIX |
| P5: Autositz-Indikator | |
| P6: ISOFIX-Taste | |

Pflege und Wartung:

- * Ihr Kinderrückhaltesystem ist so konstruiert, dass es den Sicherheitsstandards entspricht und bei richtiger Verwendung und Wartung viele Jahre lang problemlos funktioniert.
- * Lagern Sie das Kinderrückhaltesystem an einem trockenen und sicheren Ort.
- * Wenn Sie das Kinderrückhaltesystem in feuchtem Zustand aufbewahren, kann es zu Schimmelbildung kommen. Trocknen Sie es daher mit einem weichen Tuch ab, nachdem es Feuchtigkeit ausgesetzt war, und lassen Sie es vor der weiteren Aufbewahrung vollständig trocknen.
- * Lassen Sie das Kinderrückhaltesystem nicht über einen längeren Zeitraum in direktem Sonnenlicht liegen, da dies zum Ausbrennen der Stoffe führen kann.
- * Überprüfen Sie das Kinderrückhaltesystem regelmäßig auf Anzeichen von Schäden. Wenn Schäden festgestellt werden, verwenden Sie das Produkt nicht mehr.
- * Bei der Reinigung dürfen Sie das Kinderrückhaltesystem NICHT auseinanderbauen oder versuchen, es zu auseinanderzubauen. Dies ist unnötig und gefährlich.
- * Kunststoff- und Metallteile können mit einem Schwamm, warmem Wasser und einem milden Reinigungsmittel gereinigt werden.
- * Zum Waschen und Pflegen beachten Sie bitte die Reinigungshinweise.
- * Reinigen Sie das Gerät niemals mit Scheuermitteln, Ammoniak, Bleichmitteln oder alkoholhaltigen Reinigern.

GEBRAUCHSANLEITUNG

INFORMATIONEN ZU INSTALLATION UND BETRIEB:

Bitte beachten Sie die folgenden Illustrationen:

1- ACHTUNG: Stellen Sie sicher, dass Ihr Fahrzeug mit ISOFIX-Befestigungspunkten ausgestattet ist.

2- Einbau: Setzen Sie die ISOFIX-Führungen ein (optional).

Die Demontage erfolgt in umgekehrter Reihenfolge.

3- Vorbereitung:

Öffnen Sie den Stützfuß (a).

Halten Sie die ISOFIX-Einstellasten (b) gedrückt und fahren Sie sie vollständig aus (c).

4- Einbau: Positionieren Sie die Basisstation auf dem Fahrzeugsitz (a). Verriegeln Sie den ISOFIX (b) und überprüfen Sie, ob die ISOFIX-Sicherheitsindikatoren grün leuchten (c).

5- Drücken Sie die Basisstation so an, dass sie fest an der Rückenlehne des Fahrzeugsitzes anliegt (a).

6- Verstellen Sie den Stützfuß (a), bis er fest am Fahrzeugboden anliegt (b) und die Kontaktanzeige des Stützfußes grün leuchtet (c).

7- Installieren Sie den Autositz: Setzen Sie den Autositz auf die Basisstation (a) und drücken Sie ihn nach unten, bis die Befestigungsstangen vollständig eingerastet sind (b).

Die Kontrollleuchte leuchtet grün (c).

Heben Sie den Autokindersitz an, um zu prüfen, ob die Verriegelungen (Schlösser) sicher sind (d).

Bringen Sie den Griff in Position (e).

8- Herausnehmen: Bringen Sie den Griff in die Trageposition (a).

Ziehen Sie den Entriegelungshebel des Kindersitzes nach hinten (b) und entfernen Sie den Kindersitz von der Basisstation (c).

9- Ausbau der Kindersitzbasis: Ziehen Sie den Stützfuß vollständig ein (a und b).

10- Kuppeln Sie den ISOFIX ab (a).

Entfernen Sie die Basisstation vom Fahrzeugsitz (b).

Überprüfen Sie diese Liste vor der Verwendung:

* Prüfen Sie vor dem Einbau, ob das Kinderrückhaltesystem mit dem vorgesehenen Fahrzeug kompatibel ist.

* Deaktivieren Sie gegebenenfalls den Airbag.

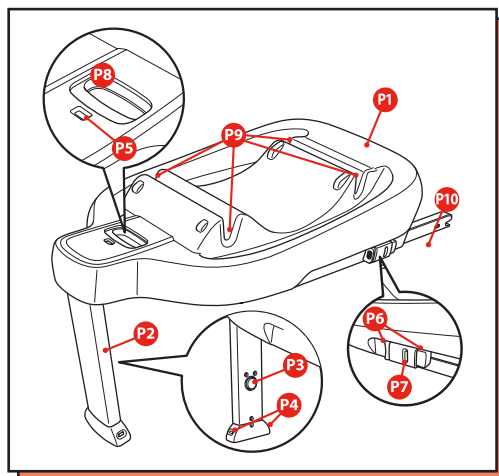
* Überprüfen Sie, ob die ISOFIX-Basisstation richtig auf dem Fahrzeugsitz montiert ist.

* Prüfen Sie, ob der Autositz korrekt auf der ISOFIX-Basisstation montiert ist.

* Überprüfen Sie die Sicherheitsindikatoren am ISOFIX, am Stützfuß und an der Basisstation.

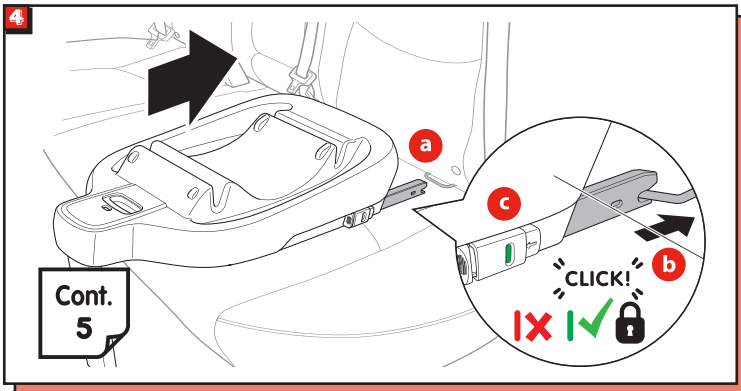
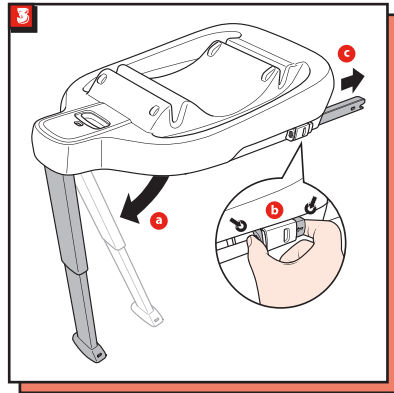
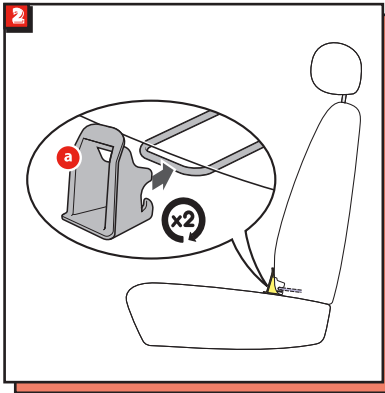
* Vergewissern Sie sich, dass Ihr Kind ordnungsgemäß im Kindersitz gesichert ist.

* Überprüfen Sie, ob die Gurte straff und nicht verdreht sind.

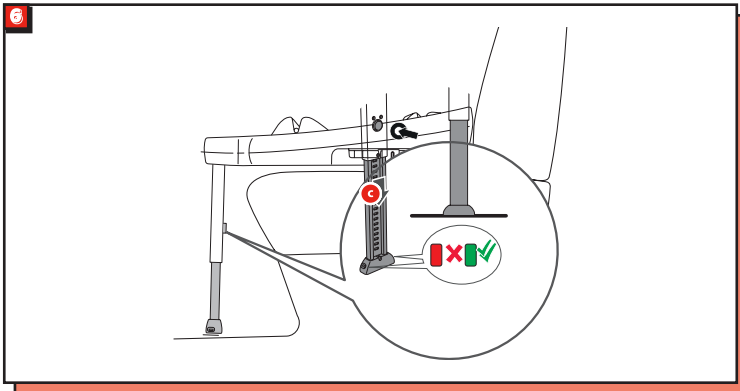
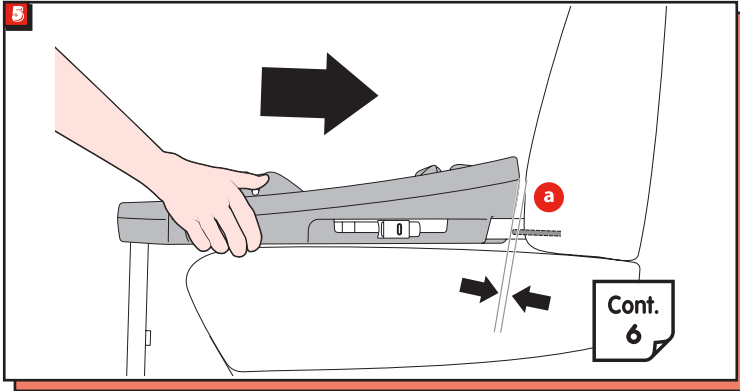


GEBRAUCHSANLEITUNG

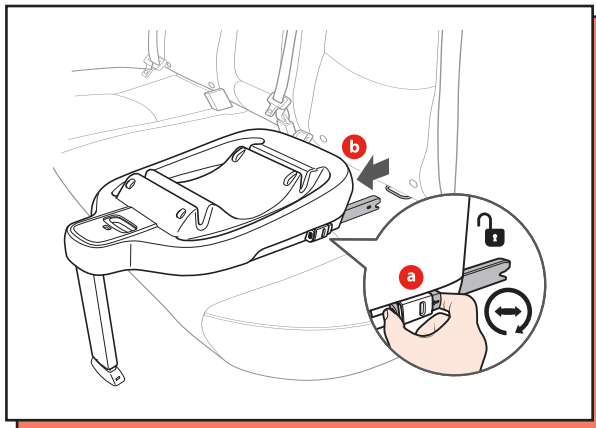
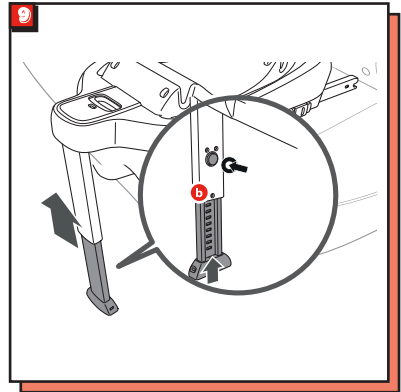
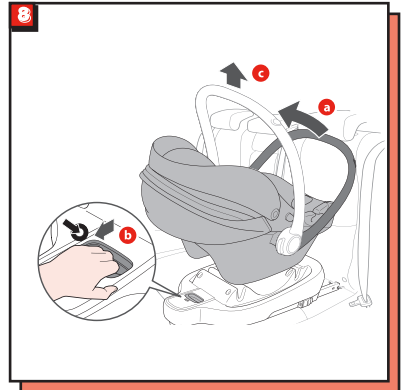
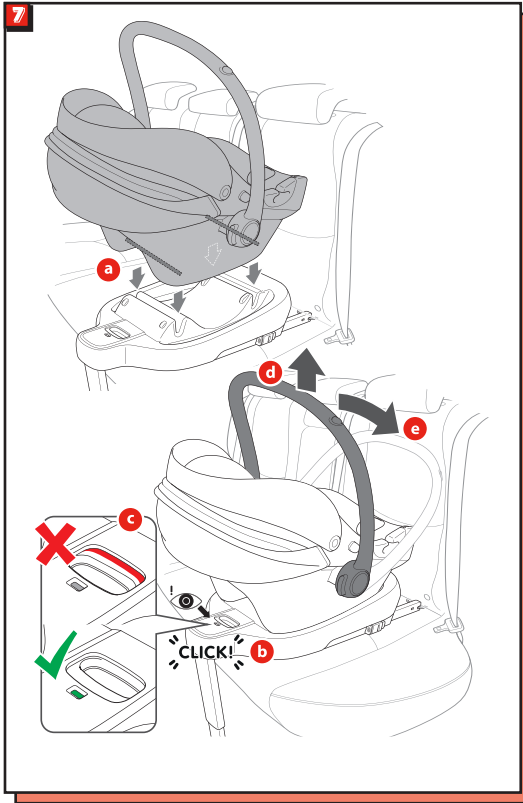
ISOFIX Nova Base



GEBRAUCHSANLEITUNG



GEBRAUCHSANLEITUNG



MANUAL DE USUARIO

¡IMPORTANTE!

LEA CON DETENIMIENTO ANTES DE USAR Y GUARDE PARA USO FUTURO.

Información importante de seguridad

El manual de instrucciones debe guardarse junto con la silla de coche durante toda su vida útil: en la parte trasera de la funda del asiento hay un compartimento para guardar el manual de instrucciones.

EDAD Y PESO DEL NIÑO

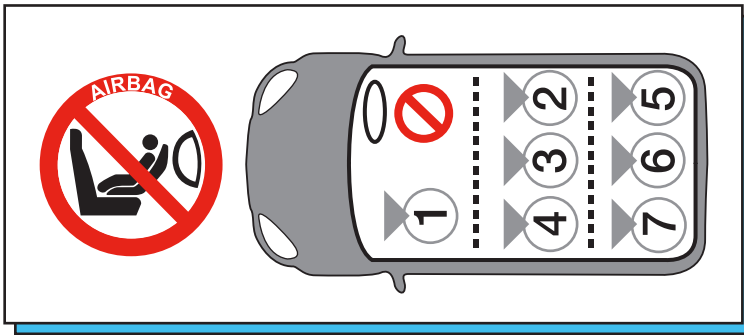
Cuando se utiliza en combinación con una "silla de coche con base ISOFIX" este sistema de retención infantil está homologado para el transporte en coches de niños desde el nacimiento, con una altura de 40 a 87 cm y un peso máximo de hasta 13 kg.

POSICIÓN

IMPORTANTE: Este sistema de retención infantil siempre debe usarse en posición orientada hacia atrás.

Nunca utilice una silla de coche para niños en un asiento con airbag activo. Consulte el manual del propietario de su vehículo para información sobre cómo desactivar el airbag.

ES



DISPOSICIONES DE SEGURIDAD: LEA CON DETENIMIENTO

*NUNCA utilice este sistema de retención infantil con el lado orientado hacia el asiento del vehículo.

*Cualquier pieza dura o plástica de la silla infantil debe colocarse e instalarse de tal manera que no pueda quedar apretadas por un asiento móvil o por la puerta del automóvil durante el uso diario.

*Si se utilizan puntos de carga distintos de los descritos en las instrucciones, esto puede reducir significativamente el factor de protección del sistema de retención infantil.

*SIEMPRE aboche el cinturón de seguridad cuando utilice este sistema de retención infantil.

*Nunca deje a su niño desatendido.

*No intente desmontar, modificar ni agregar alguna pieza del sistema de retención infantil.

*Después de un accidente, debe reemplazar el sistema de retención infantil y los cinturones de seguridad del vehículo. Aunque parezcan intactos, es posible que no protejan adecuadamente a su niño.

*No coloque nada, por ejemplo una toalla o una almohada, debajo del sistema de retención infantil. Ellos pueden afectar el funcionamiento del sistema de retención infantil en caso de accidente.

*Asegúrese siempre de que los arneses de la silla estén correctamente atirantados para garantizar la máxima protección para su niño.

*No permita que los cinturones de seguridad queden trabados entre las puertas del automóvil o rocen contra partes afiladas del asiento.

*Si el/los cinturón(es) de seguridad del vehículo están cortados o desgastados, reemplácelos antes de conducir.

*Nunca utilice piezas de repuesto distintas a las aprobadas por el fabricante. Tenga en cuenta que las sillas para niños no debe comprarlas ni venderlas usadas. Muchos sillitas infantiles adquiridos de esta manera demostraron ser peligrosos.

*La seguridad sólo se garantiza si el sistema de retención infantil se instala de acuerdo con estas instrucciones.

MANUAL DE USUARIO

- * Asegúrese de que todo el equipaje u otros artículos del sistema de retención infantil que podrían causar lesiones en caso de un accidente estén bien fijados.
- * Incumplimiento de las instrucciones puede ser peligroso y anulará automáticamente la garantía y eximirá al fabricante o minorista de cualquier tipo de responsabilidad.
- * La hebilla del arnés es diseñada para soltarse rápidamente en caso de emergencia. Los niños más curiosos pueden aprender a desabrochar la hebilla. Los niños no deben jugar con la hebilla ni con alguna otra parte de la silla infantil.
- * Es importante que el arnés sea puesto bajo para que la pelvis del niño quede bien sujeta.
- * Nunca utilice la silla infantil sin una funda de tela, ya que la funda de tela es una parte integral de esta silla. La funda de tela no debe sustituirse por otra que no sea la recomendada.
- * Cubra la silla infantil si la deja expuesta a la luz solar directa durante períodos prolongados, ya que las superficies de la base de la silla pueden calentarse mucho. Antes de colocar a su hijo en la silla, compruebe la superficie de la silla.
- * Nunca utilice este sistema de retención para niños en asientos equipados con una bolsa de aire frontal activa.

NOTIFICACIÓN:

Cuando utiliza este sistema de retención infantil combinado con “una silla con base ISOFIX”, el sistema es el de retención infantil i-Size. Dichos dispositivos están oficialmente aprobados por el Reglamento CEPE nº 129 para su uso en asientos de vehículos compatibles con i-Size, según lo especificado por los fabricantes de vehículos en el manual del vehículo.

Descripción del producto:

P1: Base ISOFIX para silla de coche
P2: Pata de apoyo
P3: Botón de ajuste de la pata de apoyo
P4: Indicador de la pata de apoyo
P5: Indicador de la silla de coche
P6: Botón ISOFIX

P7: Indicador ISOFIX
P8: Palanca de instalación/desmontaje de la silla
P9: Puntos de fijación de la silla
P10: ISOFIX

Cuidado y mantenimiento:

- * Su sistema de retención infantil está diseñado para cumplir con los estándares de seguridad y cuando lo usa y mantiene correctamente le brindará muchos años de funcionamiento sin problemas.
- * Almacene el sistema de retención infantil en un lugar seco y seguro.
- * Almacenaje del sistema de retención infantil mojado provocará formación de moho por lo que después de exponerlo a la humedad séquelo con un paño suave y déjelo secar por completo antes de almacenarlo.
- * No deje el sistema de retención infantil expuesto a la luz solar directa durante largos períodos ya que esto puede provocar que las telas se decoloren.
- * Compruebe periódicamente el sistema de retención infantil para detectar signos de daños. Si encuentra daños - deje de usar el producto.
- * NO desmonte ni intente desmontar el sistema de retención infantil mientras lo limpia. Esto es innecesario y peligroso.
- * Las piezas de plástico y metal se pueden limpiar con una esponja usando agua tibia y un detergente suave.
- * Consulte las instrucciones de lavado obtener instrucciones de limpieza.
- * Nunca limpie con abrasivos, limpiadores a base de amoníaco, a base de alcohol o con blanqueadores.

MANUAL DE USUARIO

INFORMACIÓN SOBRE INSTALACIÓN Y OPERACIÓN:

INFORMACIÓN SOBRE INSTALACIÓN Y OPERACIÓN:

Consulte las siguientes imágenes:

1- ADVERTENCIA: Asegúrese de que su vehículo esté equipado con puntos de montaje/fijación ISOFIX.

2- Instalación: introducir guías ISOFIX (opcionales).

El desmontaje es el procedimiento inverso.

3- Preparación:

Abra la pata de apoyo (a).

Mantenga presionados los botones de ajuste ISOFIX (b) y adelántelos completamente (c).

4- Instalación: Colocar la base sobre el asiento del coche (a). Bloquee ISOFIX (b) y compruebe que los indicadores de seguridad ISOFIX estén en verde (c).

5- Presione la base hasta que encaje perfectamente contra el respaldo del asiento (a).

6- Ajuste la pata de apoy (a) hasta que esté firmemente en contacto con el piso del vehículo (b) y el indicador de contacto de la pata seao verde (c).

7- Instalación de la silla: Colóquela sobre la base (a) y empuje hacia abajo hasta que las varillas de montaje estén completamente enganchadas (b).

El indicador se volverá verde (c).

Levante la silla infantil para comprobar que los bloqueos estén seguros (d).

Coloque el mango en la posición (e).

8- Descarga: Coloque el agarradero en la posición de transporte (a).

Tire de la palanca de desbloqueo de la silla infantil hacia atrás (b) y retire la silla de la base (c).

9- Desmontaje de la base de la silla: tire completamente la pata de apoyo hacia adentro (a y b).

10- Desconecte ISOFIX (a).

Retire la base del asiento del automóvil (b).

Examine esta lista dos veces antes de usar:

*Antes de instalar, compruebe la compatibilidad del sistema de retención infantil con el vehículo previsto.

*Si corresponde, desconecte la bolsa de aire.

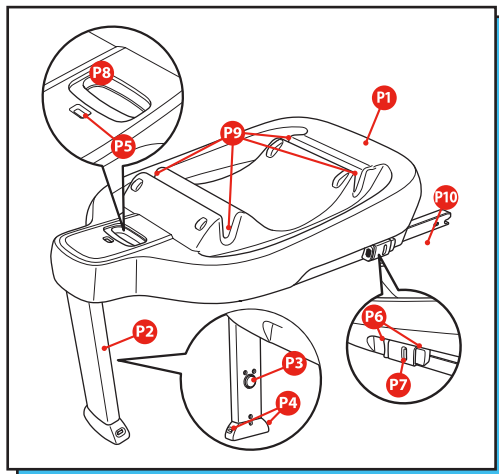
*Compruebe que la base ISOFIX está instalada correctamente sobre el asiento del vehículo.

*Compruebe que la silla infantil está instalada correctamente sobre la base ISOFIX.

* Revise los indicadores de seguridad en el ISOFIX, la pata de apoyo y la base.

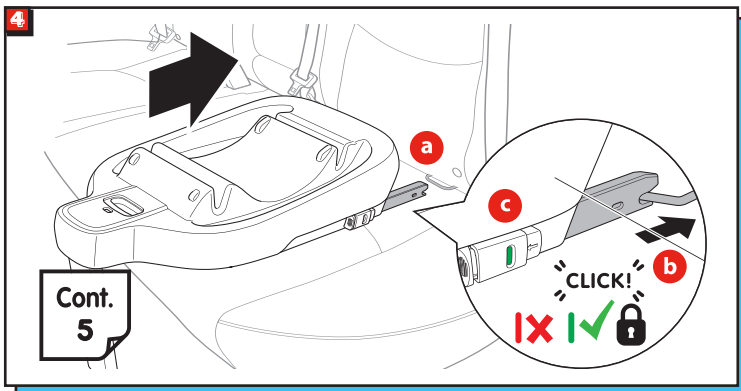
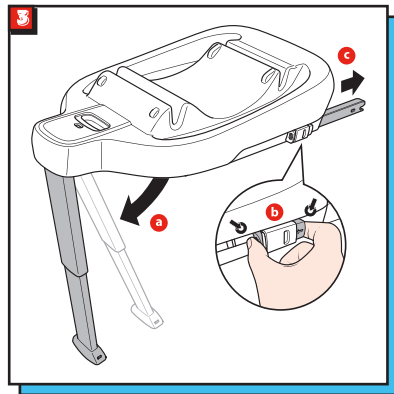
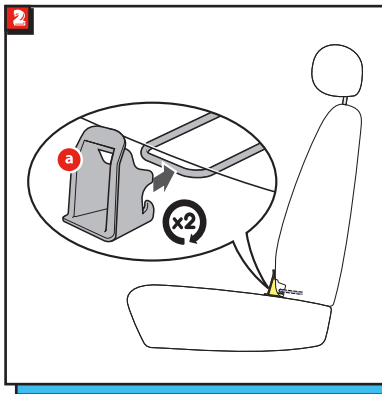
*Compruebe que su hijo está correctamente sujeto en la silla infantil.

* Asegúrese de que los arneses están tesados y no torcidos.

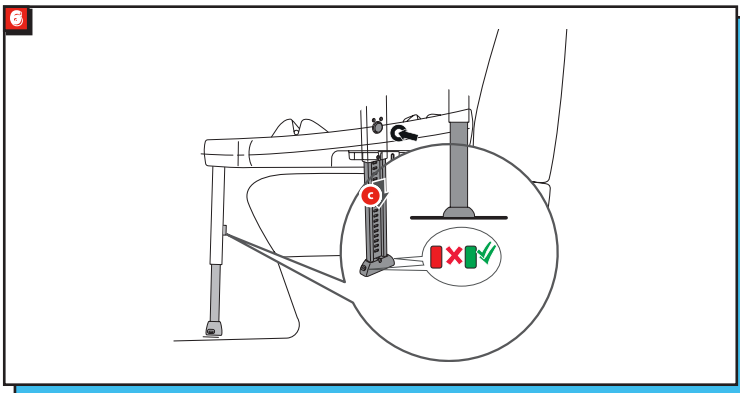
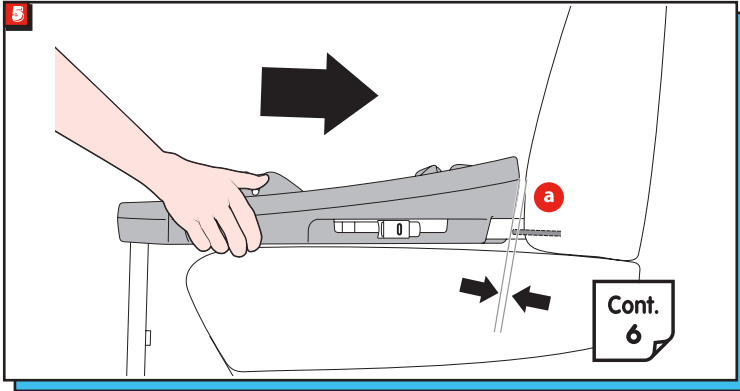


MANUAL DE USUARIO

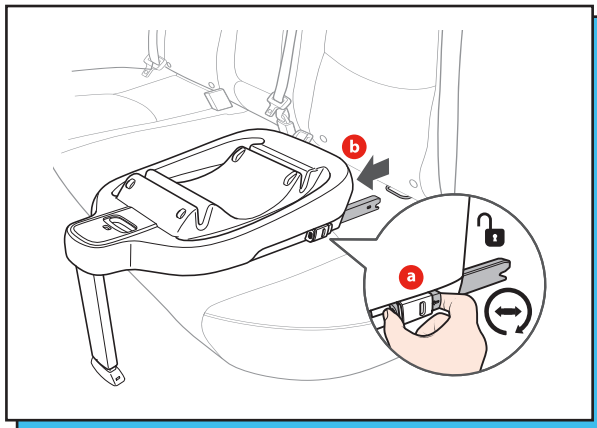
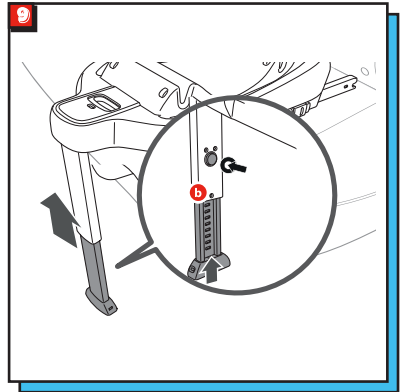
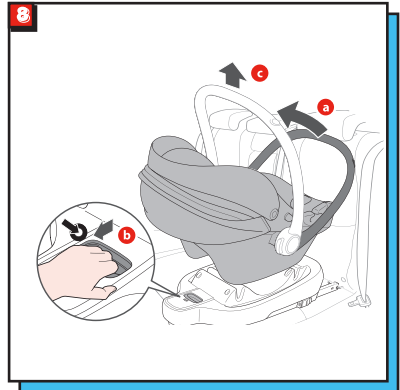
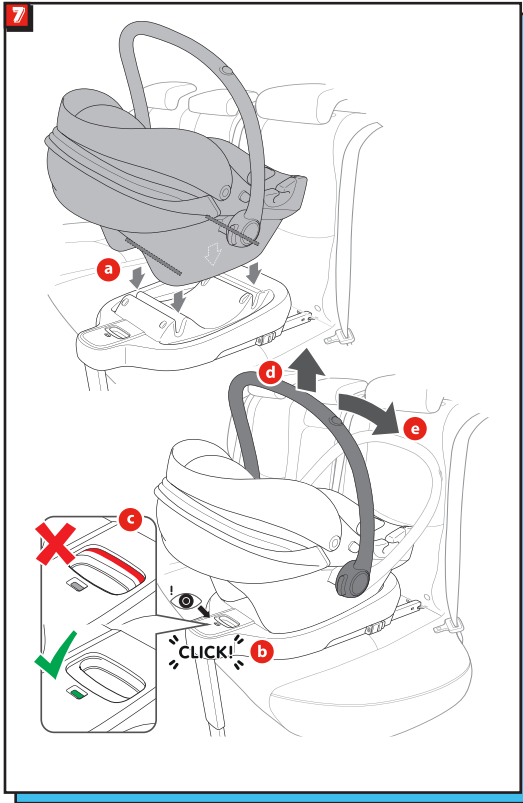
ISOFIX Nova Base



MANUAL DE USUARIO



MANUAL DE USUARIO



INSTRUCTION MANUAL

Important

Read carefully before use and keep for future reference

Important safety information

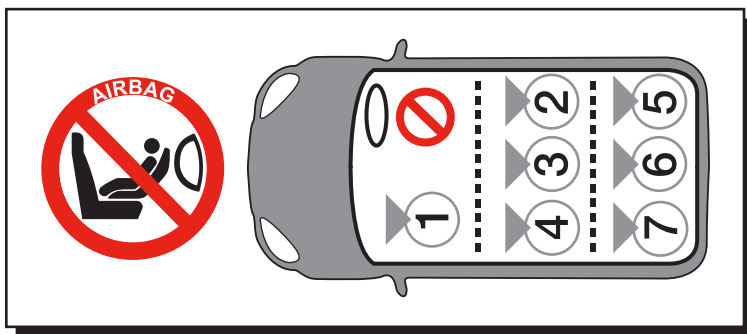
The instruction manual should be kept safely with child car seat for its life period: There is a compartment at the rear of the seat cover for storage of the instruction manual.

CHILD AGE AND WEIGHT

When used in combination Carseat with ISOFIX base this Child Restraint System has been approved for transportation in cars of children from birth, height between 40 and 87 cm, up to maximum weight of 13 kg.

LOCATION

IMPORTANT: This child restraint system must always be used in a rearward facing position. Never use the child car seat on a seat where an airbag is fitted and active. Refer to your vehicle user manual for information on de-activating the airbag.



Safety - please read carefully

- * NEVER use this child restraint system with its side facing the vehicle seat.
- * Any rigid items and plastic parts of the child car seat must be so located and installed that they are not liable, during everyday use of the vehicle, to become trapped by a movable seat or in a door of vehicle.
- * If any load bearing points other than those described in the instructions are used, this can significantly reduce the protection factor of the child restraint system.
- * ALWAYS secure your child with the safety harness when using this child restraint system.
- * Never leave your child unattended.
- * Do not attempt to dismantle, modify or add to any part of the child restraint system.
- * After an accident the child restraint system should be replaced and the vehicle seat belts. Although they may look undamaged, they may not protect your child as well as they should.
- * Do not place anything such as a towel or cushion under the child restraint system. This could affect the performance of the child restraint system in an accident.
- * Always make sure that the child car seat harness is correctly tensioned to ensure maximum protection for your child.
- * Prevent harness from getting trapped between car doors or rubbing against sharp parts of the seat.
- * If the harness / vehicle belts becomes cut or frayed, replace it before travelling.
- * Never use replacement parts other than those approved by advise that child car seats should not be bought or sold second-hand. Many child car seat acquired this way have been found to be dangerous.
- * Security is only guaranteed if the child restraint is fitted in accordance with these instructions.
- * Safely secure any luggage or other objects that might cause injuries to the occupant of the child restraint system in the event of a collision.

INSTRUCTION MANUAL

- * Failure to comply with the instructions would be dangerous, and will automatically void the warranty and exempt manufacturer or retailer from any liability.
- * The harness buckle has been designed to be released quickly in an emergency. More inquisitive children may learn to undo the buckle. Children should be told never to play with the harness buckle or any other part of the child car seat.
- * It is important that the lap harness is worn low down, so that the pelvis of the child is firmly engaged.
- * Never use the child car seat without its fabric cover because the fabric cover constitutes as an integral part of the child car seat performance. The fabric cover should not be replaced with any other than the ones recommended by
- * Cover the child car seat if it is left in direct sun light for prolonged period as the child car seat base surfaces may get very hot. Check the child car seat surface before placing your child in the seat.
- * Never use this Child Restraint System in seating positions where an active frontal airbag is installed.

Notice

When used in combination Carseat with ISOFIX base this Child Restraint System, this is an "i-Size" Child Restraint System. It is approved to Regulation No. 129, for use in, "i-Size compatible" vehicle seating positions as indicated by vehicle manufacturers in the vehicle users' manual. If in doubt, consult either the Child Restraint System manufacturer or retailer.

Part List

P1: Carseat ISOFIX base	P6: ISOFIX button
P2: Support leg	P7: ISOFIX indicator
P3: Support leg adjustment button	P8: Carseat release lever
P4: Support leg indicator	P9: Carseat locks
P5: Carseat indicator	P10: ISOFIX

Care & Maintenance

- * Your child restraint system has been designed to meet safety standards and with correct use and maintenance will give many years of trouble free performance.
- * Store your child restraint system in a dry, safe place.
- * Storing the damp child restraint system will encourage mildew to form, so after exposure to damp conditions, dry off with a soft cloth and allow to dry thoroughly before storing.
- * Avoid leaving the child restraint system in sunlight for prolonged periods as this may cause fabrics to fade.
- * Inspect the child restraint system regularly for signs of damage - stop using the product if damage is found.
- * DO NOT take apart, or attempt to take apart the child restraint system when cleaning. It is unnecessary and dangerous to do so.
- * Plastic and metal parts may be sponged clean with warm water and a mild detergent.
- * Refer to the wash care cleaning instruction.
- * Never clean with abrasive, ammonia based, bleach based or spirit type cleaners.

INSTRUCTION MANUAL

Fitting & operation information

Please refer to the following diagrams:

1- WARNING: Ensure that your vehicle has ISOFIX anchor points.

2- Fitting: Please insert ISOFIX guides (optional)

Removing is a reversal of this procedure.

3- Preparation:

Open the support leg (a).

Press and hold ISOFIX adjustment buttons (b) and extended them fully (c).

4- Fitting: Position the base over the vehicle seat (a). Engage the ISOFIX (b) and ensure that the ISOFIX security indicators are green (c).

5- Push the base back until it rests firmly against the vehicle seat backrest (a).

6- Adjust the support leg (a) until it makes firm contact with vehicle floor (b) and the support leg contact indicator is green (c).

7- Carseat fitting: Place car seat on base (a) and push down until securing rods are fully engaged (b). The indicator will turn green (C).

Lift the child car seat to check locks are secure (d).

Adjust the handle to in position (e).

8- Removing: Adjust the handle to carry position (a).

Pull child car seat release lever back (b) and lift the child car seat off the base (c).

9- Child car seat base removing: Fully retract the support leg (a & b).

10- Disengage the ISOFIX (a).

Remove the base from the vehicle seat (b).

Double check important list before using:

* Before installation please check the compatibility of the child restraint system with the intended vehicle.

* If applicable, please the air-bag de-activated.

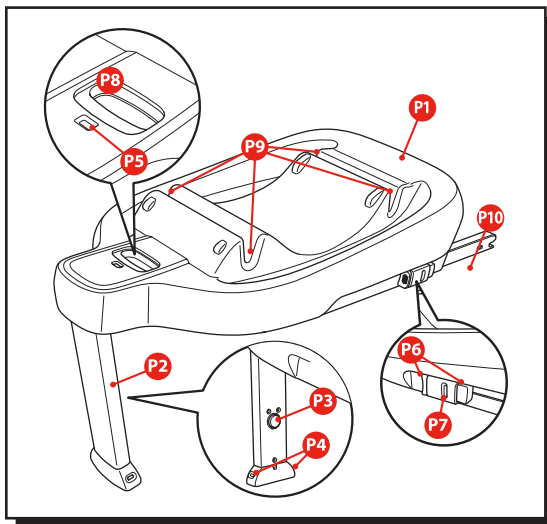
* Please check the ISOFIX base correctly fitted to the vehicle seat.

* Please check carseat correctly fitted to ISOFIX base.

* Please check the safety indicators on ISOFIX, support leg and seat security.

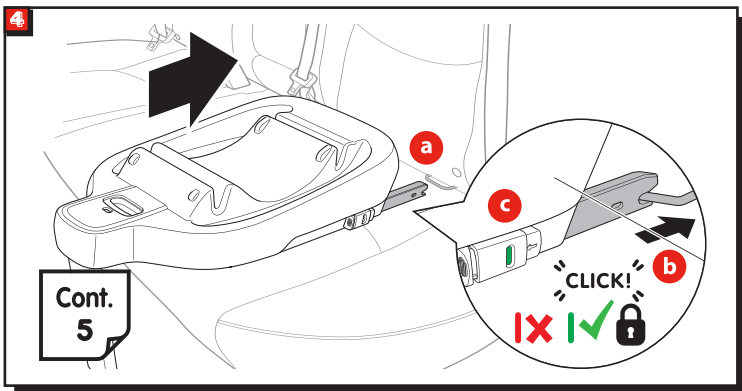
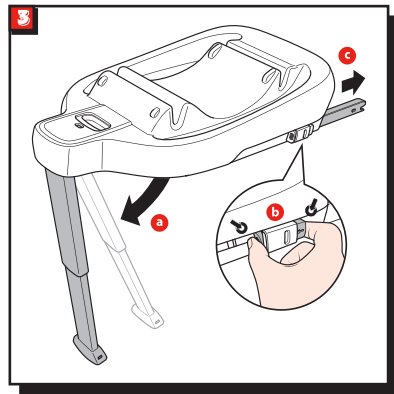
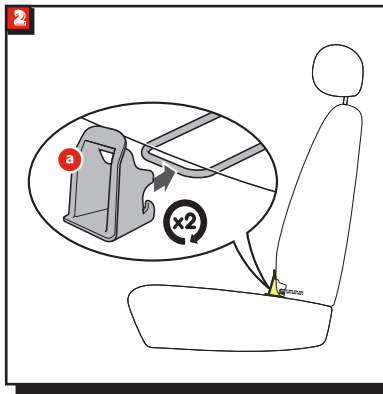
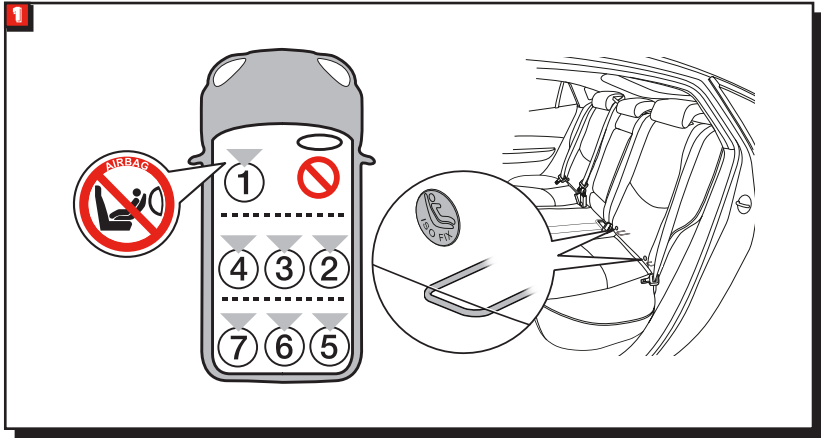
* Please check your child correctly secure in the carseat.

* Please check harness adequately tensioned and not twisted.

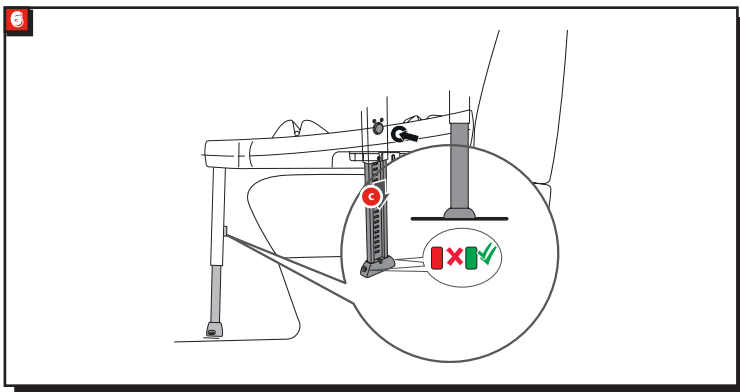
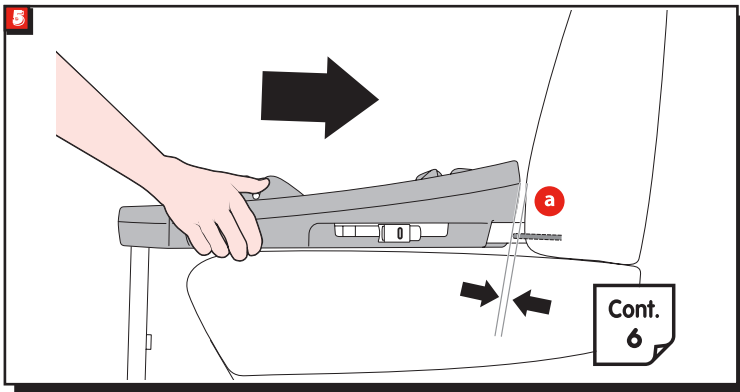


INSTRUCTION MANUAL

ISOFIX Nova Base

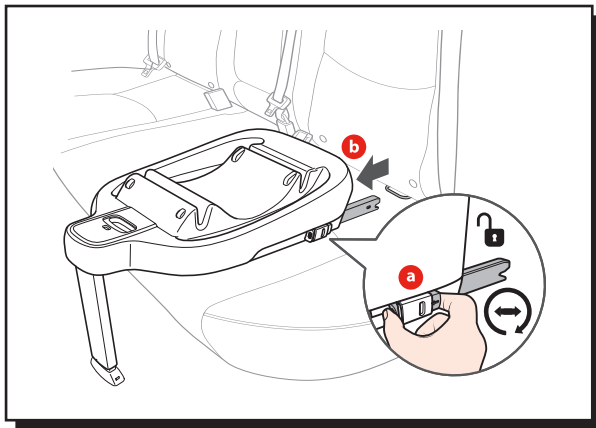
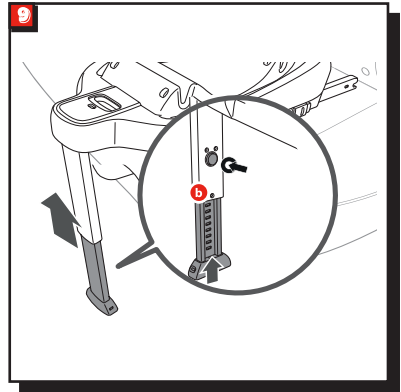
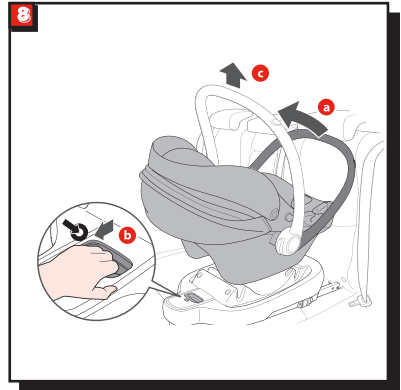
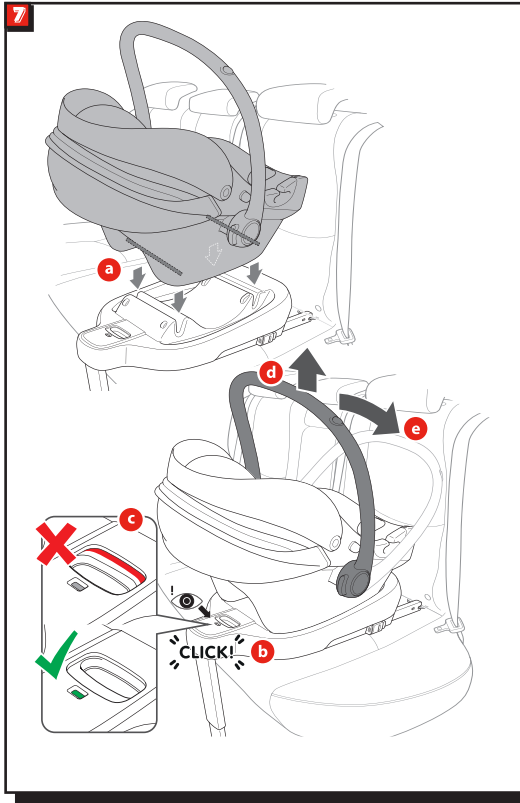


INSTRUCTION MANUAL



GB

INSTRUCTION MANUAL



INSTRUKCJA OBSŁUGI

Ważne

Przeczytaj uważnie przed użyciem i zachowaj na przyszłość.

Ważne informacje dotyczące bezpieczeństwa

Instrukcja obsługi powinna być przechowywana wraz z fotelikiem samochodowym przez cały okres jego użytkowania: z tyłu pokrywy fotelika znajduje się schowek do przechowywania instrukcji obsługi.

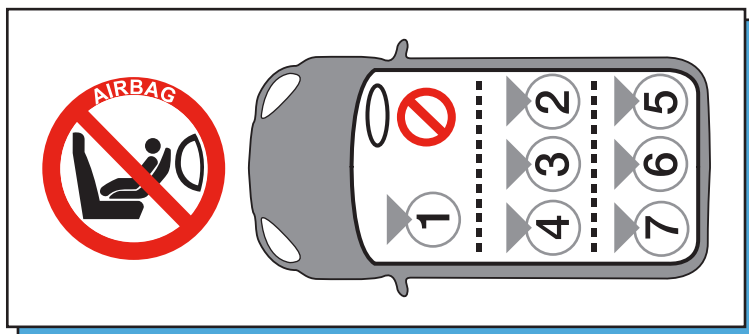
WIEK I WAGA DZIECKA

Fotelik samochodowy z bazą ISOFIX jest przeznaczony zarówno dla noworodków, jak i dzieci o wzroście od 40 do 87 cm i maksymalnej wadze do 13 kg.

POZYCJA

WAŻNE: Fotelik ten powinien być zawsze używany w pozycji przodem do kierunku jazdy.

Nigdy nie używaj fotelika na siedzeniu z zainstalowaną aktywną poduszką powietrzną. Informacje na temat sposobu dezaktywacji poduszki powietrznej można znaleźć w instrukcji obsługi pojazdu.



Środki ostrożności - przeczytaj uważnie

- * NIGDY nie używaj tego fotelika samochodowego bokiem do kierunku jazdy.
- * Twarde i plastikowe części fotelika muszą być umieszczone i zamontowane w taki sposób, aby nie zostały przyciśnięte przez poruszające się siedzenie lub drzwi samochodu podczas codziennego użytkowania pojazdu.
- * Użycie innych punktów mocowania niż te opisane w instrukcji może znacząco obniżyć skuteczność ochronną fotelika.
- * Podczas korzystania z fotelika należy ZAWSZE zapinać dziecku pasy bezpieczeństwa.
- * Nigdy nie zostawiaj dziecka bez opieki.
- * Nie należy podejmować prób demontażu, modyfikacji ani rozbudowy jakiegokolwiek części urządzenia zabezpieczającego dla dzieci.
- * Po wypadku należy wymienić fotelik samochodowy i pasy bezpieczeństwa pojazdu. Chociaż mogą one wyglądać na nienaruszone to mogą nie chronić dziecka prawidłowo.
- * Nie powinno się umieszczać żadnych przedmiotów, takich jak recznik czy poduszka, pod fotelikiem dziecięcym, gdyż może to negatywnie wpłynąć na jego skuteczność w przypadku wypadku.
- * Należy zawsze upewnić się, że pasy fotelika są odpowiednio napięte, aby zapewnić dziecku maksymalną ochronę.
- * Nie wolno dopuścić, aby pasy bezpieczeństwa zaczepiły się o drzwi samochodu lub ocierały o ostre części fotelika.
- * Jeśli pasy bezpieczeństwa są przecięte lub zużyte, należy je wymienić przed podróżą.
- * Nigdy nie używaj części zamiennych innych niż zatwierdzone przez producenta. Należy pamiętać, że dziecięce foteliki samochodowe nie powinny być kupowane ani sprzedawane z drugiej ręki. Wiele fotelików zakupionych w ten sposób okazało się niebezpiecznych.
- * Bezpieczeństwo jest gwarantowane tylko wtedy, gdy fotelik samochodowy jest zainstalowany zgodnie z niniejszymi instrukcjami.

INSTRUKCJA OBSŁUGI

* Należy bezpiecznie zamocować bagaż lub inne przedmioty, które mogłyby spowodować obrażenia osoby znajdującej się w foteliku w razie kolizji.

* Nieprzestrzeganie instrukcji może być niebezpieczne i skutkować automatyczną utratą gwarancji oraz zwolnieniem producenta lub sprzedawcy z wszelkiej odpowiedzialności.

* Klamra pasa bezpieczeństwa została zaprojektowana tak, aby można ją było szybko odpiąć w sytuacji awaryjnej. Bardziej ciekawskie dzieci mogą nauczyć się rozpinać klamrę. Dlatego dzieci nie powinny bawić się klamrą pasa ani żadną inną częścią fotelika samochodowego.

* Ważne jest, aby pas biodrowy był zapięty nisko, tak aby miednica dziecka była zabezpieczona.

* Nigdy nie używaj fotelika samochodowego bez materiałowej osłony, ponieważ stanowi ona integralną część fotelika. Pokrycie materiałowe nie powinno być wymieniane na inne niż zalecane.

* Należy przykryć fotelik samochodowy, jeśli jest on pozostawiony w bezpośrednim świetle słonecznym przez dłuższy czas, ponieważ powierzchnie podstawy fotelika mogą się bardzo nagrząć.

Przed umieszczeniem dziecka w foteliku należy sprawdzić jego powierzchnię.

* NIE używaj fotelika samochodowego na siedzeniach z aktywną poduszką powietrzną z przodu.

Uwaga

Jeśli urządzenie przytrzymujące dla dzieci jest wykorzystywane razem z fotelikiem samochodowym z bazą ISOFIX, stanowi system zabezpieczeń dla dzieci i-Size. Takie systemy są zatwierdzone zgodnie z regulacją EKG ONZ nr 129 do użytku z fotelikami samochodowymi, które spełniają wymogi i-Size określone przez producentów pojazdów w instrukcji obsługi.

Elementy produktu

P1: Baza ISOFIX do fotelika samochodowego

P2: Słupek podpierający

P3: Przycisk regulacji wspornika

P4: Wskaźnik podpórki

P5: Wskaźnik fotelika samochodowego

P6: Przycisk ISOFIX

P7: Wskaźnik ISOFIX

P8: Dźwignia montażu/demontażu fotelika samochodowego

P9: Punkty montażowe fotelika samochodowego

P10: ISOFIX

Pielęgnacja i konserwacja

* Fotelik samochodowy został zaprojektowany zgodnie z normami bezpieczeństwa i zapewni wiele lat bezawaryjnej pracy, jeśli będzie prawidłowo użytkowany i konserwowany.

* Fotelik należy przechowywać w suchym i bezpiecznym miejscu.

* Przechowywanie wilgotnego fotelika samochodowego może prowadzić do rozwoju pleśni, dlatego po wystawieniu go na działanie wilgoci należy osuszyć go miękką szmatką i pozostawić do całkowitego wyschnięcia przed przechowywaniem.

* Nie należy pozostawiać fotelika samochodowego w bezpośrednim świetle słonecznym przez dłuższy czas, ponieważ może to spowodować wypalenie tkanin.

* Regularnie sprawdzać fotelik samochodowy pod kątem oznak uszkodzeń. W przypadku wykrycia uszkodzeń należy zaprzestać korzystania z produktu.

* NIE demontować ani nie próbować rozbierać fotelika samochodowego podczas czyszczenia. Jest to niepotrzebne i niebezpieczne.

* Części plastikowe i metalowe można czyścić gąbką przy użyciu ciepłej wody i delikatnego detergentu.

* Należy zapoznać się z instrukcjami dotyczącymi czyszczenia i pielęgnacji.

* Nigdy nie czyścić środkami czyszczącymi o właściwościach ściernych, na bazie amoniaku, wybielaczy lub alkoholu.

INSTRUKCJA OBSŁUGI

Informacje dotyczące instalacji i obsługi

Należy zapoznać się z poniższymi ilustracjami:

1- UWAGA: upewnij się, że pojazd jest wyposażony w punkty mocowania ISOFIX.

2- Instalacja: włożyć prowadnice ISOFIX (opcjonalnie).

Demontaż odbywa się w odwrotnej kolejności.

3- Przygotowanie:

Otwórz słupek podpierający (a).

Naciśnij i przytrzymaj przyciski regulacji ISOFIX (b) i całkowicie je wyciągnij (c).

4- Instalacja: Umieść bazę na siedzeniu pojazdu (a). Zablokuj ISOFIX (b) i sprawdź, czy wskaźniki bezpieczeństwa ISOFIX świecą na zielono (c).

5- Dociśnij bazę tak, aby mocno przylegała do oparcia siedzenia pojazdu (a).

6- Wyreguluj nogę podpierającą (a), aż będzie mocno opierać się o podłogę pojazdu (b), a wskaźnik kontaktu nogi podpierającej zmieni kolor na zielony (c).

7- Instalacja fotelika samochodowego: umieść fotelik samochodowy na podstawie (a) i dociśnij, aż pręty mocujące zostaną całkowicie zatrzaśnięte (b).

Wskaźnik zaświeci się na zielono (c).

Podnieś fotelik, aby sprawdzić, czy zamki są zabezpieczone (d).

Ustaw uchwyt w pozycji (e).

8- Zdejmowanie: ustawić uchwyt w pozycji do przenoszenia (a).

Pociągnąć dźwignię zwalniającą fotelika do tyłu (b) i wyjąć fotelik z bazy (c).

9- Zdejmowanie bazy fotelika dziecięcego: całkowicie schować podpórkę (a i b).

10- Odłączyć ISOFIX (a).

Zdejmij bazę z siedzenia pojazdu (b).

Przed użyciem należy dokładnie sprawdzić tę listę:

* Przed montażem należy sprawdzić zgodność fotelika dziecięcego z planowanym pojazdem.

* Jeśli dotyczy, należy wyjąć poduszkę powietrzną.

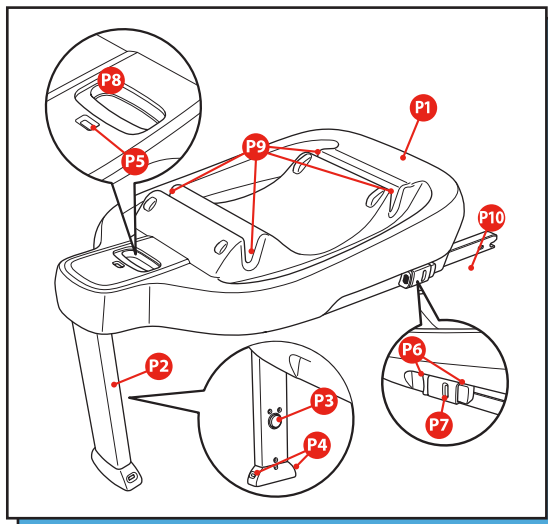
* Sprawdź, czy baza ISOFIX jest prawidłowo zamontowana na siedzeniu pojazdu.

* Sprawdź, czy baza ISOFIX jest prawidłowo zamocowana do fotelika samochodowego.

* Sprawdź wskaźniki bezpieczeństwa na ISOFIX, podpórce i bazie.

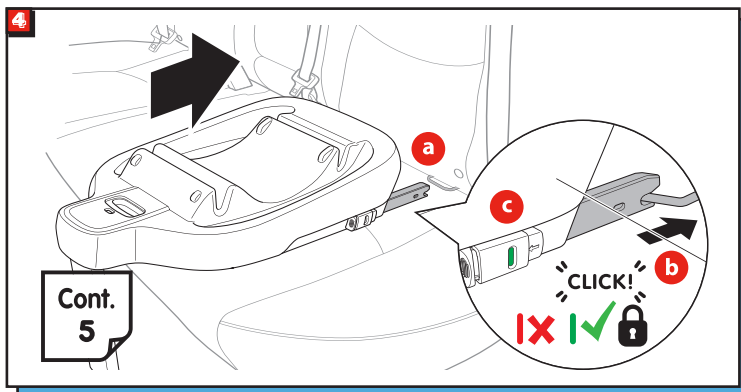
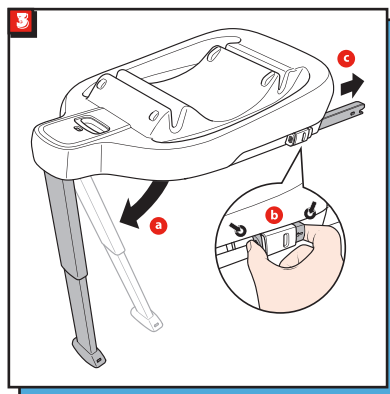
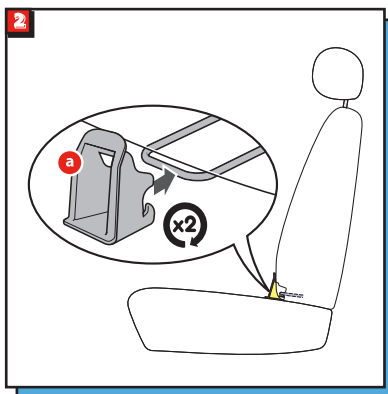
* Sprawdź, czy dziecko jest prawidłowo zapięte w foteliku samochodowym.

* Sprawdź, czy pasy bezpieczeństwa są napięte i nie są skręcone.



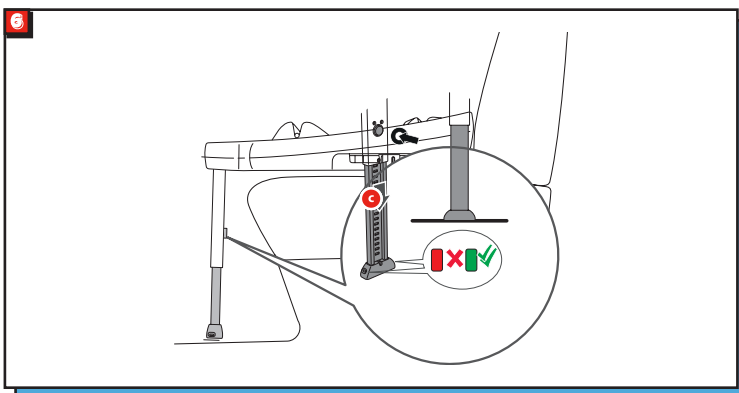
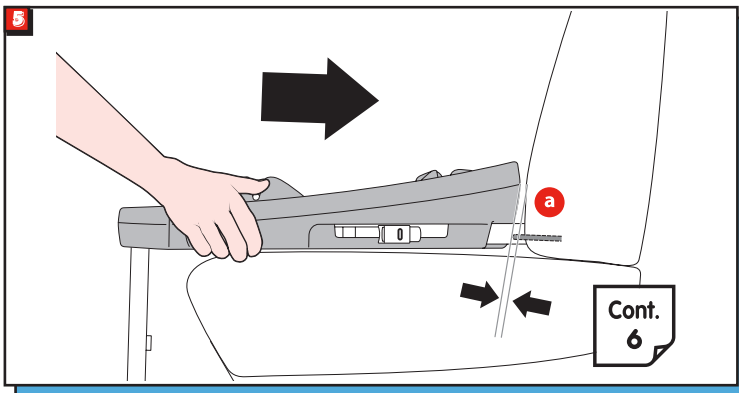
INSTRUKCJA OBSŁUGI

ISOFIX Nova Base

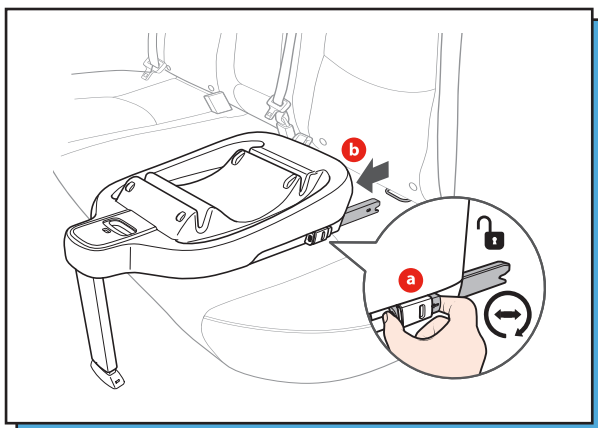
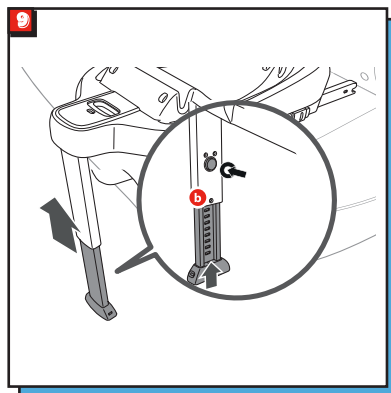
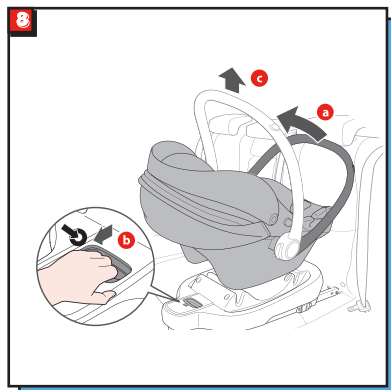
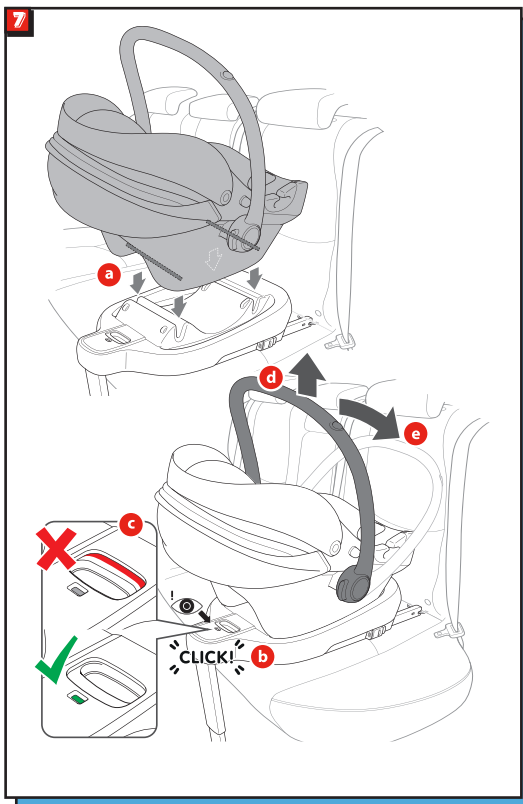


INSTRUKCJA OBSŁUGI

PL



INSTRUKCJA OBSŁUGI



ИНСТРУКЦИЯ ПО ЭКСПЛУАТАЦИИ

Важно

Внимательно прочитайте перед использованием и сохраните для дальнейшего использования.

Важная информация по безопасности

Руководство по эксплуатации следует хранить вместе с детским автокреслом в течение всего срока его службы: в задней части чехла сиденья имеется отделение для хранения руководства по эксплуатации.

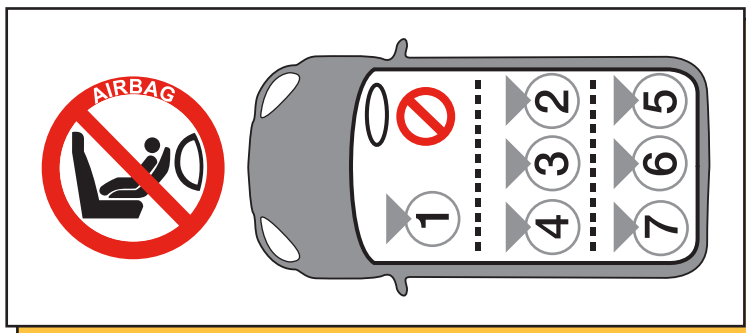
ВОЗРАСТ И ВЕС РЕБЕНКА

При использовании в сочетании «автокресло с базой ISOFIX» данная детская удерживающая система одобрена для перевозки в автомобилях детей от рождения, ростом от 40 до 87 см и максимальным весом до 13 кг.

РАСПОЛОЖЕНИЕ

ВАЖНО: Эту детскую удерживающую систему всегда следует использовать в положении против направления движения.

Никогда не используйте детское автокресло на сиденье, где установлена активная подушка безопасности. Информацию об отключении подушки безопасности см. в руководстве пользователя вашего автомобиля.



Меры для безопасности – пожалуйста, прочитайте внимательно

- * НИКОГДА не используйте эту детскую удерживающую систему боковой стороной, обращенной к сиденью автомобиля.
- * Любые твердые и пластиковые детали детского автокресла должны быть расположены и установлены таким образом, чтобы при повседневном использовании автомобиля они не могли быть зажаты подвижным сиденьем или дверью автомобиля.
- * Если используются какие-либо точки нагрузки, отличные от описанных в инструкции, это может существенно снизить коэффициент защиты детской удерживающей системы.
- * ВСЕГДА пристегивайте ребенка ремнями безопасности при использовании этой детской удерживающей системы.
- * Никогда не оставляйте ребенка без присмотра.
- * Не пытайтесь разобрать, модифицировать или дополнить какую-либо часть детской удерживающей системы.
- * После аварии следует заменить детскую удерживающую систему и ремни безопасности автомобиля. Хотя они могут выглядеть неповрежденными, они могут не защитить вашего ребенка должным образом.
- * Не кладите ничего, например, полотенце или подушку, под детскую удерживающую систему. Это может повлиять на работу детской удерживающей системы в случае аварии.
- * Всегда проверяйте, чтобы ремни детского автокресла были правильно натянуты, чтобы обеспечить максимальную защиту вашего ребенка.
- * Не допускайте застревания ремней безопасности между дверями автомобиля или трения об острые части сиденья.
- * Если ремень безопасности/ремни автомобиля порезаны или изношены, замените их перед поездкой.
- * Никогда не используйте запасные части, кроме тех, которые одобрены производителем. Обратите внимание, что детские автокресла не следует покупать или продавать подержанными. Многие детские автокресла, приобретенные таким образом, оказались опасными.

RU

ИНСТРУКЦИЯ ПО ЭКСПЛУАТАЦИИ

- * Безопасность гарантируется только в том случае, если детское удерживающее устройство установлено в соответствии с настоящими инструкциями.
- * Надежно закрепите багаж или другие предметы, которые могут причинить травмы пассажиру детской удерживающей системы в случае столкновения.
- * Несоблюдение инструкций может быть опасным и автоматически аннулирует гарантию и освобождает производителя или розничного продавца от любой ответственности.
- * Пряжка ремня безопасности спроектирована так, чтобы ее можно было быстро отстегнуть в случае чрезвычайной ситуации. Более любознательные дети могут научиться расстегивать пряжку. Детям следует запрещать играть с пряжкой ремня безопасности или любой другой частью детского автокресла.
- * Важно, чтобы поясной ремень безопасности был надет низко, чтобы таз ребенка был надежно зафиксирован.
- * Никогда не используйте детское автокресло без тканевого чехла, поскольку тканевый чехол является неотъемлемой частью детского автокресла. Тканевый чехол не следует заменять каким-либо другим, кроме рекомендованного.
- * Накройте детское автокресло, если оно оставлено под прямыми солнечными лучами в течение длительного времени, так как поверхности основания детского автокресла могут сильно нагреться. Прежде чем сажать ребенка в кресло, проверьте поверхность детского автокресла.
- * Никогда не используйте эту детскую удерживающую систему на сиденьях, где установлена активная фронтальная подушка безопасности.

Уведомление

При использовании этой детской удерживающей системы в сочетании «автокресло с базой ISOFIX» она представляет собой детскую удерживающую систему категории i-Size. Такие устройства официально утверждены Правилom ЕЭК ООН № 129 для использования на i-Size совместимых сиденьях транспортных средств, как указано производителями транспортных средств в руководстве транспортного средства. В случае сомнений проконсультируйтесь с производителем или продавцом детской удерживающей системы.

Обзор продукта

- | | |
|---------------------------------------|--|
| P1: База ISOFIX для автокресла | P6: Кнопка ISOFIX |
| P2: Опорная стойка | P7: Индикатор ISOFIX |
| P3: Кнопка регулировки опорной стойки | P8: Рычаг монтажа/демонтажа автокресла |
| P4: Индикатор опорной стойки | P9: Точки крепления автокресла |
| P5: Индикатор автокресла | P10: ISOFIX |

Уход и обслуживание

- * Ваша детская удерживающая система разработана в соответствии со стандартами безопасности и при правильном использовании и обслуживании обеспечит долгие годы безотказной работы.
- * Храните детскую удерживающую систему в сухом и безопасном месте.
- * Хранение влажной детской удерживающей системе приведет к образованию плесени, поэтому после воздействия сырости высушите ее мягкой тканью и дайте полностью высохнуть перед хранением.
- * Не оставляйте детскую удерживающую систему под прямыми солнечными лучами в течение длительного времени, так как это может привести к выгоранию тканей.
- * Регулярно проверяйте детскую удерживающую систему на наличие признаков повреждений. При обнаружении повреждений прекратите использование изделия.
- * НЕ разбирайте и не пытайтесь разбирать детскую удерживающую систему во время чистки. Это ненужно и опасно.
- * Пластиковые и металлические детали можно очистить губкой, используя теплую воду и мягкое моющее средство.
- * См. инструкцию по чистке при стирке и уходе.
- * Никогда не чистите абразивными, чистящими средствами на основе аммиака, отбеливателем или спиртовыми чистящими средствами.

ИНСТРУКЦИЯ ПО ЭКСПЛУАТАЦИИ

Информация по установке и эксплуатации

Пожалуйста, обратитесь к следующим картинкам:

1- ВНИМАНИЕ: убедитесь, что ваш автомобиль оснащен точками крепления ISOFIX.

2- Установка: вставьте направляющие ISOFIX (опция).

Демонтаж представляет собой обратную процедуру.

3- Подготовка:

Откройте опорную стойку (а).

Нажмите и удерживайте кнопки регулировки ISOFIX (b) и полностью выдвиньте их (с).

4- Установка: расположите основание на сиденье автомобиля (а). Защелкните ISOFIX (b) и убедитесь, что индикаторы безопасности ISOFIX горят зеленым цветом (с).

5- Надавите на основание так, чтобы оно плотно прилегало к спинке сиденья автомобиля (а).

6- Отрегулируйте опорную стойку (а) до тех пор, пока она не будет плотно прилегать к полу автомобиля (b), а индикатор контакта опорной стойки не станет зеленым (с).

7- Установка автокресла: поместите автокресло на основание (а) и надавите вниз, пока крепежные стержни полностью не зафиксируются (b).

Индикатор станет зеленым (с).

Поднимите детское автокресло, чтобы проверить надежность замков (d).

Установите ручку в положение (е).

8- Снятие: установите ручку в положение для переноски (а).

Потяните рычаг разблокировки детского автокресла назад (b) и снимите детское автокресло с основания (с).

9- Снятие основания детского автокресла: полностью втяните опорную стойку (а и b).

10- Отсоедините ISOFIX (а).

Снимите основание с сиденья автомобиля (b).

Перед использованием дважды проверьте этот список:

* Перед установкой проверьте совместимость детской удерживающей системы с предполагаемым автомобилем.

* Если применимо, пожалуйста, отключите подушку безопасности.

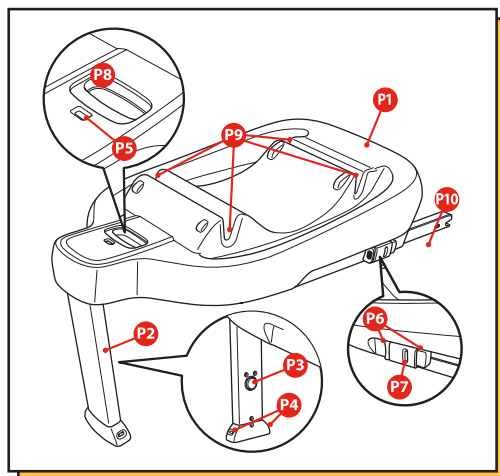
* Проверьте правильность установки базы ISOFIX на сиденье автомобиля.

* Проверьте правильность установки автокресла на базу ISOFIX.

* Проверьте индикаторы безопасности на ISOFIX, опорной стойке и базе.

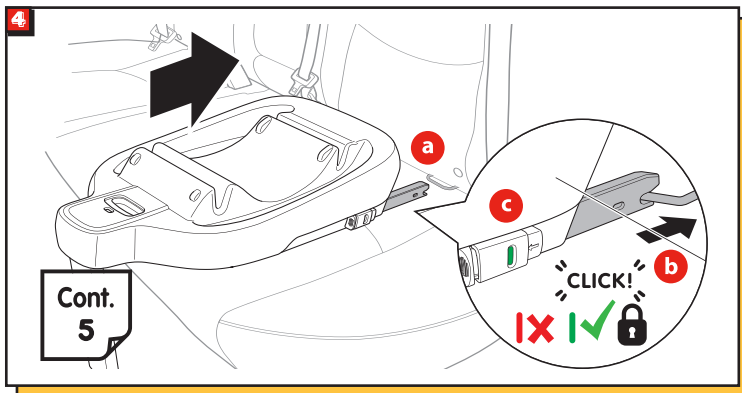
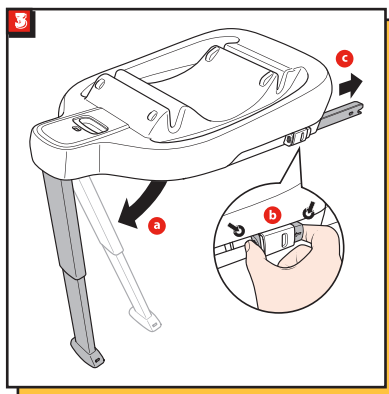
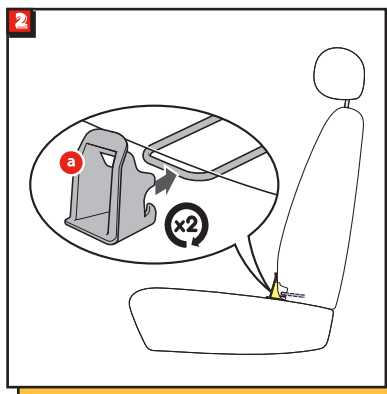
* Проверьте, правильно ли закреплен ваш ребенок в автокресле.

* Убедитесь, что ремни безопасности натянуты и не перекручены.

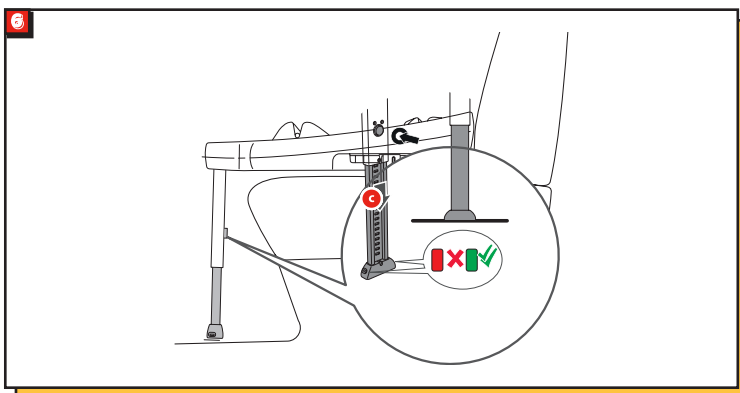
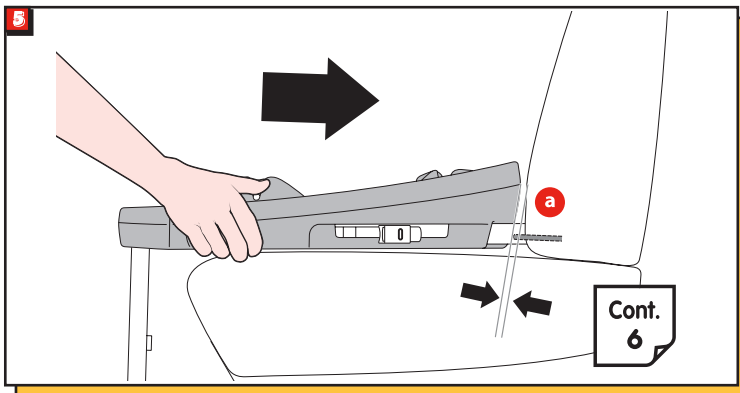


ИНСТРУКЦИЯ ПО ЭКСПЛУАТАЦИИ

ISOFIX Nova Base

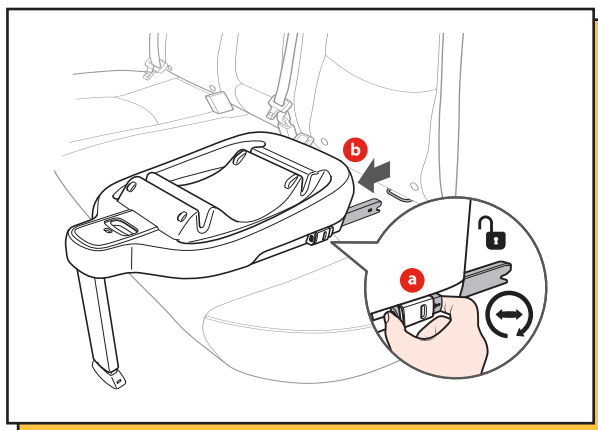
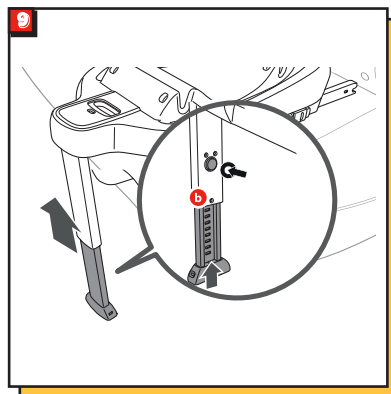
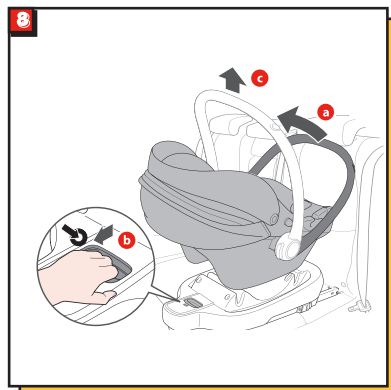
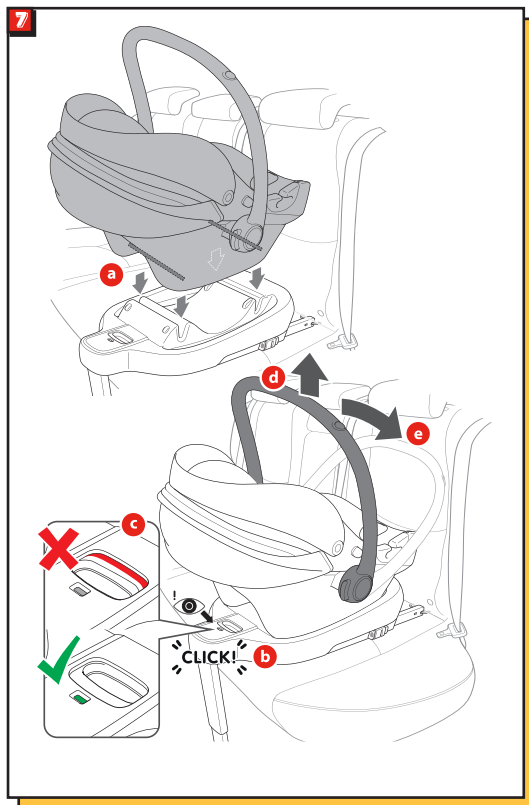


ИНСТРУКЦИЯ ПО ЭКСПЛУАТАЦИИ



RU

ИНСТРУКЦИЯ ПО ЭКСПЛУАТАЦИИ



ІНСТРУКЦІЯ З ВИКОРИСТАННЯ

Важливо

Уважно прочитайте перед використанням і збережіть для подальшого використання.

Важлива інформація з безпеки

Посібник з експлуатації слід зберігати разом із дитячим автокріслом протягом усього терміну його служби: у задній частині чохла сидіння є відділення для зберігання посібника з експлуатації.

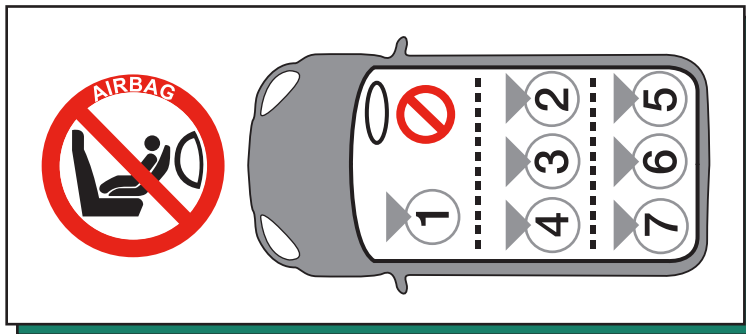
ВІК І ВАГА ДИТИНИ

При використанні в поєднанні «автокрісло з базою ISOFIX» ця дитяча утримуюча система схвалена для перевезення в автомобілях дітей від народження, зростом від 40 до 87 см та максимальною вагою до 13 кг.

РОЗМІЩЕННЯ

ВАЖЛИВО: Цю дитячу утримуючу систему завжди слід використовувати у положенні проти напрямку руху.

Ніколи не використовуйте дитяче автокрісло на сидінні, де встановлена активна подушка безпеки. Інформацію про вимкнення подушки безпеки див. у посібнику користувача вашого автомобіля.



Заходи для безпеки – будь ласка, прочитайте уважно

- * НІКОЛИ не використовуйте цю дитячу утримуючу систему бічною стороною, зверненою до сидіння автомобіля.
- * Будь-які тверді та пластиківі деталі дитячого автокрісла повинні бути розташовані та встановлені таким чином, щоб при повсякденному використанні автомобіля вони не могли бути затиснуті рухомими сидінням або дверима автомобіля.
- * Якщо використовуються будь-які точки навантаження, відмінні від описаних в інструкції, це може суттєво знизити коефіцієнт захисту дитячої утримуючої системи.
- * ЗАВЖДИ пристібайте дитину ременями безпеки при використанні цієї дитячої утримуючої системи.
- * Ніколи не залишайте дитину без нагляду.
- * Не намагайтеся розібрати, модифікувати чи доповнити будь-яку частину дитячої утримуючої системи.
- * Після аварії слід замінити дитячу утримуючу систему та ремені безпеки автомобіля. Хоча вони можуть виглядати непошкодженими, вони можуть не захистити вашу дитину належним чином.
- * Не кладіть нічого, наприклад, рушник чи подушку, під дитячу утримуючу систему. Це може вплинути на роботу дитячої утримуючої системи у разі аварії.
- * Завжди перевіряйте, щоб ремені дитячого автокрісла були правильно натягнуті, щоб забезпечити максимальний захист вашої дитини.
- * Не допускайте застрягання ременів безпеки між дверима автомобіля або тертя про гострі частини сидіння.
- * Якщо ремінь безпеки/ремені автомобіля порізани або зношені, замініть їх перед поїздкою.
- * Ніколи не використовуйте запасні частини, крім тих, що схвалені виробником. Зверніть увагу, що дитячі автокрісла не слід купувати чи продавати уживаними. Багато дитячих автокрісел, придбаних таким чином, виявилися небезпечними.
- * Безпека гарантується лише в тому випадку, якщо дитячий утримуючий пристрій встановлено відповідно до цих інструкцій.
- * Надійно закріпіть багаж або інші предмети, які можуть заподіяти травми пасажиру дитячої утримуючої системи у разі зіткнення.

ІНСТРУКЦІЯ З ВИКОРИСТАННЯ

- * Недотримання інструкцій може бути небезпечним і автоматично анулює гарантію та звільняє виробника чи роздрібного продавця від будь-якої відповідальності.
- * Пряжка ременя безпеки спроектована так, щоб її можна було швидко відстебнути у разі надзвичайної ситуації. Більш допитливі діти можуть навчитися розстібати пряжку. Дітям слід забороняти грати з пряжкою ременя безпеки або будь-якою іншою частиною дитячого автокрісла.
- * Важливо, щоб поясний ремінь безпеки був одягнений низько, щоб таз дитини був надійно зафіксований.
- * Ніколи не використовуйте дитяче автокрісло без тканинного чохла, оскільки тканинний чохол є невід'ємною частиною дитячого автокрісла. Тканинний чохол не слід замінювати будь-яким іншим, крім рекомендованого.
- * Накрийте дитяче автокрісло, якщо воно залишене під прямим сонячним промінням протягом тривалого часу, оскільки поверхні основи дитячого автокрісла можуть сильно нагрітися. Перш ніж садити дитину у крісло, перевірте поверхню дитячого автокрісла.
- * Ніколи не використовуйте цю дитячу утримуючу систему на сидіннях, де встановлена активна фронтальна подушка безпеки.

Повідомлення

При використанні цієї дитячої утримуючої системи в поєднанні «автокрісло з базою ISOFIX» вона є дитячою утримуючою системою категорії i-Size. Такі пристрої офіційно затверджено Правилком ЄЕК ООН № 129 для використання на i-Size сумісних сидіннях транспортних засобів, як зазначено виробниками транспортних засобів у керівництві транспортного засобу.

В разі сумнівів проконсультуйтеся з виробником или продавцом детскої удерживающей системы.

Огляд продукту

- | | |
|---------------------------------------|---|
| P1: База ISOFIX для автокрісла | P6: Кнопка ISOFIX |
| P2: Опорна стійка | P7: Індикатор ISOFIX |
| P3: Кнопка регулювання опорної стійки | P8: Важіль монтажу/демонтажу автокрісла |
| P4: Індикатор опорної стійки | P9: Точки кріплення автокрісла |
| P5: Індикатор автокрісла | P10: ISOFIX |

Догляд та обслуговування

- * Ваша дитяча утримувальна система розроблена відповідно до стандартів безпеки та при правильному використанні та обслуговуванні забезпечить довгі роки безвідмовної роботи.
- * Зберігайте дитячу утримуючу систему в сухому та безпечному місці.
- * Зберігання вологості дитячої утримуючої системи призведе до утворення цвілі, тому після дії вогкості висушіть її м'якою тканиною і дайте повністю висохнути перед зберіганням.
- * Не залишайте дитячу утримуючу систему під прямим сонячним промінням протягом тривалого часу, оскільки це може призвести до вигорання тканин.
- * Регулярно перевіряйте дитячу утримуючу систему на наявність ознак пошкоджень. У разі виявлення пошкоджень припиніть використання виробу.
- * НЕ розбирайте та не намагайтеся розбирати дитячу утримуючу систему під час чищення. Це небезпечно.
- * Пластикові та металеві деталі можна очистити губкою, використовуючи теплу воду та м'який миючий засіб.
- * Див. інструкцію з чищення під час прання та догляду.
- * Ніколи не чистіть абразивними засобами, що чистять на основі аміаку, відбілювача або спиртовими засобами для чищення.

ІНСТРУКЦІЯ З ВИКОРИСТАННЯ

Інформація з установки та експлуатації

Будь ласка, зверніться до наступних картинок:

1- УВАГА: переконайтеся, що ваш автомобіль оснащений точками кріплення ISOFIX.

2- Встановлення: вставте напрямні ISOFIX (опція).

Демонтаж є зворотною процедурою.

3- Підготовка:

Відкрийте опорну стійку (а).

Натисніть і утримуйте кнопки ISOFIX (b) та повністю висуньте ISOFIX (c).

4- Встановлення: розташуйте основу на сидінні автомобіля (а). Приєднайте ISOFIX (b) і переконайтеся, що індикатори безпеки ISOFIX горять зеленим кольором (c).

5- Натисніть на основу так, щоб вона щільно прилягала до спинки сидіння автомобіля (а).

6- Відрегулюйте опорну стійку (а), доки вона не щільно прилягає до підлоги автомобіля (b), а індикатор контакту опорної стійки не стане зеленим (c).

7- Встановлення автокрісла: помістіть автокрісло на основу (а) і натисніть вниз, доки кріпильні стрижні повністю не зафіксуються (b).

Індикатор стане зеленим.

Підніміть дитяче автокрісло, щоб перевірити надійність замків (d).

Встановіть ручку у положення (e).

8- Зняття: встановіть ручку в положення для перенесення (а).

Потягніть важіль розблокування автокрісла (b) і зніміть автокрісло з основи (c).

9- Знімання основи дитячого автокрісла: повністю втягніть опорну стійку (а та b).

10- Від'єднайте ISOFIX (а).

Зніміть основу з сидіння автомобіля (b).

Перед використанням двічі перевірте цей перелік:

* Перед встановленням перевірте сумісність дитячої утримуючої системи з передбачуваним автомобілем.

* Якщо застосовно, будь ласка, відключіть подушку безпеки.

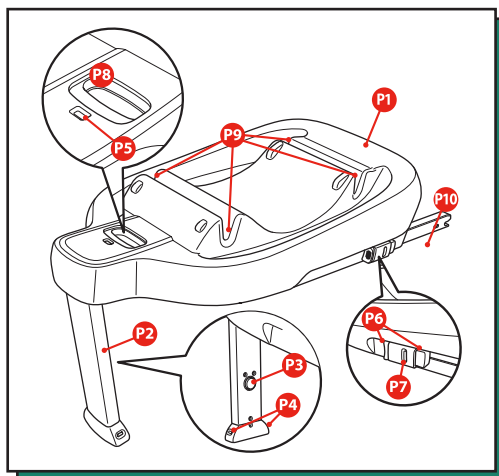
* Перевірте правильність встановлення бази ISOFIX на сидінні автомобіля.

* Перевірте правильність встановлення автокрісла на базу ISOFIX.

* Перевірте індикатори безпеки на ISOFIX, опорній стійці та базі.

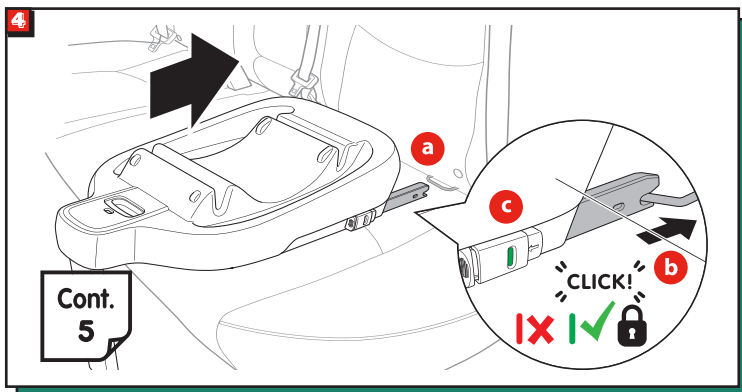
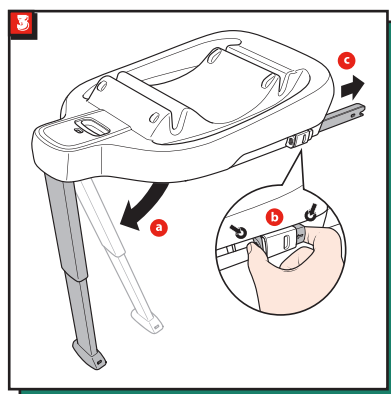
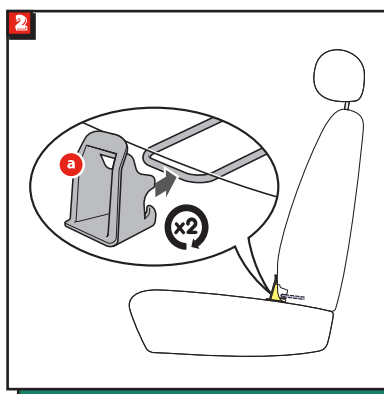
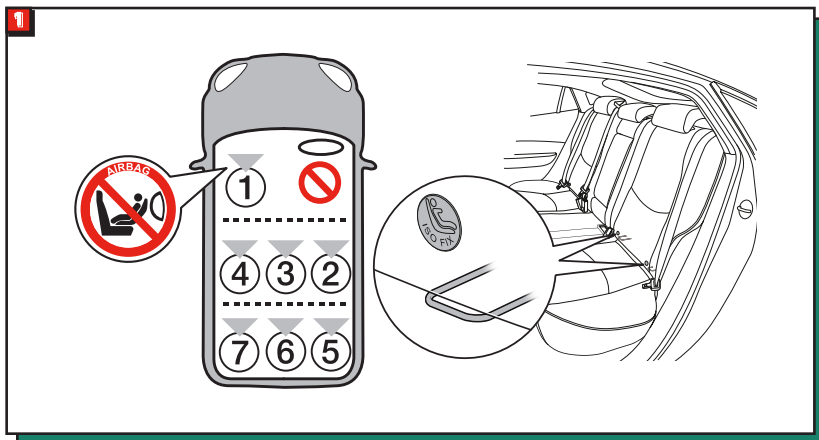
* Перевірте, чи правильно закріплена ваша дитина в автокріслі.

* Переконайтеся, що ремені безпеки натягнуті та не перекручені.

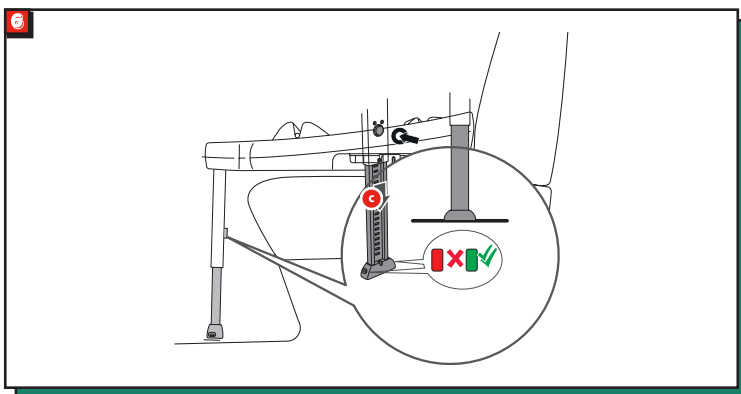
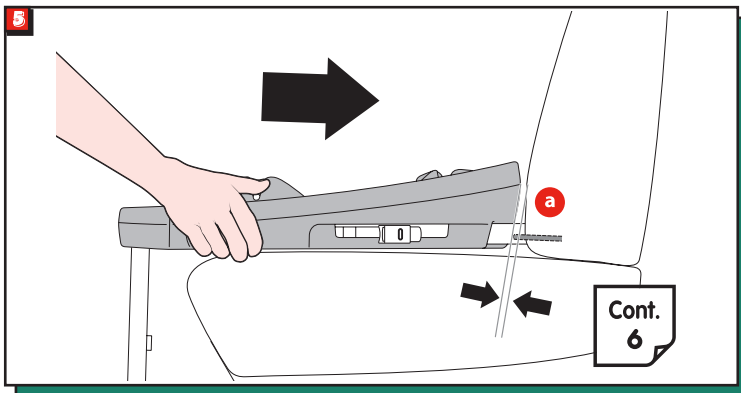


ІНСТРУКЦІЯ З ВИКОРИСТАННЯ

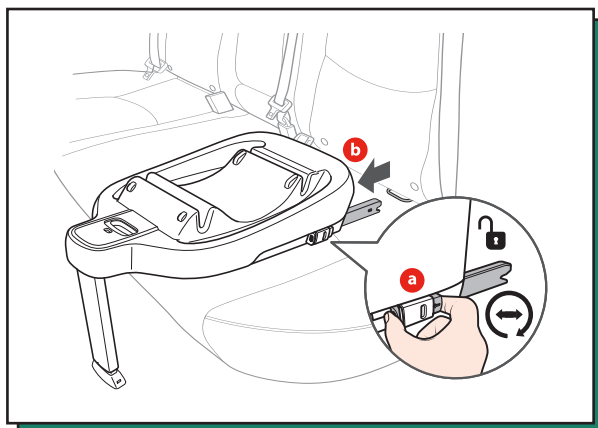
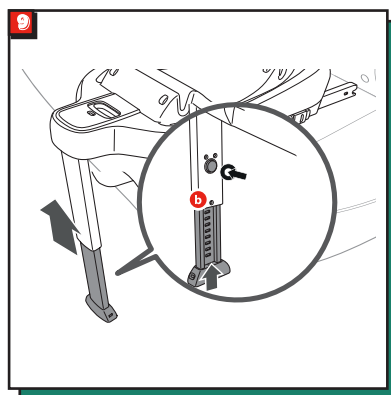
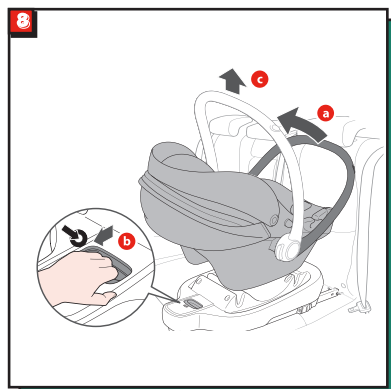
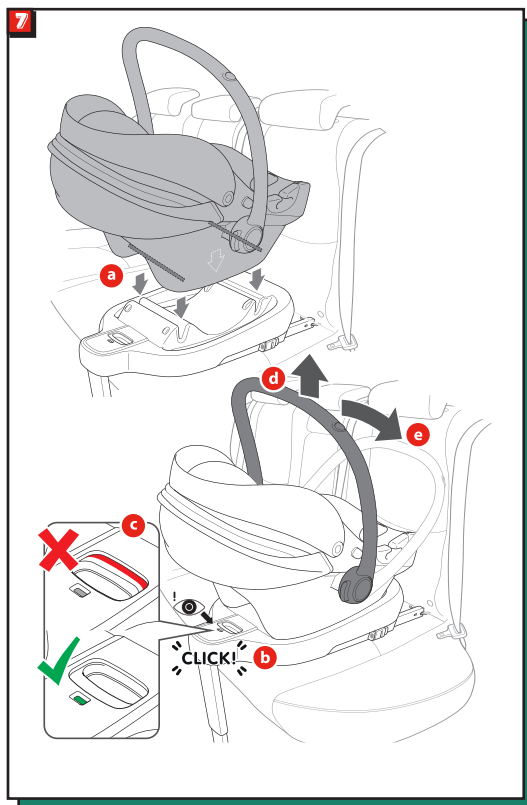
ISOFIX Nova Base



ІНСТРУКЦІЯ З ВИКОРИСТАННЯ



ІНСТРУКЦІЯ З ВИКОРИСТАННЯ



carrellobaby.com