



carrello

Triumph

- GB INSTRUCTION MANUAL
- RU ИНСТРУКЦИЯ ПО ЭКСПЛУАТАЦИИ
- UA ІНСТРУКЦІЯ З ВИКОРИСТАННЯ

CRL-10302

place for information sticker with barcode
per each color



Thank you for choosing a “CARRELLO” product.

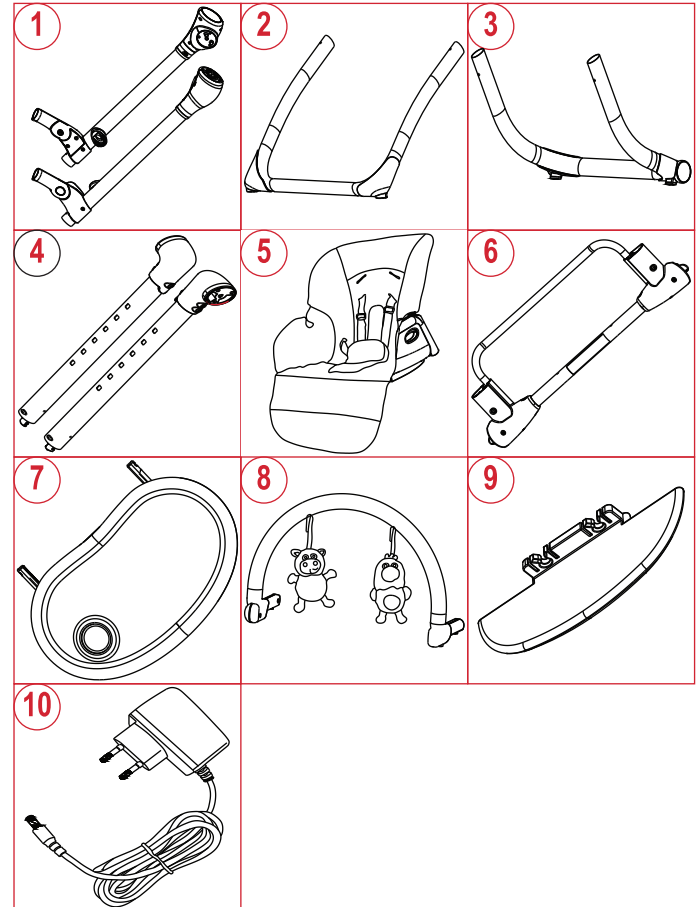
Please take a little time to read the important safety notes detailed below. This will ensure many years of happy, safe use.

IMPORTANT: RETAIN FOR FUTURE REFERENCE. READ CAREFULLY.

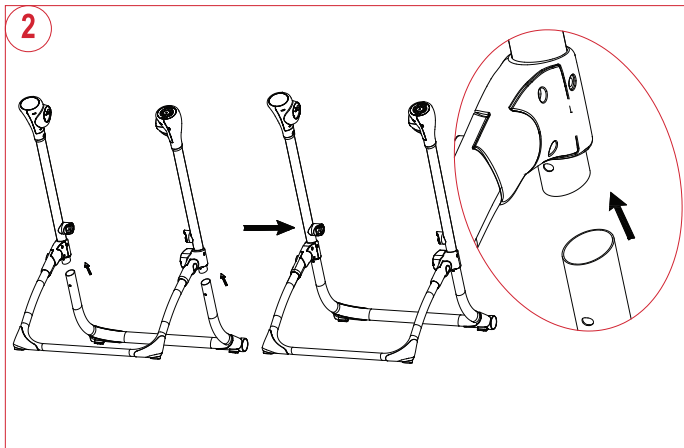
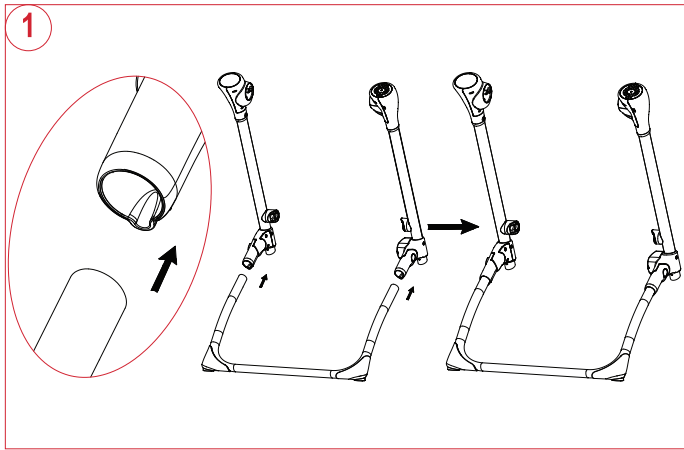
1. Always use this product with the seat belt!
2. Do not use the high chair unless all parts are properly installed and adjusted.
3. Make sure that all locking devices are in use before using the high chair.
4. Do not leave unattended children alone in the product!
5. The age to use the high chair is 6-36 months.
6. The range of use swing age 0-6 months or the weight is within 9 kg.
7. Do not use the toy stick to lift or move the high chair.
8. When the child is in this product, do not carry out functional adjustment or lift, move this product!
9. It is very dangerous to put this product on a non-flat surface!
10. Do not let children take this product as a toy!
11. Make sure that the child leaves the product before folding the product!
12. This product can be used for a long time.
13. Please do not use this product if any parts are damaged or missing. Do not use substitutes at will, except by replacement parts approved by the manufacturer.
14. Do not use this high chair until all parts are properly assembled.
15. Keep away from fire and other strong heat sources. (Such as electric heaters near the high chair, gas heaters, etc.)

Care & Maintenance:

1. Seat pad: Remove from frame. Hand wash with cold water, gentle cycle.
2. High chair cushions removable, easy to clean.

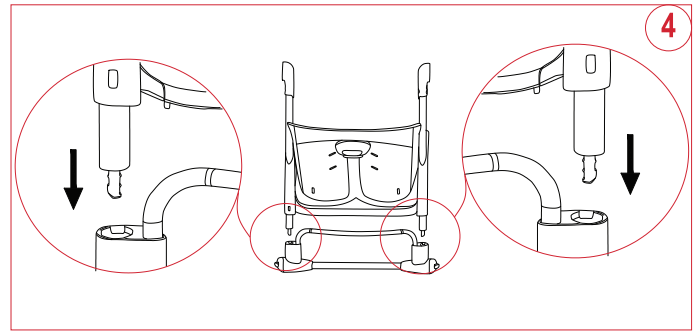
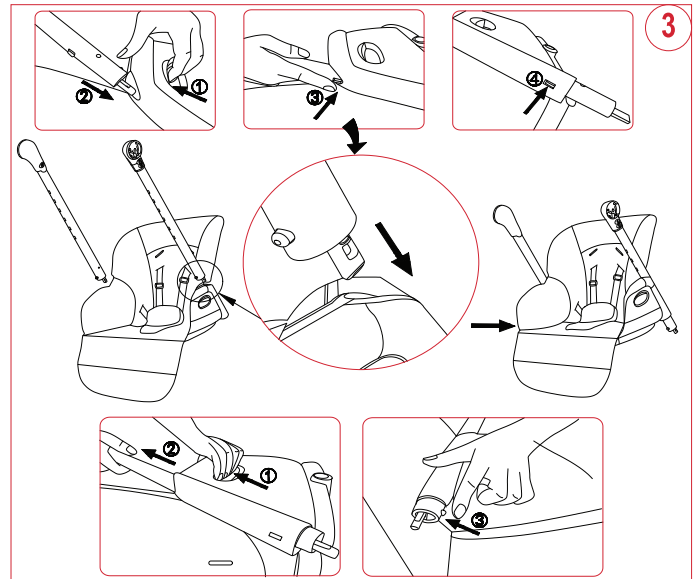


Assembling the High Chair:



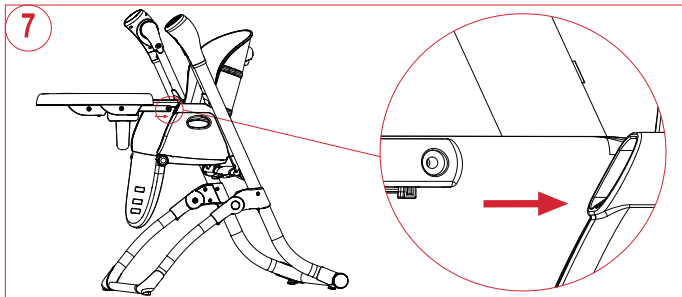
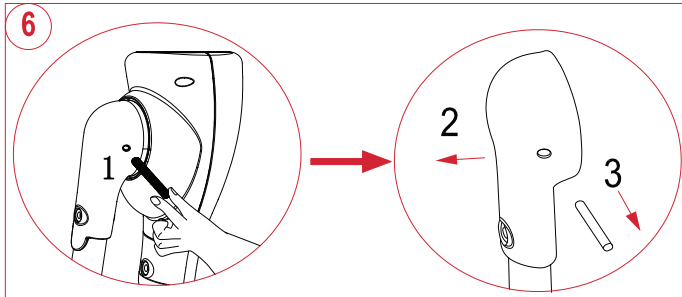
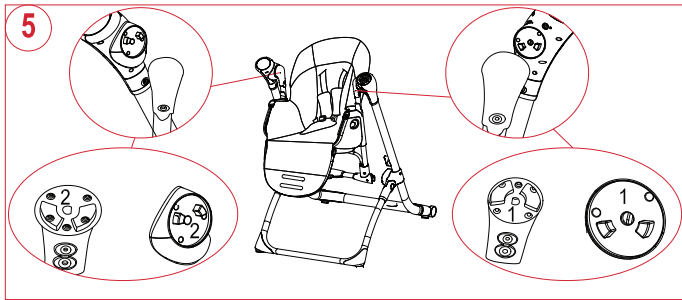
3

Assembling the High Chair:



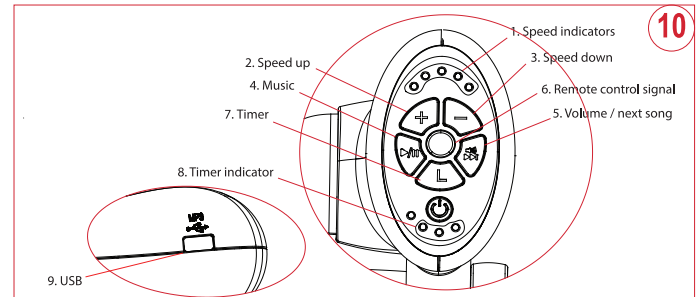
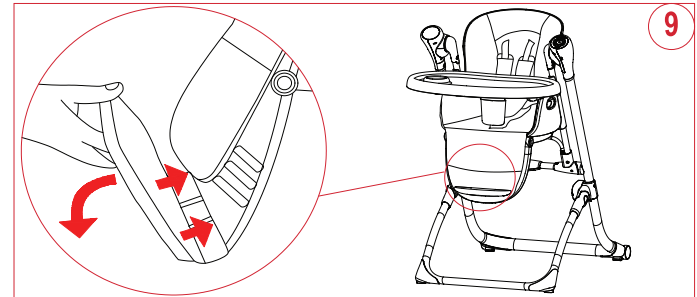
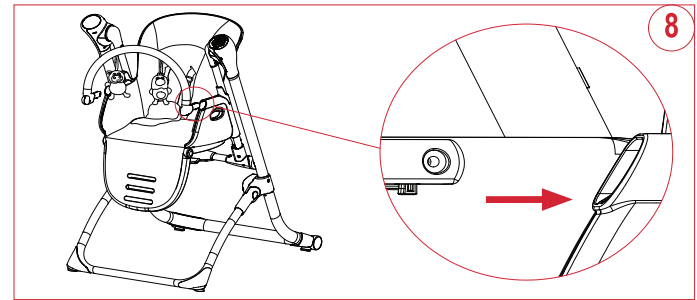
4

Assembling the High Chair:



5

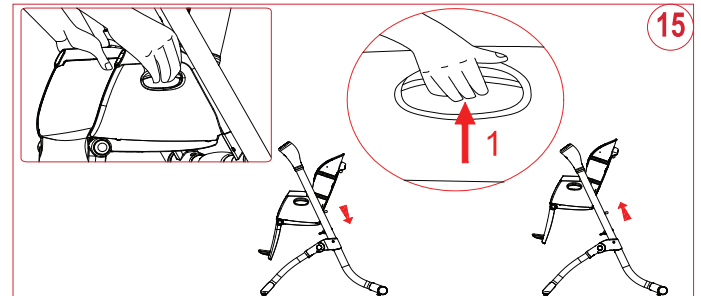
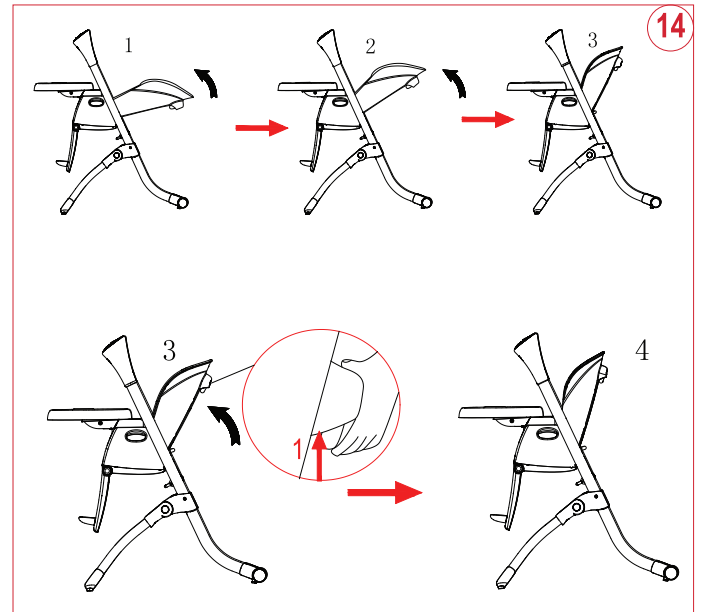
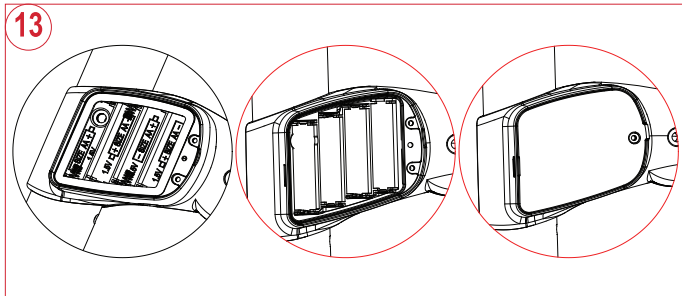
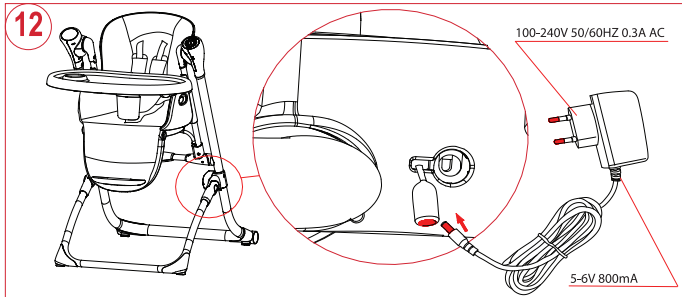
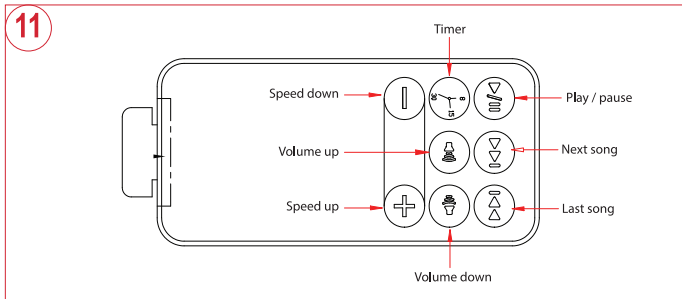
Assembling the High Chair:



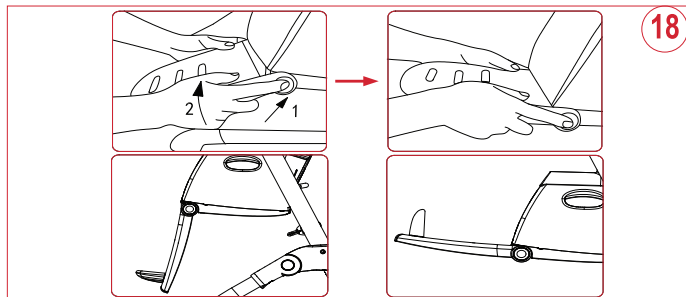
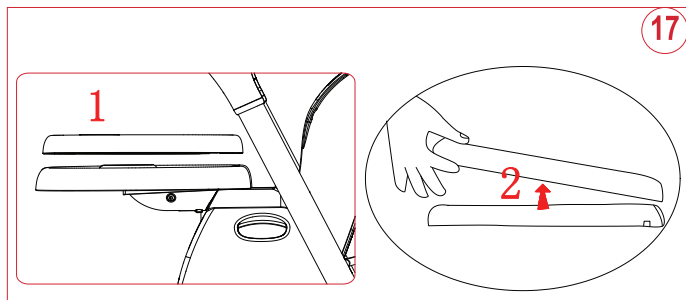
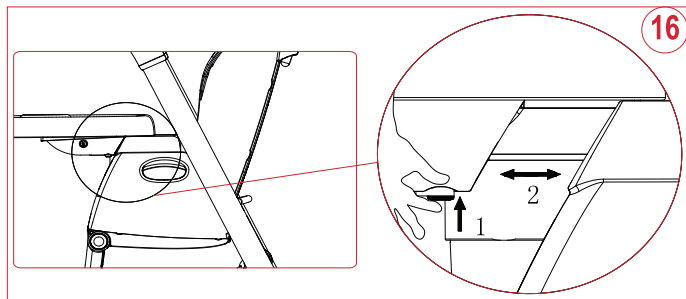
6

Assembling the High Chair:

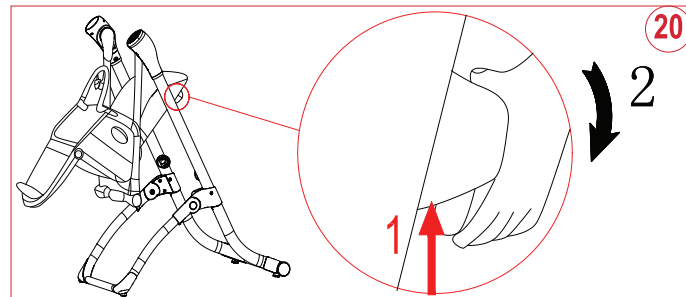
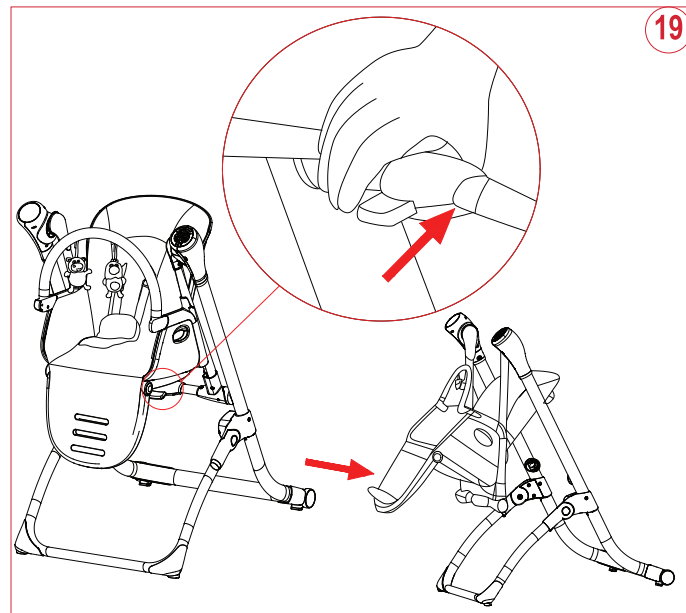
Assembling the High Chair:



Assembling the High Chair:

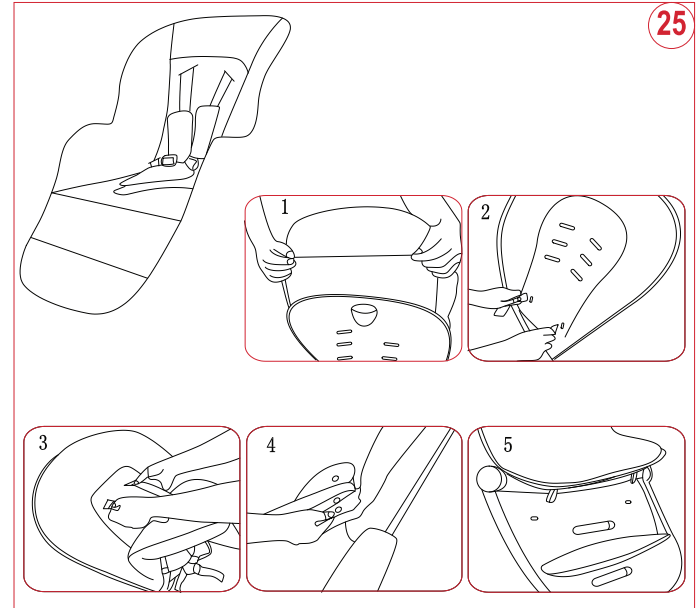
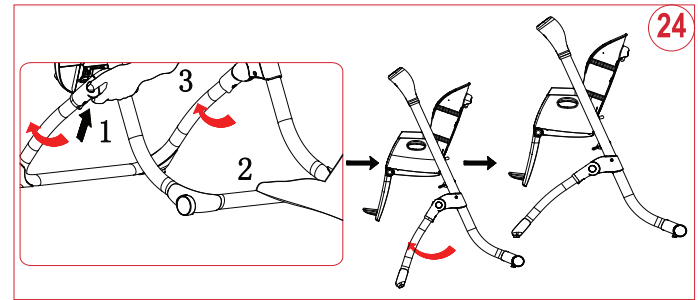
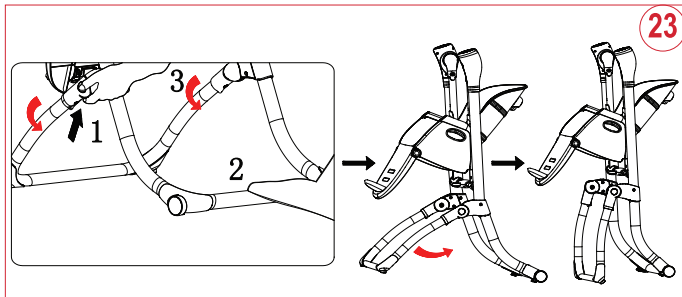
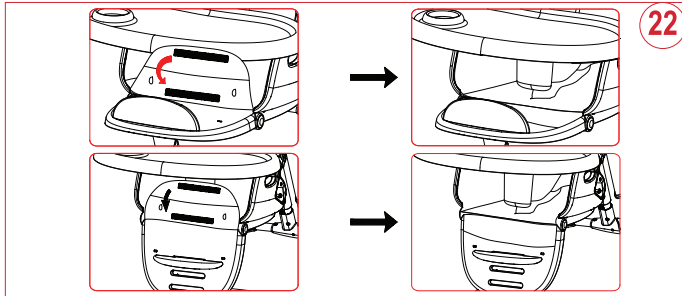
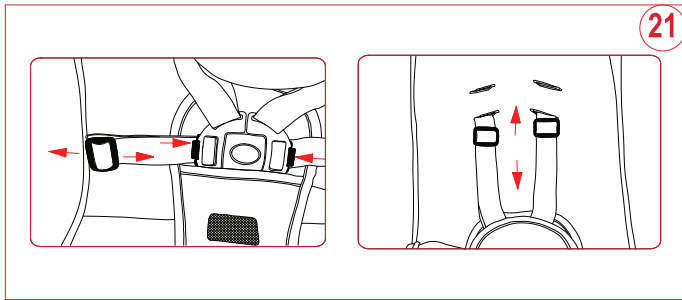


Assembling the High Chair:



Assembling the High Chair:

Assembling the High Chair:



Спасибо Вам за выбор продукции ТМ «Carello».

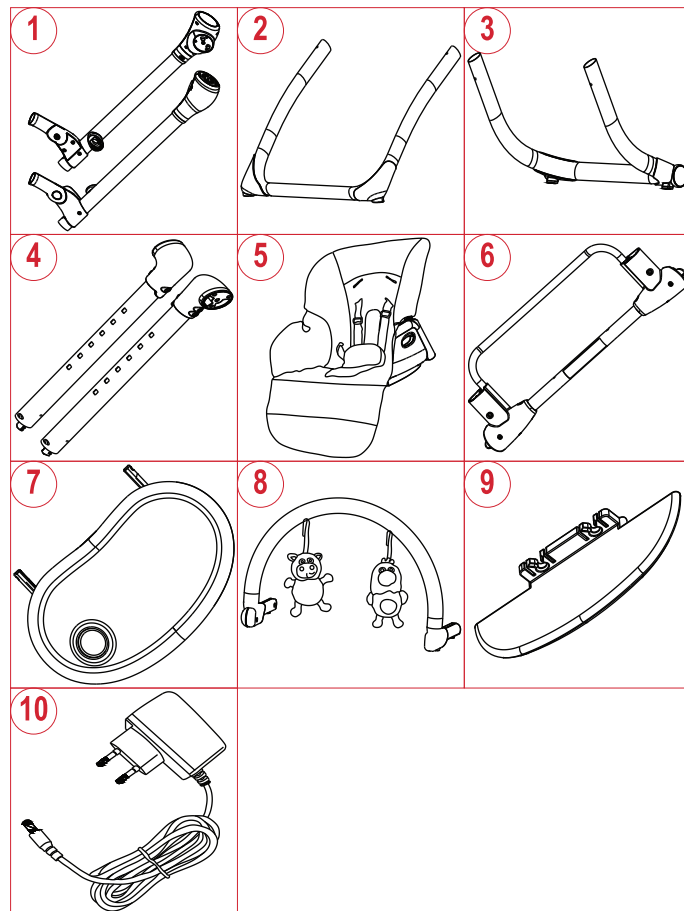
В данной инструкции указана важная информация, касающаяся складывания стульчика, правил безопасности и обслуживания стульчика-качели.

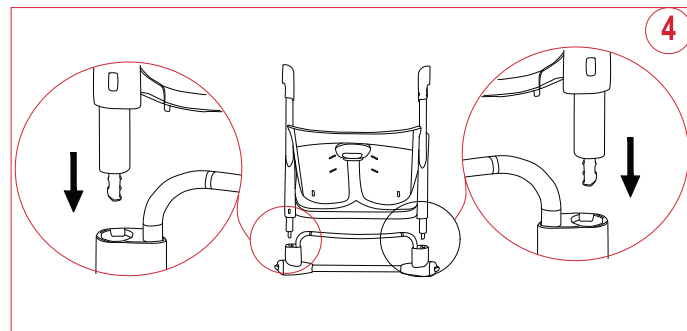
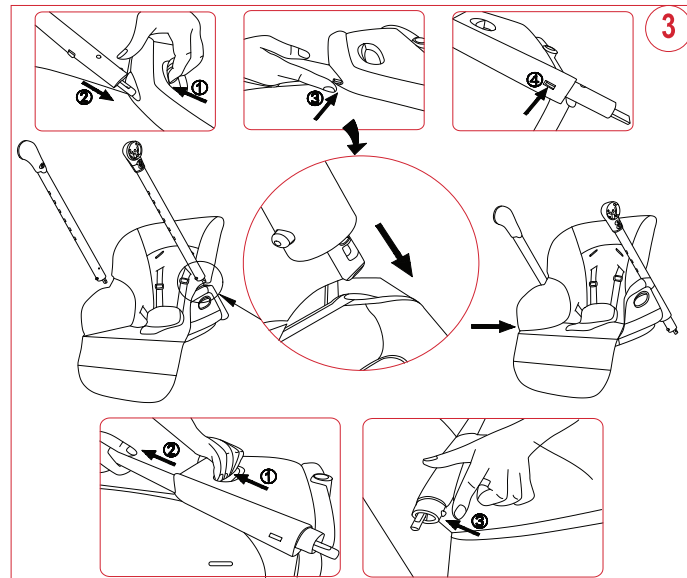
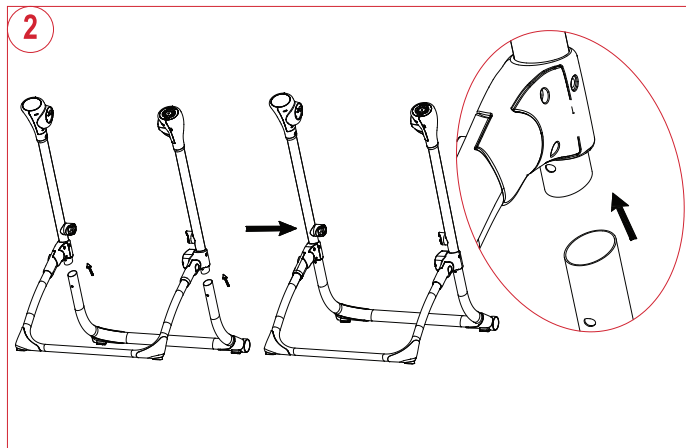
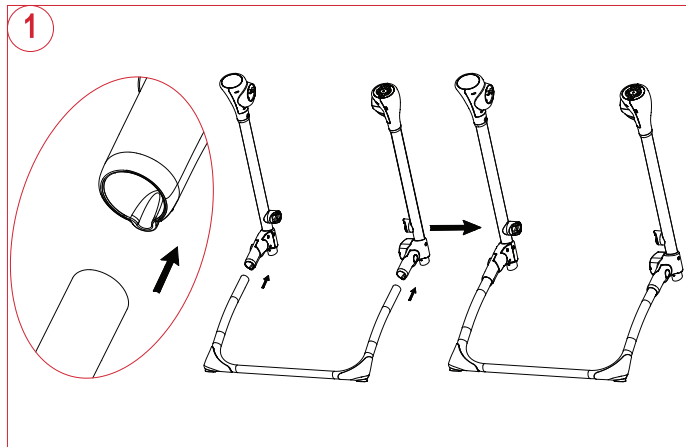
Пожалуйста, внимательно прочитайте эту инструкцию перед эксплуатацией и сохраните её для дальнейшего использования.

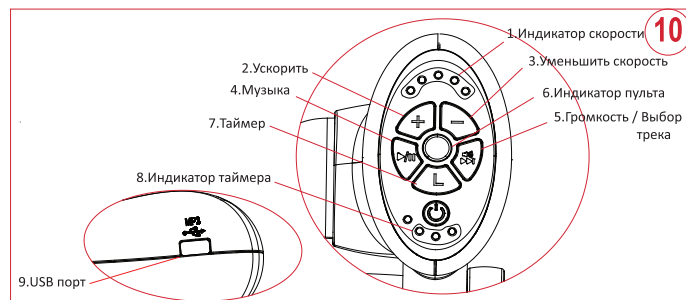
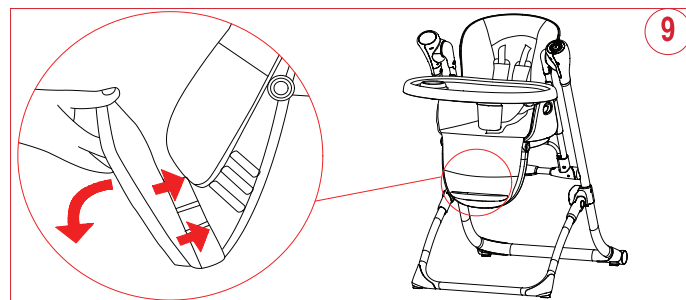
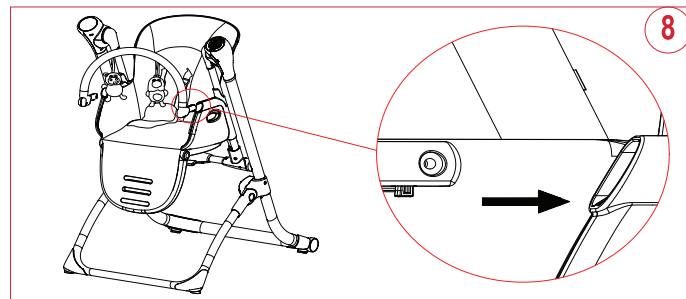
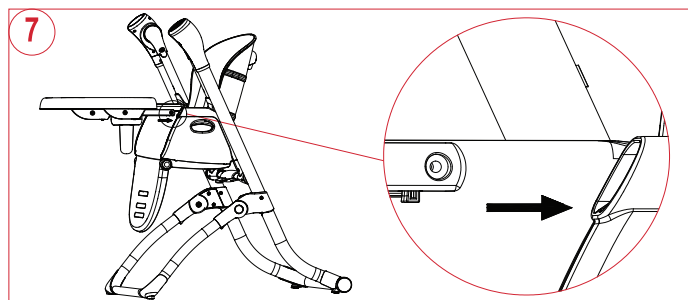
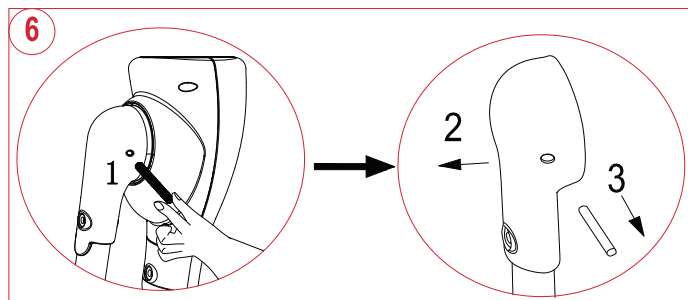
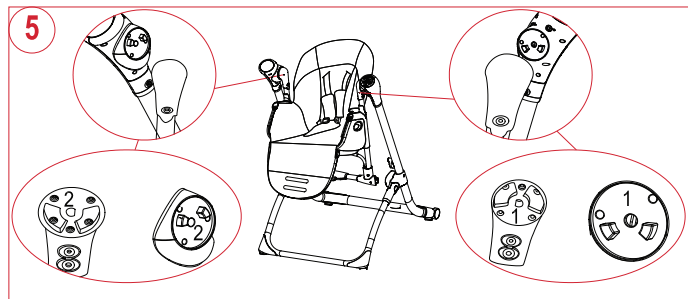
- Всегда используйте ремни безопасности.
- Никогда не оставляйте ребёнка без присмотра.
- Качель предназначена для детей от 0 до 6 месяцев, пока ребёнок не начнёт сидеть самостоятельно.
- Достаньте ребёнка из качели если он начинает слишком активно двигаться или пытается вылезти из неё самостоятельно.
- Стульчик для кормления предназначен для детей, которые умеют сидеть самостоятельно (с 6-9 месяцев) и может использоваться до 3-летнего возраста.
- Устанавливайте стульчик на ровных, устойчивых поверхностях.
- Никогда не устанавливайте стульчик на наклонных поверхностях.
- Перед использованием всегда проверяйте безопасность и устойчивость.
- Храните в тёмном, сухом и недоступном для детей месте.

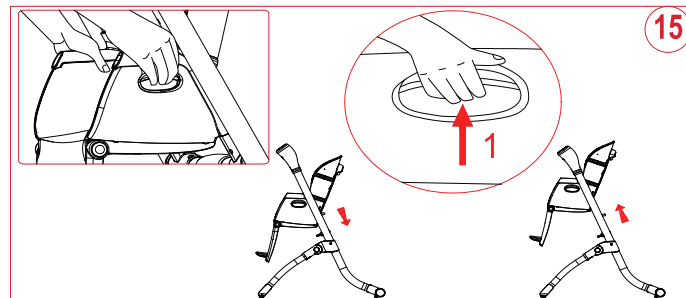
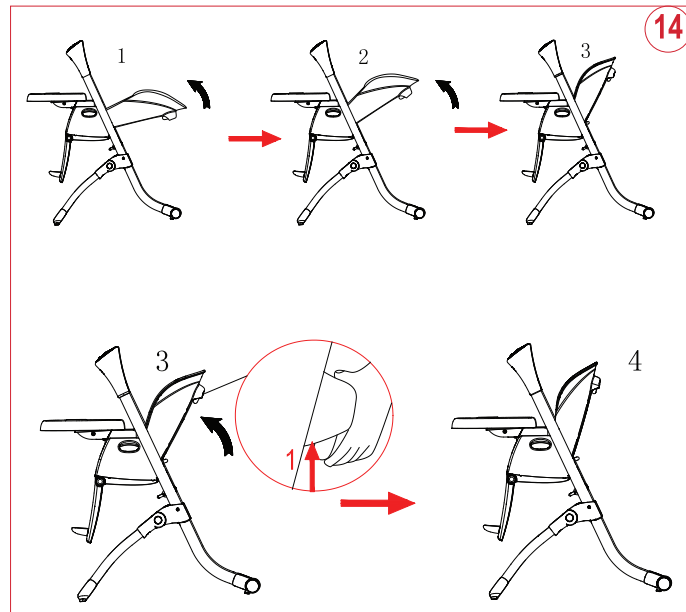
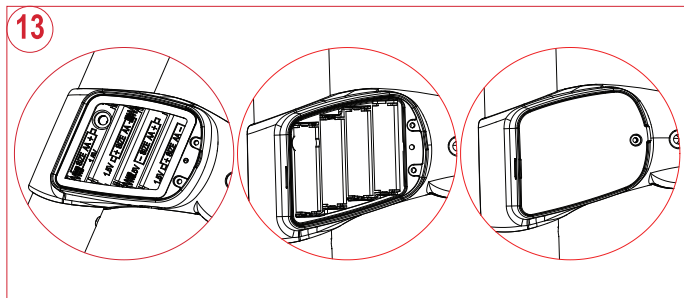
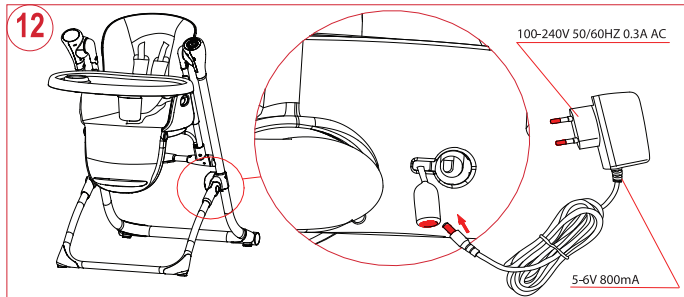
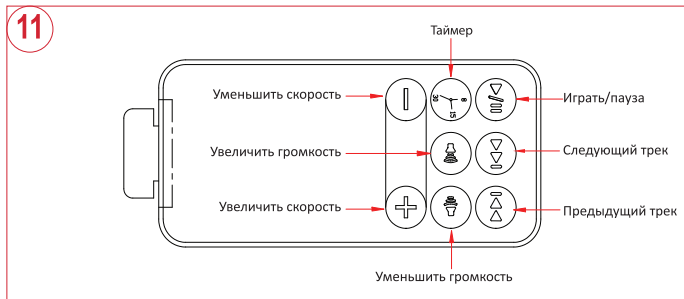
Уход и обслуживание:

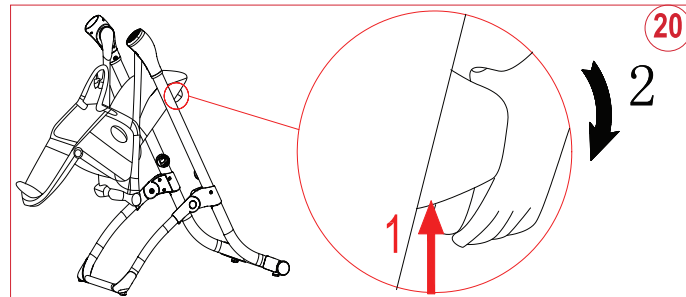
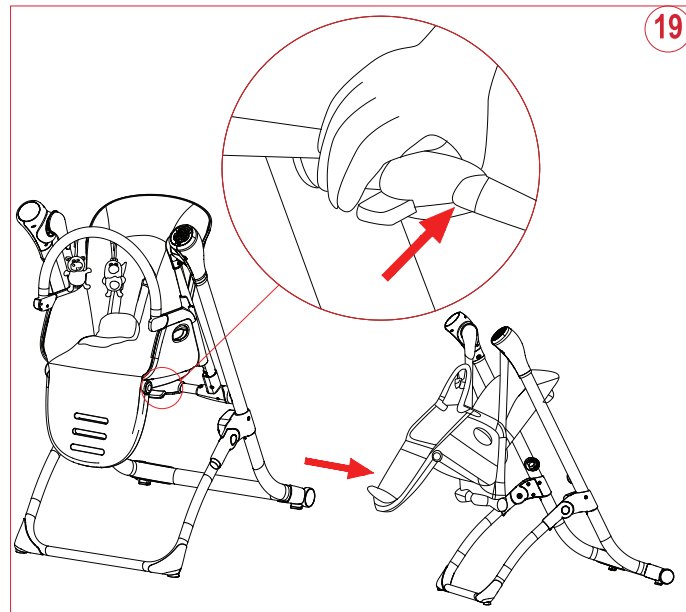
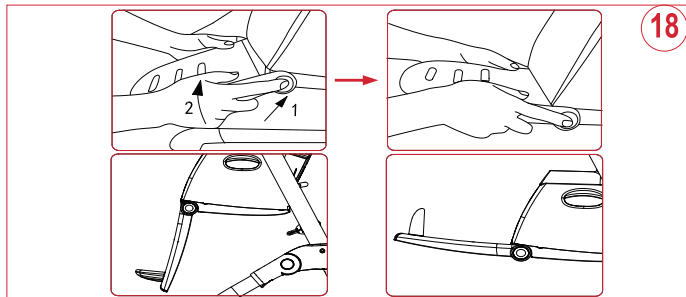
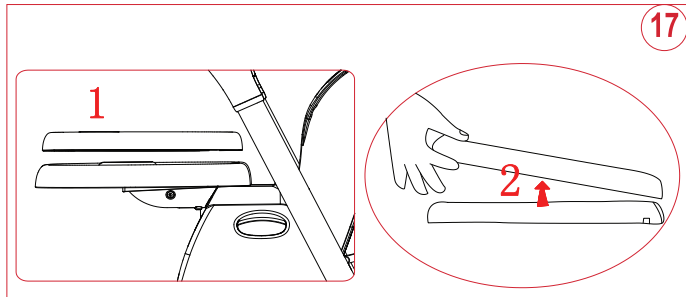
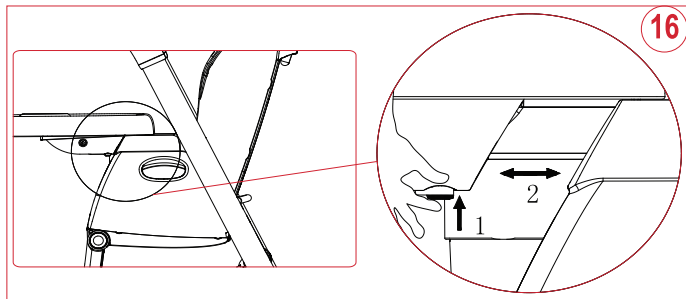
- Перед каждым использованием проверяйте наличие всех фиксирующих шурупов и их натяжение.
- При чистке чехла следуйте расположенной на нём инструкции по уходу с соответствующими маркировками.

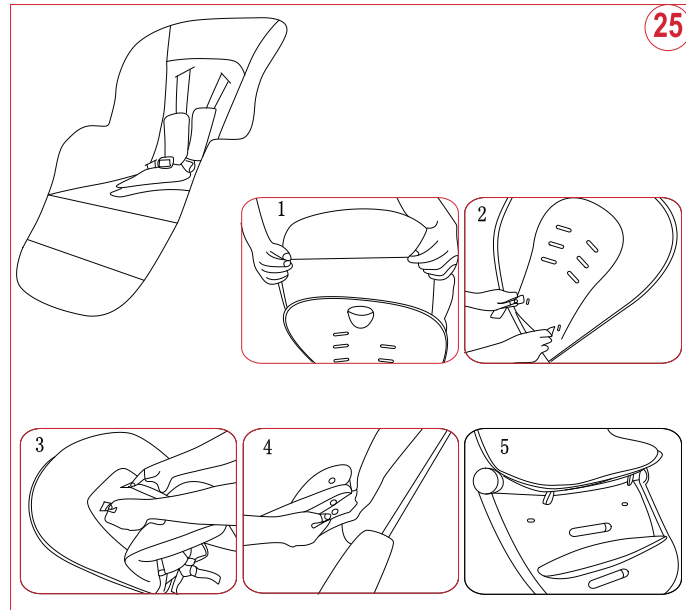
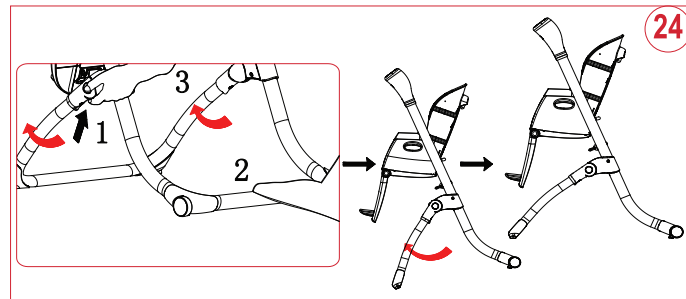
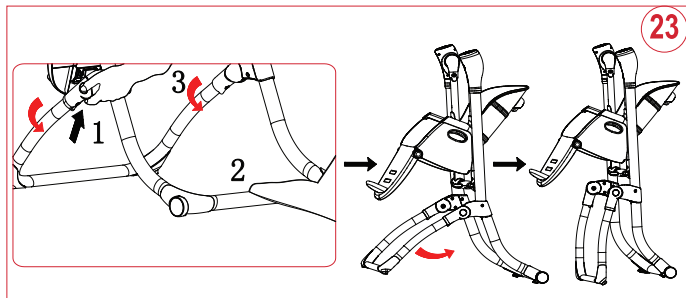
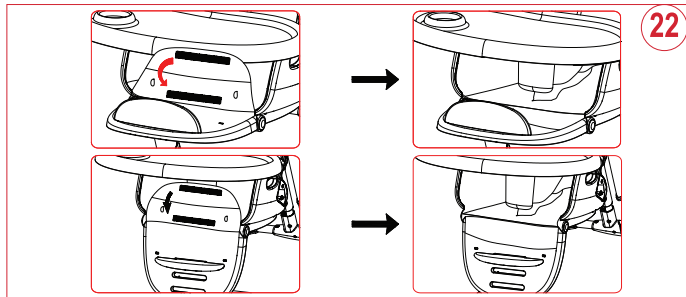
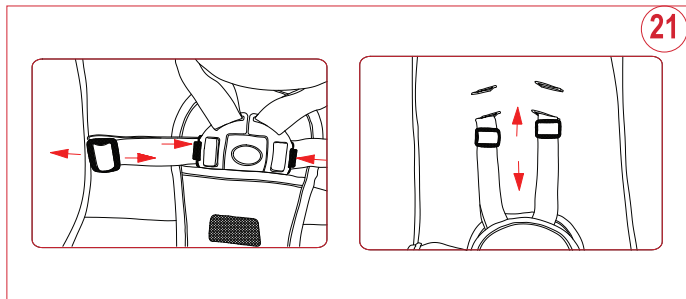












Дякуємо вам за вибір продукції т. м. «CARRELLO».

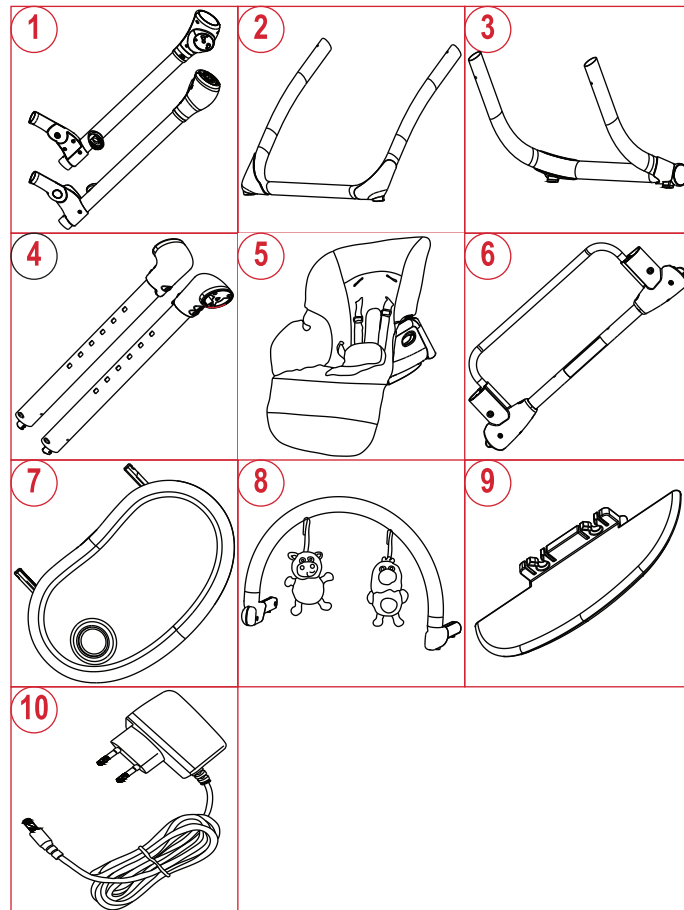
Дана інструкція містить важливу інформацію, що стосується складання, правил безпеки та обслуговування стільця для годування - гойдалки.

Будь ласка, уважно прочитайте дану інструкцію перед експлуатацією і збережіть для подальшого використання.

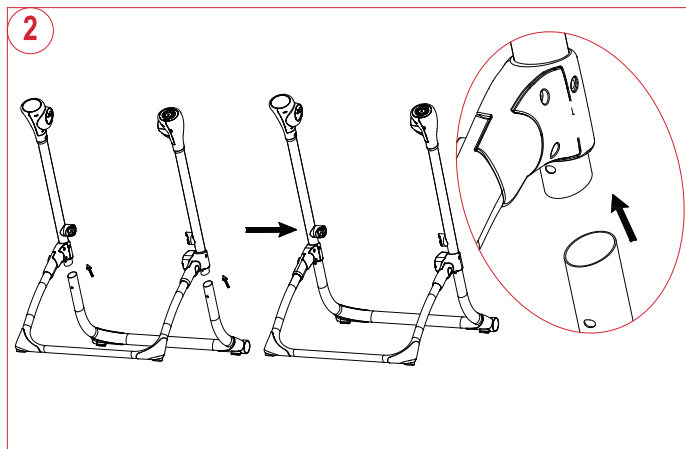
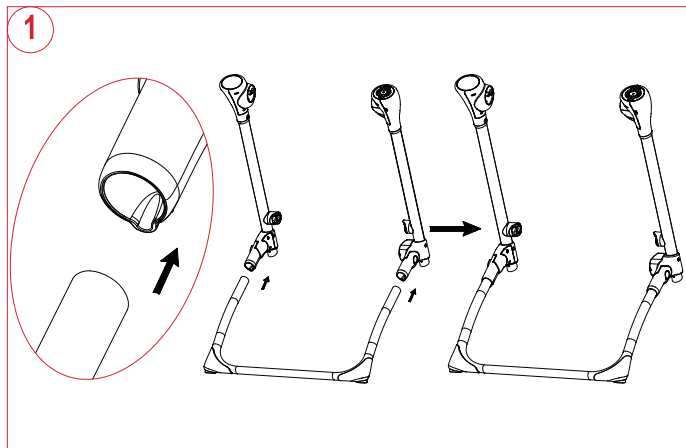
- Завжди використовуйте ремені безпеки!
- Ніколи не залишайте дитину без нагляду!
- Гойдалка призначена для немовля від 0 до 6 місяців, поки дитина не почне сидіти самотійно.
- Вийміть дитину з гойдалки, якщо вона починає надто активно рухатися або намагається вилізти.
- Стілець для годування призначений для дітей, які вміють сидіти самотійно (з 6-9 місяців), і може використовуватися до трирічного віку.
- Встановлюйте стілець на плоских, стійких поверхнях.
- Ніколи не встановлюйте стілець на підведених поверхнях.
- Перед використанням завжди перевіряйте безпечність та стійкість.
- Зберігайте в темному сухому та недоступному для дітей місці.

Рекомендації з очищення та догляду:

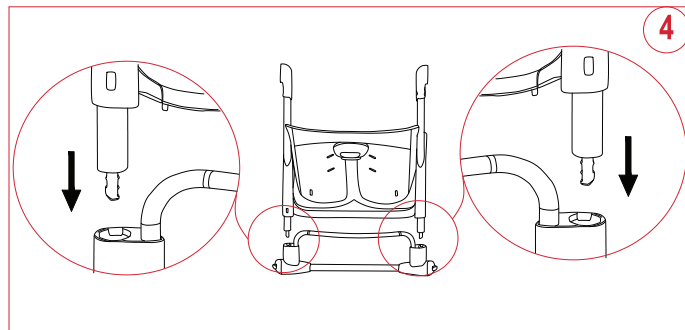
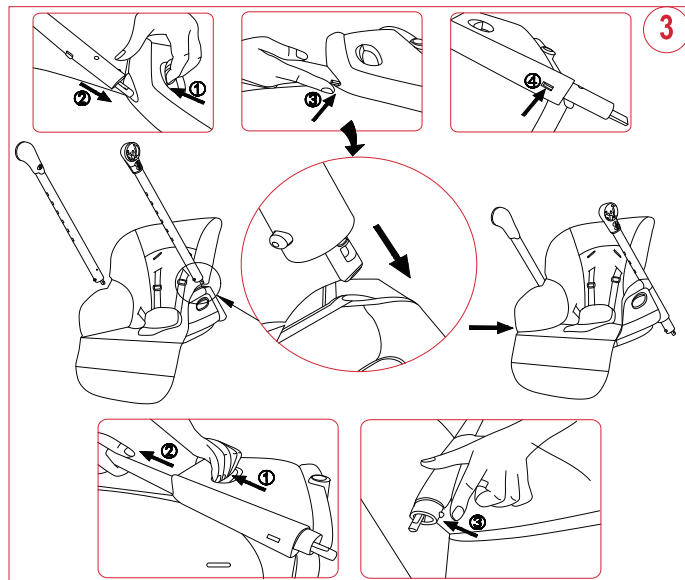
- Перед кожним використанням перевіряйте наявність всіх фіксуючих шурупів та їх натягнутість.
- При чистенні чохла керуйтеся розміщеною на ньому інструкцією по догляду з відповідними маркуваннями.



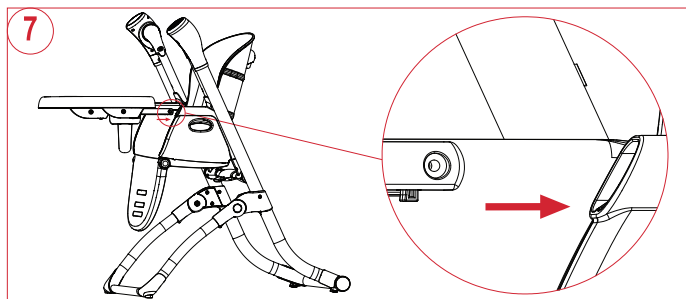
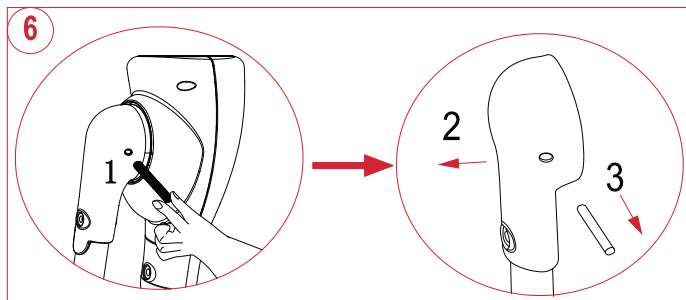
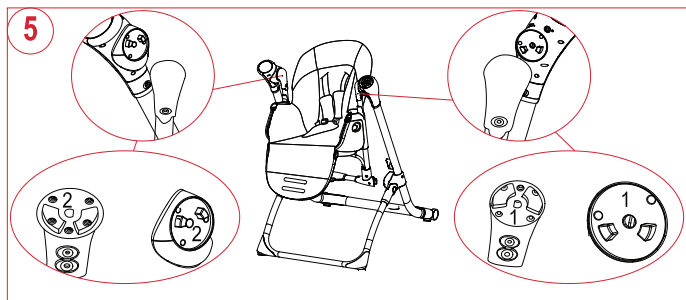
Рекомендації щодо складання:



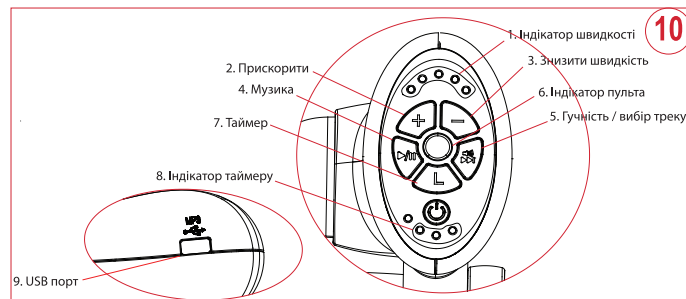
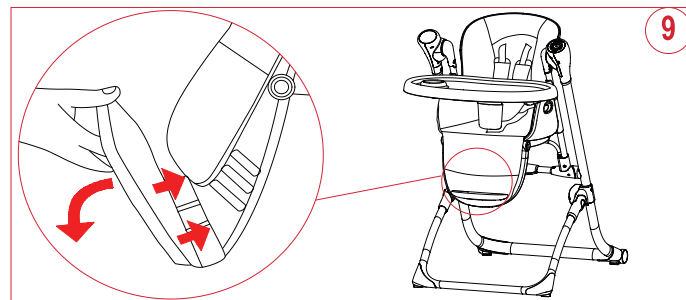
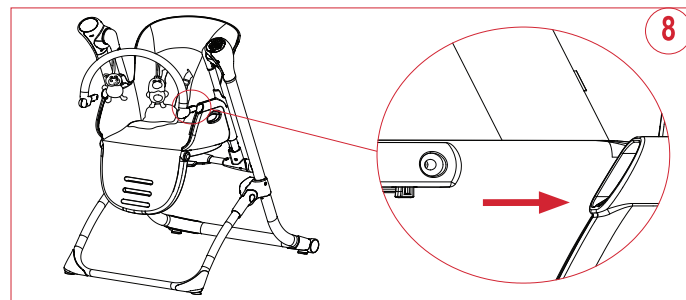
Рекомендації щодо складання:



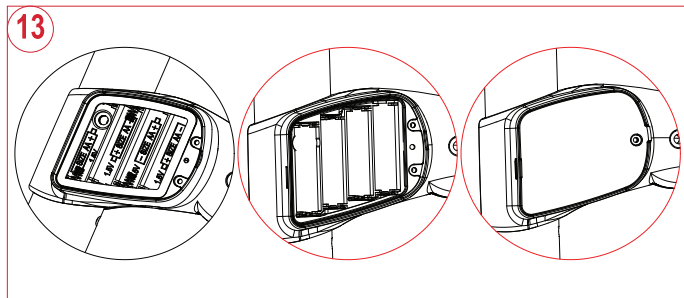
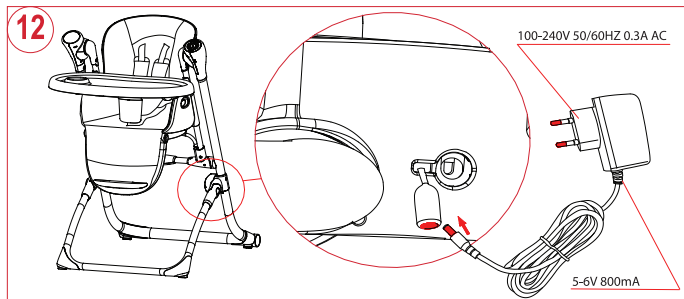
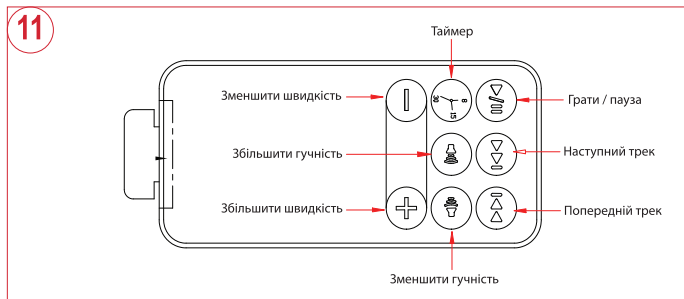
Рекомендації щодо складання:



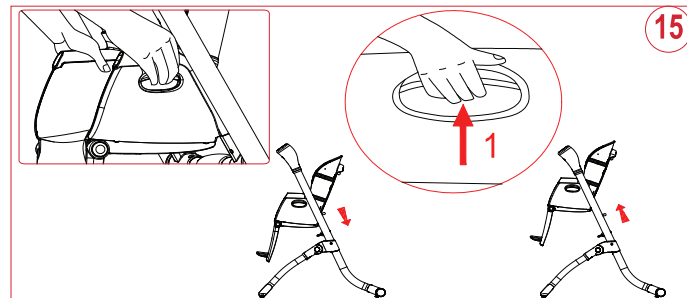
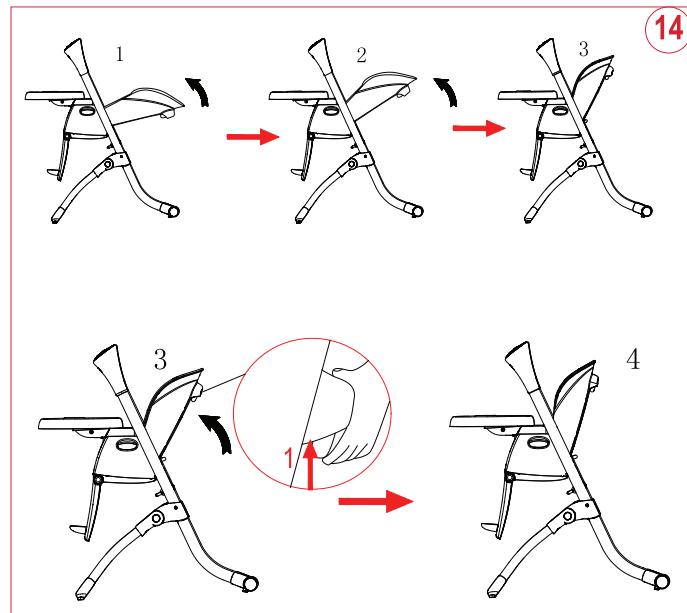
Рекомендації щодо складання:



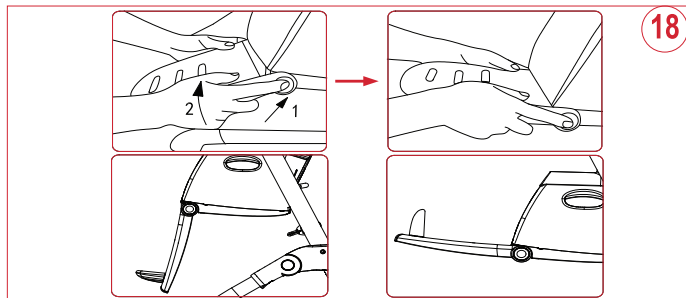
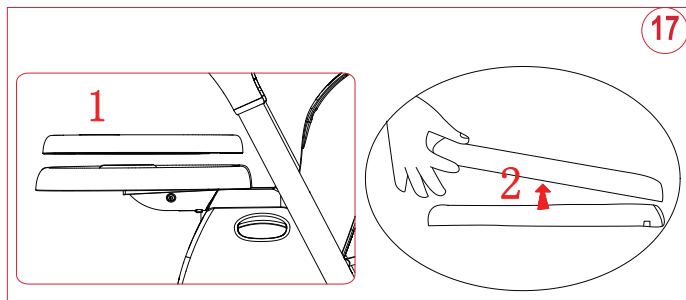
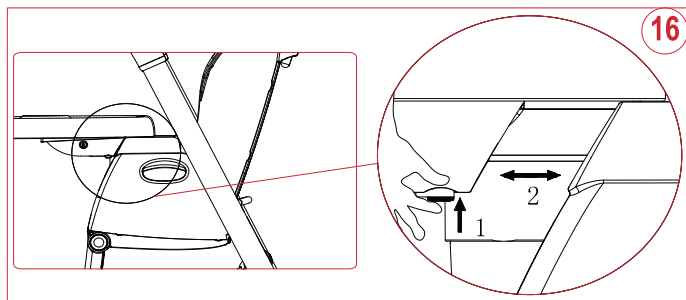
Рекомендації щодо складання:



Рекомендації щодо складання:

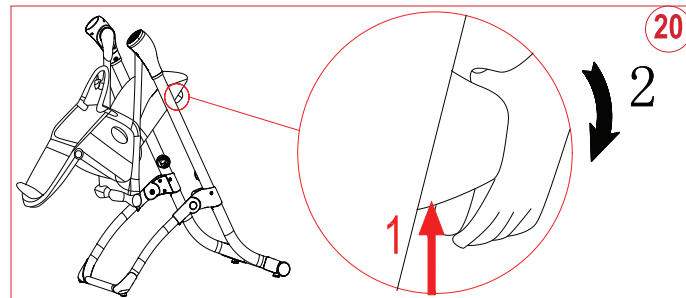
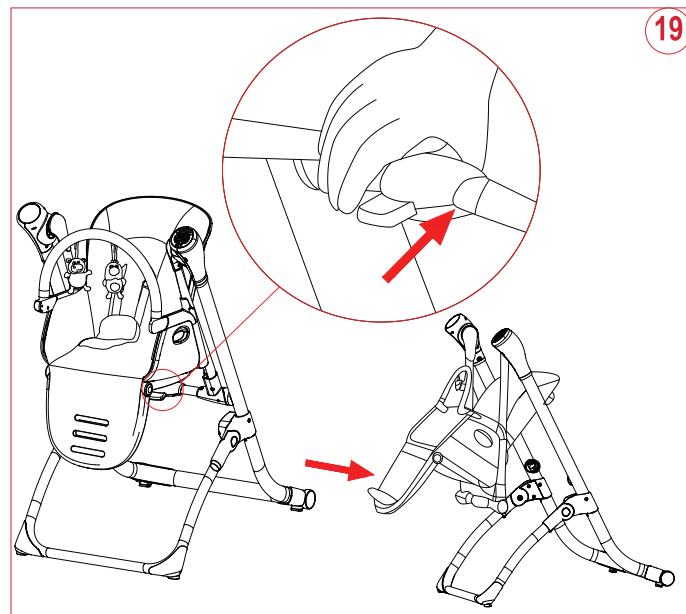


Рекомендації щодо складання:



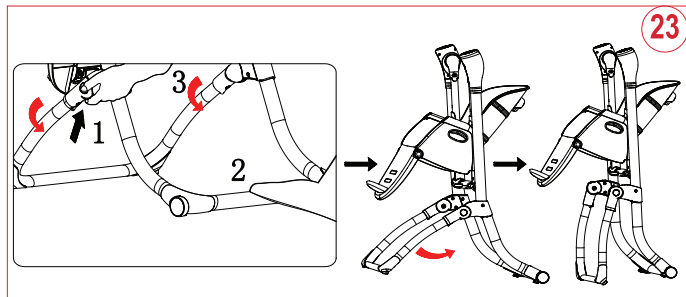
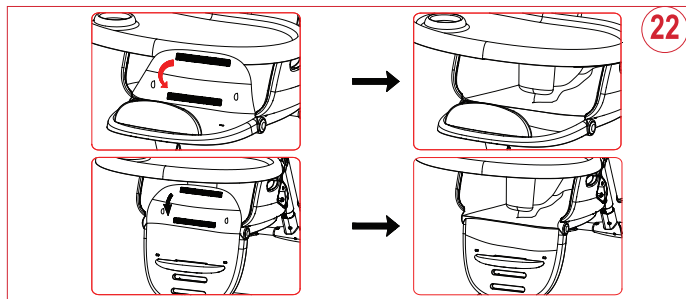
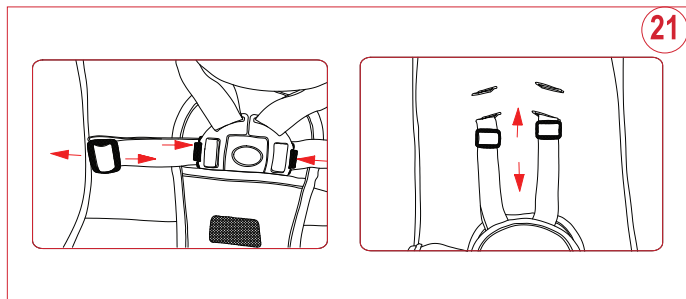
33

Рекомендації щодо складання:



34

Рекомендації щодо складання:



Рекомендації щодо складання:

