

valco
baby
Валко бэби

РУКОВОДСТВО ПО ИСПОЛЬЗОВАНИЮ ПРОДУКТА

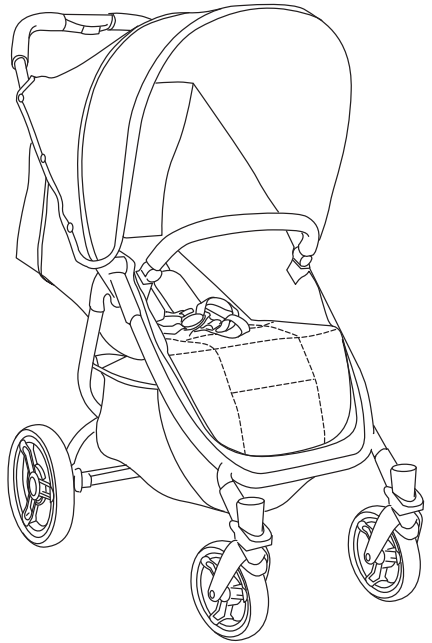
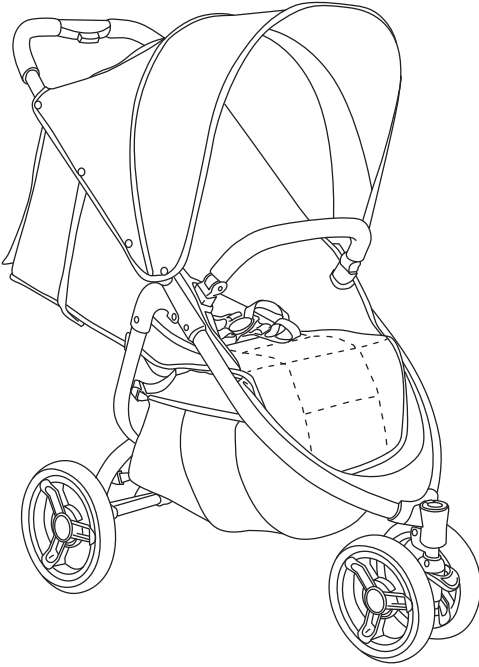
Коляска
СНЭП и СНЭП4
**SNAP &
SNAP4**
Stroller

Протестировано
AS2088
© авторские права
VE2013
Vs040413

ДОПОЛНИТЕЛЬНАЯ
ИНФОРМАЦИЯ
Valcobaby.eu/ru/

Ищите нас:
- www.instagram.com/valcobaby_cis
- www.facebook.com/ValcoBabyCIS

Коляска **SNAP и SNAP4**



Благодарим за покупку качественного продукта VALCOBABY. Пожалуйста, внимательно прочтите данную инструкцию и следуйте ей. Ознакомьтесь со строением коляски и мерами по обеспечению безопасности; перед использованием следует внимательно изучить и понять все предупреждения и правила техники безопасности.



Важно: пожалуйста, перед сборкой данного товара внимательно прочтите следующие инструкции. Сохраните данное руководство для дальнейшего использования.

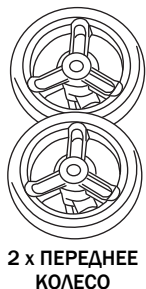
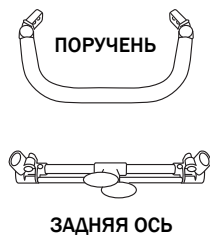


Правовая оговорка

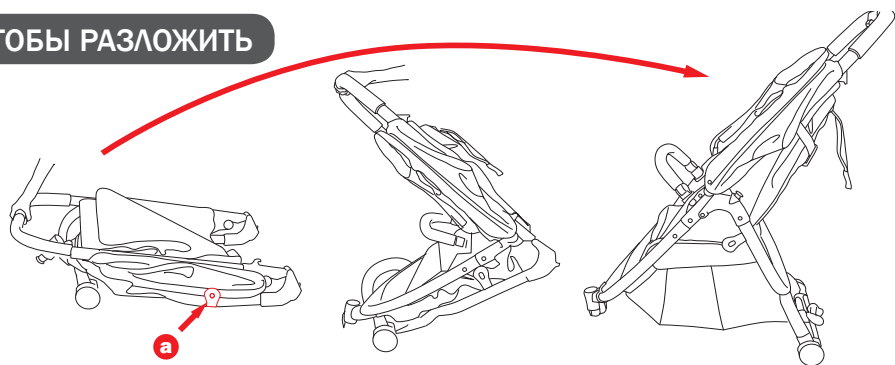
Ввиду политики постоянного совершенствования товаров, данный товар постоянно меняется. Возможно, некоторые характеристики или меры, описанные здесь, могли измениться после составления данного документа. Если Вы сомневаетесь в любых действиях, описанных здесь, для того чтобы получить последнюю информацию перед началом использования, пожалуйста, свяжитесь с нами по электронной почте info@optimakids.ru. Сообщите номер партии, указанный на этикетке на раме.

Все картинки и диаграммы в данном руководстве предоставлены исключительно для пояснения. Настоящий товар, его цвет или материал могут отличаться. VALCOBABY сохраняет за собой право изменить любую характеристику или цвет без предварительного уведомления или обязательства изменить любой предварительно купленный товар.

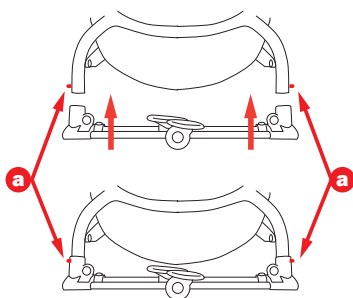
1>КОМПЛЕКТАЦИЯ



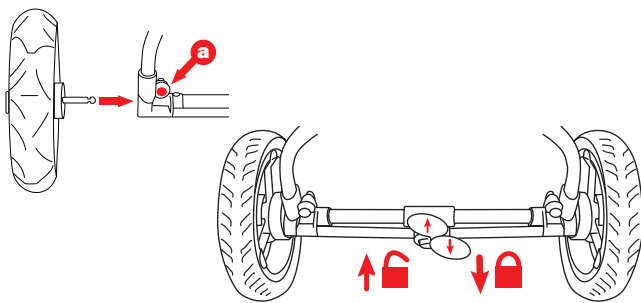
2>ЧТОБЫ РАЗЛОЖИТЬ



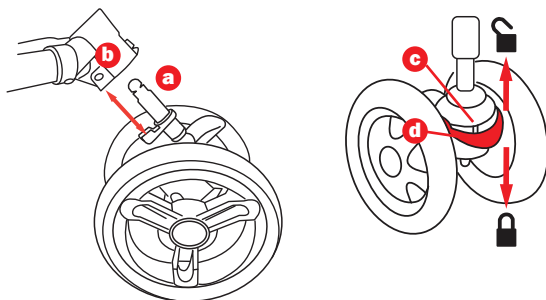
3>ЗАДНЯЯ ОСЬ



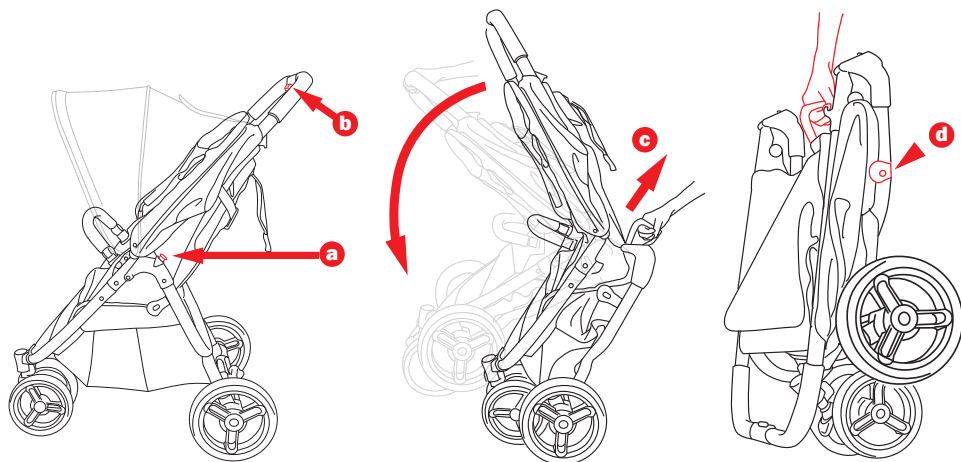
4>ЗАДНИЕ КОЛЕСА И ТОРМОЗА



5>ПЕРЕДНИЕ КОЛЕСА

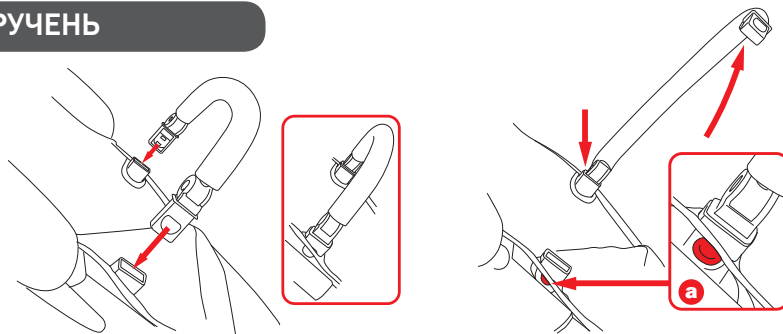


6 > ЧТОБЫ СЛОЖИТЬ



Примечание: нажмите одновременно на фиксатор (а) и кнопку на ручке (b).

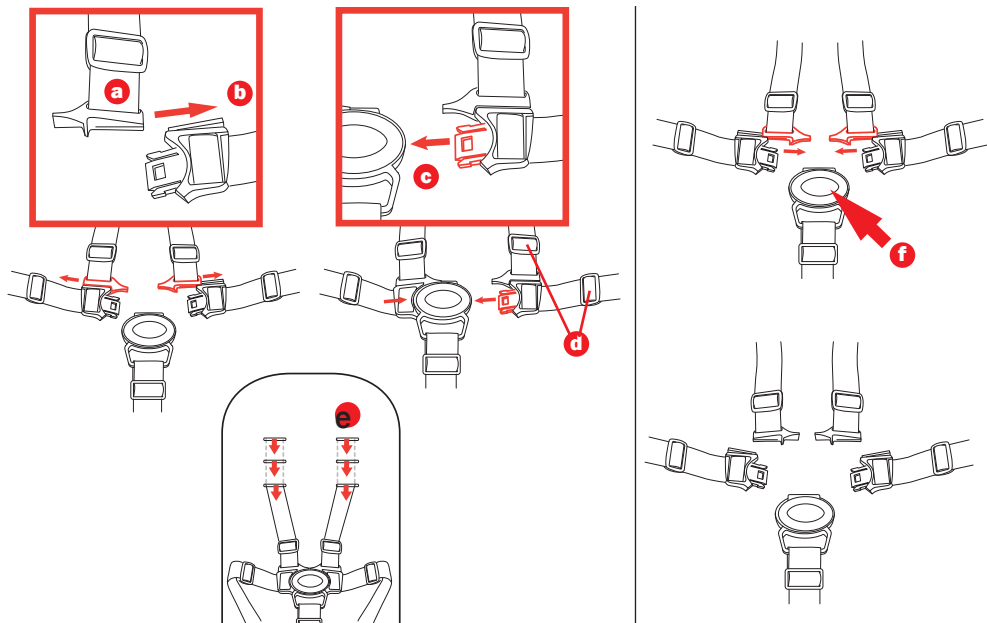
7 > ПОРУЧЕНЬ



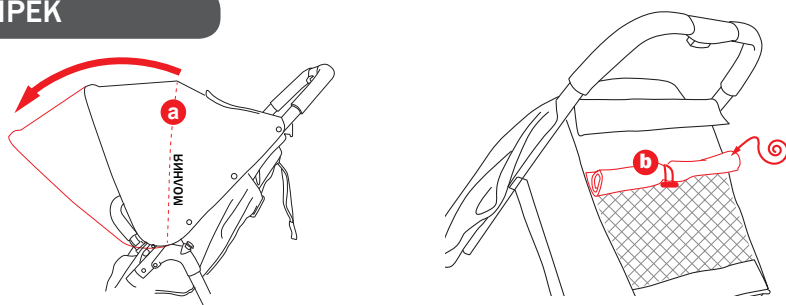
8 > НАКЛОН СПИНКИ



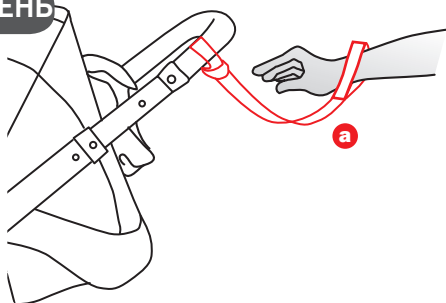
9>РЕМНИ



10>КОЗЫРЕК



11>СТРАХОВОЧНЫЙ РЕМЕНЬ



ИНСТРУКЦИЯ

1> СПИСОК ЧАСТЕЙ

Рама с прикрепленным козырьком, 2 задних колеса, 1 переднее двойное колесо на шарнирах и передний колесный вал (СНЭП) или 2 передних колеса на шарнирах с валом (СНЭП4), 1 поручень.

2> КАК ОТКРЫТЬ

Откройте фиксатор рамы (а), потянув его от замыкающего штифта.

Поднимите ручку коляски вверх, откидывая спинку назад, там самым раскладывая коляску. Продолжайте пока механизм сложения не защелкнется.

▲ ВАЖНОЕ ЗАМЕЧАНИЕ: ВСЕГДА ПРОВЕРЯЙТЕ, ЧТОБЫ ВСЕ ЗАЩЕЛКИ БЫЛИ НАДЕЖНО ЗАФИКСИРОВАНЫ ПЕРЕД ИСПОЛЬЗОВАНИЕМ.

3> ЗАДНЯЯ ТОРМОЗНАЯ ОСЬ

Расположите разъем задней оси напротив задних стоек коляски. Вставьте каждую заднюю стойку в соответствующий разъем задней оси. Нажмите кнопку запора (а) на стойке, одновременно толкая корпус оси как можно дальше, пока он не встанет на место. Прделайте то же самое со второй стойкой.

Убедитесь в том, что каждая стойка прочно накреплена корпусе оси.

4> ЗАДНИЕ КОЛЕСА И ТОРМОЗ

Нажав на кнопку отпирания (а) в месте соединения нижней оси, вставьте ось заднего колеса в трубку задней оси коляски. Вставьте ось в трубку как можно глубже, потом отпустите кнопку. Прделайте то же самое со вторым колесом. Для того, чтобы снять колеса, нажмите кнопку (b), и вытащите из трубки оси.

▲ ВНИМАНИЕ: ПЕРЕД ИСПОЛЬЗОВАНИЕМ, УБЕДИТЕСЬ, ЧТО КАЖДОЕ КОЛЕСО ЗАФИКСИРОВАНО В ТРУБЕ РАМЫ, ПОТЯНУВ ЕГО.

Для использования заднего тормоза:

Для того, чтобы зафиксировать оба задних колеса, нажмите справа красный рычаг тормоза, расположенный на задней оси.

Для того чтобы снять с тормоза, нажмите слева красный рычаг тормоза ногой.

▲ ВАЖНОЕ ЗАМЕЧАНИЕ: ПЕРЕД ИСПОЛЬЗОВАНИЕМ ВСЕГДА ПРОВЕРЯЙТЕ, СНЯТА ЛИ КОЛЯСКА С ТОРМОЗА.

5> ПЕРЕДНИЕ КОЛЕСА

ТОЛЬКО ДЛЯ СНЭП:

Сначала присоедините вал переднего колеса к коляске: расположите вал переднего колеса (а) параллельно корпусу переднего колеса (b), обращая внимание на то, чтобы запор вала ориентировался на прорезь сзади корпуса колеса. Вставьте вал переднего колеса в корпус, пока он не зафиксируется.

Расположите переднее колесо параллельно валу и вставьте колеса в вал. Обратите внимание на то, что запирающий язычок должен быть ориентирован вперед. Вставьте колесо в вал, пока оно не будет зафиксировано.

ДЛЯ СНЭП И СНЭП4: расположите каждый поршень переднего колеса (а) под разъемом (b) на каждой передней стойке коляски. Убедитесь, что поршень надежно закреплен в канале.

▲ ВАЖНО: ПЕРЕД ИСПОЛЬЗОВАНИЕМ ВСЕГДА ПРОВЕРЯЙТЕ, ЧТОБЫ ВСЕ ЗАДВИЖКИ БЫЛИ НАДЕЖНО ЗАКРЕПЛЕНЫ, А КОЛЕСА НАДЕЖНО ЗАКРЕПЛЕНЫ В КАНАЛЕ.

Для того, чтобы зафиксировать колеса, нужно повернуть колеса так, чтобы прорезь передней части канала колеса (с) совпала с прорезью, находящейся сверху пластикового разъема (d).

6> КАК СЛОЖИТЬ

Нажмите на второстепенную кнопку запора (а) - и одновременно нажмите кнопку складывания на ручке (b), легко передвигая ручку вперед.

Перехватитесь за ручку переноски, чтобы коляска сложилась и заблокировалась автоматически (d).

Для удобного хранения коляска СНЭП может стоять самостоятельно.

▲ ПОДСКАЗКА: ХОТЯ ЭТО И НЕ ТРЕБУЕТСЯ ДЛЯ ТОГО ЧТОБЫ СЛОЖИТЬ КОЛЯСКУ, ПОДНИМИТЕ СПИНКУ СИДЕНЬЯ НАЗАД В САМОЕ ВЕРТИКАЛЬНОЕ ПОЛОЖЕНИЕ, ЭТО ЗНАЧИТЕЛЬНО ОБЛЕГЧИТ ПРОЦЕСС И СДЕЛАЕТ СЛОЖЕННУЮ КОЛЯСКУ ЕЩЕ БОЛЕЕ КОМПАКТНОЙ.

Примечание: коляска СНЭП оборудована удобным наплечевым ремнем для легкой переноски.

7>ПОРУЧЕНЬ

Вставьте каждую сторону фитингов поручня в соответствующий корпус в раме сидения, пока не услышите, что он встал на место на место.

Поручень может открываться как «ворота» для легкого доступа, следует нажать на одну из кнопок (а) и поднять сторону от корпуса. Для полного удаления, сделайте то же самое с другой стороны.

8 >ОТКЛОНИТЬ СПИНКУ СИДЕНЬЯ

Для того, чтобы опустить спинку сиденья, нажмите на регулирующий язычок сидения (а) сжимающим движением, откиньте кресло в желаемое положение. Отпустите язычок и сидение автоматически заблокируется в этом положении.

Для того, чтобы наклонить спинку вперед: положите руку в центр сидения сзади. Потяните ремень (b), легко толкая сидение вперед в необходимое положение.

9> РЕМЕНЬ БЕЗОПАСНОСТИ

Коляска оборудована большим количеством встроенных средств для обеспечения безопасности. Это включает требование, что при открытии, все ремни отстегиваются во избежание образования опасных петель, которые могут привести к удушью.

⚠ ВНИМАНИЕ: РЕБЕНОК В КОЛЯСКЕ ВСЕГДА ДОЛЖЕН БЫТЬ ПРИСТЕГНУТ

Закройте ремень безопасности:

сдвиньте нижнюю проводку (а) каждого плечевого ремня в соответствующий канал (b) сверху каждого зубца ремня.

Вставьте каждый готовый зубец в разъем центральной пряжки (с).

Тщательно отрегулируйте ремни, чтобы плотно закрепить ребенка, передвигая ползунки (d), находящиеся на каждом ремне. Ремень должен крепко фиксировать ребенка, так чтобы ребенок не мог освободиться из ремня, но достаточно свободно, чтобы ребенок не испытывал дискомфорта.

Для большей подвижности, длину плечевых ремней также можно регулировать, есть 3 положения. Для того, чтобы изменить положение плечевого ремня:

Нужно сзади сидения потянуть конец ремня

назад через прорезь для ремня (е), установив запирающее кольцо так, чтобы оно подходило прорези.

Вытяните ремень обратно через необходимую прорезь спереди сидения.

Для того чтобы открыть ремень: нажмите на кнопку разъема (f).

Это освободит обе боковые пряжки из центрального разъема. Плечевой и поясной ремни отстегнутся друг от друга автоматически.

Если плечевые и поясные ремни не разъединились автоматически, вручную сдвиньте пряжки поясного канала. Ремень безопасности разъединится на 5 частей.

⚠ ВАЖНОЕ ЗАМЕЧАНИЕ: КОГДА РЕМЕНЬ НЕ ИСПОЛЬЗУЕТСЯ, ОТСОЕДИНИТЕ ПЛЕЧЕВОЙ И ПОЯСНОЙ РЕМНИ ОТ ЦЕНТРАЛЬНОГО РАЗЪЕМА И ДРУГ ОТ ДРУГА

10 КОЗЫРЕК

Козырек СНЭП разработан таким образом, чтобы предоставить ребенку максимальную тень и комфорт, благодаря использованию раздвигающегося козырька "EXPANDA HOOD". Для того чтобы увеличить/уменьшить размер козырька нужно: с помощью молнии (а) полностью раскрыть козырек "EXPANDA HOOD". Аккуратно потяните козырек вперед, пока он не раскроется до нужного размера.

Если он больше не нужен, сложите козырек "EXPANDA HOOD", позволяя ему свернуться внутрь. Аккуратно застегните эту секцию на молнию, обращайте внимание на то, чтобы в молнию не попала ткань.

Для обеспечения дополнительной вентиляции необходимо закатить заднюю часть козырька, как занавеску и закрепить в открытом положении с помощью продолговатой пуговицы (и).

11>СТРАХОВОЧНЫЙ РЕМЕНЬ

Коляска СНЭП оборудована страховочным ремнем безопасности, который помогает удерживать коляску под рукой. Проденьте руку в страховочную петлю (v), продолжайте пользоваться коляской как обычно.

⚠ ВНИМАНИЕ: ВСЕГДА ИСПОЛЬЗУЙТЕ СТРАХОВОЧНЫЙ РЕМЕНЬ, КОГДА РЕБЕНОК НАХОДИТСЯ В КОЛЯСКЕ



ВНИМАНИЕ: ВО ИЗБЕЖАНИЕ ТРАВМ ИЛИ СМЕРТИ



- КОГДА КОЛЯСКА НАХОДИТСЯ В НЕПОДВИЖНОМ СОСТОЯНИИ, ВСЕГДА СТАВЬТЕ ЕЕ НА ТОРМОЗ
- НЕ ОСТАВЛЯЙТЕ РЕБЕНКА БЕЗ ПРИСМОТРА
- НЕ ПЕРЕВОЗИТЕ ЛИШНИХ ДЕТЕЙ ИЛИ СУМКИ В КОЛЯСКЕ
- УБЕДИТЕСЬ, ЧТО ДЕТИ НАХОДЯТСЯ НА ДОСТАТОЧНОМ РАССТОЯНИИ ОТ ЛЮБЫХ ДВИЖУЩИХСЯ ЧАСТЕЙ, ЕСЛИ ВЫ РЕГУЛИРУЕТЕ КОЛЯСКУ. ИНАЧЕ ОНИ МОГУТ ПОЛУЧИТЬ ТРАВМУ.
- ВНИМАНИЕ: ВСЕГДА ИСПОЛЬЗУЙТЕ РЕМЕНЬ БЕЗОПАСНОСТИ.
- ВНИМАНИЕ: КОГДА НЕ ПОЛЬЗУЕТЕСЬ КОЛЯСКОЙ, ОТСОЕДИНИТЕ ПЛЕЧЕВЫЕ РЕМНИ ОТ ПОЯСНОГО РЕМНЯ И/ИЛИ ПРЯЖКИ.
- СЛЕДУЙТЕ ИНСТРУКЦИЯМ ПРОИЗВОДИТЕЛЯ.

ПОМНИТЕ, ВЫ НЕСЕТЕ ОТВЕТСТВЕННОСТЬ ЗА БЕЗОПАСНОСТЬ РЕБЕНКА...

- НИКОГДА НЕ ИСПОЛЬЗУЙТЕ КОЛЯСКУ НА СТУПЕНЬКАХ И ЭСКАЛАТОРЕ.
- ВСЕГДА ПРИСТЕГИВАЙТЕ РЕБЕНКА РЕМНЕМ БЕЗОПАСНОСТИ.
- ВСЕГДА ИСПОЛЬЗУЙТЕ СТРАХОВОЧНЫЙ РЕМЕНЬ, КОГДА ИСПОЛЬЗУЕТЕ КОЛЯСКУ.
- НЕОБХОДИМО ПРАВИЛЬНО ИСПОЛЬЗОВАТЬ И ОБСЛУЖИВАТЬ КОЛЯСКУ.
- ПЕРЕД ИСПОЛЬЗОВАНИЕМ УБЕДИТЕСЬ, ЧТО ВСЕ ЗАСТЕЖКИ И ПРЯЖКИ НАДЕЖНО ЗАФИКСИРОВАНЫ.
- КОГДА РЕБЕНОК НАХОДИТСЯ В КОЛЯСКЕ, ОН ДОЛЖЕН БЫТЬ ПРИСТЕГНУТ, РЕМНИ ДОЛЖНЫ БЫТЬ ПРАВИЛЬНО ОТРЕГУЛИРОВАНЫ.
- РЕМНИ БЕЗОПАСНОСТИ ДОЛЖНЫ БЫТЬ ПРАВИЛЬНО ОТРЕГУЛИРОВАНЫ И ПОДХОДИТЬ КАЖДОМУ РЕБЕНКУ, НАХОДЯЩЕМУСЯ В КОЛЯСКЕ.
- МАКСИМАЛЬНЫЙ ВЕС РЕБЕНКА, НА КОТОРЫЙ РАССЧИТАНА КОЛЯСКА 20 КГ (44 ФУНТА).
- МАКСИМАЛЬНЫЙ РОСТ РЕБЕНКА, НА КОТОРЫЙ РАССЧИТАНА КОЛЯСКА 90СМ (35ДЮЙМОВ).
- ПРИ ПРЕВЫШЕНИИ НАГРУЗКИ, РЕКОМЕНДУЕМОЙ ПРОИЗВОДИТЕЛЕМ, КОЛЯСКА МОЖЕТ СТАТЬ НЕУСТОЙЧИВОЙ.
- ПРИ СБОРКЕ И РАЗБОРКЕ КОЛЯСКИ СЛЕДУЕТ СОБЛЮДАТЬ МЕРЫ ПРЕДОСТОРОЖНОСТИ, ЧТОБЫ НЕ ПРИЩЕМИТЬ ПАЛЕЦ.
- МОЖНО ИСПОЛЬЗОВАТЬ ДАЖЕ ДЛЯ НОВОРОЖДЕННЫХ ДЕТЕЙ. ПРОГУЛОЧНЫЙ БЛОК СПЕЦИАЛЬНО РАЗРАБОТАН ДЛЯ КОЛЯСКИ, РЕКОМЕНДУЕТСЯ ЕГО ИСПОЛЬЗОВАТЬ, КОГДА ПОЛНОСТЬЮ РАЗЛОЖЕННОЕ СИДЕНЬЕ ИСПОЛЬЗУЕТСЯ ДЛЯ ПЕРЕВОЗКИ НОВОРОЖДЕННОГО.
- НЕ ИСПОЛЬЗУЙТЕ ДЛЯ ЗАНЯТИЙ СПОРТОМ.
- ПЕРЕД ИСПОЛЬЗОВАНИЕМ ПРОВЕРЬТЕ ВСЕ ДЕТАЛИ НА ПРЕДМЕТ ПОЛОМКИ ИЛИ ИЗНОСА. ЕСЛИ КАКАЯ-ЛИБО ДЕТАЛЬ ПОВРЕЖДЕНА ИЛИ ПОЛОМАНА, ПРЕКРАТИТЕ ИСПОЛЬЗОВАНИЕ КОЛЯСКИ.
- МАКСИМАЛЬНАЯ НАГРУЗКА ДЛЯ КОРЗИНЫ: 5 КГ (11 ФУНТОВ).
- ДАННАЯ КОЛЯСКА РАЗРАБОТАНА ДЛЯ ПЕРЕВОЗКИ ТОЛЬКО ОДНОГО РЕБЕНКА, НЕ СЛЕДУЕТ ПЕРЕВОЗИТЬ БОЛЬШЕ.
- ПОМНИТЕ ОБ ОПАСНОСТИ ОГНЯ И ДРУГИХ ИСТОЧНИКОВ ТЕПЛА, НАПРИМЕР, ОБОГРЕВАТЕЛЕЙ И Т.Д., НАХОДЯЩИХСЯ В НЕПОСРЕДСТВЕННОЙ БЛИЗОСТИ К КОЛЯСКЕ.
- ИСПОЛЬЗУЙТЕ ТОЛЬКО ОРИГИНАЛЬНЫЕ ЗАПАСНЫЕ ЧАСТИ И АКСЕССУАРЫ, ОДОБРЕННЫЕ VALCOBABY.
- ТОВАР ПРЕДНАЗНАЧЕН ДЛЯ ПРИМЕНЕНИЯ В БЫТОВЫХ ЦЕЛЯХ. НЕ ПРЕДНАЗНАЧЕН ДЛЯ КОММЕРЧЕСКОГО ИСПОЛЬЗОВАНИЯ.

Если рама станет влажной, перед хранением ее необходимо вытереть насухо. Если коляска используется рядом с океаном или на дорогах, обработанных солью, промойте ходовую раму и раму сидений водой и протрите насухо. Для предотвращения коррозии и износа металлических частей, мы рекомендуем использовать антикоррозийное средство.

Рекомендуется протирать оси и каждые 3 месяца смазывать маслом колеса. Песок и грязь могут привести к истиранию осей, если Вы живете рядом с пляжем или в условиях большой запыленности, Вам следует протирать оси и смазывать колеса каждый месяц.

Оси лучше всего смазывать смазочным веществом или техническим вазелином. Движущиеся части лучше всего смазывать средствами на основе силикона. Не используйте средства на масляной основе.

Подробная информация:
www.valcobaby.eu/ru

Ищите нас в соцсетях:
- www.instagram.com/valcobaby_cis
- www.ifacebook.com/ValcoBabyCIS

valco
baby
ВАЛКО БЭБИ