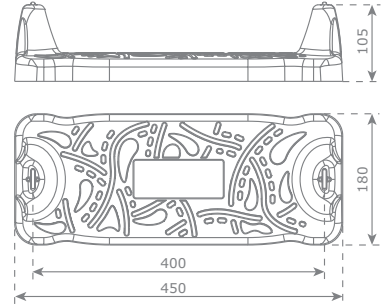


RUBBER SWING SEAT 'CURVE' SIMPLE CHAIN

PDS_105



■ 105.010.006.001 rubber swing seat 'curve' simple chain

| | pcs | pcs | pcs | pcs | pcs | pcs | pcs |
|----------|---------|-----|-----------------|----------|--------------|----------------|--------|
| 105.010. | 1,90 kg | 5 | 50 x 41 x 20 cm | 10,50 kg | 5 x 24 = 120 | 120 x 80 x 135 | 265 kg |



RUBBER SWING SEAT 'CURVE' SIMPLE CHAIN

- injection moulded TPE (thermoplastic elastomer)
- aluminium insert plate
- available with chain set in stainless steel or hot dip galvanised steel
- D-shackle at the top end

SCHAUKELSITZ AUS GUMMI 'CURVE' EINFACHE KETTE

- TPE (thermoplastisches Elastomer) Gummi Spritzguss
- mit Aluminiumeinlage verstärkt
- verfügbar mit Kettensatz in Edelstahl oder warm verzinkt
- Schäkkel am oberen Ende

RUBBEREN SCHOMMELZITJE 'CURVE' RECHTE KETTING

- spuitgegoten TPE (thermoplastische elastomeer)
- aluminium inlegplaat
- beschikbaar met kettingset in roestvrij staal of warm gegalvaniseerd
- voorzien van D-sluiting aan het bovenuiteinde

ASIENTO DE GOMA 'CURVE' CADENA SIMPLE

- asiento con inyección TPE (elastomero termoplástico)
- con refuerzo aluminio
- disponible con juego de cadenas en acero inoxidable o en acero galvanizado en caliente
- viene con un grillete al extremo superior

BALANÇOIRE EN CAOUTCHOUC 'CURVE' CHÂÎNE SIMPLE

- TPE (élastomère thermoplastique) moulé par injection
- renforcé d'une plaque aluminium intérieure
- disponible avec jeu de chaînes en inox ou en acier galvanisé à chaud
- manille au bout

SIEDZISKO GUMOWE 'CURVE' PROSTY ŁAŃCUCH

- tworzywo TPE formowane metodą wtryskową
- aluminiowe zbrojenie
- dostępne w zestawie z łańcuchem galwanizowanym lub ze stali cynkowanej ogniowo
- szklka typu D na zakończeniach

**MANUAL
M105**

**STATUS
STD**

**DIMENSIONS
450 × 180 × 105 mm**

