

STORCHENMÜHLE



ДЕТСКАЯ КОЛЯСКА NIKO

ИНСТРУКЦИЯ



RU





Благодарим Вас за покупку детской прогулочной коляски Niko. В случае возникновения вопросов по данному продукту, пожалуйста, свяжитесь с нашим отделом по работе с клиентами.

ВАЖНО

- **ВАЖНО – ВНИМАТЕЛЬНО ПРОЧИТАЙТЕ ИНСТРУКЦИЮ И СОХРАНИТЕ ЕЕ ДЛЯ ДАЛЬНЕЙШЕГО ИСПОЛЬЗОВАНИЯ.**
- **ВНИМАНИЕ:** перед использованием коляски, убедитесь, что все части коляски надежно зафиксированы.
- **ВНИМАНИЕ:** не позволяйте ребенку играть с коляской.
- **ВНИМАНИЕ:** перед первым использованием убедитесь, что все крепления и сиденье коляски установлены правильно и надежно зафиксированы.
- Коляска должна собираться только взрослыми.
- Максимальная нагрузка на коляску 15 кг. В противном случае коляска может быть повреждена.
- Максимальная нагрузка на корзину для покупок не более 3 кг.
- Не оставляйте ребенка в коляске без присмотра.
- Коляска предназначена только для одного ребенка. Не кладите сумки, пакеты и другие предметы на ручку коляски или капюшон.
- Перегрузка, неправильное складывание или использование неоригинальных деталей могут повредить коляску.
- Не нагружайте ручку и спинку коляски во избежание опрокидывания коляски.
- Используйте только оригинальные запчасти и аксессуары для коляски.
- Внимательно прочитайте данную инструкцию и сохраните ее, чтобы вы могли обратиться к ней при необходимости. Несоблюдение предупреждений и правил эксплуатации может привести к серьезным травмам или смерти.
- Ремни безопасности и удерживающие устройства должны использоваться согласно инструкции.
- Следите за тем, чтобы части тела ребенка или его одежда не попадали в движущиеся элементы коляски.
- Будучи непристегнутым ремнями безопасности, ребенок может получить серьезные травмы
- Не ставьте коляску на лестницу или эскалатор.
- Храните коляску вдали от нагревательных приборов, жидкостей и электронных устройств.
- Не позволяйте своему ребенку забираться на коляску или сидеть в ней, наклонившись вперед.
- Не оставляйте коляску на дороге, наклонной поверхности или другом опасном месте.
- Перед использованием коляски убедитесь, что все механические части зафиксированы.
- Во избежание удушья не надевайте ребенку на шею какие-либо предметы с ремнями или шнурами.
- Не нагружайте ручку коляски во избежание опрокидывания коляски.
- Не поднимайте коляску, если в ней сидит ребенок.
- Не сажайте ребенка в корзину для покупок.
- Не позволяйте ребенку самостоятельно вылезать из коляски и садиться в нее, так как это может привести к ее опрокидыванию. Только взрослые должны сажать и вынимать ребенка из коляски.
- Всегда будьте осторожны при складывании и раскладывании коляски. Проверяйте, чтобы в ней ничего не застряло.
- Всегда внимательно проверяйте, чтобы коляска была полностью сложена или разложена, прежде чем оставлять ребенка рядом с коляской.
- Для обеспечения безопасности вашего ребенка перед использованием коляски убедитесь, что коляска установлена правильно и все детали надежно закреплены.
- Держите ребенка подальше от съемных чехлов, чтобы он не запутался в них.
- Всегда ставьте коляску на тормоз, когда оставляете ее на парковке для колясок, когда сажаете ребенка в коляску или вынимаете его из нее.
- Не используйте коляску, если она повреждена.
- Перед использованием коляски удалите все упаковочные материалы. Пакеты и упаковку следует хранить вдали от младенцев и детей младшего возраста.
- Управлять коляской во время бега или катания на коньках/роликовых коньках опасно.
- Детское автокресло на шасси не заменяет люльку или детскую кроватку. Для сна используйте сиденье коляски, люльку или кровать.
- Коляску следует регулярно проверять на наличие повреждений и признаков износа.
- Не позволяйте другим детям играть без присмотра взрослых рядом с коляской.
- Рисунки и чертежи в данной инструкции могут отличаться от реальной коляски и предназначены только для наглядности и объяснения функций.
- Соответствует требованиям Технического регламента Таможенного союза ТР ТС 007/2011 „О безопасности продукции, предназначенной для детей и подростков“.

ИНСТРУКЦИИ ПО УХОДУ

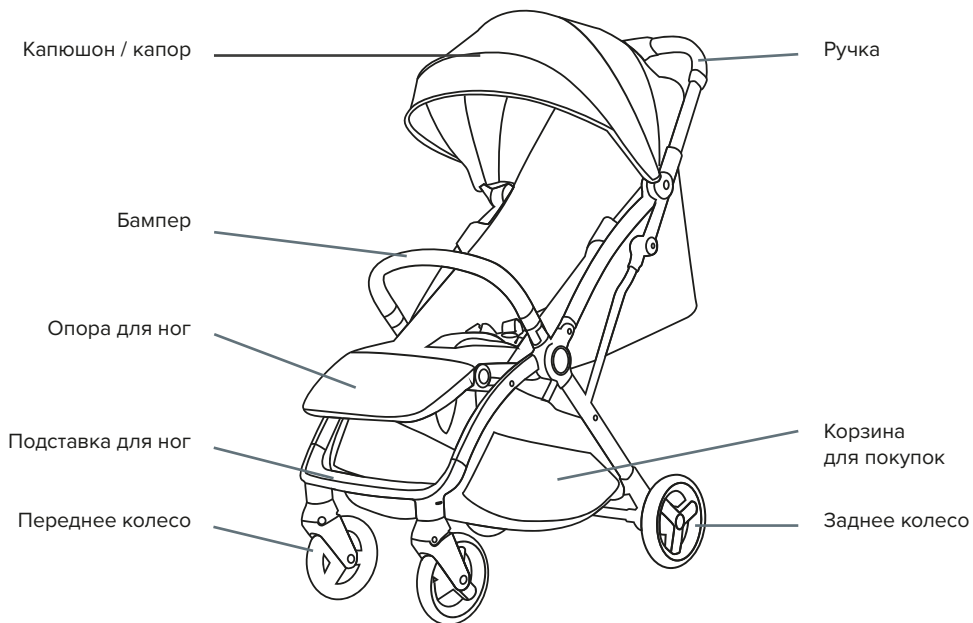
- Уход за изделием и техническое обслуживание коляски должны выполняться только взрослыми.
- Чехлы коляски несъемные. Чистку тканевых элементов следует производить влажной губкой с мягким чистящим средством. Следуйте инструкциям на ярлыке изделия.
- Пластиковые и металлические детали можно протирать теплым мыльным раствором с помощью тряпки или губки. Обязательно просушите коляску перед тем, как ее использовать. Не используйте отбеливатели.
- Регулярно проверяйте коляску на наличие незакрепленных винтов, изношенных деталей или разрывов на ткани. При необходимости замените или отремонтируйте сломанную деталь.
- В случае чрезмерного воздействия солнечных лучей или высокой температуры части коляски могут потускнеть или деформироваться.
- Если коляска намочена, откройте капюшон и дайте ей полностью просохнуть.
- Если вы берете коляску на прогулку по набережной или пляжу, тщательно очистите ее после прогулки от песка и соли.
- Необходимо очищать колеса от скапливающейся на них грязи, а также регулярно смазывать колёса, шарнирные соединения и другие движущиеся части шасси смазочным средством (например, силиконовым спреем, антикоррозийным маслом или маслом для швейной машины) так, чтобы оно распределилось между подвижными частями. Излишки масла, оставшиеся снаружи, вытрите во избежание загрязнения.

ОБСЛУЖИВАНИЕ

Регулярно проверяйте коляску на наличие каких-либо повреждений. В случае обнаружения повреждения не используйте изделие и храните его в недоступном для детей месте.

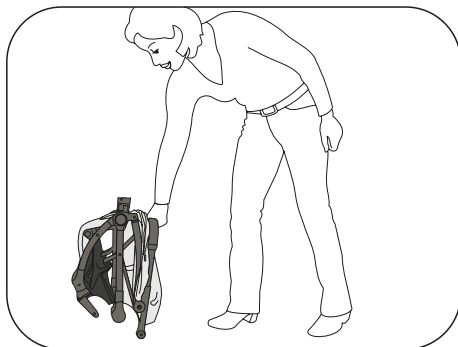
В случае возникновения каких-либо вопросов или для заказа запчастей, пожалуйста, свяжитесь с сервисной службой продавца.

Список деталей



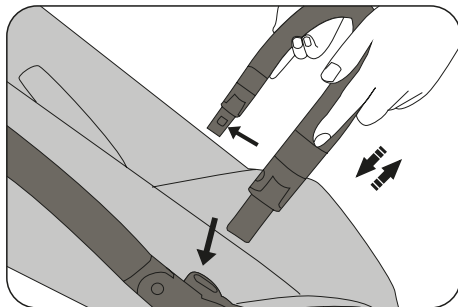
Раскладывание коляски

- Коляска поставляется частично собранной в картонной коробке. Требуется только установка колес и защитного бампера.
- Возьмитесь за ручку коляски и потяните ее вверх до щелчка.
- Поставьте раму на пол и убедитесь, что коляска полностью зафиксирована.
- При ежедневном использовании процесс раскладывания коляски с колесами и защитным бампером аналогичен.



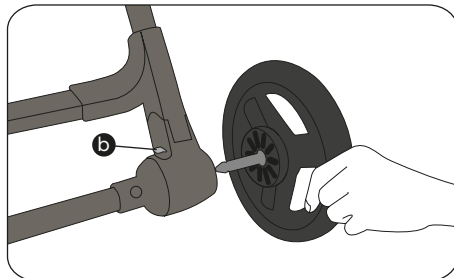
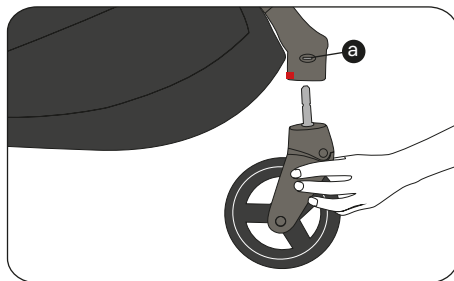
Съемный бампер

- Вставьте съемный бампер в отверстия на коляску до щелчка.
- Для удобства защитный бампер можно открывать и раскладывать в сторону только с одной стороны. Для этого нажмите кнопку на соответствующей стороне защитного бампера.
- Чтобы снять защитный бампер нажмите кнопки с обеих сторон коляски.



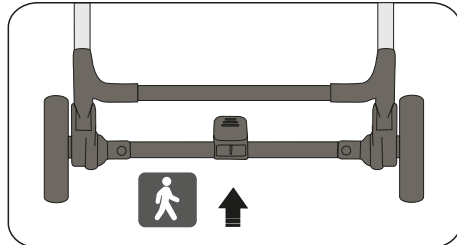
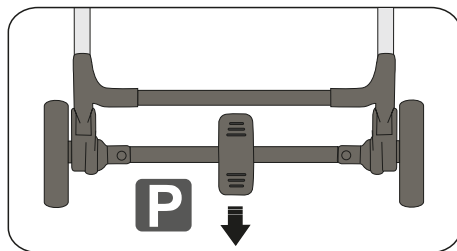
Установка передних и задних колес

- Вставьте переднее колесо в ось до щелчка. Убедитесь, что переднее колесо полностью зафиксировано.
- Чтобы снять переднее колесо, нажмите маленькую металлическую кнопку (a) сбоку на передней оси и вытащите колесо из оси.
- Вы можете заблокировать или активировать функцию поворота передних колес с помощью рычага (отмечен красным) на задней части передней оси.
- Вставьте заднее колесо в ось до щелчка. Убедитесь, что заднее колесо полностью зафиксировано.
- Чтобы снять заднее колесо, потяните металлический рычаг (b) вверх и вытащите колес из оси.



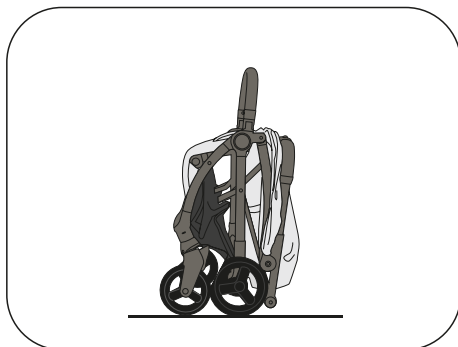
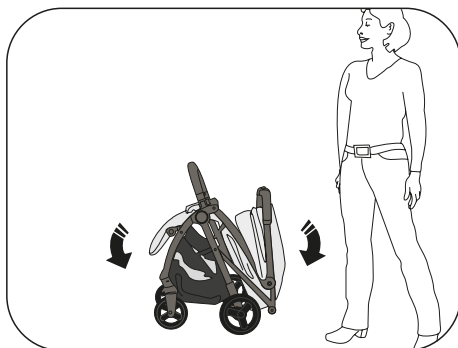
Тормоз

- Опустите педаль тормоза вниз, чтобы зафиксировать коляску.
- Поднимите педаль тормоза вверх, чтобы снять коляску с тормоза и продолжить движение.



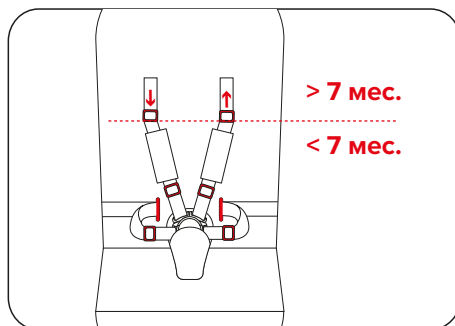
Складывание коляски

- Откиньте капюшон и установите передние колеса так, чтобы они были направлены назад (например, слегка толкнув коляску вперед и назад). Такое расположение колес позволяет коляске устойчиво стоять вертикально в сложенном виде.
- Чтобы сложить коляску, сначала сдвиньте рычаг (1) на ручке влево, а затем нажмите и удерживайте кнопку складывания (2).
- Теперь толкните коляску вперед вниз и отпустите. Коляска автоматически складывается и остается в вертикальном положении.
- В сложенном виде коляску можно переносить за защитный бампер. Не переносите коляску за родительскую ручку, это может привести к непроизвольному раскладыванию коляски.



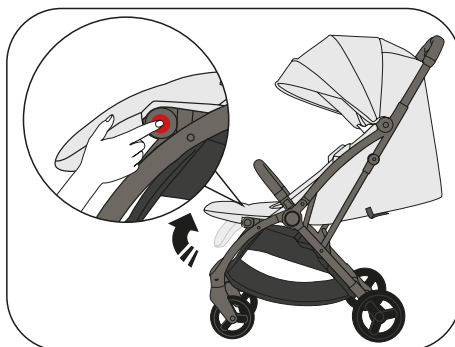
5-точечная система ремней безопасности

- Система ремней безопасности индивидуально регулируется под рост ребенка как в плечевой, так и в тазовой областях.
- **ВАЖНО:** для детей до 7 месяцев: установите самый низкий уровень высоты ремней и проденьте боковые тазовые ремни через петли в области таза.



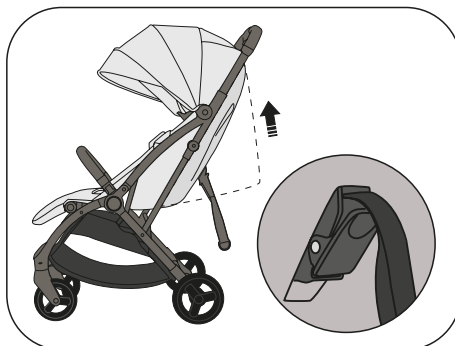
Опора для ног

- При необходимости опору для ног можно зафиксировать в нужном положении.
- Нажмите кнопку с обеих сторон опоры для ног и установите ее в нужное положение.



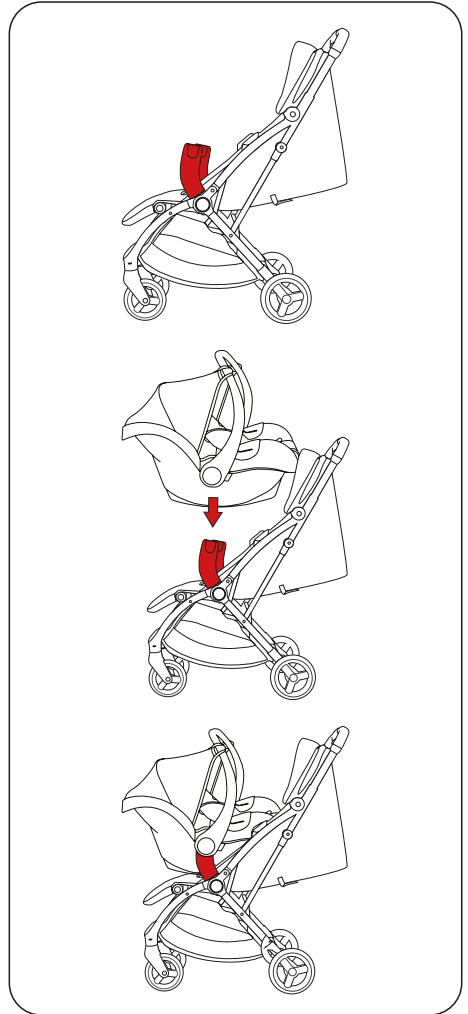
Регулировка спинки

- Спинку можно установить из вертикального положения сиденья в положение полулежа с помощью ремня.
- Для установки вертикального положения спинки потяните ремень до нужного положения спинки.
- Для установки положения лежа нажмите на рычаг и установите спинку в нужное положение.



Установка адаптеров и детского автокресла

- **Примечание: Адаптеры и детское автокресло не входят в комплект. Их можно приобрести отдельно.**
- Примечание: Адаптеры подходят для всех моделей детских автокресел, представленных на рынке.
- Сначала снимите защитный бампер.
- Вставьте адаптеры в крепления, предназначенные для установки защитного бампера, и убедитесь, что они надежно зафиксированы.
- Установите детское автокресло на адаптеры и убедитесь, что оно правильно зафиксировано. В зависимости от модели детского автокресла должен сработать отдельный механизм блокировки (например, щелчок указывает на то, что автокресло установлено правильно). При необходимости ознакомьтесь с инструкцией по эксплуатации детского автокресла.
- Чтобы снять детское автокресло обратитесь к инструкции по эксплуатации детского автокресла.
- Чтобы снять адаптер, нажмите кнопку на адаптере и снимите его с рамы. Повторите процесс с другой стороны.



STORCHENMÜHLE



**Детская коляска марки «Storchenmühle» (Шторхенмюлле)
модель: Niko (Нико) (от 7 месяцев до 3 лет, до 15 кг)**

Изготовитель: «Osann GmbH», Germany, Gewerbestrasse 22, D-78244
Gottmadingen.

Поставщик/импортер/Уполномоченная организация на прием претензий:
ООО «Кид Трейд», 125080, г. Москва, ул. Алабяна, д.12, корп. 2.
Тел: +7 (495) 648-64-24.

ВНИМАНИЕ! Перед использованием ознакомьтесь с инструкцией по эксплуатации. Правила по уходу и технические характеристики указаны в инструкции. Материал: металл, пластик, текстильные материалы, искусственная кожа.

Гарантийный срок эксплуатации – 12 месяцев с даты покупки.
Срок службы 5 лет.

Сделано в Китае по заказу «Osann GmbH».

Соответствует требованиям ТР ТС 007/2011 «О безопасности продукции, предназначенной для детей и подростков».

The EAC logo consists of the letters 'EAC' in a bold, black, sans-serif font. The background of the page features a repeating pattern of small, light gray arrows pointing up and down.

EAC



Version A | 08.01.2024