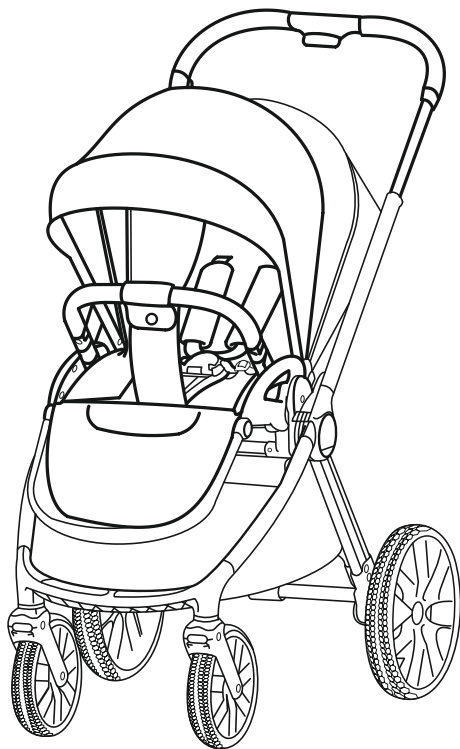
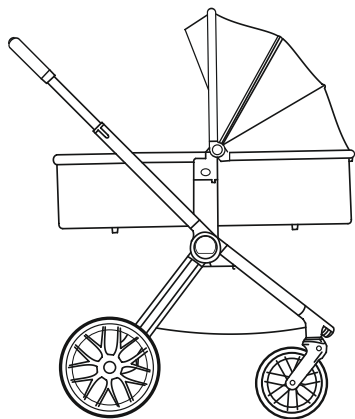


amarobaby
FOR BABY WITH LOVE



ИНСТРУКЦИЯ ПО ЭКСПЛУАТАЦИИ

детская коляска 2в1

motus

Важно! Прочитайте инструкцию перед сборкой и эксплуатацией.
Сохраняйте инструкцию для дальнейшего использования.

ДОРОГОЙ ПОКУПАТЕЛЬ!

Благодарим Вас за выбор оригинальной продукции и желаем Вам приятного пользования. Наши продукты разработаны с заботой о комфорте и безопасности Вашего ребенка.

Для безопасного использования продукта внимательно следуйте инструкции.



Изображения в инструкции могут отличаться от оригинала.

Наша компания оставляет за собой право на дальнейшее совершенствование продукта.

ВНИМАНИЕ! Перед использованием удалите все упаковочные элементы.

Детское транспортное средство соответствует всем требованиям безопасности.

Срок службы изделия: 3 года.

*Соблюдайте все предупреждения, инструкции и рекомендации для гарантии безопасного использования данного продукта.

ВНИМАНИЕ

- Данное транспортное средство предназначено для детей весом от 0 до 22 кг.
- Максимальная нагрузка, перевозимая в нижней корзине, не должна превышать 3 кг.
- Не оставлять своего ребенка в коляске без присмотра
- Перед использованием убедитесь, что крепление детской коляски установлены правильно.
- Любой груз, прикрепленный к ручке и / или на задней части спинки сиденья и / или по бокам транспортного средства, повлияет на его устойчивость.
- Во избежание падения ребенка или получения им травмы, при остановке всегда ставьте коляску на стояночный тормоз.
- Данное изделие не подходит для использования во время бега, катания на коньках или иных способах передвижения, подразумевающих тормозной путь.
- Эта коляска предназначена только для одного ребенка. Не используйте ее для транспортировки нескольких детей.
- Не поднимайте и не переносите коляску, пока ваш ребенок находится в ней.
- Не используйте аксессуары, которые не были одобрены поставщиком или продавцом.
- Не позволяйте своему ребенку находиться в коляске в стоячем положении.
- Не перевозите коляску вместе с ребенком на ступенчатом склоне, лестнице, эскалаторе, песчаном пляже, неровных дорогах, грязи и т.д.
- Держите изделие подальше от открытого огня, легко воспламеняющихся вещей и т.д.
- Не добавляйте матрас толщиной более 25 мм.

ВНИМАНИЕ

- Всегда пользуйтесь ремни безопасности при транспортировке ребенка в прогулочном блоке.
- Чрезмерная нагрузка на изделие может привести к возникновению опасного нестабильного состояния изделия, разрыву материала и другим повреждениям конструкции. Не рекомендуется нагружать его более 22 кг
- Во избежание травм при раскладывании и складывании данного изделия следите за тем, чтобы ребенок находился на расстоянии от него.
- Не позволяйте ребенку играть с данным изделием.
- Используйте максимально лежачее положение для транспортировки новорождённых.
- Используйте только запасные части, поставляемые или рекомендованные производителем.

ВАЖНО - ПРОЧИТАЙТЕ ВНИМАТЕЛЬНО И СОХРАНИТЕ ДЛЯ ДАЛЬНЕЙШЕГО ИСПОЛЬЗОВАНИЯ

Правила технического обслуживания

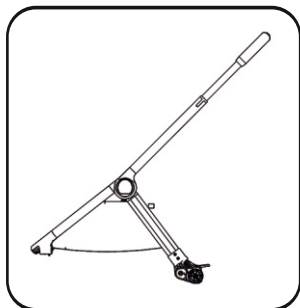
чтобы уберечь вашего ребенка от случайных травм, пожалуйста, почаще проверяйте коляску и проводите техническое обслуживание.

1. Когда вы открываете или складываете коляску, если она вышла из строя, пожалуйста, тщательно выясните причину, действуйте в соответствии с инструкцией, чтобы избежать ненужных повреждений.

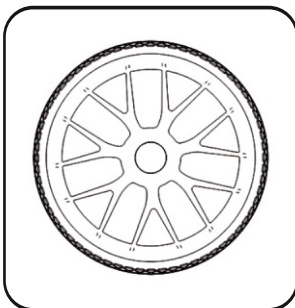
2. Когда вы чистите подушку, пожалуйста, не замачивайте ее в воде. Вам следует использовать чистящие средства, такие как щетка, аккуратно протирать поверхность.

3. Пожалуйста, почаще проверяйте, не ослаблены ли винты, не сломаны ли запасные части, не поврежден ли шов. при необходимости, пожалуйста, замените эти сломанные детали.

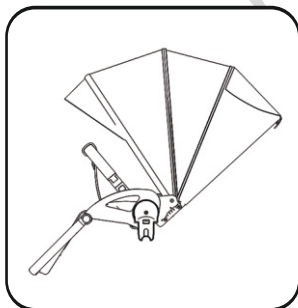
КОМПЛЕКТАЦИЯ



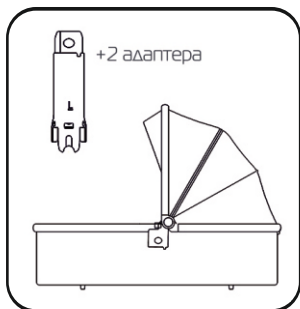
Рама - 1шт



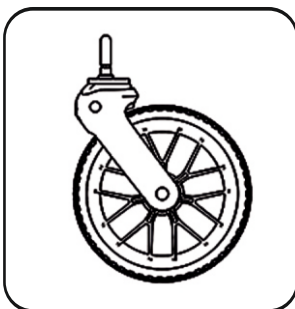
Задние колёса - 2шт



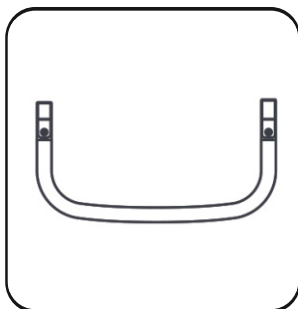
Прогулочный блок - 1шт



Люлька - 1шт



Передние колёса - 2шт



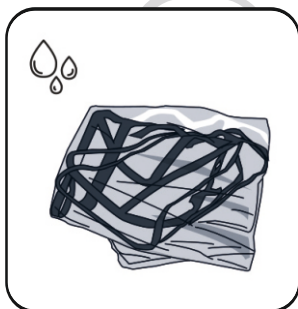
Бампер - 1шт



Чехол на ножки - 1шт



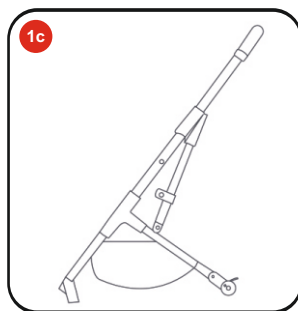
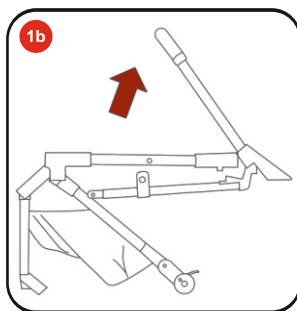
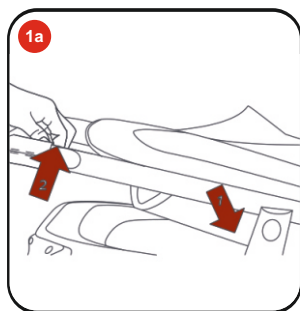
Сумка для мамы - 1шт



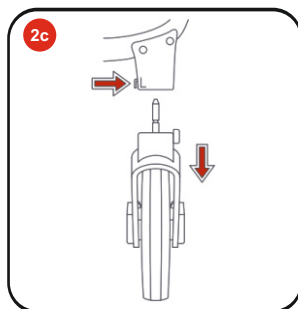
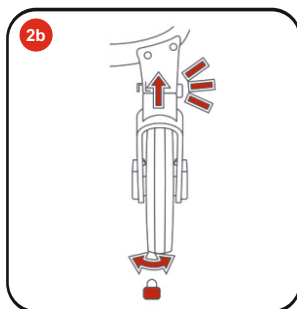
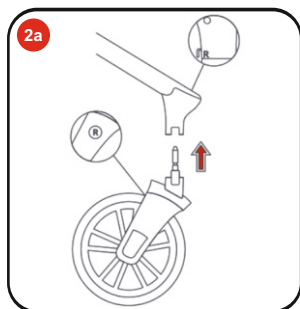
Дождевик - 1шт
+ москитная сетка

СБОРКА

РАЗБЛОКИРОВКА РАМЫ, для этого приподнимите пластиковый замок на внешней стороне рамы, **рис. 1а** и одновременно потяните за ручку коляски в вверх, **рис. 1б**. Когда рама раскрыта до конца, вы должны УСЛЫШАТЬ характерный щелчок с обеих сторон коляски. Пожалуйста убедитесь, что рама коляски надежно зафиксирована, перед тем как её использовать, **рис. 1с**.



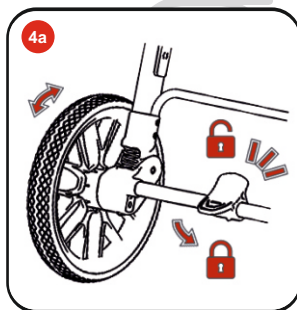
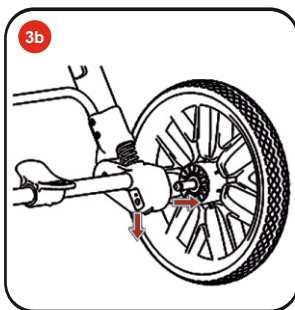
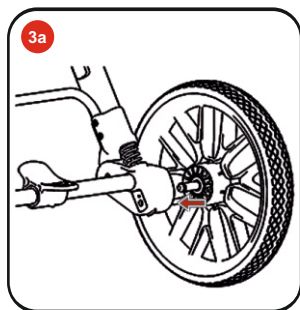
УСТАНОВКА / СНЯТИЕ ПЕРЕДНИХ КОЛЕС, для этого вставьте блок переднего колеса в блок вращения на раме коляски, **рис. 2а**. Если замок переднего колеса в верхнем положении, то колесо может двигаться только в одном направлении, замок переднего колеса в нижнем положении позволяет колесу вращаться на 360°, **рис. 2б**. Чтобы снять передние колеса нажмите на маленькую металлическую кнопку сбоку и вытяните колесо, **рис. 2с**.



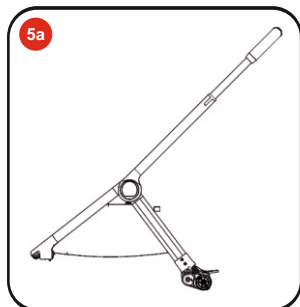
СБОРКА

УСТАНОВКА / СНЯТИЕ ЗАДНИХ КОЛЕС, для этого вставьте блок заднего колеса в блок вращения расположенный на задней оси, **рис. 3а**. Чтобы снять задние колеса потяните за фиксатор сбоку и вытащите колесо, **рис. 3б**.

Нажмите на педаль тормоза, чтобы заблокировать ход коляски, поднимите педаль, чтобы отпустить тормоз **рис. 4а**. Всегда используйте тормоз, когда сажаете или перевозите ребенка.

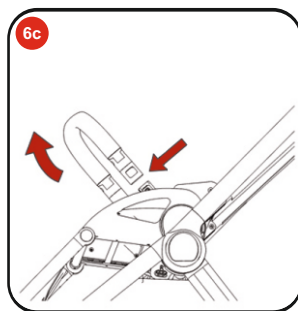
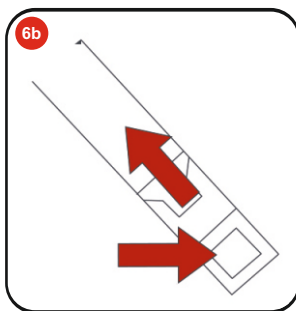
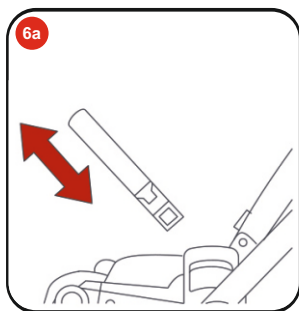


УСТАНОВКА СИДЕНЬЯ, для этого установите сиденье в соответствующие отверстия на раме до характерного щелчка с обеих сторон. **ВНИМАНИЕ!** Люлька должна располагаться лицом к родительской ручке коляски, прогулочный блок - в любом направлении. Убедитесь, что сиденье надежно зафиксировано. Чтобы снять блок нажмите на КНОПКИ разблокировки с обеих сторон сиденья, и потяните его вверх, **рис. 5а, 5в, 5с**.



СБОРКА

УСТАНОВКА БАМПЕРА, для этого вставьте бампер с обеих сторон сиденья, как показано на **рис. 6а**. Чтобы снять бампер, нажмите на кнопки разблокировки, расположенные с обеих сторон бампера и одновременно вытяните бампер, **рис. 6в**. Бампер можно вращать в любом направлении, сняв его только с одной стороны, **рис. 6с**. Примечание: обязательно фиксируйте бампер, когда ребенок находится в коляске.



РЕГУЛИРОВКА КАПОРА

Чтобы снять капор потяните его в направлении вверх, **рис. 7**.

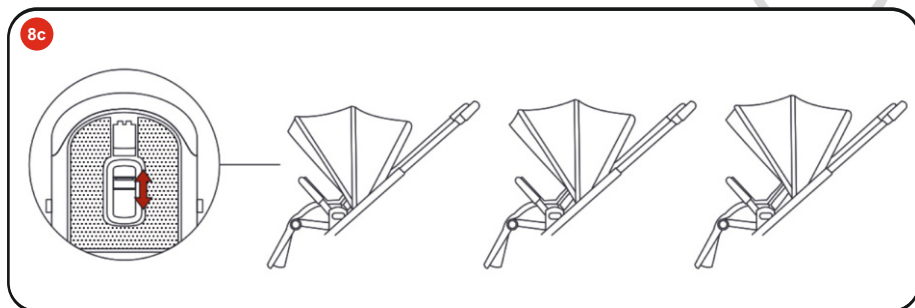
Сложите или расправьте капор, как показано на **рис 7, 8а**.

Вы также можете увеличить раскрытие капора, предварительно расстегнув молнию, находящуюся по середине капора, или отогнув козырек на показано на **рис 8а**.

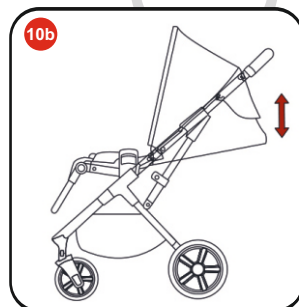
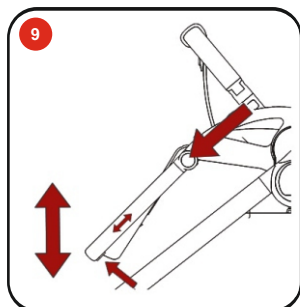


СБОРКА

РЕГУЛИРОВКА ВЫСОТЫ КАПОРА для удобства вашего малыша данная коляска имеет систему регулировки капора по высоте. Вы можете установить его в одно из трех положений, для этого нажмите на кнопку на обратной стороне спинки и поднимите или опустите капор как показано на **рис. 8с**.



РЕГУЛИРОВКА ПОДНОЖКИ И СПИНКИ СИДЕНЬЯ, нажмите на кнопки, находящиеся по обеим сторонам подножки и отрегулируйте её в одно из трех возможных положений. Подножка также имеет два положения регулировки по длине, для этого нажмите на кнопку снизу, **рис. 9**. Потяните за пластиковую кнопку, находящуюся на задней стороне спинки сиденья и отрегулируйте наклон. Вы можете выбрать одно из трёх возможных положений спинки. **рис. 10а,10б**.

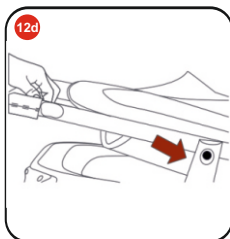
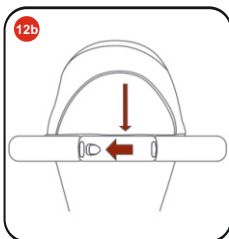


СБОРКА

РЕВЕРСИВНОЕ СИДЕНЬЕ и РЕГУЛИРОВКА РУЧКИ, нажмите на кнопки разблокировки с обеих сторон сиденья и поднимите сиденье, как показано на **рис. 5с**, затем установите сиденье в противоположном направлении, **рис. 11а, 11b**. Убедитесь, что сиденье надежно зафиксировано на раме. Нажмите на кнопки по обеим сторонам.

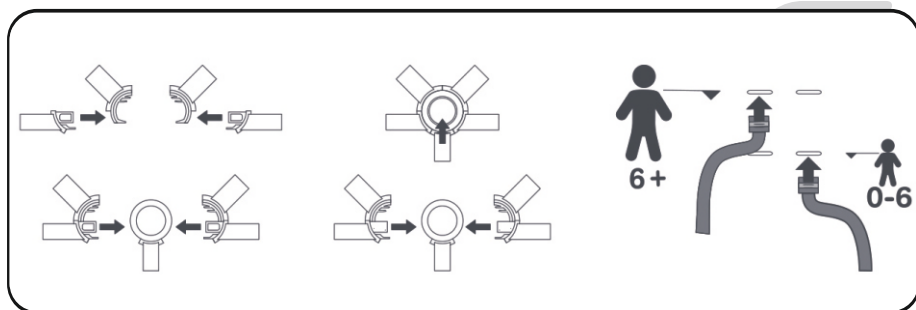


СКЛАДЫВАНИЕ КОЛЯСКИ, для этого разблокируйте передние колеса, опустите подножку и поднимите капор как показано на **рис. 12а**. Подвиньте верхний замок влево, одновременно нажмите кнопку снизу на ручке, как показано на **рис. 12b**, и начинайте опускать ручку по направлению вниз. Продолжайте опускать ручку коляски, пока не услышите щелчок, **рис. 12с**. Закрепите замок сбоку и убедитесь, что коляска зафиксирована в сложенном положении, **рис. 12d**.



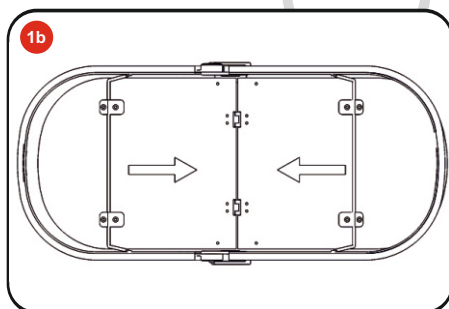
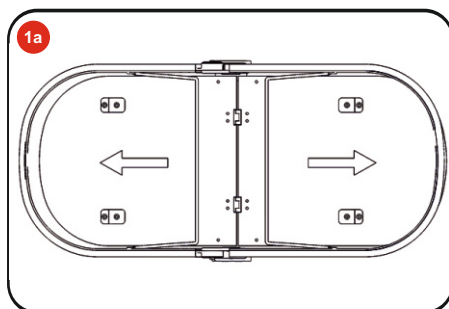
СБОРКА

РЕМНИ БЕЗОПАСНОСТИ, соедините плечевые и боковые части ремня и защелкните их в центральной части. Чтобы расстегнуть ремни, нажмите на кнопку на центральной части замка. Вы можете отрегулировать длину плечевых ремней при помощи пряжек на плечевых ремнях. Коляска имеет 2 уровня высоты ремней безопасности. Верхнее положение подходит для детей старше 6 месяцев, нижнее - до 6 месяцев.



РАЗЛОЖИТЬ ЛЮЛЬКУ, для этого уберите из нее матрасик и другие принадлежности, затем сдвиньте металлические натяжители в направлении, указанном на рисунке, до тех пор, пока они не зафиксируются в специальные держатели с характерным щелчком, **рис. 1a-1b**

ВНИМАНИЕ! Люлька предназначена для детей до 6 месяцев (до 9 кг).

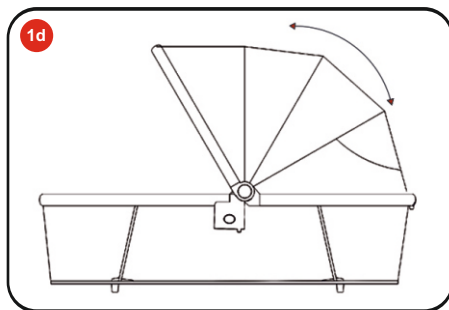
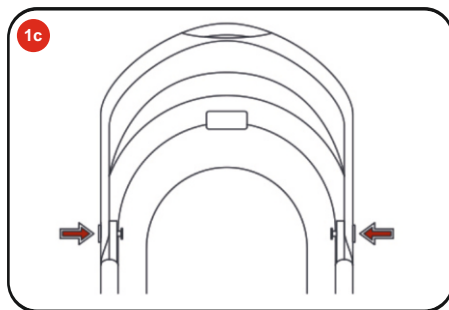


СБОРКА

РЕГУЛИРОВКА КАПОРА. Капор люльки имеет регулировку в 4 положениях. Чтобы отрегулировать положение капора, нажмите одновременно кнопки, расположенные на креплении капора по бокам, **рис. 1c-d**. Вы также можете увеличить раскрытие капора, предварительно расстегнув молнию, находящуюся по середине.

ВНИМАНИЕ! Не используйте дополнительный матрас более 15 мм высотой.

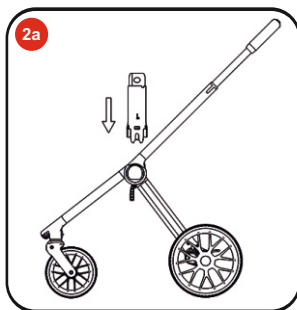
ВНИМАНИЕ! Не используйте ЛЮЛЬКУ как переноску.



УСТАНОВКА ЛЮЛЬКИ. Вставьте адаптеры в раму коляски до щелчка, **рис. 2a**. Расположите люльку как показано на **рис. 2b**. Вставьте в адаптеры до щелчка. Убедитесь, что люлька надежно зафиксирована.

ПРИМЕЧАНИЕ! Люльку можно устанавливать только спиной по ходу движения. Человек, ведущий коляску, должен постоянно видеть ребенка в люльке.

ПРИМЕЧАНИЕ! Поставьте коляску на стояночный тормоз перед установкой люльки.

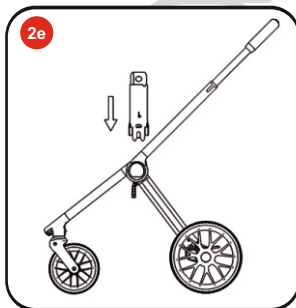


СБОРКА

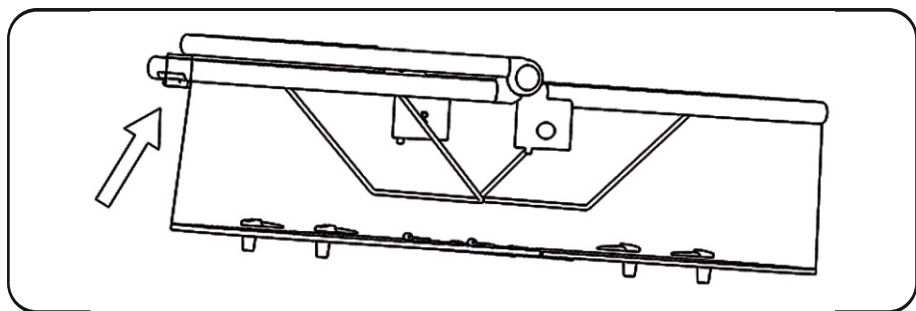
СНЯТИЕ ЛЮЛЬКИ. Для этого нажмите кнопку фиксатора с обеих сторон одновременно или по очереди и поднимите люльку, сняв ее с рамы, **рис. 2d**. Вы можете снять адаптер, подняв на нем кнопку, **рис. 2е**.

ПРИМЕЧАНИЕ! Перед использованием убедитесь, что люлька правильно собрана.

ПРИМЕЧАНИЕ! Прежде чем снимать люльку, поставьте коляску на стояночный тормоз.



РЕГУЛИРОВКА ПОДГОЛОВНИКА. Люлька имеет встроенный подголовник, чтобы отрегулировать высоту наклона подголовника люльки, выньте матрасик, установите положение наклона, проверьте надежно ли зафиксирован подголовник, установите матрасик на место.



ГАРАНТИЙНЫЙ ТАЛОН

amarobaby

ТИП ИЗДЕЛИЯ:
АРТИКУЛ ИЗДЕЛИЯ:
МОДЕЛЬ: MOTUS
ДАТА ПРОДАЖИ:
ПРОДАВЕЦ:

ПОДПИСЬ:	ПЕЧАТЬ ПРОДАВЦА:
----------	------------------

Гарантийный период исчисляется с момента первичного приобретения изделия и распространяется только на новые продукты. Гарантийный период не продлевается, даже в случае ремонта.

В гарантийное обслуживание входит ремонт или замена элементов, вышедших из строя не по вине потребителя в течении гарантийного срока при условии эксплуатации изделия согласно инструкции.

Гарантийный талон действителен только при наличии правильно и чётко указанных модели, даты продажи, контактной информации фирмы-продавца и его чётких печатей, подписи покупателя. В случае если дату продажи установить невозможно, в соответствии с законодательством Российской Федерации о защите прав потребителей, гарантийный срок исчисляется с даты изготовления изделия. При покупке изделия требуйте его проверки в вашем присутствии и заполнения гарантийного талона, убедитесь, что товар продан вам без недостатков. Без предъявления данного талона или при его неправильном заполнении ^{нет} даты продажи, наименования изделия, печати продавца, подписи покупателя ^{нет} претензии по качеству изделия не принимаются и гарантийный ремонт не осуществляется.

В гарантийный ремонт принимаются только чистые изделия. Срок ремонта зависит от сложности и наличия запасных частей и может длиться от 7 до 30 дней.

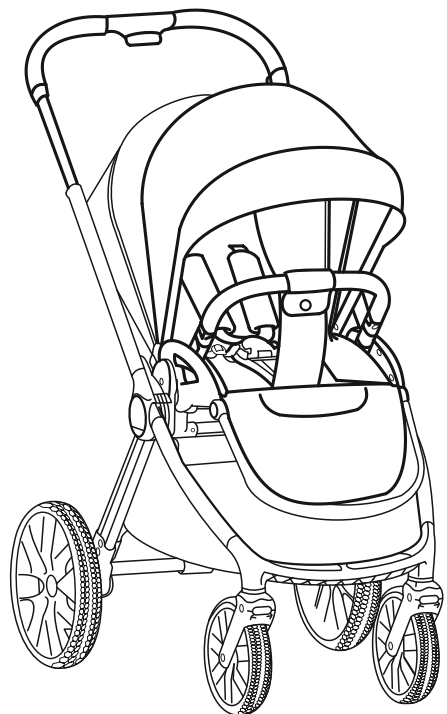
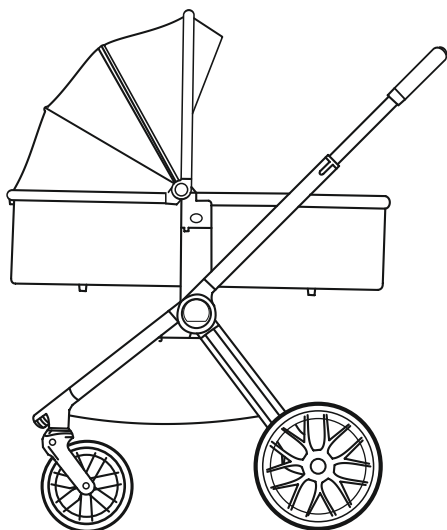
ГАРАНТИЙНЫЙ ТАЛОН

В гарантийные обязательства не входит бесплатная доставка неисправного изделия в сервисную службу или выезд технического персонала на дом.

Гарантийные обязательства не распространяются на:

1. Косметические повреждения, вызванные естественным износом, а также повреждения, вызванные несчастным случаем, падением или несоблюдением правил и условий хранения, ухода, эксплуатации.
2. Повреждения, связанные с неправильным использованием или небрежностью, неправильным хранением или транспортировкой.
3. Повреждения, вызванные попытками самостоятельного ремонта или ремонта неуполномоченными лицами.
4. Термические или химические повреждения изделия.
5. Повреждения, вызванные попытками открыть или разобрать изделие, или его аксессуары не по инструкции.
6. Обесцвечивание тканей, вызванное длительным воздействием солнечного света.
7. Механические повреждения колес, возникшие в результате неправильной эксплуатации.
8. Корзины для покупок, подстаканники и крепления к ним; молнии, заклёпки, болты, документацию, прилагаемую к изделию.
9. Расходные материалы и детали, подвергающиеся естественному износу.
10. Повреждения или разрывы обивочной ткани, образовавшиеся по вине владельца.
11. Утерю мелких элементов оборудования и составляющих комплектации изделия.
12. Ходовую часть изделия (колёса, пластиковые крепления колёс, втулки, пружины и т.д)

ГАРАНТИЙНЫЙ ТАЛОН



Поставщик и уполномоченная организация
по претензиям к изготовителю по качеству продукции
от потребителей: ООО «Гранд Торг»,
142715, Московская область, Ленинский район,
г. Видное, деревня Апаринки, строение 1, офис 5.
Тел.: +7 495 150 5551



www.amarobaby.ru