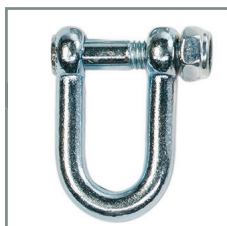


PDS_872

D-SHACKLE



MANUAL : -
SALESSTATUS : STD
PRODUCT DIMENSIONS :

MATERIAL :

EN D-shackle

- galvanised or stainless steel
- closing pin with sunken head and safety nut M6
- inner dimensions

NL D-sluiting

- gegalvaniseerd of roestvrij staal
- sluitpin met verzonken kop en voorzien van borgmoer M6
- binnenafmetingen

FR manille

- acier galvanisé ou inox
- goujon à tête enforcée et muni d'un écrou de sécurité M6
- dimensions intérieures

DE Ösenbolz

- verzinkt oder Edelstahl
- Schließstift mit Senkschraube und M6-Sicherheitsmutter








ES grillete

- galvanizado ó acero inoxidable
- pivote de cierre con cabeza avellanada y tuerca de seguridad M6

PL szelka typu 'D'

- stal ocynkowana lub nierdzewna
- sworzeń z łbem wpuszczanym i nakrętka mocująca M6
- wymiary wewnętrzne

PACKAGING

				
872.	0,026 kg	5 x 100	28 x 21 x 11 cm	14 kg
				
872.	42	120 x 80 x 50 cm		560 kg

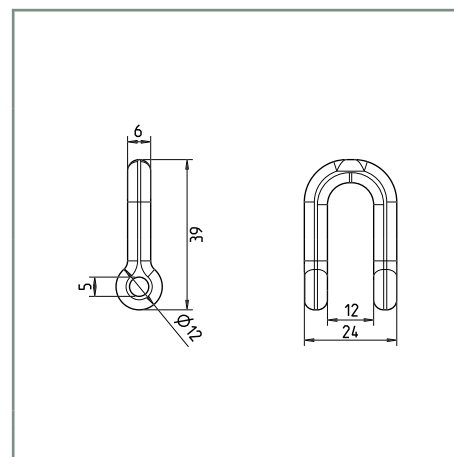
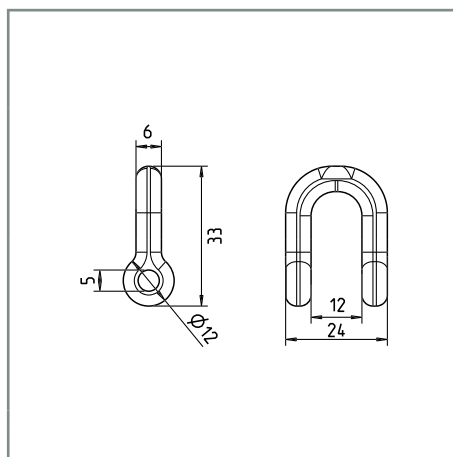


KBT nv
Hemelrijken 8
2890 Sint-Amands
Belgium

KBT Polska sp. z o.o.
ul. M. Konopnickiej 6
00-491 Warszawa
Poland

D-SHACKLE

DRAWINGS:



VARIATIONS :

- 872.006.010.001 D-shackle - M6 - galvanised - 23 x 12 mm
- 872.006.013.001 D-shackle - M6 - galvanised - 18 x 12 mm
- 872.010.040.001 D-shackle - M10 - galvanised - 33 x 19 mm
- 872.006.020.001 D-shackle - M6 - stainless steel - 23 x 12 mm
- 872.006.021.001 D-shackle - M6 - stainless steel - 18 x 12 mm