




The Carrello logo is a red rounded rectangle containing the word "carrello" in white lowercase letters. The letter "a" has a small circular icon with a cross inside it.

# Vista

-  INSTRUCTION MANUAL
-  ИНСТРУКЦИЯ ПО ЭКСПЛУАТАЦИИ
-  ІНСТРУКЦІЯ З ВИКОРИСТАННЯ

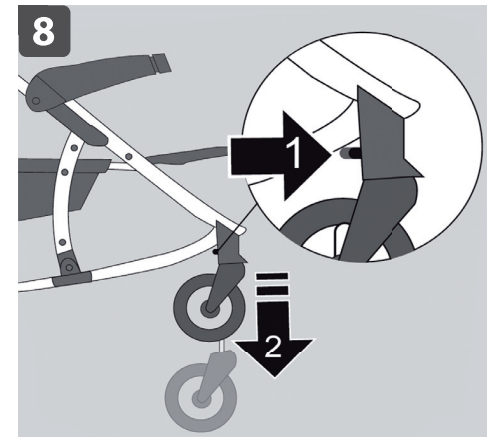
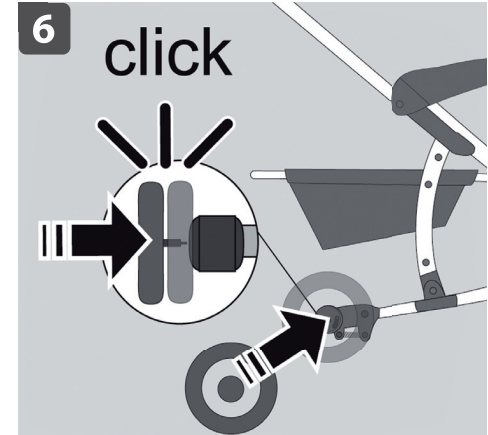
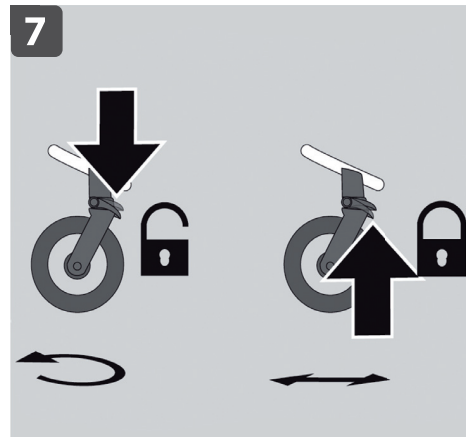
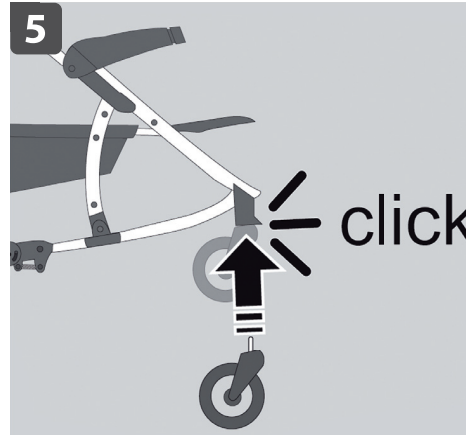
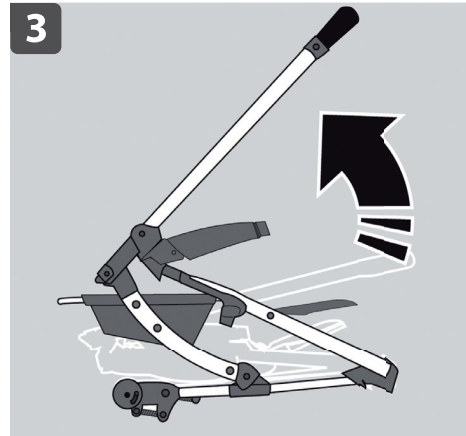
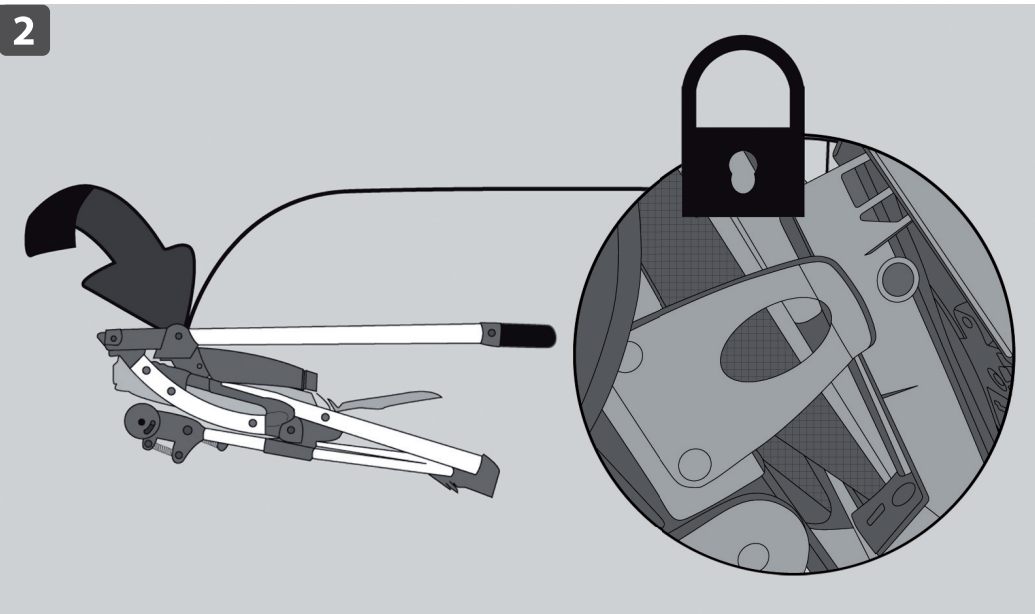
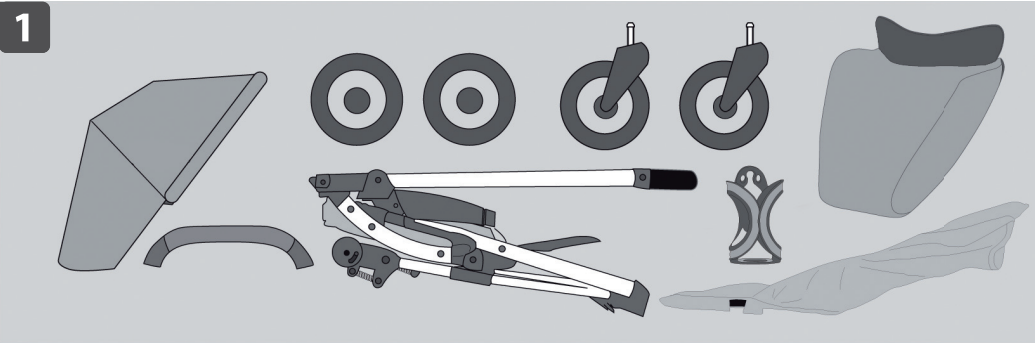
**CRL-8505**

place for information sticker with barcode  
per each color

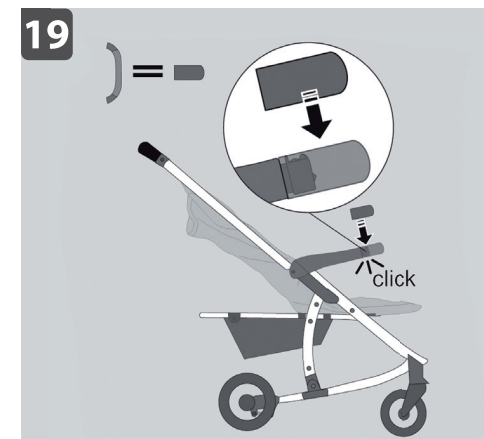
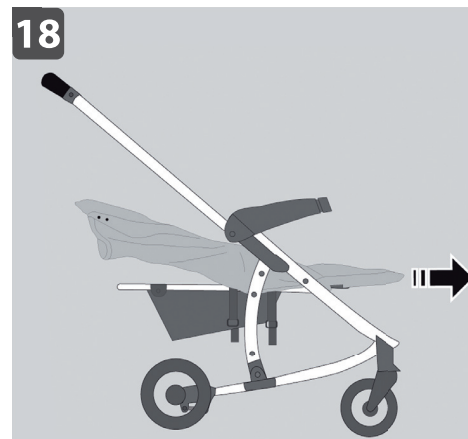
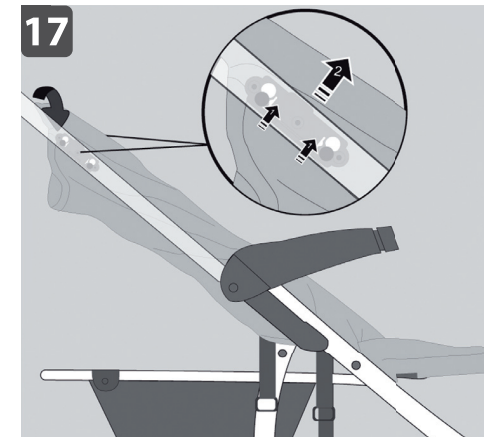
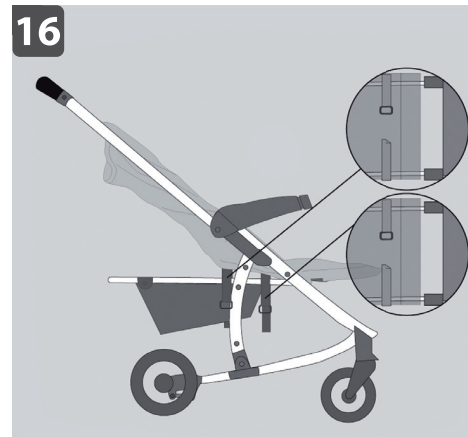
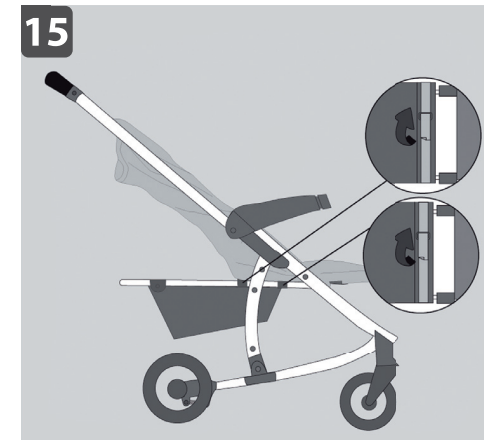
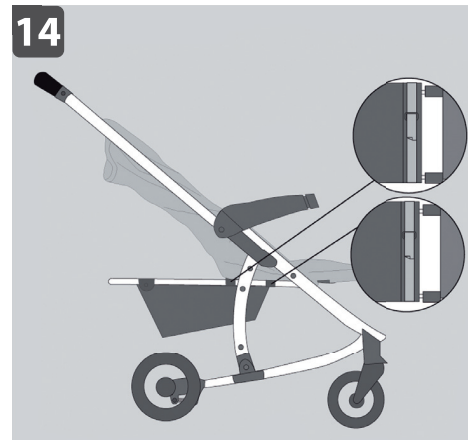
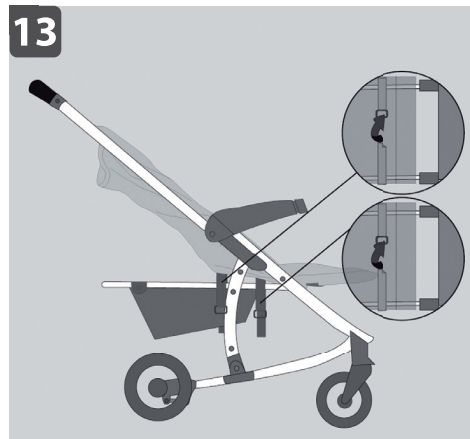
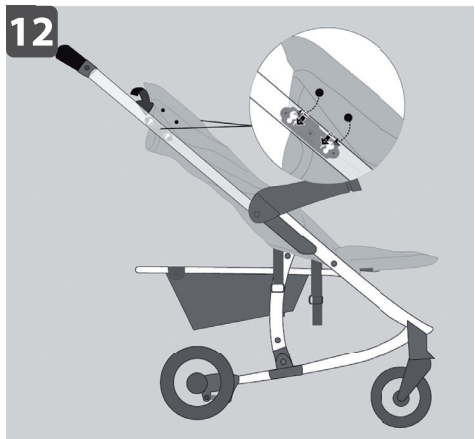
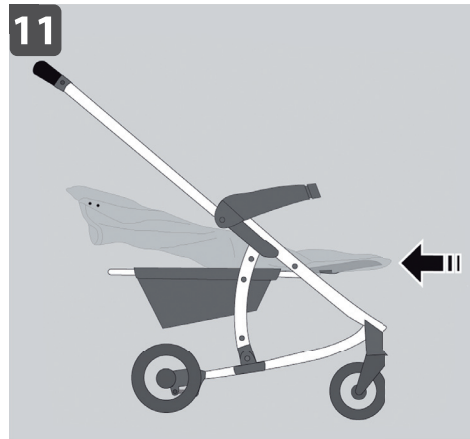
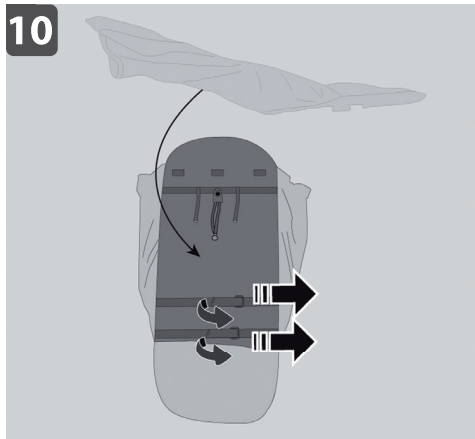
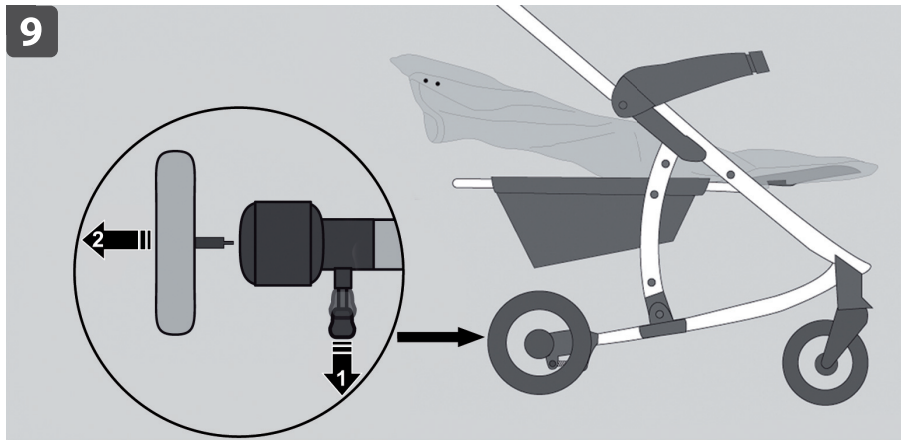
The logo for EN 1888:2012, featuring a circle of stars around the text "EN 1888: 2012" and "Tested & Approved" below it.

**EN 1888: 2012**  
Tested & Approved

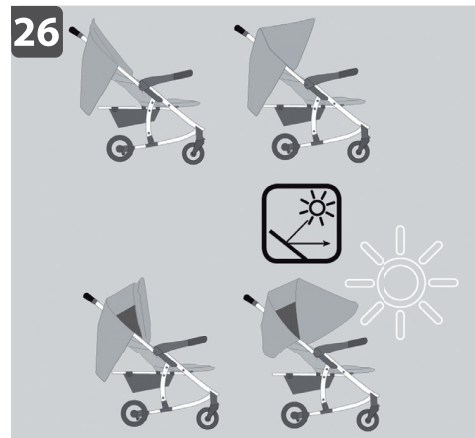
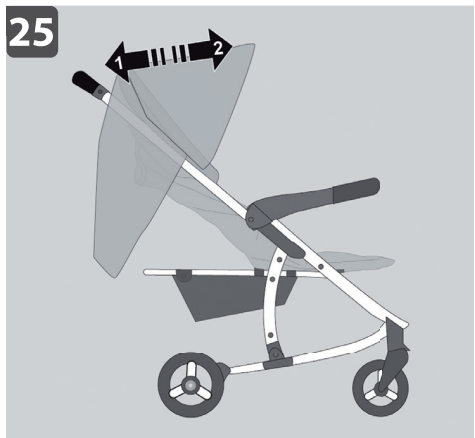
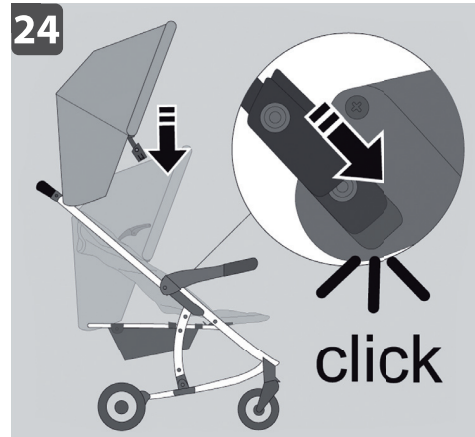
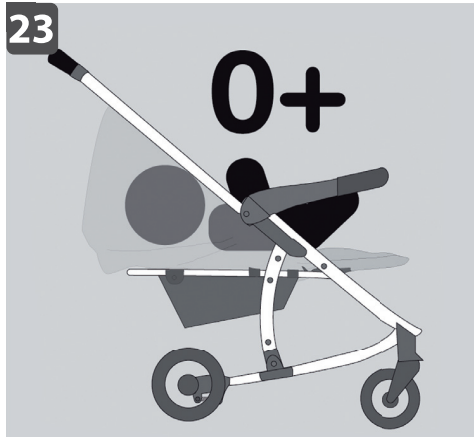
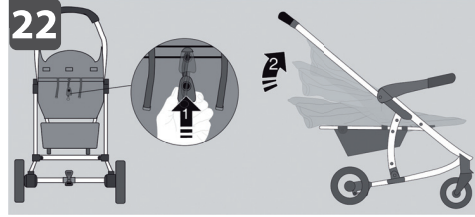
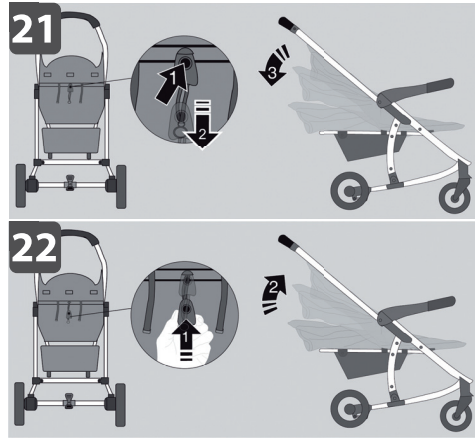
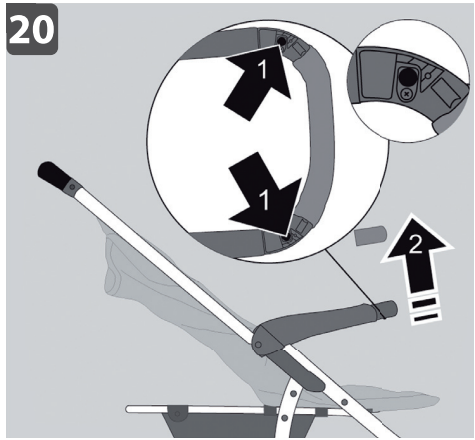
It is important to keep this manual for future reference.  
Attention! Remove and throw away all remaining plastic bags  
and the rest of the packaging elements before use. However always keep them  
in a place that is not accessible to children.



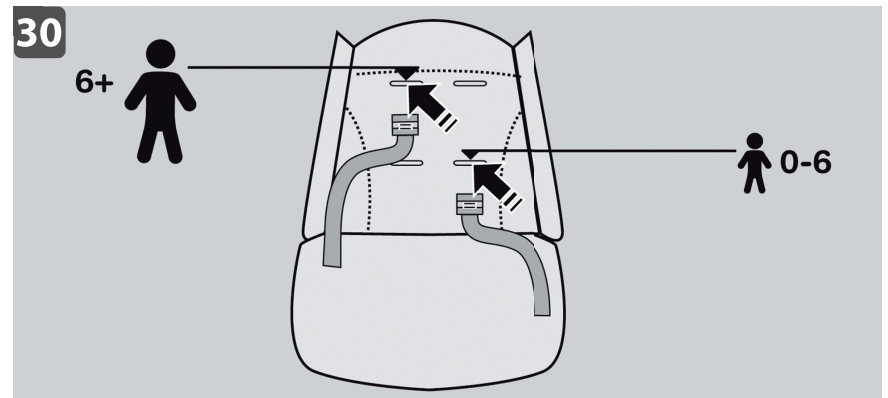
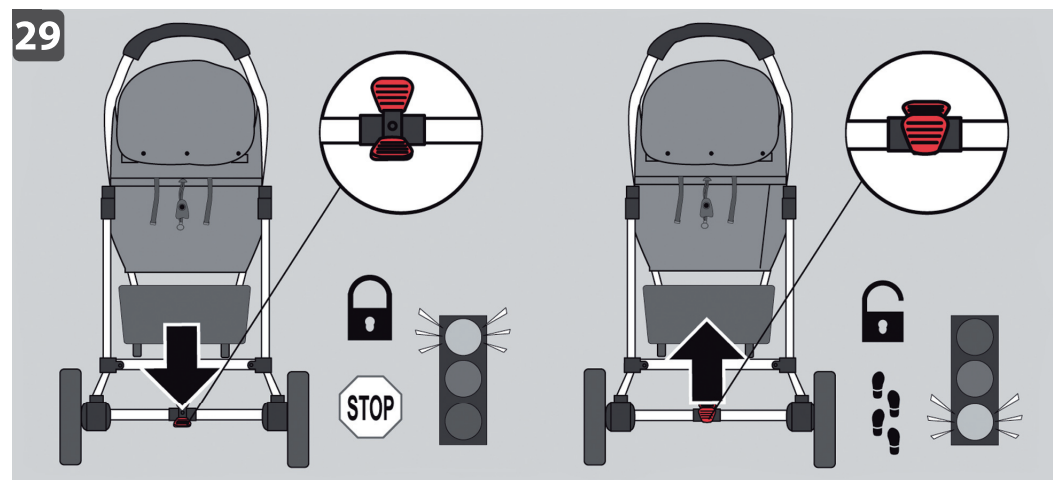
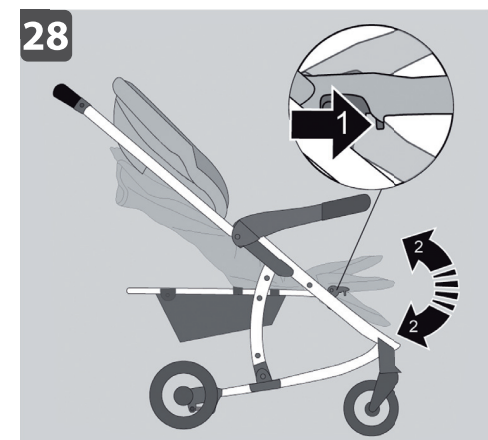
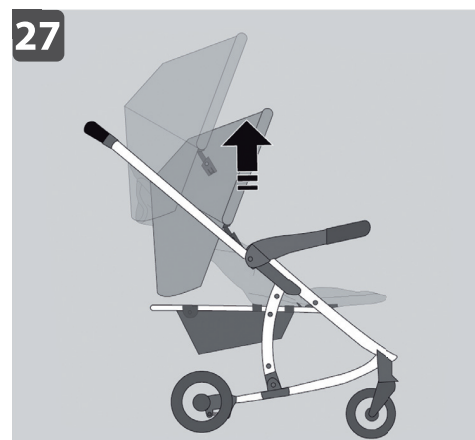
# ASSEMBLY RECOMMENDATIONS:



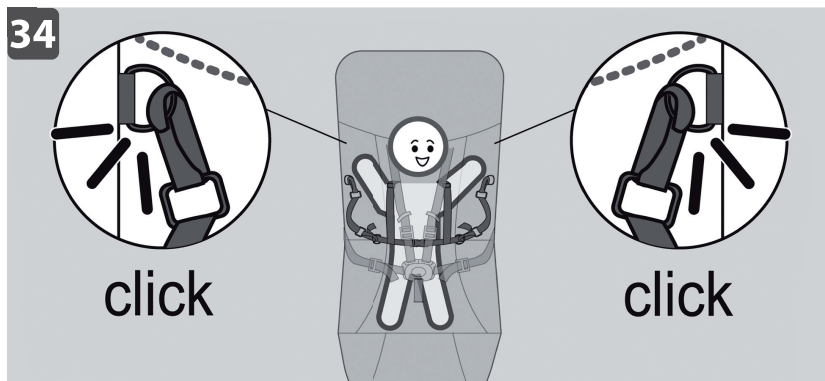
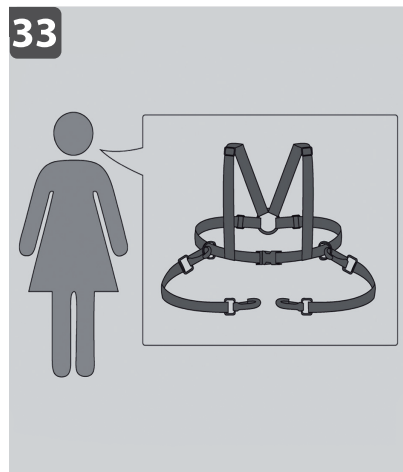
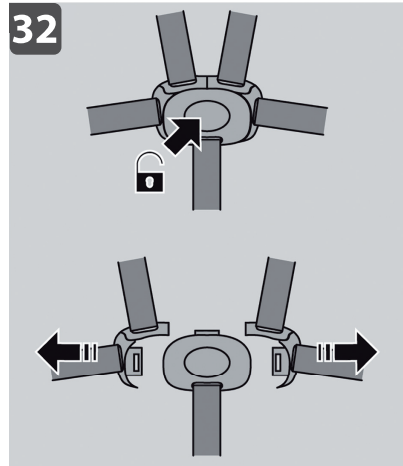
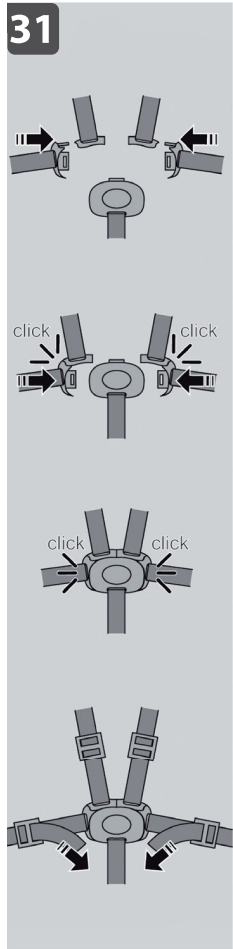
# ASSEMBLY RECOMMENDATIONS:



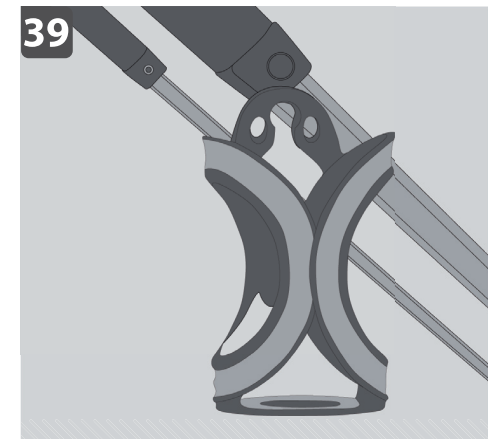
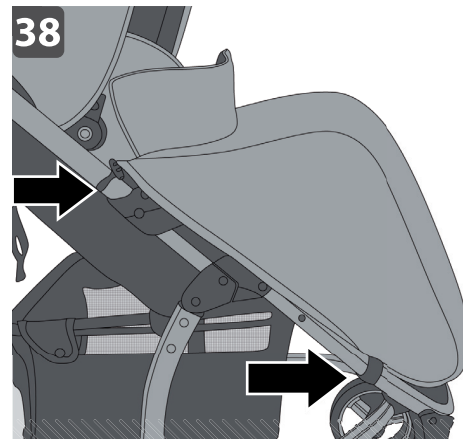
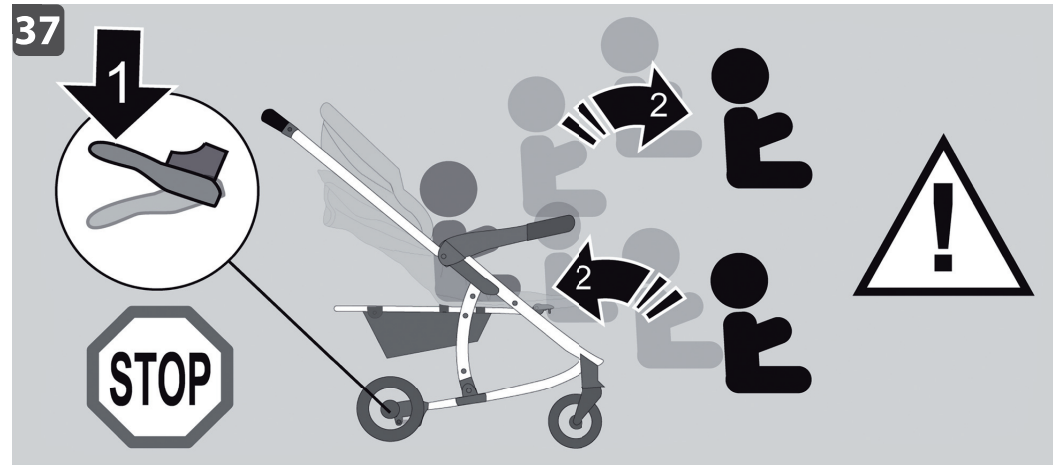
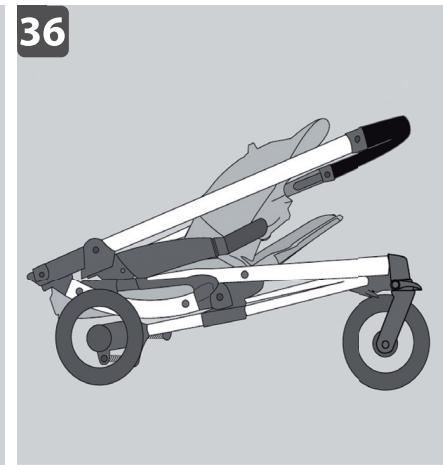
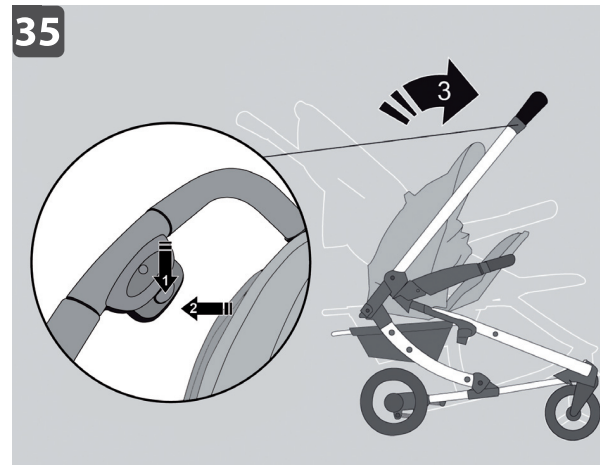
# ASSEMBLY RECOMMENDATIONS:



# ASSEMBLY RECOMMENDATIONS:



# ASSEMBLY RECOMMENDATIONS:



## PRECAUTIONS:

- Attention! Never leave the child unattended.
- Attention! Before use, make sure that all locking mechanisms are closed.
- Attention! In order to avoid injury during disassembly and assembly of the product, make sure the child is at a proper distance from the stroller.
- Attention! Do not allow the child to play with this product.
- Attention! Be sure to use a crotch belt and seat belts.
- The stroller is intended for children from 6 to 36 months, weighing no more than 15 kg.
- Always use the braking mechanism when landing a child in a stroller and pulling it out of it.
- Do not overload the cart over 3 kg.
- Any load put on the handle of the stroller, its back or side parts may damage its stability.
- Do not use the stroller to carry more than one child at a time.
- Do not use accessories for stroller, spare parts or details not approved by the manufacturer.
- Attention! Do not use the stroller on the stairs or on the escalator. Be careful on uplifts or descents (stairs, sidewalks).
- Do not use a stroller with damaged, torn or missing parts.
- Attention! If you do not use a carriage, keep it in a place that is not accessible to children.
- Attention! The carriage should be managed only by adults.

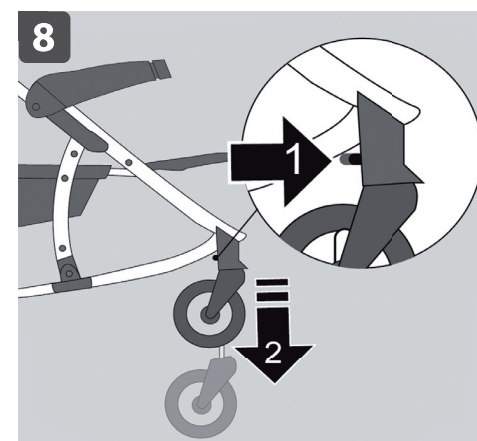
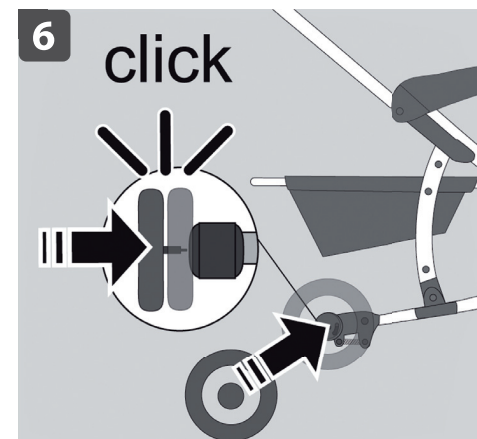
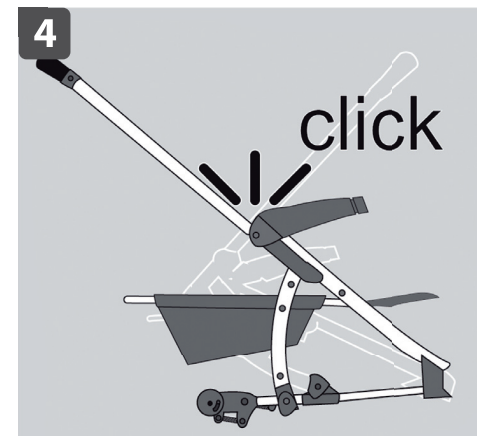
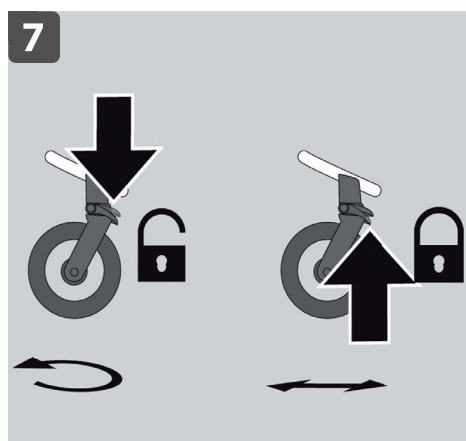
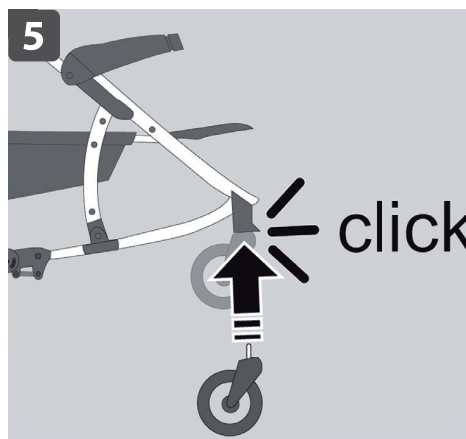
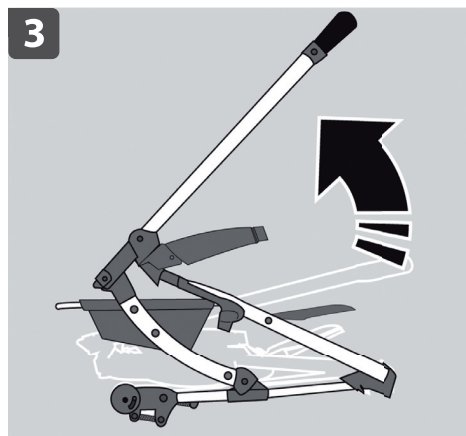
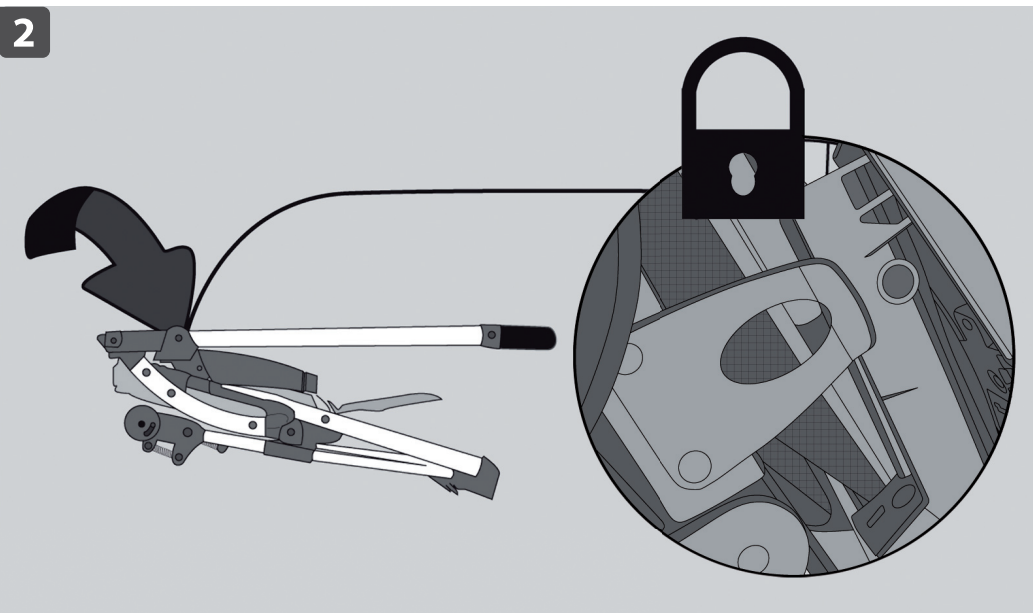
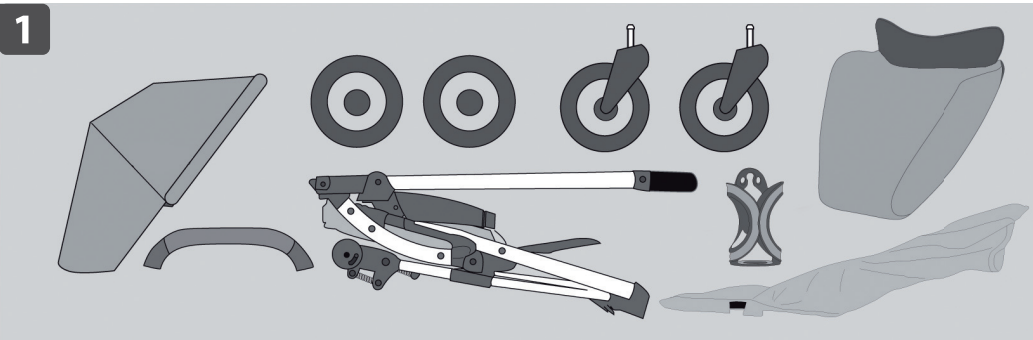
## CLEANING AND MAINTENANCE RECOMMENDATIONS:

This product requires regular maintenance.

All cleaning and maintenance operations must be conducted only by adults.

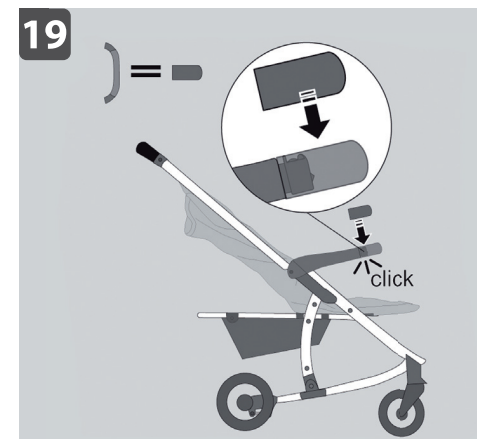
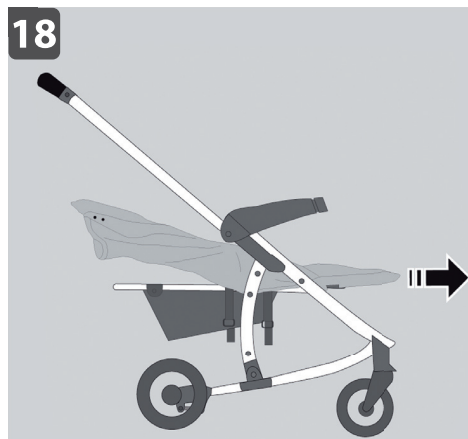
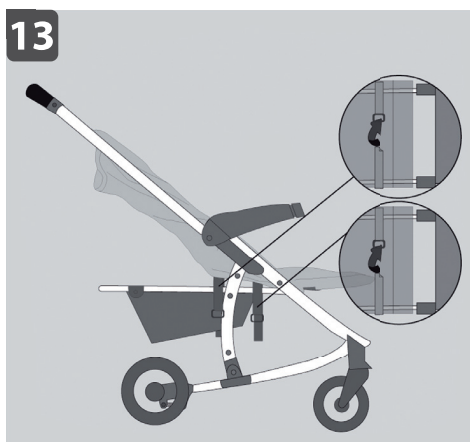
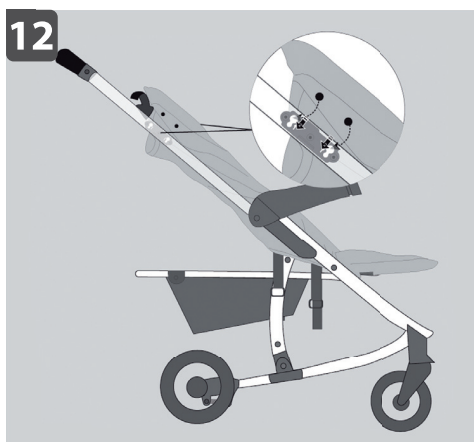
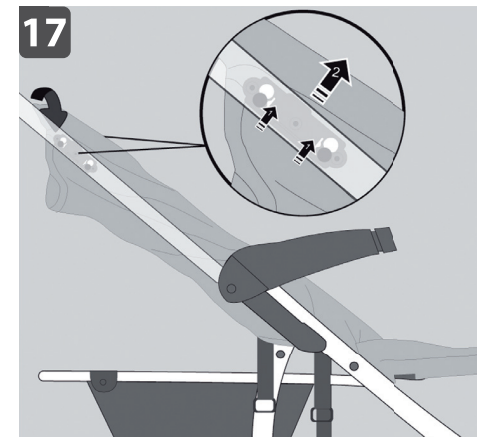
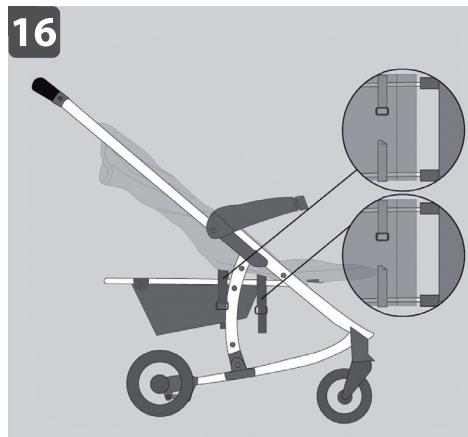
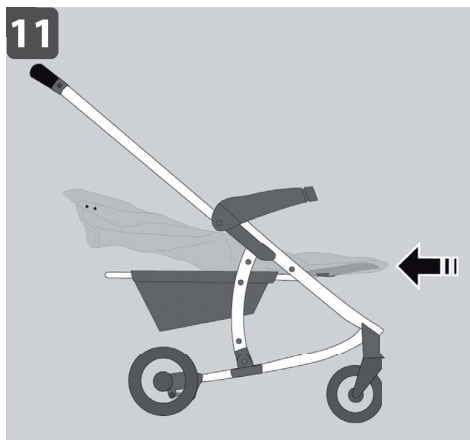
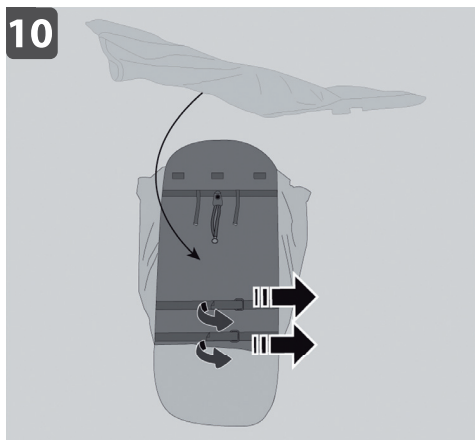
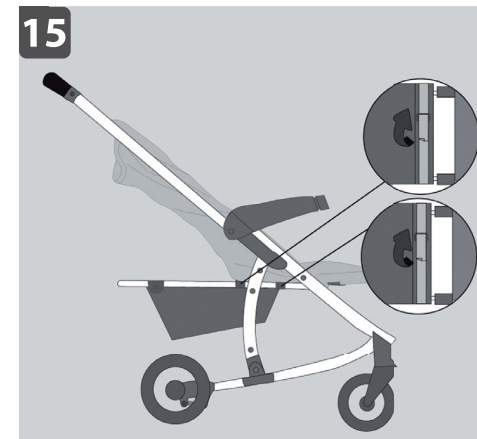
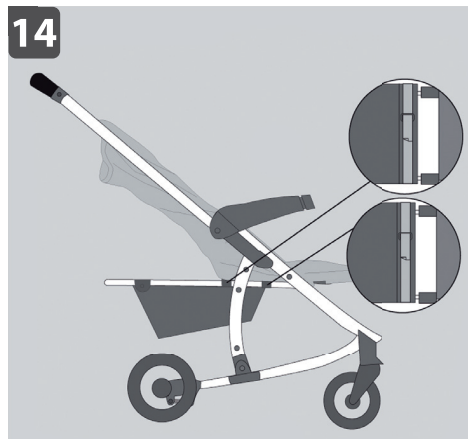
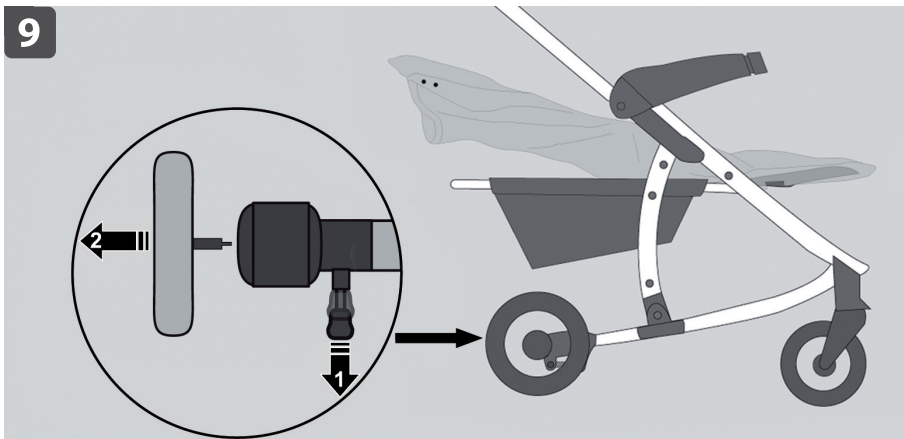
- Check the wear condition of the wheels regularly and clean them from dust and sand.
- If necessary, lubricate the moving parts with dry silicone oil.
- In order to avoid friction which can negatively affect performance of the stroller, prevent dust, sand and any other dirt accumulation on the plastic parts which move along metal tubular constructions.
- Regularly clean plastic parts with a damp cloth.
- After contact with water, wipe metal parts dry to prevent corrosion.
- When cleaning fabric, please follow label instructions.
- Store in a dry place.

Важно - сохраните инструкцию на будущее!  
 Внимание! Перед использованием снимите и выбросьте все имеющиеся пластиковые пакеты и остальные компоненты упаковки. В любом случае, храните их в недоступном для детей месте.



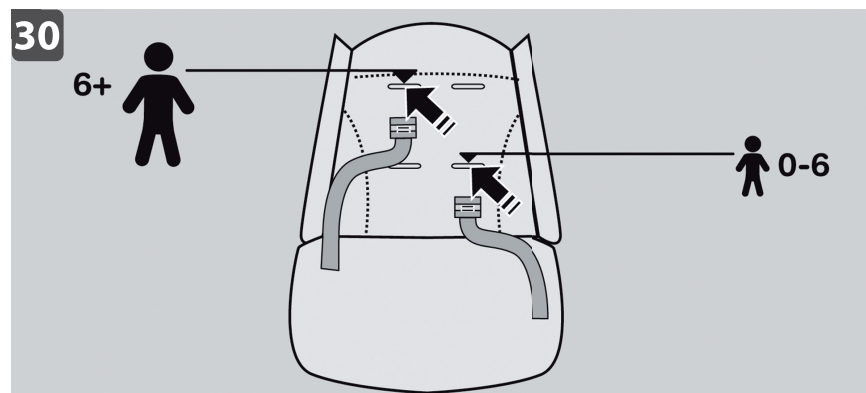
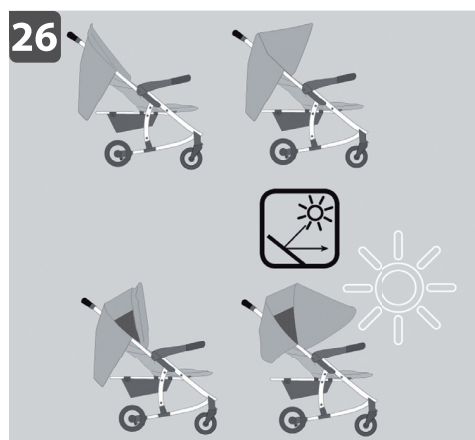
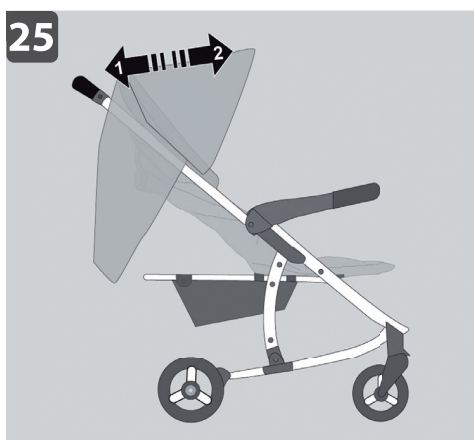
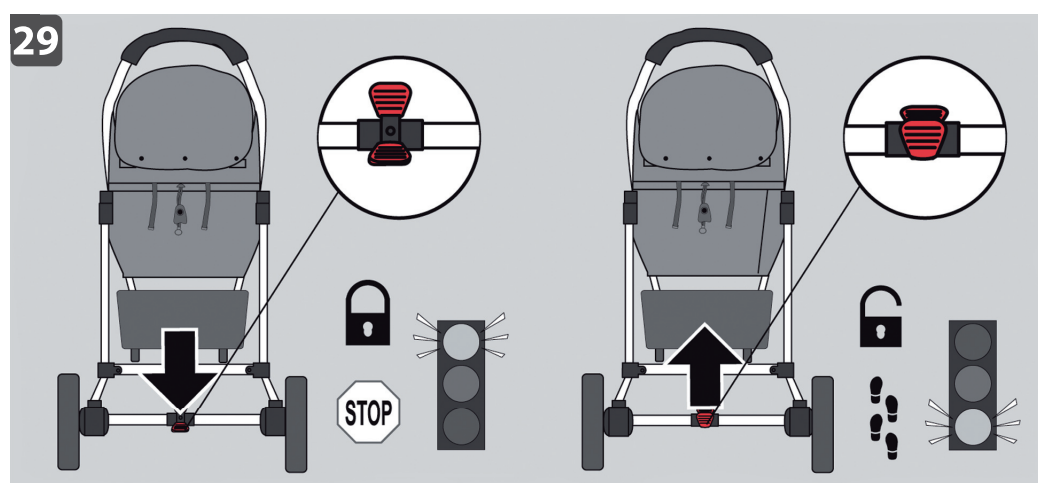
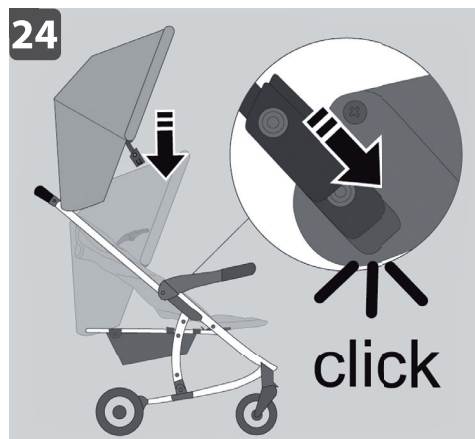
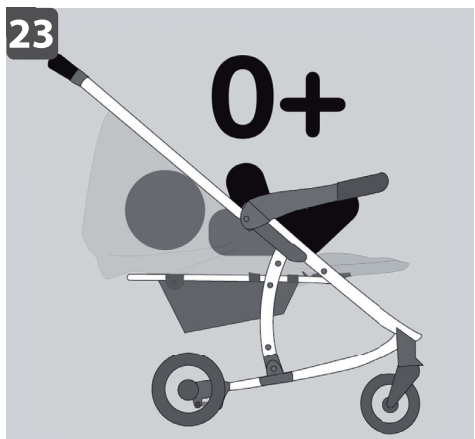
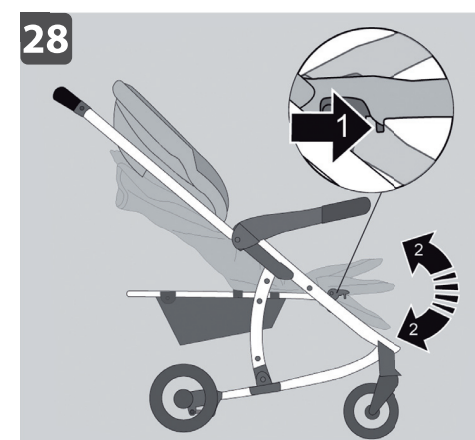
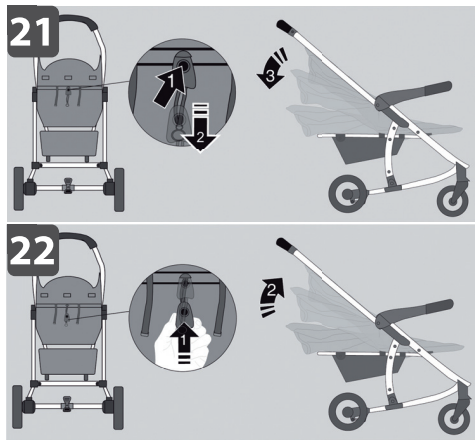
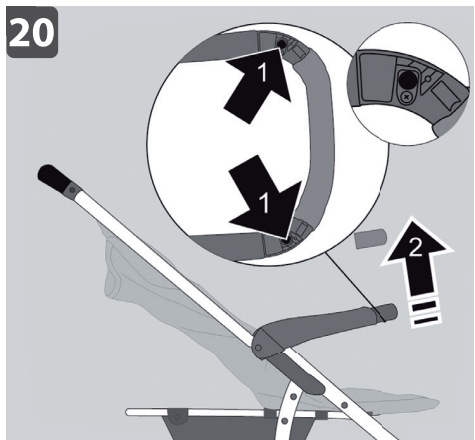
РЕКОМЕНДАЦИИ ПО СБОРКЕ:

РЕКОМЕНДАЦИИ ПО СБОРКЕ:





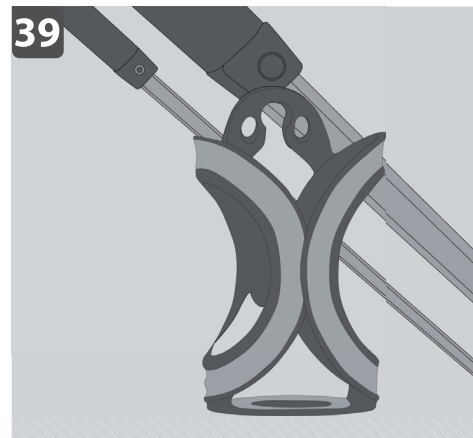
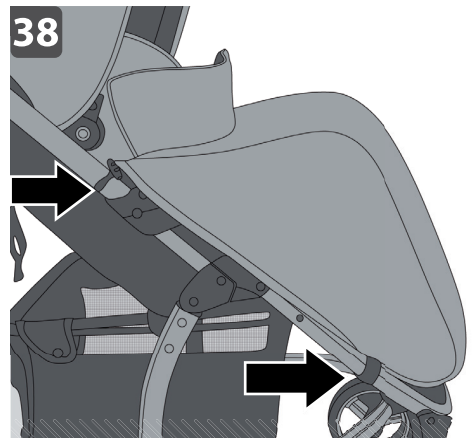
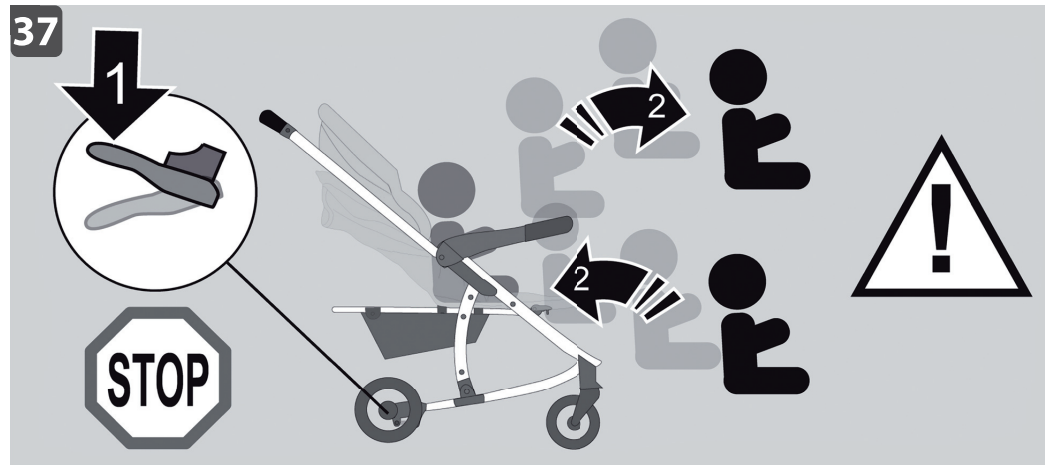
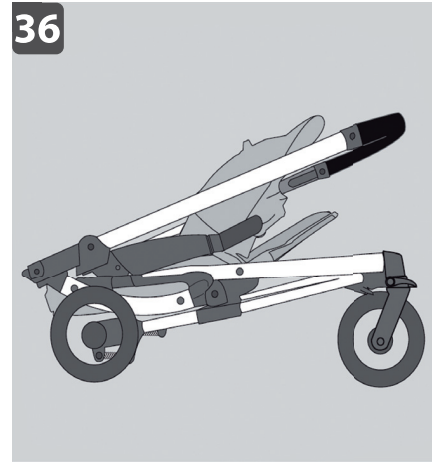
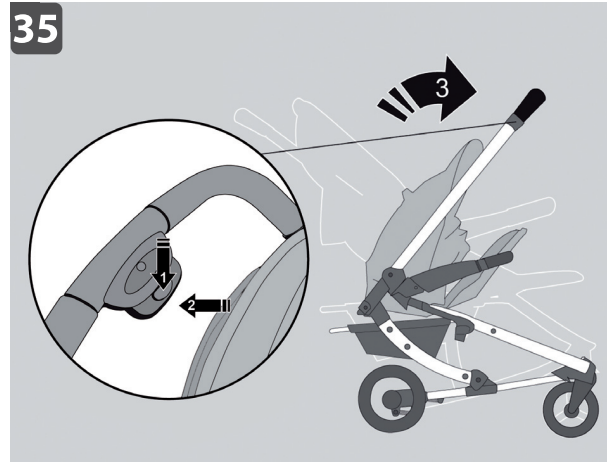
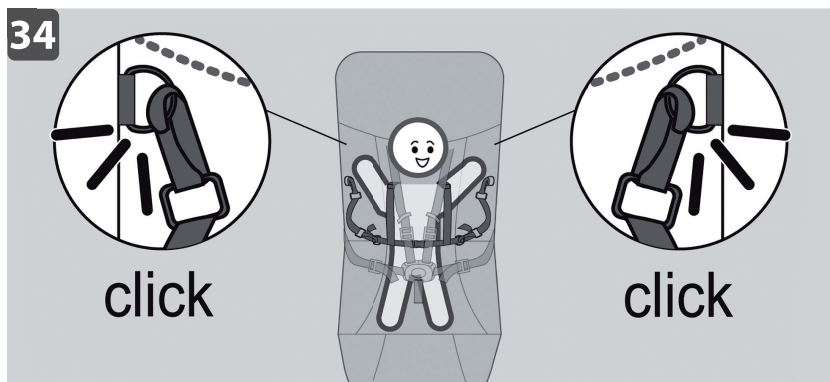
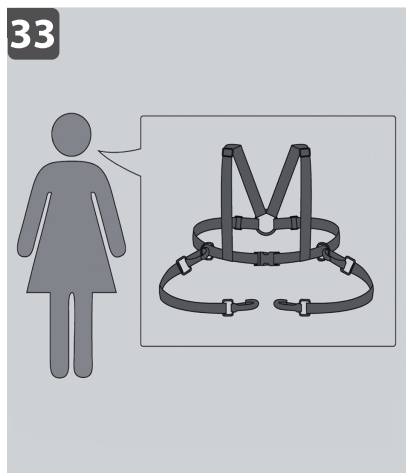
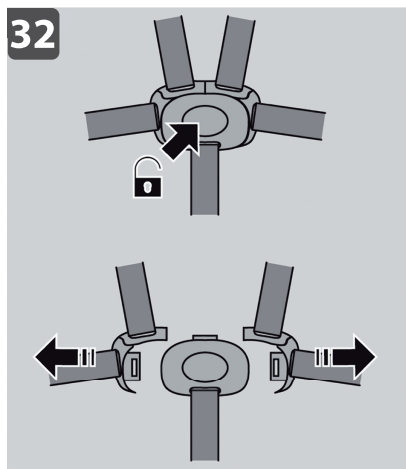
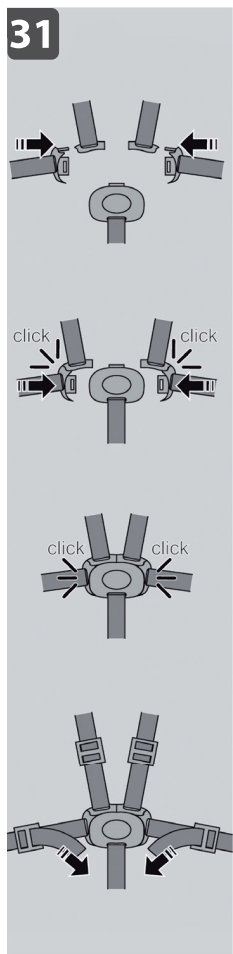
РЕКОМЕНДАЦИИ ПО СБОРКЕ:



РЕКОМЕНДАЦИИ ПО СБОРКЕ:

# РЕКОМЕНДАЦИИ ПО СБОРКЕ:

# РЕКОМЕНДАЦИИ ПО СБОРКЕ:

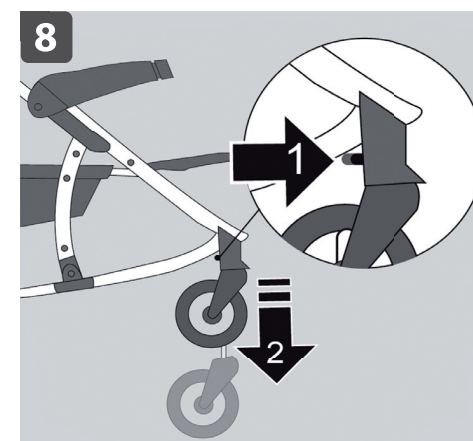
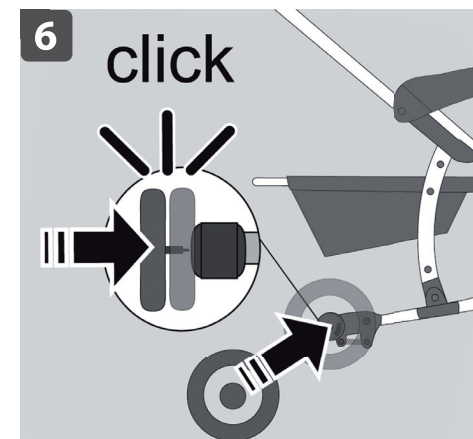
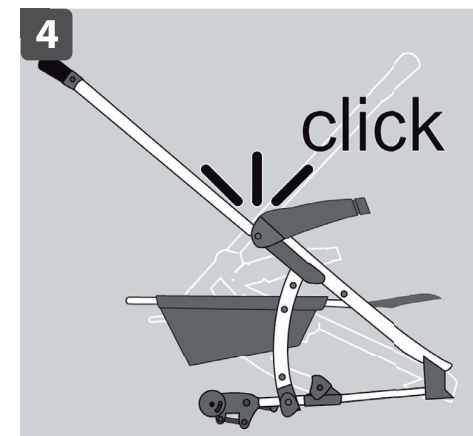
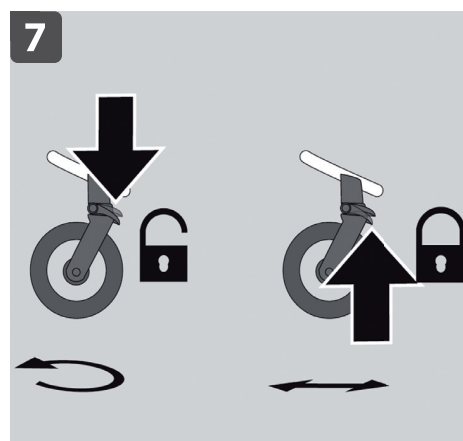
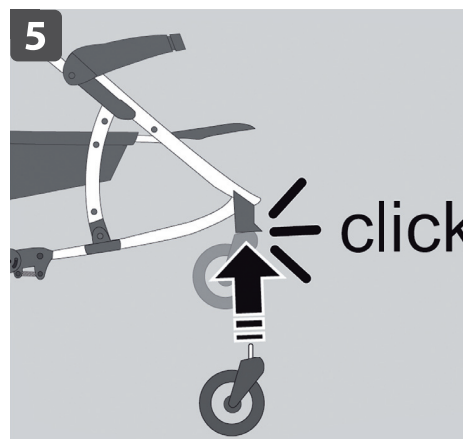
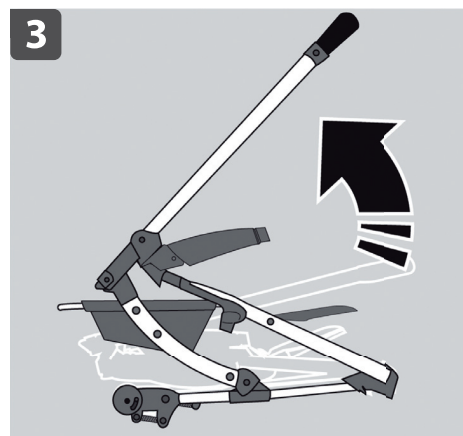
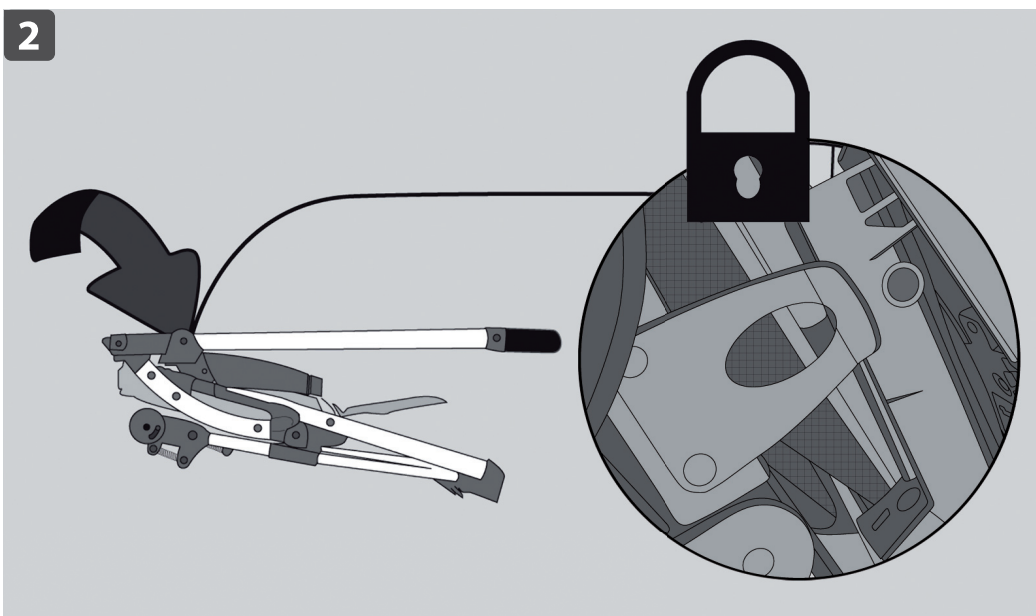
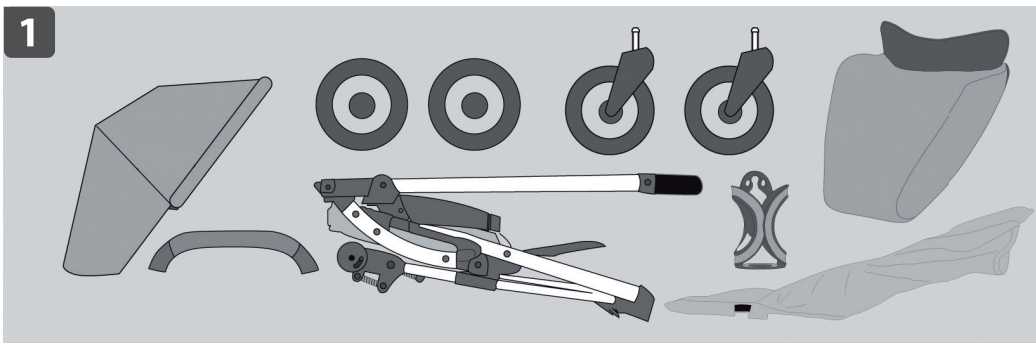


- **ВНИМАНИЕ!** Никогда не оставляйте ребёнка без присмотра.
- **ВНИМАНИЕ!** Перед использованием коляски убедитесь, что все механизмы безопасности правильно сцеплены и заблокированы.
- **ВНИМАНИЕ!** Во время раскрытия или складывания изделия следите, чтобы ребёнок находился на безопасном расстоянии.
- **ВНИМАНИЕ!** Не разрешайте ребёнку играть с коляской.
- **ВНИМАНИЕ!** Чтобы обеспечить безопасность ребёнку, необходимо всегда пристёгивать его ремнём безопасности и разделительным ремнём между ног.
- Коляска предназначена для ребенка от 6 до 36 месяцев, массой не более 15 кг.
- Устройство торможения необходимо обязательно задействовать в момент усаживания или извлечения ребёнка из коляски.
- Груз в корзинке не должен превышать 3 кг.
- Любой груз, подвешенный на ручках, на спинке и/или на боковых частях коляски, может нарушить её устойчивость.
- Не садите в коляску более одного ребёнка.
- Не используйте аксессуары, запасные части или компоненты неодобренные производителем.
- Не используйте коляску на лестнице или эскалаторе. Будьте крайне внимательными при подъёме или спуске с тротуара или со ступенек.
- Не пользуйтесь изделием, если отдельные его части поломаны, разорваны или отсутствуют.
- Храните в недоступном для детей месте!

Это изделие нуждается в периодическом обслуживании. Операции по уходу и обслуживанию должны производить только взрослые.

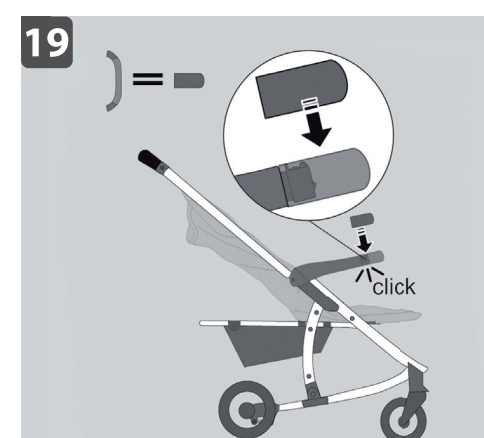
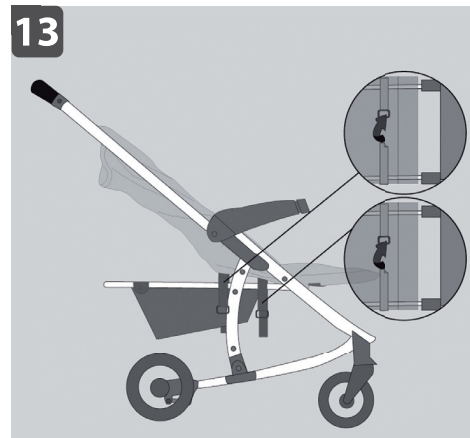
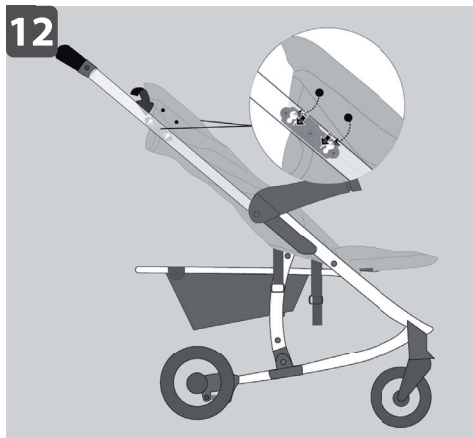
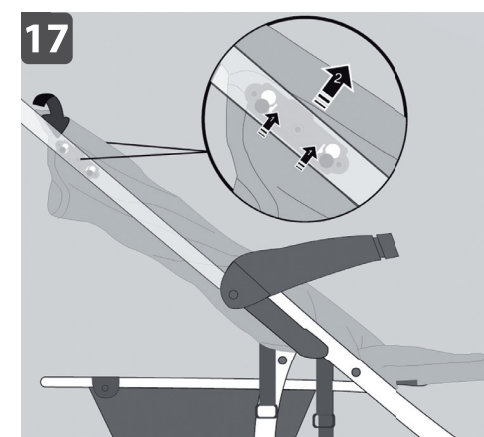
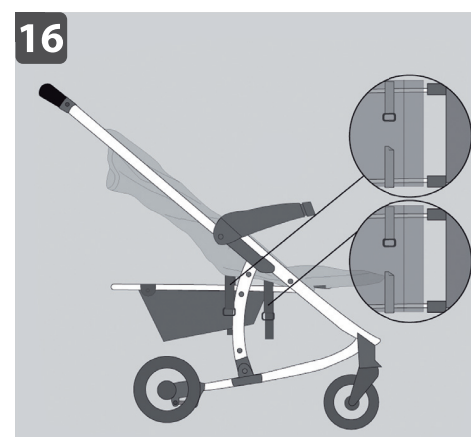
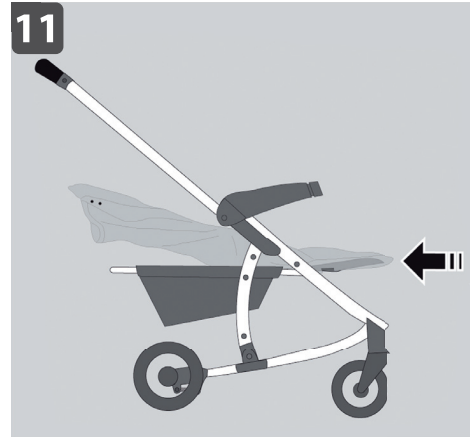
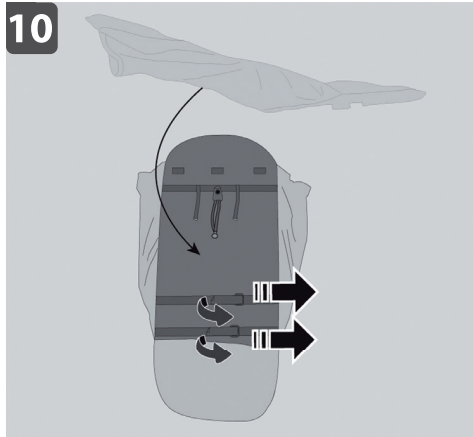
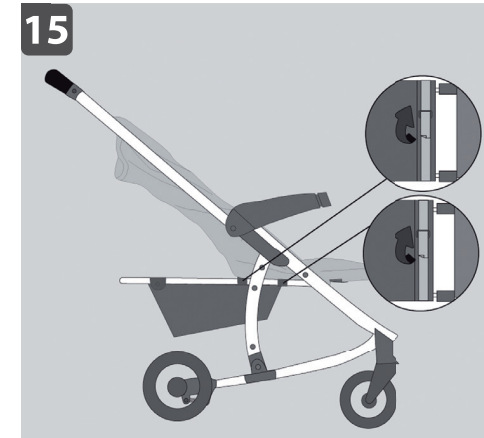
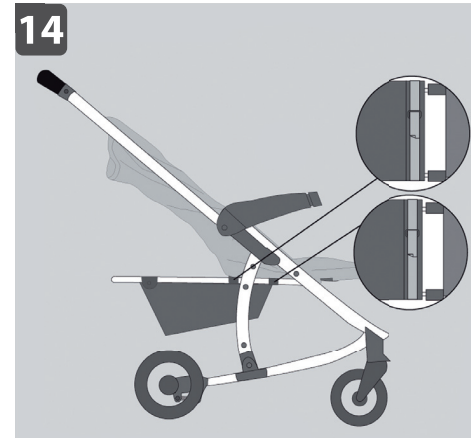
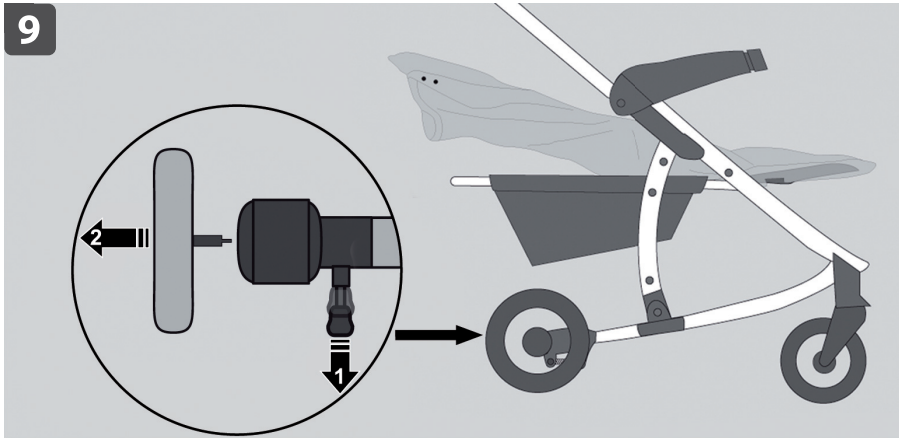
- Периодически проверяйте состояние колёс (износ, повреждения) и очищайте их от песка и пыли.
- По необходимости смазывайте мобильные и движущие части сухим силиконовым маслом.
- Во избежание трения, которое может компрометировать надёжное функционирование коляски, проверяйте, чтобы все пластмассовые детали, которые находятся в контакте с металлическими трубками, не были испачканы, запылены или покрыты песком.
- Периодически чистите пластмассовые части изделия с помощью влажной ткани.
- Если на металлические части изделия попала вода, необходимо вытереть её, чтобы не допустить образование ржавчины.
- Части из ткани чистите, придерживаясь инструкций на этикетке по стирке.
- Храните в сухом месте.

Важно - сохраните инструкцию на будущее!  
 Внимание! Перед использованием снимите и выбросьте все имеющиеся пластиковые пакеты и остальные компоненты упаковки. В любом случае, храните их в недоступном для детей месте.



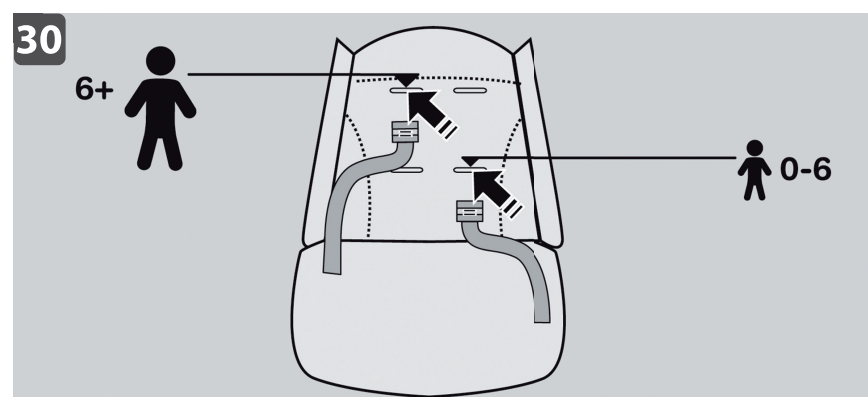
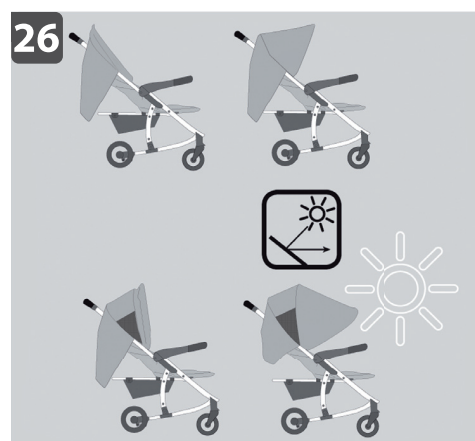
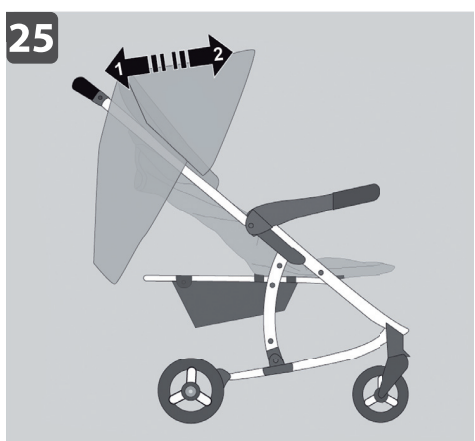
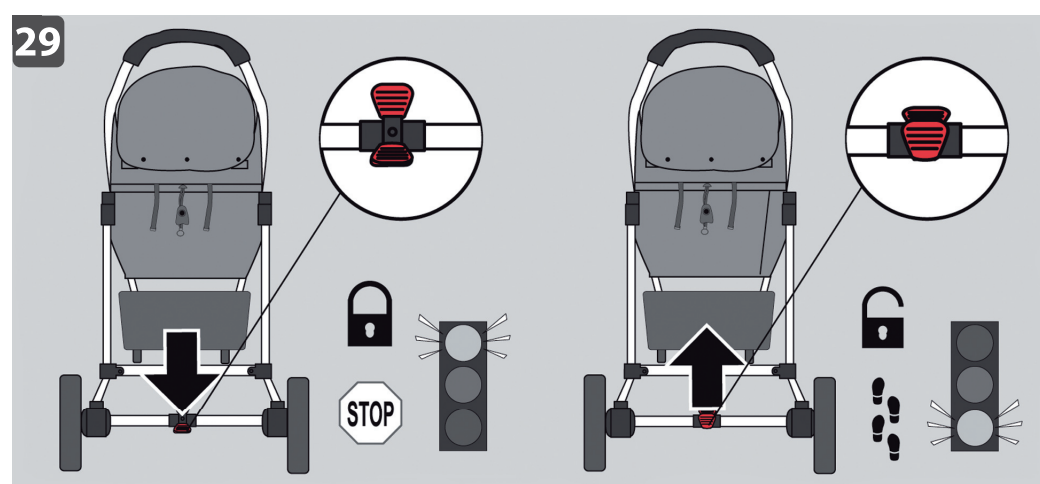
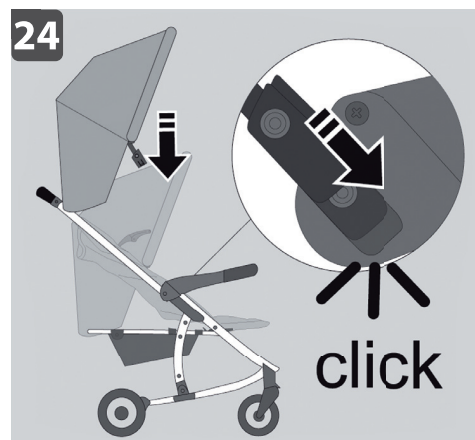
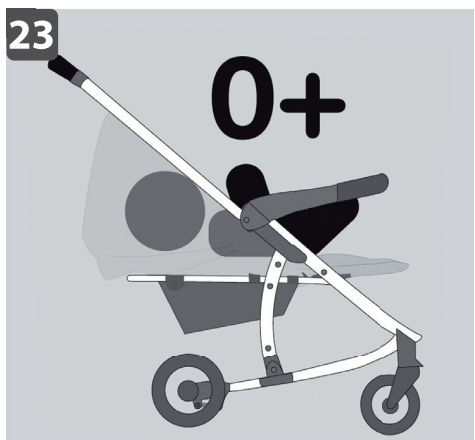
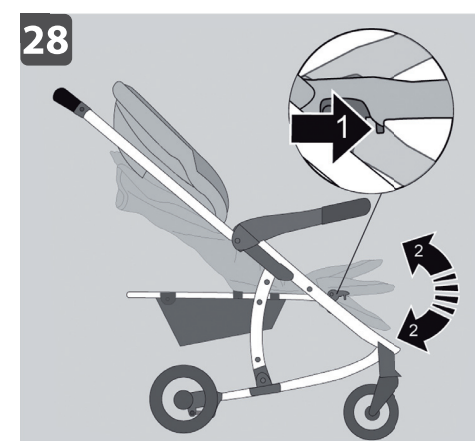
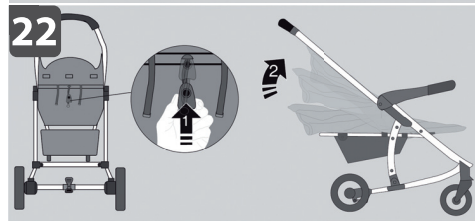
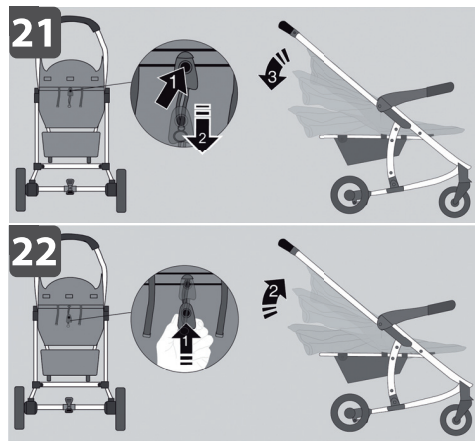
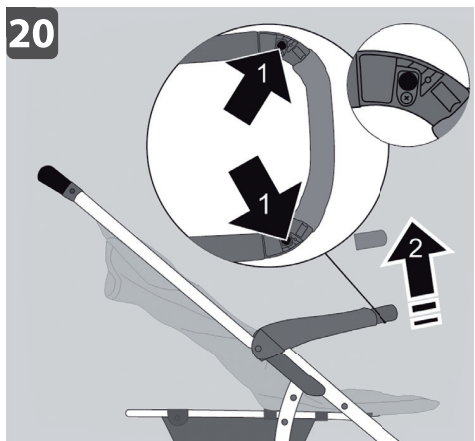
# РЕКОМЕНДАЦІЇ ЩОДО СКЛАДАННЯ:

# РЕКОМЕНДАЦІЇ ЩОДО СКЛАДАННЯ:



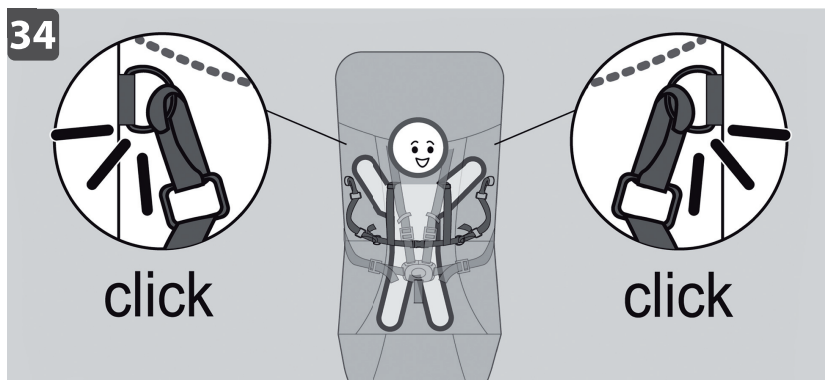
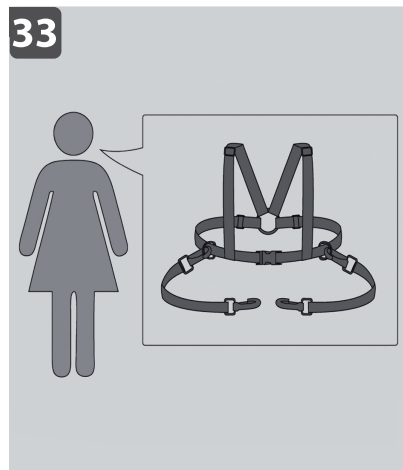
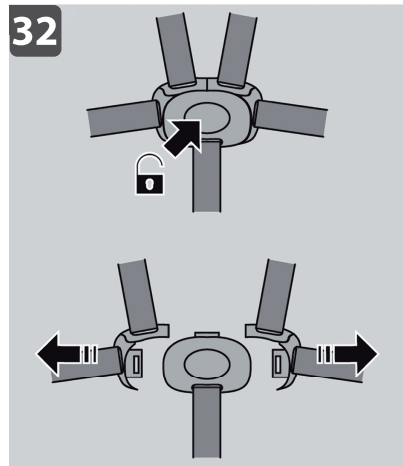
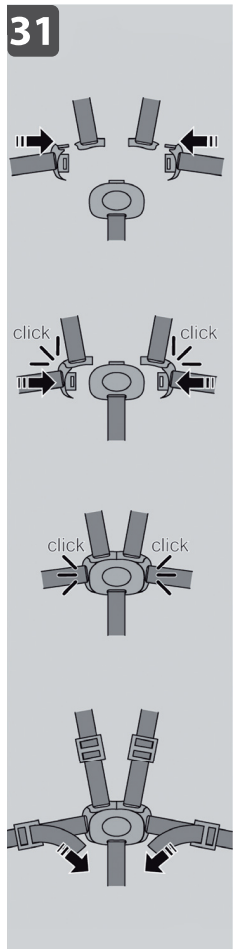
# РЕКОМЕНДАЦІЇ ЩОДО СКЛАДАННЯ:

# РЕКОМЕНДАЦІЇ ЩОДО СКЛАДАННЯ:

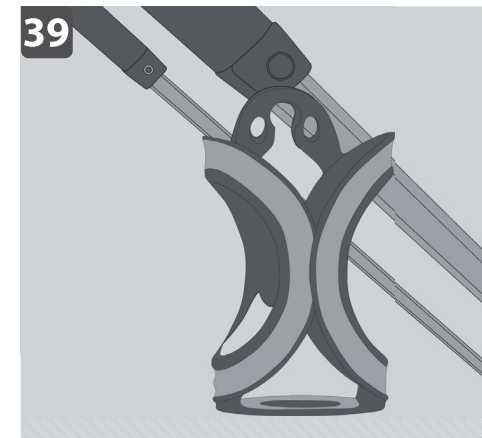
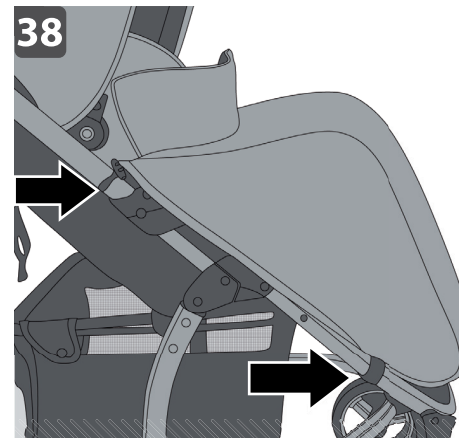
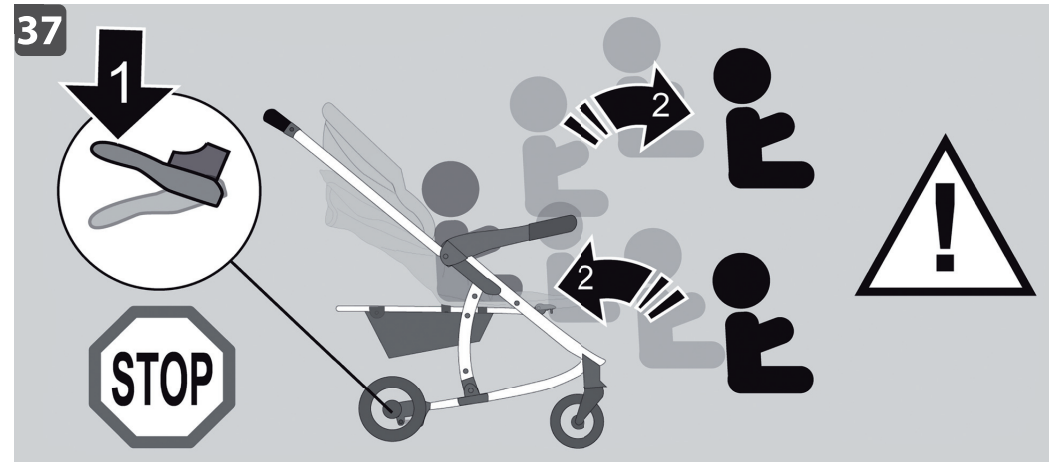
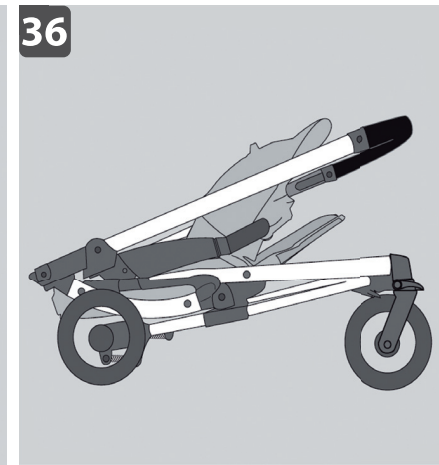
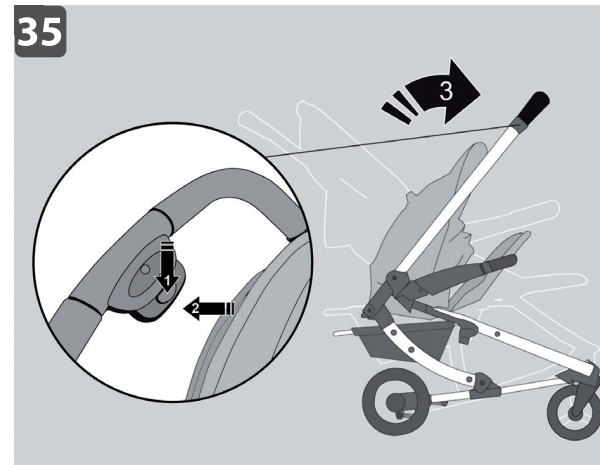


# РЕКОМЕНДАЦІЇ ЩОДО СКЛАДАННЯ:

# РЕКОМЕНДАЦІЇ ЩОДО СКЛАДАННЯ:



27



28

## ЗАСТЕРЕЖНІ ЗАХОДИ:

- Увага! Ніколи не залишайте дитину без нагляду.
- Увага! Перед використанням переконайтеся в тому, що всі механізми блокування замкнуті.
- Увага! Для уникнення поранень під час розкладання і складання виробу, слідкуйте за тим, аби дитина була на належній відстані.
- Увага! Не дозволяйте дитині гратися з даним виробом.
- Увага! Обов'язково використовуйте паховий ремінь і ремені безпеки.
- Прогулянковий візок призначений для дітей від 6 до 36 місяців, масою не більше 15 кг.
- Завжди використовуйте гальмівний механізм при садінні дитини у візок та вийманні з нього.
- Не перевантажуйте кошик понад 3 кг.
- Будь-який вантаж, підвішений на ручки візка, його спинну або бокові частини, може порушити його стійкість.
- Не перевозьте одночасно більше однієї дитини.
- Не використовуйте аксесуари візка, запасні частини або деталі, не поставлені або не схвалені виробником.
- Увага! Не користуйтеся візком на сходах або на ескалаторі. Будьте обережні на підйомах або спусках (сходи, тротуари).
- Забороняється використовувати візок з пошкодженими, відірваними або відсутніми частинами.
- Увага! Якщо ви не користуєтеся візком, зберігайте його в недоступному для дітей місці.
- Увага! Візком повинні управляти лише дорослі особи.

## РЕКОМЕНДАЦІЇ З ОЧИЩЕННЯ І ДОГЛЯДУ:

Цей виріб вимагає регулярного догляду. Операції з очищення і догляду мають виконуватися дорослою особою.

- Регулярно перевіряйте стан зношення коліс і очищайте їх від пилу та піску.
- В разі необхідності змащуйте рухомі частини сухим силіконовим маслом.
- З метою уникнення тертя, яке може негативно вплинути на роботу візка, запобігайте накопиченню пилу, забруднень і піску на пластмасових частинах, які пересуваються по металевим трубчастим конструкціям.
- Регулярно протирайте пластмасові частини зволоженою ганчіркою.
- Після контакту з водою витирайте насухо металеві частини, щоб запобігти утворенню іржі.
- Під час очищення поверхонь з тканин слід дотримуватися інструкцій з етикетки.
- Зберігайте візок у сухому місці.