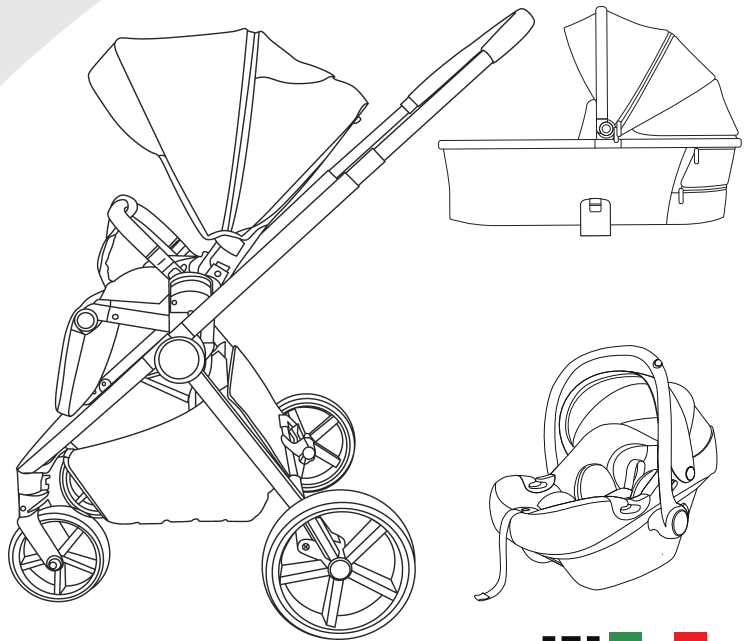


РУКОВОДСТВО ПОЛЬЗОВАТЕЛЯ

**Коляска 3 в 1
SWEET BABY
Elegante**



FURTHER INFORMATION:

www.sweet-baby.eu

DESIGNED AND MANUFACTURED UNDER

CONTROL OF SWEET BABY ITALY™/

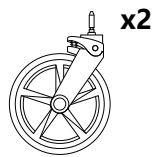
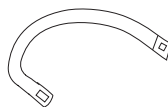
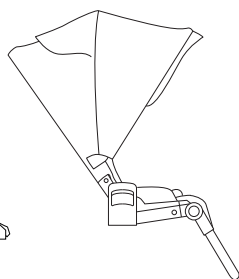
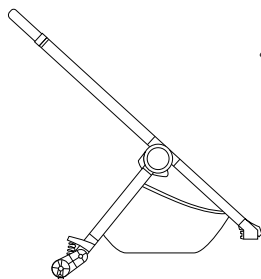
Разработано и произведено под контролем Sweet Baby Italy™

Спасибо за то, что Вы приобрели Коляску Sweet Baby. Перед использованием, пожалуйста, прочитайте инструкцию. Сохраните инструкцию для информации.

ВНИМАНИЕ

Политика Sweet Baby заключается в постоянном усовершенствовании продукции. Эта модель постоянно изменяется. Некоторые функции или вид товара могут измениться и отличаться от того, что указано в инструкции. Все картинки и схемы, указаны только для иллюстрации функций. Актуальные цвета, ткань, точная конструкция и комплектация модели указаны только на сайте производителя sweet-baby.eu. Sweet Baby оставляет за собой право изменять комплектацию, конструкцию и цвета модели без оповещения об этом покупателей.

КОМПЛЕКТАЦИЯ



- Съёмные колеса
- Съёмный бампер
- Москитная сетка
- Корзина для покупок
- Накладка для ног
- Накладка от дождя

Комплектация 3 в 1 включает:

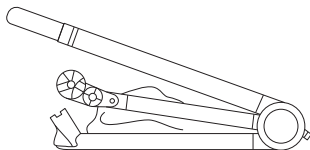
- прогулочный блок
- люльку с адаптером
- люльку-переноску с адаптером

Сборка и настройка коляски

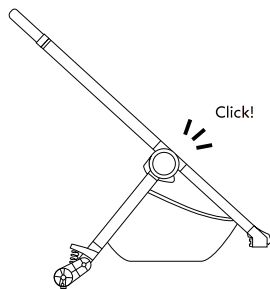
1-2. ОТКРЫТЬ КОЛЯСКУ:

Поднимите ручку вверх до щелчка. Собранный рама показана на рисунке 2. Перед использованием проверьте, зафиксирована ли коляска в безопасном положении.

1.



2.

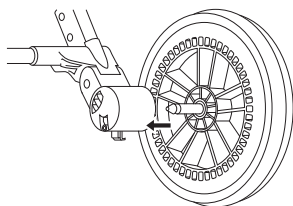


3-5. СБОРКА/РАЗБОРКА ЗАДНИХ КОЛЕС:

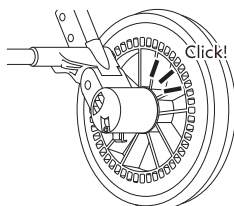
3. Чтобы собрать задние колеса: возьмите одно заднее колесо, вставьте ось колеса в пластиковое крепление, как показано на рисунке 3-4, пока она не зафиксируется, таким же образом установите заднее колесо с другой стороны.

5. Чтобы разобрать задние колеса: потяните за экспресс-фиксатор заднего колеса, снимите заднее колесо в направлении стрелки, затем завершите разборку.

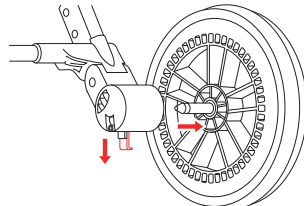
3.



4.



5.

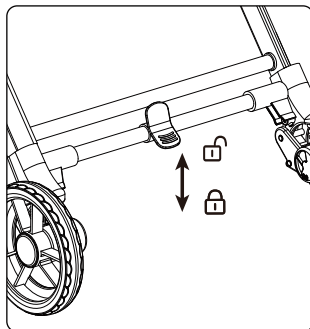


6. СТОЯНОЧНЫЙ ТОРМОЗ

Нажмите на педаль тормоза, чтобы зафиксировать коляску. Поднимите педаль, чтобы отпустить тормоз, как показано на рис. 6.

ПРЕДУПРЕЖДЕНИЕ: Всегда блокируйте тормоз, когда сажаете или переносите ребенка.

6.



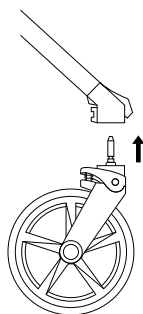
7-10. СБОРКА/РАЗБОРКА ПЕРЕДНИХ КОЛЕС:

7. Чтобы собрать передние колеса: возьмите одно переднее колесо, вставьте вертикальную ось в пластиковое крепление на раме коляски до фиксации, как показано на рис. 7-8. Установите переднее колесо с другой стороны таким же образом.

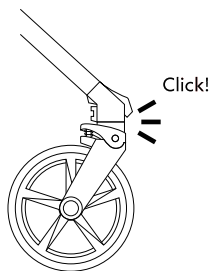
9. Чтобы разобрать передние колеса: нажмите на маленькие металлические штифты, как указано стрелкой, одновременно рукой вытащите переднее колесо, как показано стрелкой, чтобы завершить разборку.

10. Передние колеса вращаются на 360 градусов. Поднимите пластиковую кнопку на передних колесах, чтобы заблокировать вращение колес на 360 градусов, нажмите пластиковую кнопку, чтобы разблокировать колесо для вращения на 360 градусов, как показано стрелкой на рис. 10.

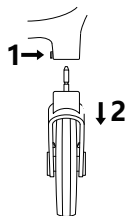
7.



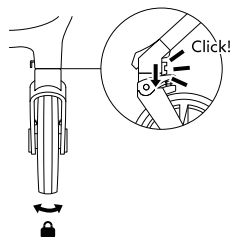
8.



9.



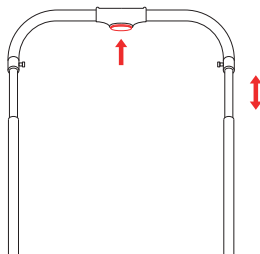
10.



11. ТЕЛЕСКОПИЧЕСКАЯ РУЧКА.

Нажмите кнопку, указанную стрелкой на рис. 11, и потяните ручку или опустите ее, зафиксировав в удобном положении.

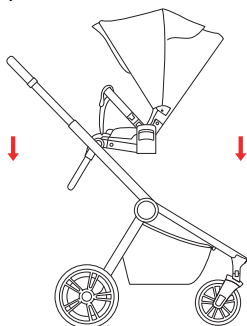
11.



12. УСТАНОВКА СИДЕНЬЯ

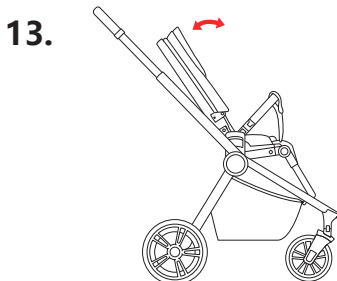
Установите сиденье, как показано на рисунке 12 (лицом к матери). Вы должны услышать щелчок с обеих сторон, чтобы убедиться, что сиденье зафиксировано в безопасном положении. Можно перевернуть сиденье в другую сторону (спиной к маме) таким же образом.

12.



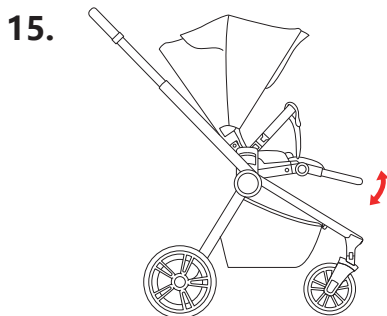
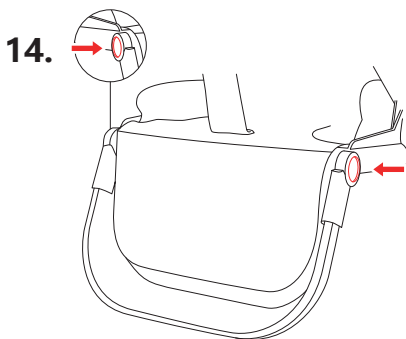
13. РЕГУЛИРОВКА КАПЮШОНА

Расправьте или сложите капюшон, как показано на рисунке 13.



14-15. РЕГУЛИРОВКА ПОДНОЖКИ.

Нажмите кнопку со стрелкой, как показано на рис. 14, чтобы отрегулировать подножку в одном из 3-х положений (рисунок 15).



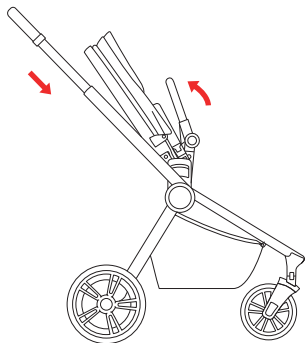
16-20. СКЛАДЫВАНИЕ КОЛЯСКИ.

Когда сиденье повернуто спиной к матери, опустите ручку в самое нижнее положение, сложите сиденье в сторону ручки, как показано на рисунке 16. Затем нажмите и удерживайте кнопку, как показано на рисунке 18, одновременно поднимите ручку для переноски, как указано стрелкой на рисунке 19. Затем отпустите кнопку, чтобы сложить коляску, как показано на рисунке 20.

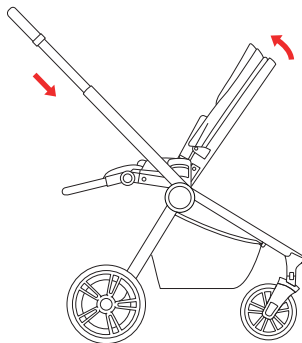
Когда сиденье обращено лицом к матери, опустите ручку в самое нижнее положение и сложите спинку в сторону ручки, как показано на рисунке 17. Затем нажмите и удерживайте кнопку, как показано на рисунке 18, одновременно поднимите ручку для переноски, как указано стрелкой на рисунке 19. Затем отпустите кнопку, чтобы сложить коляску, как показано на рисунке 20.

ВНИМАНИЕ: Перед складыванием, пожалуйста, убедитесь, что ручка опущена в самое нижнее положение, иначе она может повредиться о землю после складывания.

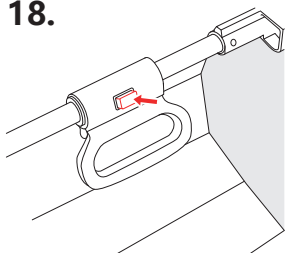
16.



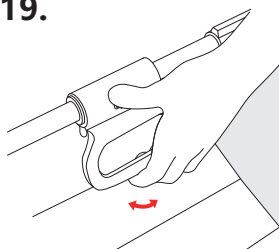
17.



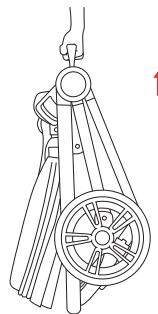
18.



19.



20.

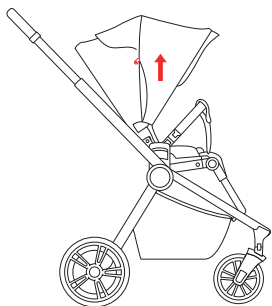


21-23. РЕГУЛИРОВКА КАПЮШОНА.

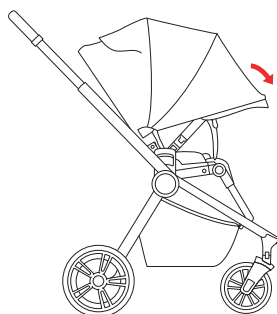
Раскройте или сложите капюшон, как показано на рис. 21-22.

На капюшоне есть небольшое окошко.

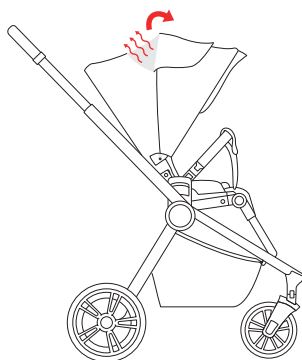
21.



22.



23.

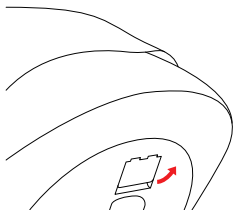


24-25. РЕГУЛИРОВКА СПИНКИ.

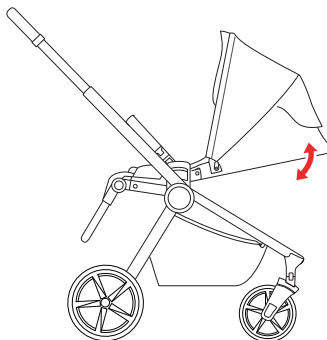
Потяните рычаг в верхней задней части спинки сиденья.

Поднимите или опустите спинку в нужное положение, удерживая кнопку.

24.



25.



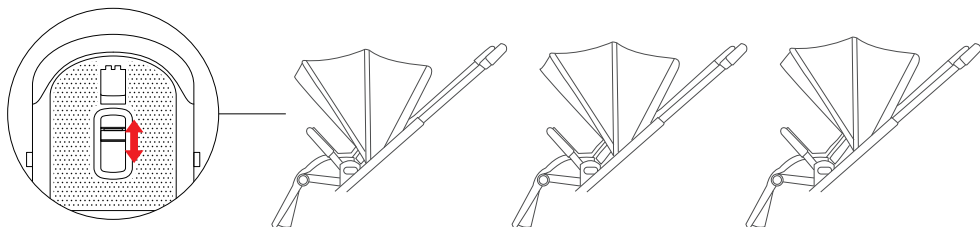
26. РЕГУЛИРОВКА ВЫСОТЫ КАПЮШОНА.

Переместите кнопку на спинке вверх или вниз, как показано на рисунке.

Высоту капюшона можно регулировать в 3 положениях.

ПРИМЕЧАНИЕ: прежде чем складывать коляску, нужно установить капюшон в самое нижнее положение, в противном случае капюшон будет касаться земли после складывания.

26.



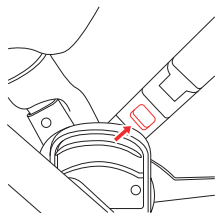
27-28. СБОРКА/РАЗБОРКА БАМПЕРА.

Вставьте бампер с обеих сторон сиденья в специальные крепления.

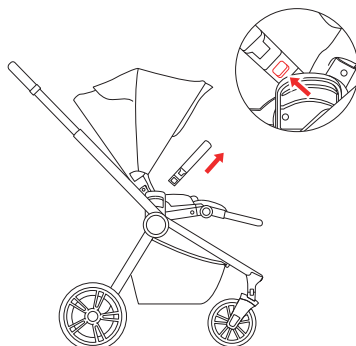
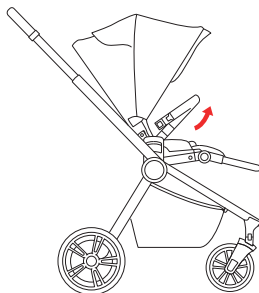
ПРИМЕЧАНИЕ: Обязательно убедитесь, что бампер надежно зафиксирован, после того, как услышите щелчок.

Нажмите кнопку, указанную стрелкой на рисунке 28, чтобы снять бампер.

27.



28.

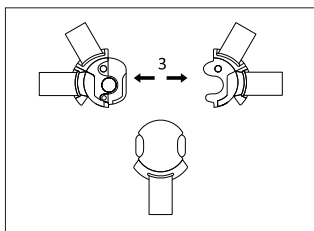
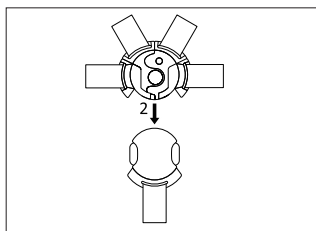
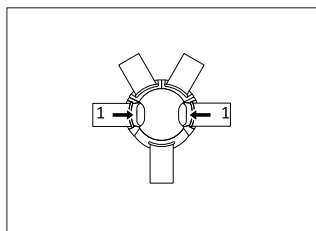
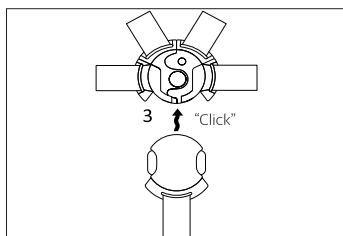
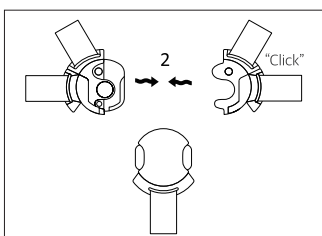
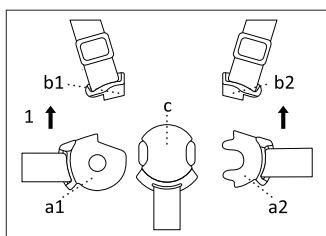


29. РЕМНИ БЕЗОПАСНОСТИ.

Вставьте деталь «b1» в деталь «a1», вставьте деталь «b2» в деталь «a2» до щелчка.

Поместите деталь «a2» поверх детали «a1», поместите деталь пряжки «с», как показано на изображении, поверх детали «a1-a2» до щелчка.

29.



1-2. СБОРКА ЛЮЛКИ.

Чтобы разложить корпус люльки, достаньте подстилку и матрасик, которые идут в комплекте, а затем сожмите металлические натяжители на дне корпуса люльки в направлении стрелок (рисунок 2), пока они не зафиксируются в специальных держателях. Вы должны услышать щелчок, фиксирующий натяжитель в держателе.

ПРИМЕЧАНИЕ! Люлька подходит только для ребенка, который не может сидеть без посторонней помощи, переворачиваться и вставать на четвереньки.

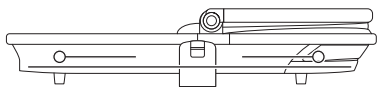
Максимальный вес ребенка: 9 кг.

ВНИМАНИЕ: Не используйте дополнительный матрас.

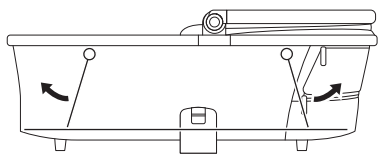
ПРИМЕЧАНИЕ! Люльку можно собрать только лицом к матери.

ПРИМЕЧАНИЕ! Используйте стояночный тормоз перед установкой люльки на раму коляски.

1.



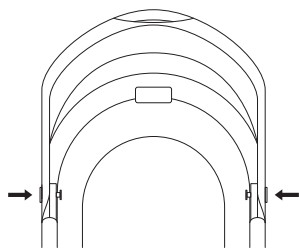
2.



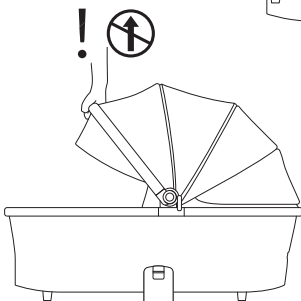
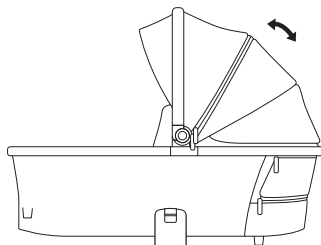
4-5. РЕГУЛИРОВКА КАПЮШОНА.

Капюшон люльки имеет 4-ступенчатую регулировку. Чтобы настроить его, нажмите одновременно кнопки, расположенные в основании ручки люльки, и отрегулируйте в нужном положении. Ручка люльки также является ручкой для переноски. Для переноски установите ручку в верхнее положение.

4.



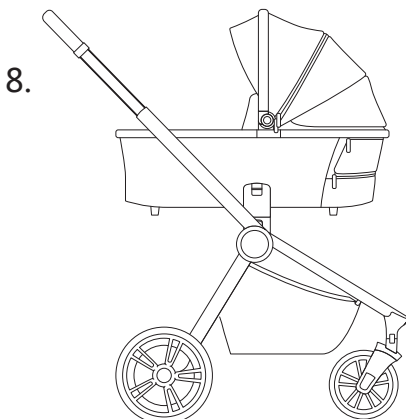
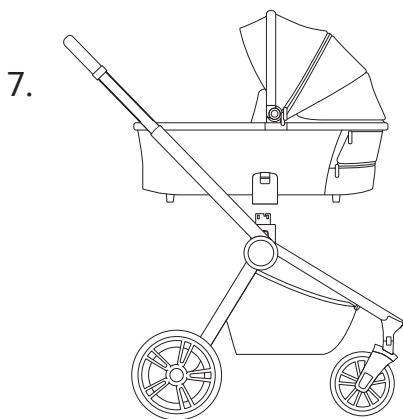
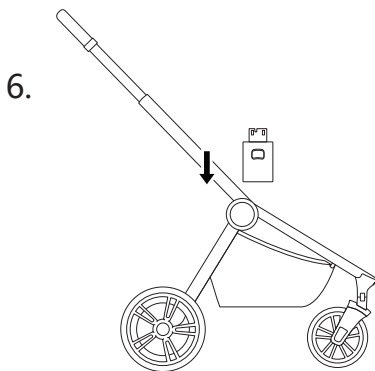
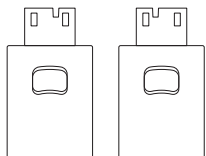
5.



6-8. УСТАНОВКА ЛЮЛЬКИ.

Чтобы установить люльку на раму коляски, снимите бампер с коляски, затем вставьте универсальные адаптеры в крепления на раме и установите люльку до щелчка. В собранном виде коляска выглядит, как показано на рисунке 8.

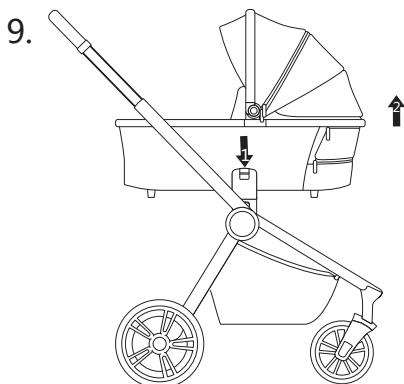
ВНИМАНИЕ! Перед использованием убедитесь, что корпус коляски правильно собран.



9. СНЯТИЕ ЛЮЛЬКИ

Чтобы снять корпус люльки, нажмите кнопки с обеих сторон рамы. Не обязательно нажимать кнопки одновременно, вы можете нажать кнопки по одной и поднять люльку.

ПРИМЕЧАНИЕ! Прежде чем снимать люльку, используйте стояночный тормоз.



Установка люльки-переноски

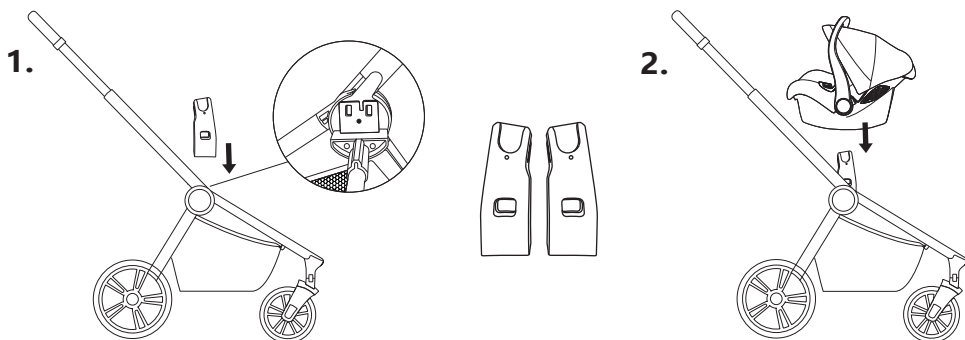
ПРИМЕЧАНИЕ! Перед установкой люльки-переноски используйте стояночный тормоз.

1-2. УСТАНОВКА

Возьмите адаптер люльки-переноски и закрепите его в специальное крепление на раме до щелчка.

Совместите отверстие люльки-переноски с адаптером люльки-переноски, затем слегка надавите на люльку-переноску, пока не услышите щелчок.

ПРИМЕЧАНИЕ! Перед использованием убедитесь, что адаптеры и люлька-переноска правильно собраны.

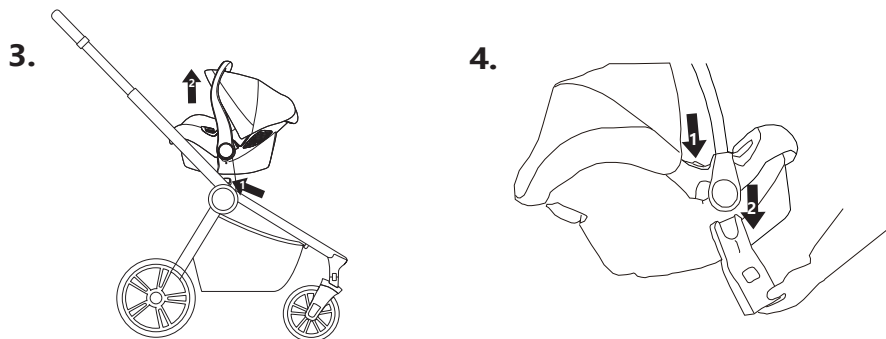


3-4. СНЯТИЕ

Снимите люльку-переноску с адаптерами с рамы коляски, поднимите оба рычага на адаптерах, как показано на рисунке 4, и поднимите люльку-переноску вверх.

Снимите адаптер с люльки-переноски, нажмите кнопку на верхних краях люльки-переноски и одновременно потяните адаптер вниз, чтобы снять адаптер с люльки-переноски.

ПРИМЕЧАНИЕ! Прежде чем снимать люльку-переноску, используйте стояночный тормоз.



- Перед использованием убедитесь в исправности всех деталей и правильности сборки.
- Задействуйте тормоз во время посадки и высадки ребёнка из коляски, а также во время установки прогулочного блока, люльки или люльки-переноски.
- Не оставляйте ребенка в коляске без присмотра. Всегда используйте ремни безопасности.
- Во избежание травм следите за тем, чтобы ребёнок не находился рядом с коляской во время её раскладывания и складывания.
- Никогда не поднимайте коляску и не используйте эскалаторы или лестницы, когда ребенок сидит в коляске.
- Будьте внимательны при использовании коляски на наклонных поверхностях.
- Никогда не позволяйте ребенку стоять в коляске.
- Не разрешайте ребёнку использовать коляску в качестве игрушки.
- Максимальная нагрузка на прогулочный блок 22 кг или до 48 месяцев, в зависимости от того, что наступит раньше.
- Максимальная нагрузка на люльку 9 кг. Люльку можно использовать только до того, как ребенок научится самостоятельно переворачиваться или садиться.
- Люлька-переноска предназначена для детей от 0 до 18 месяцев, до 13 кг.
- Максимально допустимая нагрузка для корзины составляет 3 кг.
- Предметы, подвешенные на ручку, спинку или по бокам коляски, а также излишняя нагрузка могут повлиять на её устойчивость.
- Не оставляйте в люльке ничего, что может представлять опасность удушья, например, мягкие игрушки, подушки и другие посторонние предметы.
- Учитывайте температуру окружающей среды и одежду ребенка и следите за тем, чтобы ребенку не было слишком холодно или слишком тепло, пока он находится в коляске.
- Очищайте пластмассовые части коляски влажной тряпкой. Не используйте абразивные материалы или агрессивные чистящие средства.
- Прекратите использование коляски, если обнаружили неисправные крепления или поврежденные элементы.
- Не допускается использование запасных частей и аксессуаров, не одобренных Sweet Baby.
- Коляска рассчитана на одного ребенка.
- Голова ребенка в люльке никогда не должна быть ниже тела ребенка.
- Люлька-переноска не заменяет детскую кроватку или манеж. Если вашему ребенку нужно поспать, его следует поместить в подходящий корпус коляски, кроватку или кровать.
- Не используйте в коляске дополнительный вкладыш или матрасик.
- Вертикальное положение спинки предназначено для детей, которые умеют садиться самостоятельно, но не ранее 6 месяцев.
- Храните и используйте коляску на безопасном расстоянии от источников огня и сильного тепла.
- Внимательно прочитайте эту инструкцию перед использованием и сохраните ее для дальнейшего использования. Если Вы не будете следовать инструкциям, это может повлиять на безопасность Вашего ребенка.
- Утилизируйте все упаковочные материалы или держите их вне зоны доступа детей.

Хранение и обслуживание

1. Храните коляску вдали от открытого огня, нагревателей и других источников сильного тепла.
2. Рекомендуется периодически проводить техническое обслуживание и очистку движущихся частей коляски для обеспечения их надлежащего функционирования.
3. Периодически проверяйте фиксирующие механизмы на предмет их правильной работы, следите за тем, чтобы они не были повреждены, например, во время удара.
4. Не оставляйте долго коляску под воздействием прямого солнечного света. Иначе пластик и ткань могут потерять цвет. Постоянное или продолжительное нахождение изделия под воздействием солнечных лучей может изменить цвет его некоторых материалов.
5. Следите за тем, чтобы коляска в сложенном состоянии хранилась в таком месте, где отсутствовал бы риск её падения на ребёнка.
6. Используйте только те аксессуары и детали, которые одобрены или рекомендованы компанией Sweet Baby.
7. Хранить коляску только при комнатной температуре. Избегать хранения в холодных, влажных и горячих помещениях.

Очистка и уход

- Во время чистки рамы коляски используйте нетоксичное неабразивное чистящее средство. Смешайте воду с небольшим количеством мягкого, нетоксичного чистящего средства. Нанесите полученный раствор на раму коляски тканью. Не используйте сильные чистящие средства или растворители.
- Если возникнет необходимость в хранении коляски в течение какого-либо периода времени, не оставляйте её во влажной или горячей среде. Обеспечьте приток воздуха вокруг коляски и ничего не кладите на неё. Если вы оставите изделие во влажном помещении, то на нём может образоваться плесень.
- Во время дождя используйте дождевик. Дайте коляске высохнуть, прежде чем её складывать для хранения.
- Чистите капюшон/ремни безопасности/основу и корзину, протерев и высушив. Для особенно грязных частей, сначала используйте моющее средство, затем смойте и после этого протрите насухо.
- Смойте грязь с рамы и затем используйте влажную материю, чтобы очистить раму. Затем протрите насухо.
- Не используйте отбеливатель. Положите мягкие накладки в темное место для того, чтобы просушить. Не используйте сушилку.
- Не оставляйте долго коляску под воздействием прямого солнечного света. Иначе пластик и ткань могут потерять цвет. Постоянное или продолжительное нахождение изделия под воздействием солнечных лучей может изменить цвет его некоторых материалов.

Гарантия

Гарантийный срок на продукцию торговой марки Sweet Baby составляет 6 месяцев с даты приобретения изделия, в случае обнаружения дефектов, связанных с материалами или работой. Под гарантией понимается замена или бесплатный ремонт деталей, признанных браком производства.

Гарантия действительна при соблюдении следующих условий:

1. Изделие должно использоваться в строгом соответствии с данной инструкцией и соблюдением правил безопасности.
2. Настоящая гарантия не распространяется на детали, причиной неисправности которых являются неаккуратность или небрежность в процессе эксплуатации, естественный износ (например, колес), нарушение рекомендаций пользования, несоблюдение предписаний инструкции, относящихся к сборке товара, а также наличие других обстоятельств, не связанных с производственными дефектами.
3. Настоящая гарантия не распространяется на части и комплектующие, имеющие следы механических повреждений (в т.ч. и скрытые), интенсивного износа, повышенной нагрузки или небрежной эксплуатации.
4. Настоящая гарантия действительна по предъявлению вместе с заполненным оригиналом данного талона, оригинала товарного чека, выданного продавцом и изделия, в котором обнаружен дефект.

По всем вопросам обращаться к Вашему продавцу.

Дата продажи «___» _____ 20__ г.

Подпись продавца _____

МП

Подпись покупателя: _____