

PDS_573.101

BUCKET WITH STAINLESS STEEL CHAIN



EN bucket with stainless steel chain

- stainless steel chain
- TPE elastomer
- vandalism resistant

NL Emmer met roestvrijstalen ketting

- roestvrijstalen ketting
- TPE-elastomeer
- vandalismebestendig

FR seau avec chaîne en acier inoxydable

- chaîne en acier inoxydable
- élastomère TPE
- résistant au vandalisme

DE Eimer mit Kette aus Edelstahl

- Kette aus Edelstahl
- TPE-Elastomer
- Vandalismusbeständig

ES cubo con cadena de acero inoxidable

- cadena de acero inoxidable
- Elastómero de TPE
- resistente al vandalismo

PL wiadro z łańcuchem ze stali nierdzewnej

- łańcuch ze stali nierdzewnej
- elastomer TPE
- odporne na zniszczenia

PACKAGING

CODE	PACKAGING WAY	PACKAGING DIM. (MM)	PACKAGING WEIGHT (KG)
bucket with stainless steel chain			
573.101.006.001	1	21 x 22 x 19	1,5 kg

MANUAL :
SALESSTATUS : STD
PRODUCT DIMENSIONS : Ø 19 x 50 cm

MATERIAL : stainless steel, rubber

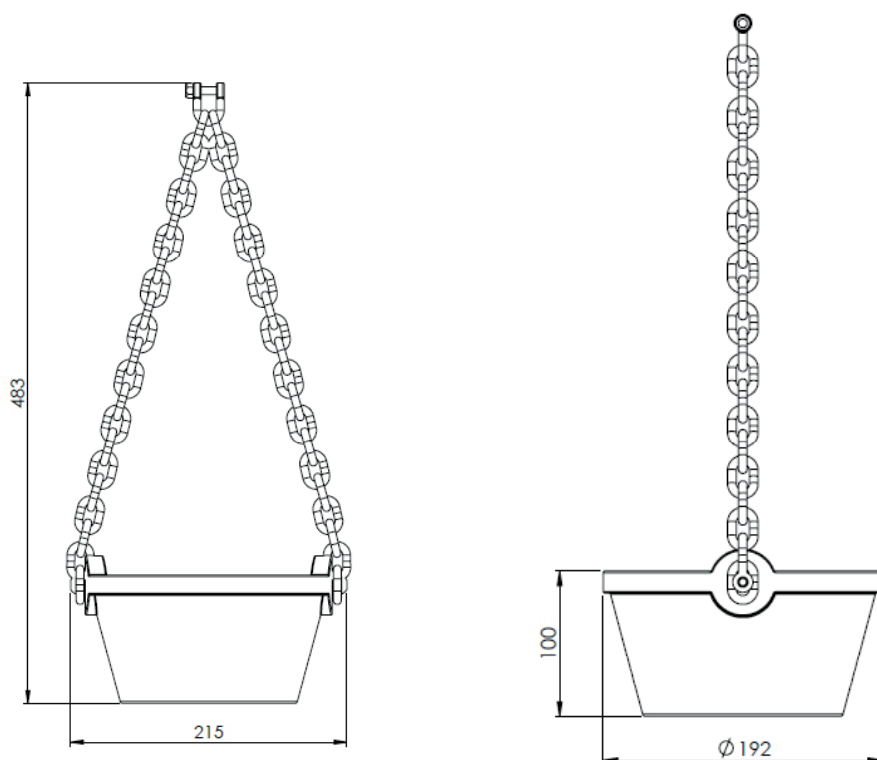


KBT nv
Hemelrijken 8
2890 Sint-Amands
Belgium

KBT Polska sp. z o.o.
ul. M. Konopnickiej 6
00-491 Warszawa
Poland

BUCKET WITH STAINLESS STEEL CHAIN

DRAWINGS :



VARIATIONS :

■ 573.101.006.001 bucket with stainless steel chain