

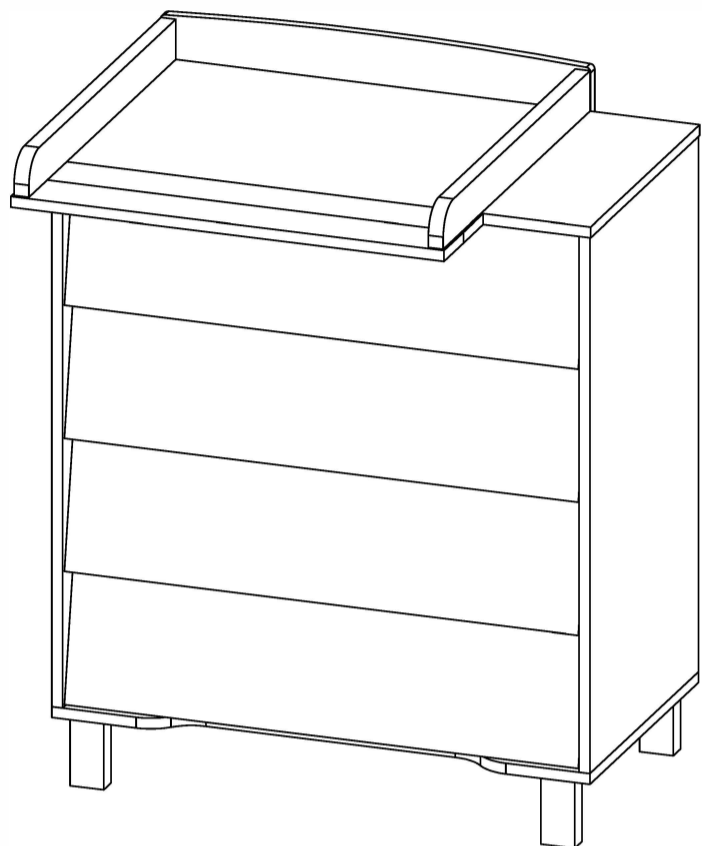
Комод детский Dante

(пеленатор реверсивный, исполнение слева/посередине/справа)

Инструкция по сборке

Размеры (ВхШхГ)
(930x800x450)

Общий вид

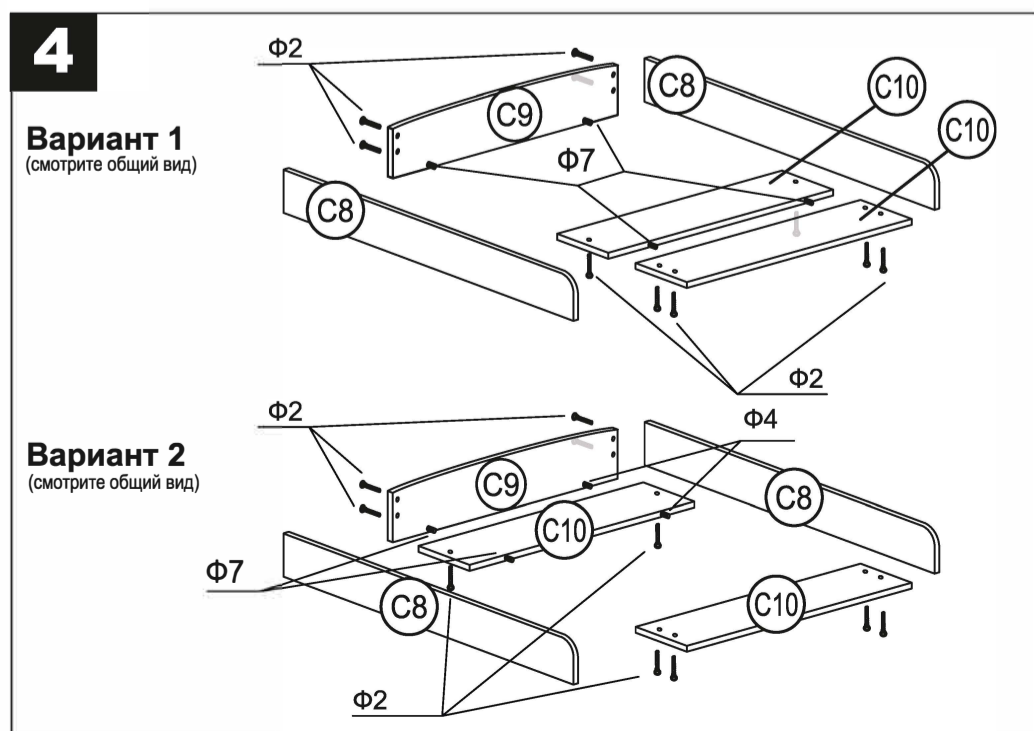
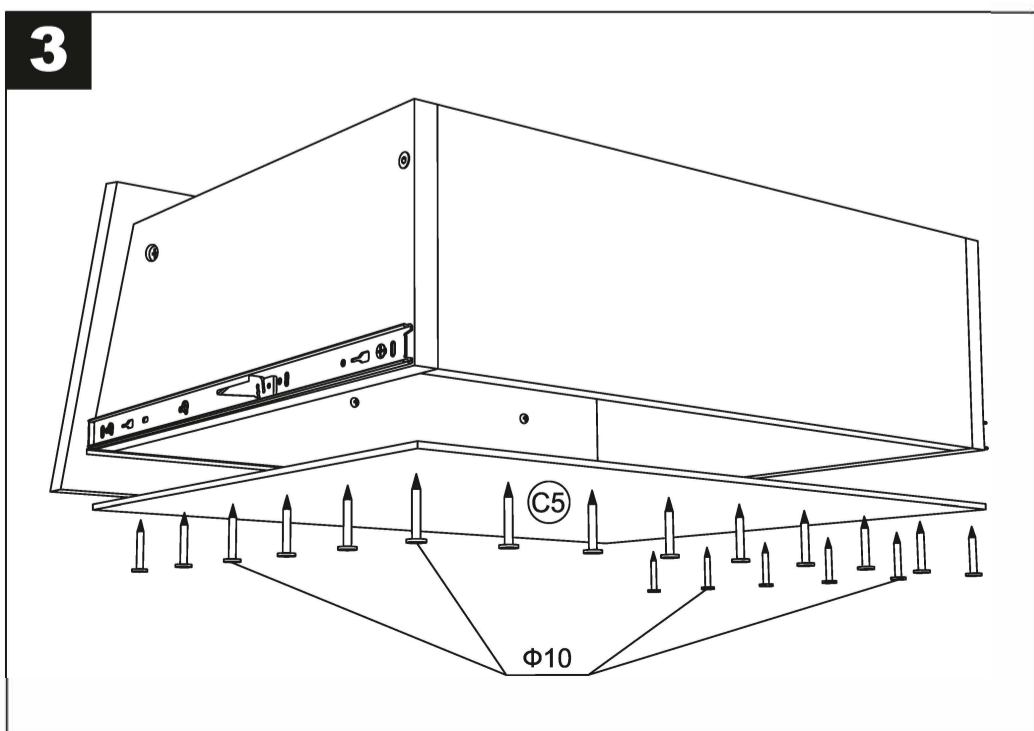
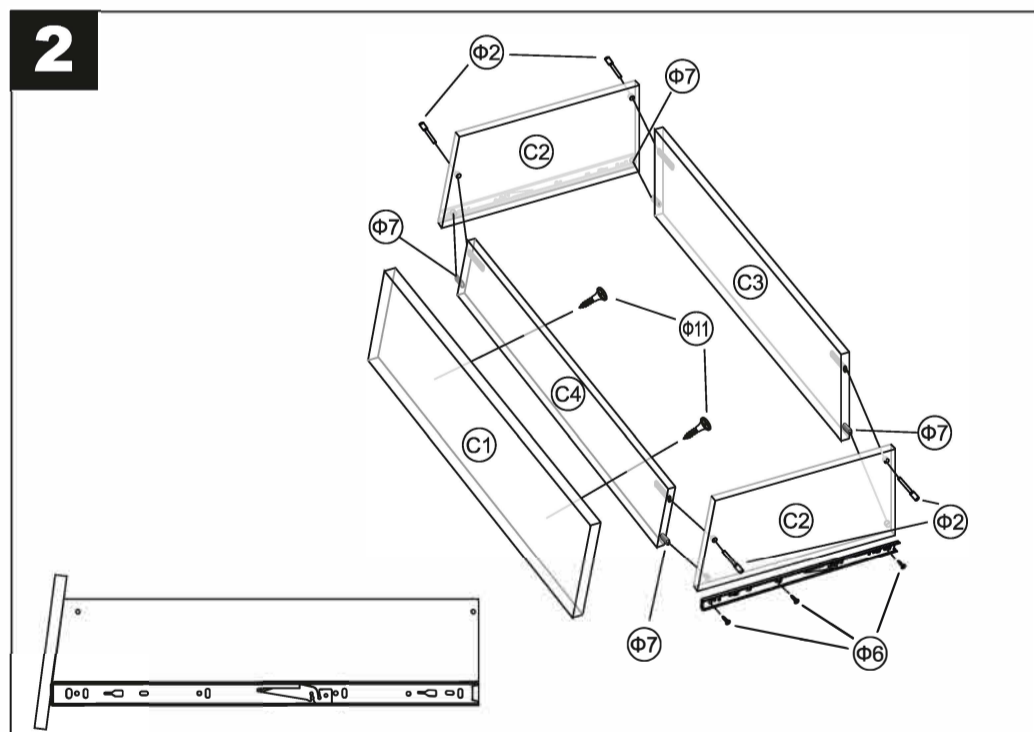
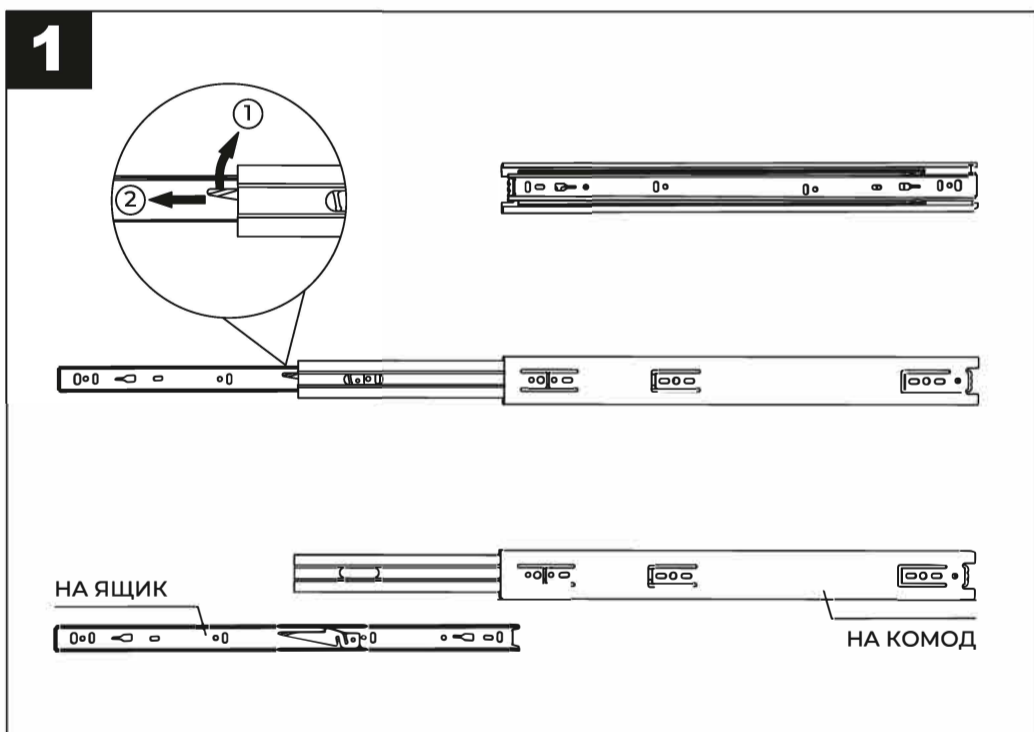


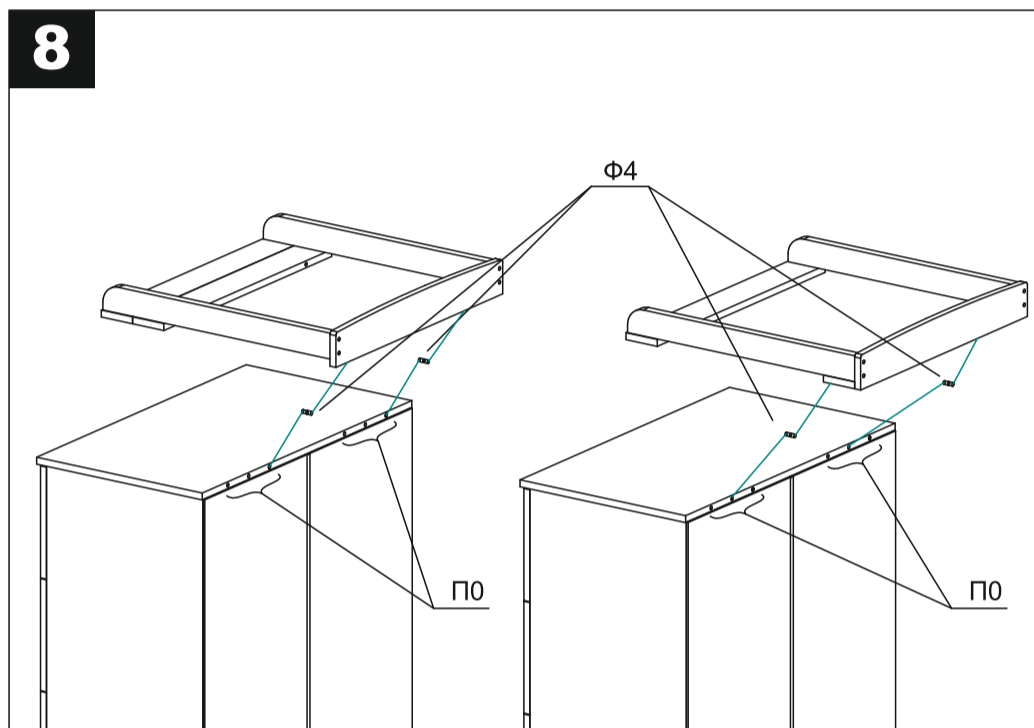
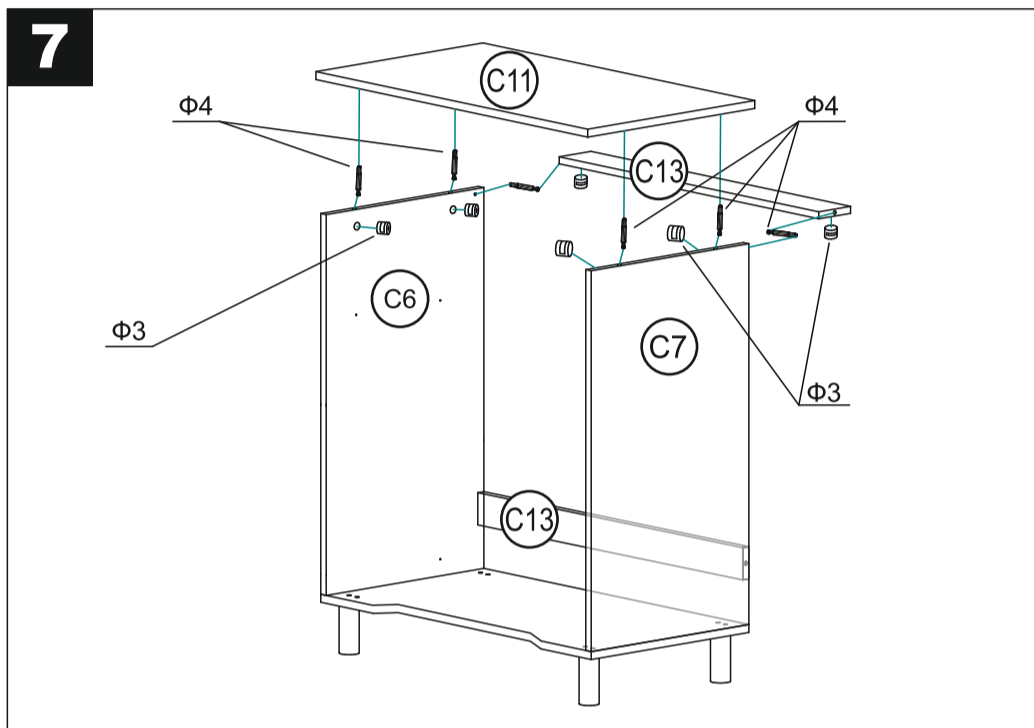
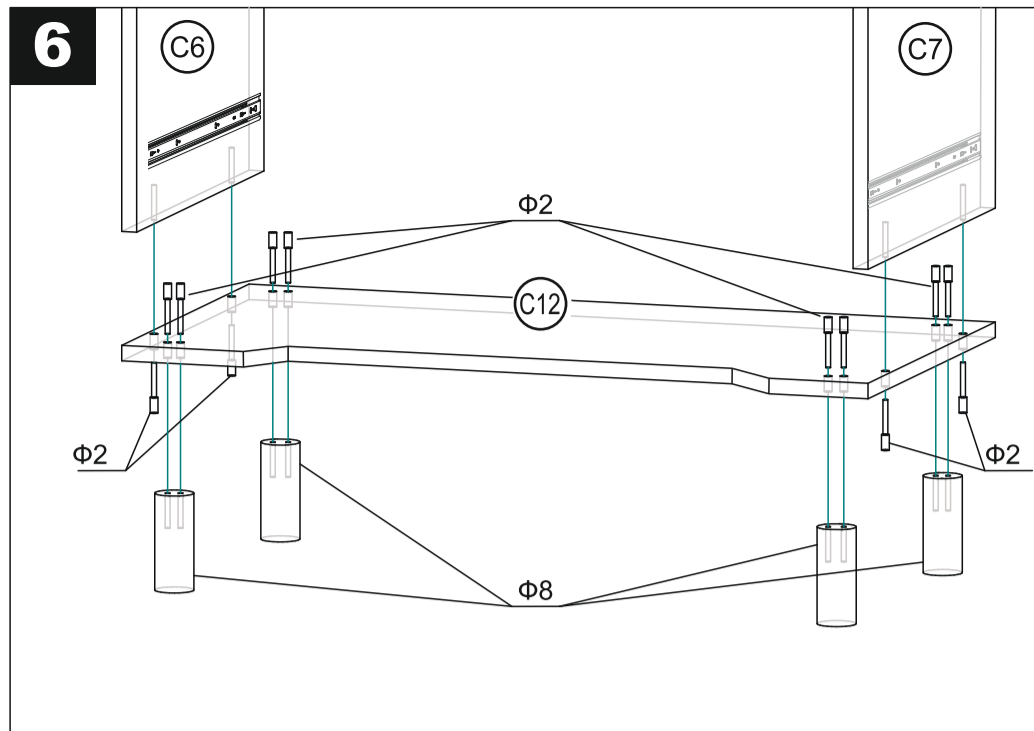
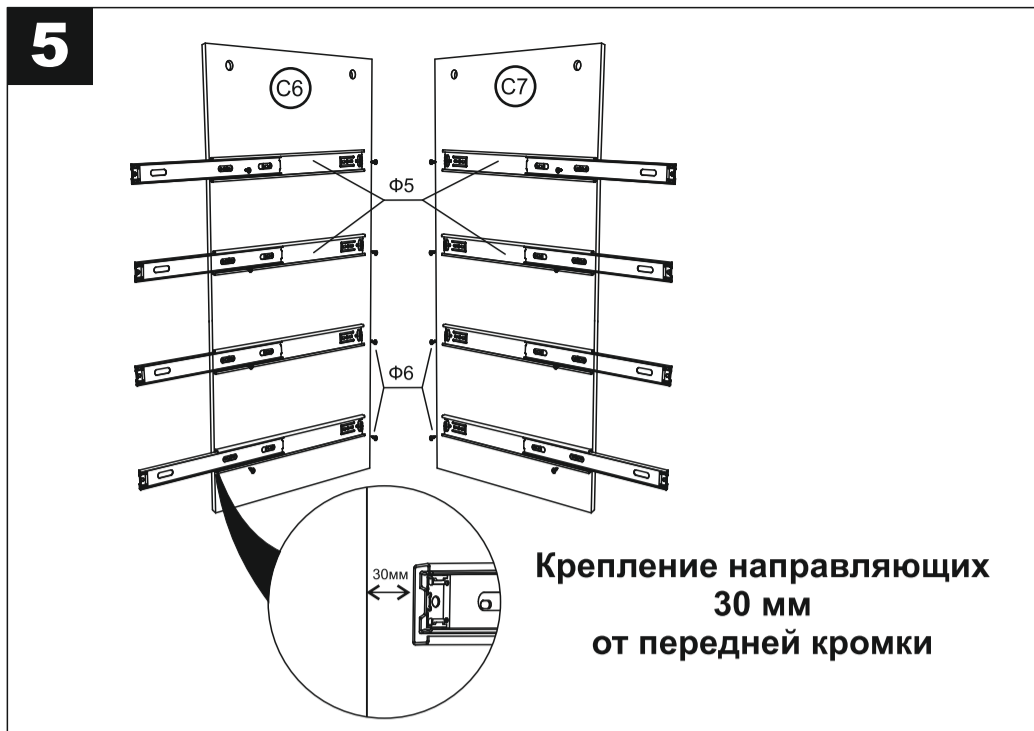
Фурнитура			шт.
Ф1		Ключ	1
Ф2		Евровинт 7x50	38
Ф3		Эксцентриковая стяжка	8
Ф4		Шток эксцентрика	8
Ф5		Направляющие шариковые	4 к-т
Ф6		Саморез 3,5x16	48
Ф7		Шкант 8*30	24
Ф8		Ножки	4
Ф9		Профиль соединительный Н-образный	1
Ф10		Гвоздь	60
Ф11		Саморез 3,5*25	8

Детали		шт.
C1	Фасад ящика	4
C2	Боковая стенка ящика	8
C3	Задняя стенка ящика	4
C4	Передняя стенка ящика	4
C5	Дно ящика (ДВП)	4
C6	Левая стенка комода	1
C7	Правая стенка комода	1
C8	Борта пеленатора	2
C9	Задняя стенка пеленатора	1
C10	Нижняя стенка пеленатора	2
C11	Столешница комода	1
C12	Дно комода	1
C13	Соединительная планка	2
C14	Задняя стенка ДВП	2

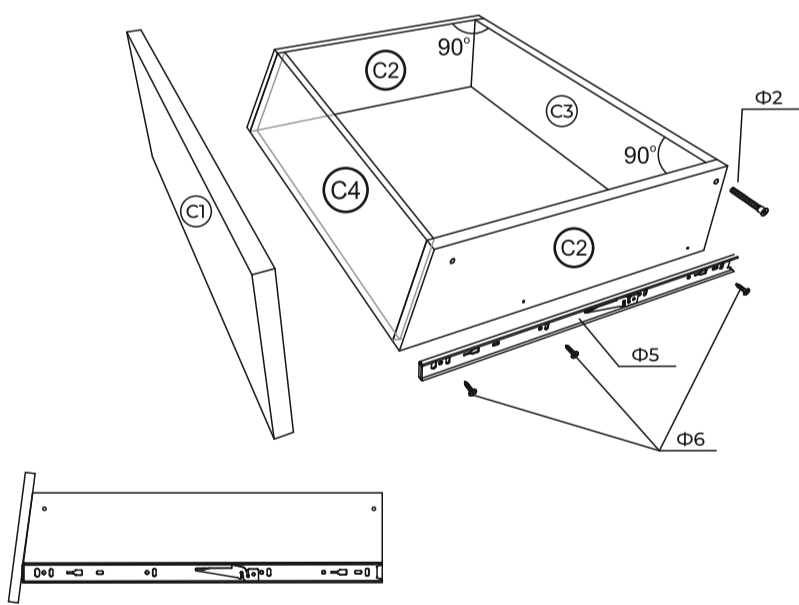
Завод-изготовитель вправо:

1. Отгружать товар с мелкими дефектами на внутренней поверхности изделия, согласно ГОСТ 16371-2014
2. Вносить изменения в изделия и в их комплектацию, не ухудшая его характеристики, без специального уведомления





Крепление направляющих



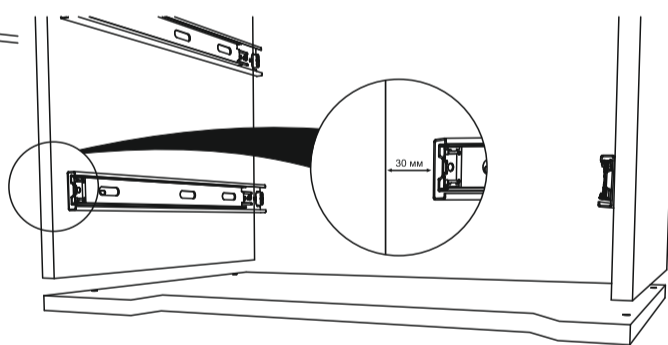
Важно! Направляющая приставляется плотно к фасаду и выравняется по низу ящика. Прикручивание направляющих осуществляется в вертикальные прорези. Они необходимы для возможности регулировки направляющих по высоте после крепления к стенке ящика.

Описание сборки комода

1. Сборка ящика: А) Разъедините шариковые направляющие на две части, для чего растяните конструкцию до упора, поднимите черный рычаг защелки вверх и, растягивая, снимите подвижную часть направляющей (Ф5) (Рис. 1). Б) С помощью саморезов 3,5x16 (Ф6) прикрепите снятую часть направляющей (Ф5) к боковым стенкам ящика (С1). В) Установите шканты (Ф7) в нижние боковые отверстия задней стенки ящика (С3) и передней стенки ящика (С4). Г) С помощью евроинтов (Ф2) соедините боковые (С2), заднюю (С3) и переднюю (С4) стенки ящика. Стенки должны стоять прямо без уклона в стороны. Расстояние между сторонами по диагонали должно быть одинаковым. Д) Закрепите фасад ящика (С1) к передней стенке ящика (С4) саморезами 3,5*25 (Ф11). Е) Приложите дно ящика (С5), установите в паз фасада ящика и закрепите гвоздями (Ф10).

2. Сборка комода: А) Закрепите оставшуюся широкую часть шариковых направляющих по намеченным отверстиям на левую (С6) и правую (С7) стенки комода. Очень важно! Направляющие необходимо крепить с отступом на 30 мм вовнутрь от переднего края стенки (С6) и (С7) комода. Б) Закрепите левую стенку (С6) и дно (С12) комода евроинтами (Ф2), затем используя эксцентрики стяжки (Ф3 и Ф4) закрепите к левой стенке (С6) комода соединительные планки (С13) (рис. 7). Закрепите правую стенку (С7) и дно (С12) комода евроинтами (Ф2), так же закрепив соединительные планки (С13) с правой стенкой (С7) комода эксцентриковыми стяжками (Ф3 и Ф4). Установите столешницу (С11) комода на боковые стенки, используя эксцентрики стяжки (Ф3 и Ф4). В) Закрепите ножки (Ф8) ко дну комода (С12) используя евроинты (Ф2). Г) Соберите пеленатор. (рис. 4) Д) Соедините части ДВП соединительным профилем (Ф9) и закрепите заднюю стенку ДВП (С14) к собранному комоду гвоздями

Важно! Направляющие должны крепиться к краю стенки с отступом от края 30 мм.



Установите ящики путем совмещения направляющих. Широкую часть направляющих выдвинуть до упора. Установить рельсы с обеих сторон равномерно и задвинуть ящик до конца. При правильном крепении ящика должен прозвучать щелчок.

Предприятие-изготовитель гарантирует покупателю сохранность всех качественных показателей комода, обусловленных ГОСТ 16371-2014, при условии соблюдения правил транспортировки, установки и эксплуатации.

Благодарим за покупку!

Срок службы комода – 5 лет.

Гарантийный срок эксплуатации – 18 месяцев.

Гарантийный срок при розничной продаже через торговую сеть исчисляется со дня продажи изделия магазином. При обнаружении недостатков комплектующих элементов, а также с претензиями по качеству, следует обращаться в магазин, где приобретен комод, с предъявлением чека, удостоверяющего дату приобретения.

ПРИ ПОКУПКЕ КОМОДА ТРЕБУЙТЕ НАЛИЧИЕ ПЕЧАТИ МАГАЗИНА И ДАТЫ ПРОДАЖИ! БЕЗ ОТМЕТКИ ТОРГОВОЙ ОРГАНИЗАЦИИ ГАРАНТИЯ НЕДЕЙСТВИТЕЛЬНА!

ГАРАНТИЙНЫЙ ТАЛОН

(заполняется магазином при приобретении изделия)

Комод с откидной крышкой: _____ Дата продажи: _____

Дата выпуска: _____ Подпись продавца _____

Комплектовщик: _____ Место для штампа _____